



IMPORTANT. À CONSERVER POUR DE FUTURS BESOINS DE RÉFÉRENCE. À LIRE ATTENTIVEMENT. PRECAUTIONS D'EMPLOI:

- EN** Please read this manual carefully before using the product. Please follow all instructions in this manual. KEEP THE MANUAL FOR FUTURE REFERENCE!
- DE** Bitte lesen Sie vor Gebrauch des Produktes die Bedienungsanleitung sorgfältig durch. WICHTIG FÜR SPÄTERES NACHSCHLAGEN AUFBEWAHREN!
- NL** Lees deze handleiding voor gebruik van het product. Volg alle instructies in deze handleiding. BEWAAR DE HANDLEIDING VOOR DE GEHELE LEVENSDUUR VAN HET PRODUCT.
- FR** S'il vous plaît lire ce manuel avant l'utilisation du produit. S'il vous plaît suivre toutes les instructions de ce manuel. GARDEZ LES INSTRUCTIONS POUR L'UTILISATION DU PRODUIT!
- ES** Por favor, lea este manual cuidadosamente antes de la operación del producto. Por favor, siga todas las instrucciones de este manual. MANTENGA ESTE MANUAL DURANTE TODO EL PERÍODO DE EXPLOTACIÓN DEL PRODUCTO!
- IT** Legga attentamente questo manuale prima di usare il prodotto. Per favore, segua tutte le indicazioni del manuale. CONSERVI IL MANUALE DURANTE TUTTO IL PERIODO DELL'ESPLORAZIONE DEL PRODOTTO!
- P** Leia atentamente este manual antes de utilizar o produto. Siga as instruções. CONSERVE O MANUAL DURANTE O TEMPO DE VIDA DO PRODUTO!
- RU** Внимательно прочтите это руководство перед эксплуатацией изделия. Пожалуйста, следуйте всем указаниям данного руководства. СОХРАНИТЕ РУКОВОДСТВО В ТЕЧЕНИЕ ВСЕГО СРОКА ЭКСПЛУАТАЦИИ ИЗДЕЛИЯ!
- AE** أصوبة نيااب للاطفال برجي قراءه هذا الدليل قبل استخدام المنتج. برجي اتابع جميع التعليمات في هذا الدليل. احتفظوا بالدليل خلال العترة كلها لاستخدامكم للمنتج!

Attention veuillez prendre toutes les précautions nécessaires afin d'éviter tout risque de pincement et de cisaillement pendant les opérations de montage.
AVERTISSEMENT: Ne pas laisser l'enfant sans surveillance.
 Cette commode, peut recevoir un matelas à langer à poser d'une dimension maximale: Largeur 60 x Profondeur 70 x Epaisseur 4 cm.
 Plage d'âge conseillée : de la naissance à 12 mois.
 Convient uniquement aux enfants dont le poids n'excède pas 11 kg.
 Charge admissible dans le tiroir 6 kg.
 La commode doit être placée de manière stable sur un sol plan.
 Pour utiliser la commode en toute sécurité elle doit être fixée au mur avec des fixations adaptées au mur.
 La commode doit être entreposée dans un endroit sec et tempéré.
 Ne pas placer la commode auprès d'une source de chaleur (chauffage électrique à résistance, chauffage à gaz etc), ce qui pourrait déclencher un risque d'incendie.
 Tous les éléments de fixation doivent toujours être convenablement serrés et contrôlés régulièrement. Les vis ne doivent pas être desserrées car elles pourraient blesser l'enfant ou accrocher ses vêtements (par exemple : cordons, colliers, rubans pour bébé, sucettes, etc.) qui pourraient rester coincés, d'où un risque d'étranglement.
 Ne pas utiliser la commode si certaines parties sont manquantes ou cassées.
 Ne pas utiliser d'autres accessoires ou pièces de rechange que ceux recommandés par le fabricant.
PREPARER L'ENDROIT OU VOUS ALLEZ PROCEDER AU MONTAGE DE CE MEUBLE, POSER UN CARTON OU UNE COUVERTURE SUR LE SOL AFIN DE PROTEGER LES PANNEAUX.
PREPARER L'ENDROIT OU VOUS ALLEZ PROCEDER AU MONTAGE DE CE MEUBLE, POSER UN CARTON OU UNE COUVERTURE SUR LE SOL AFIN DE PROTEGER LES PANNEAUX.
IMPORTANT: POUR OBTENIR UN MONTAGE CORRECT, VEUILLEZ EFFECTUER LES OPERATIONS DANS L'ORDRE INDIQUE ET UTILISER SCRUPULEUSEMENT LES ELEMENTS PRÉCISÉS DANS CHAQUE PHASE DE MONTAGE.
CONSERVER LES ELEMENTS QUI POURRAIENT ETRE EN SUPPLÉMENT.
CONSEILS D'ENTRETIEN: Nettoyer à l'aide d'un chiffon ou d'une éponge humide.



polini-kids.de

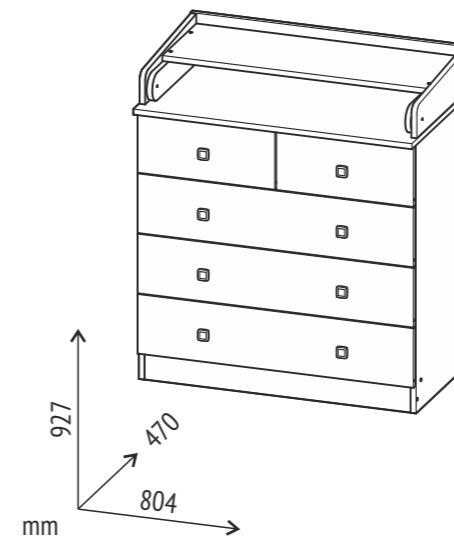


polini-rus.ru



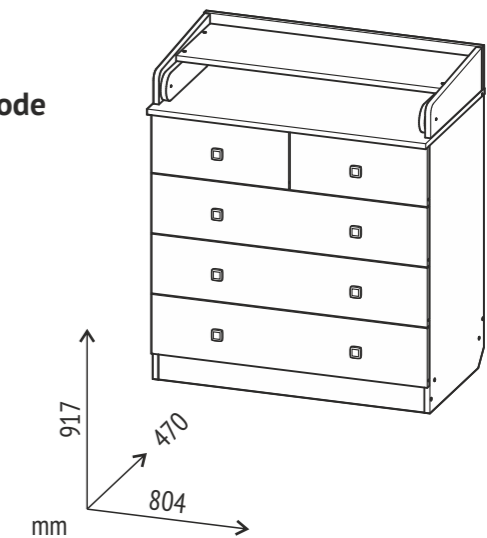
poliniglobal.com

Polini kids Simple 1780



- EN** Drawer unit
- DE** Wickelkommode
- NL** Commode
- FR** Commode
- ES** Cómida
- IT** Comodini
- P** Cômida
- RU** Комод
- AE** الصدر

Фея 1780



EN Produced by: VOTKINSK INDUSTRIAL COMPANY JSC, Industrial area, Sovetskaya Str., Elektrogorsk, Moscow region, Russia, 142531

DE Hergestellt von: VOTKINSK INDUSTRIEUNTERNEHMEN AG, 142531, Russland, Moskauer Gebiet, Stadt Elektrogorsk, Sowjetskaja Straße, Industriezone

NL Geproduceerd door: OAO "VOTKINSKAJA PROMYSLENNAJA KOMPANIJA", Russische Federatie, 142531, Region Moscou, Elektrogorsk, Sovetskaja straat, Promzona (industriële gebied)

FR Produit par: JSC "VOTKINSK INDUSTRIAL COMPANY" Russie, 142531, région de Moscou, Elektrogorsk, Sovetskaya Rue, zone industrielle

ES Producido por: SRL "VOTKINSKAYA PROMYSHLENNAYA KOMPANIYA" Rusia, 142531, región de Moscú., Elektrogorsk, calle Sovetskaya, área industrial

IT Prodotto: S.p.a. del tipo aperto "VOTKINSKAYA PROMYSHLENNAYA KOMPANIYA" Russia, 142531, la regione di Mosca, città Elektrogorsk, str. Sovetskaya, zona industriale

P Produzido por: EMPRESA INDUSTRIAL VOTKINSKAYA, S.A. Zona Industrial, Rua Sovetskaya, 142531 - Elektrogorsk, Região de Moscovo, Rússia

RU Произведено: ОАО «ВОТКИНСКАЯ ПРОМЫШЛЕННАЯ КОМПАНИЯ» Россия, 142531, Московская обл., г.Электрoгoрск, ул.Советская, промзона

AE تم الإنتاج: ش.ذ.م.م. "شركة فوكنيسك الصناعية"، روسيا، ١٤٢٥٣١، منطقة موسكو، م. إيلكتروغورسك، شارع ريجنايا، ٣

Legal address: VOTKINSK INDUSTRIAL COMPANY JSC 2, Rechnaya Str., Votkinsk, Russia, 427430

Unternehmenssitz: VOTKINSK INDUSTRIEUNTERNEHMEN AG 427430, Russland, Votkinsk, Rechnaya Strasse 2

Wettelijk adres: OAO "VOTKINSKAJA PROMYSLENNAJA KOMPANIJA" 427430, Russische Federatie, Votkinsk, Retsjnaja straat, 2

Adresse lécale: JSC "VOTKINSK INDUSTRIAL COMPANY" Russie, 427430, ville de Votkinsk, Rechnaya Rue, 2

Domicilio legal: SRL "VOTKINSKAYA PROMYSHLENNAYA KOMPANIYA" Rusia, 427430, Votkinsk, calle Rechnaya, 2

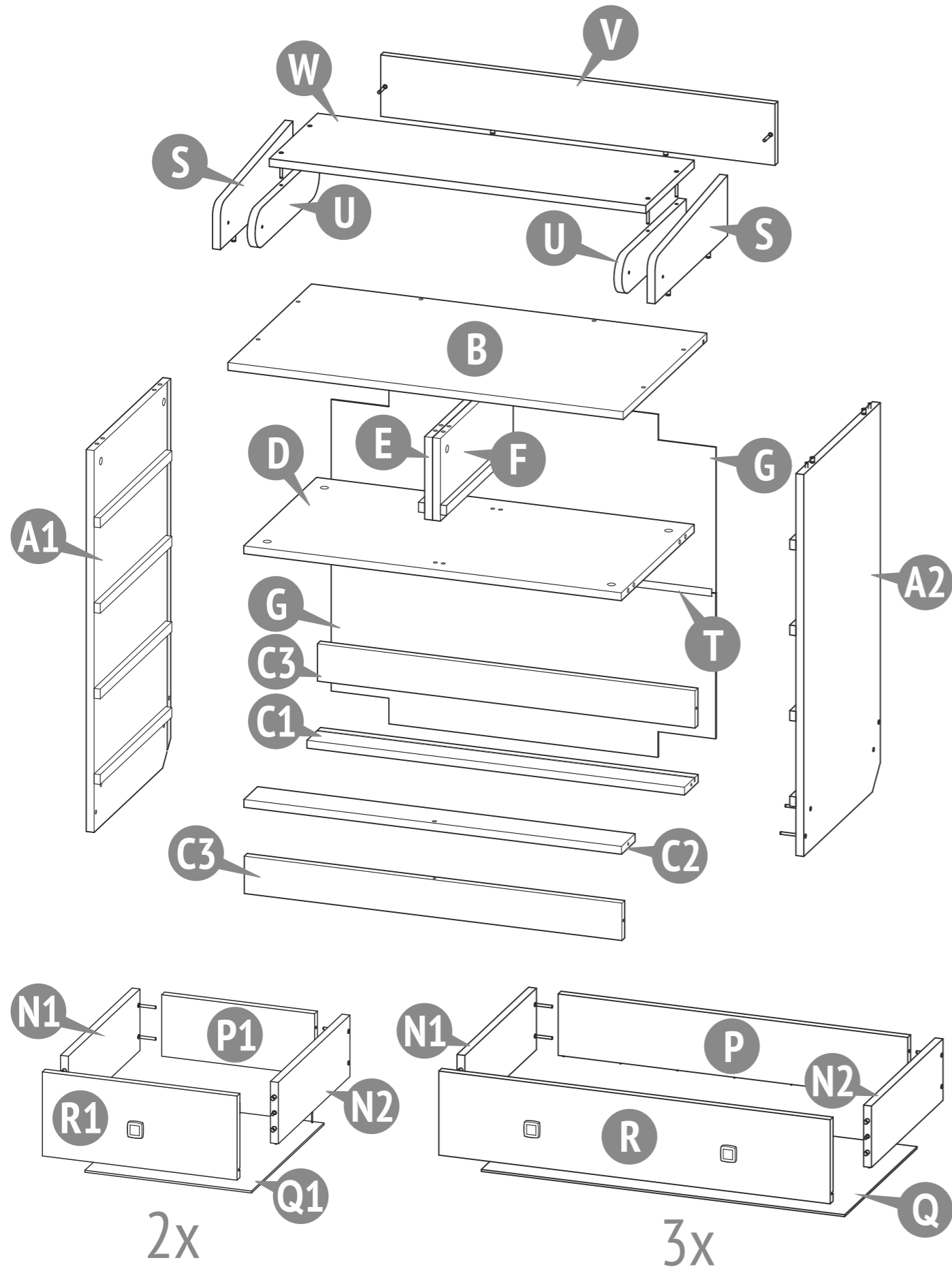
L'indirizzo giuridico: S.p.a. del tipo aperto "VOTKINSKAYA PROMYSHLENNAYA KOMPANIYA" Russia, 427430, città Votkinsk, str. Rechnaya 2

Endereço comercial: EMPRESA INDUSTRIAL VOTKINSKAYA, S.A. Rua Rechnaya 2, 427430 - Votkinsk, Rússia

Юридический адрес: ОАО «ВОТКИНСКАЯ ПРОМЫШЛЕННАЯ КОМПАНИЯ» 427430, Россия, г.Воткинск, ул. Речная 2

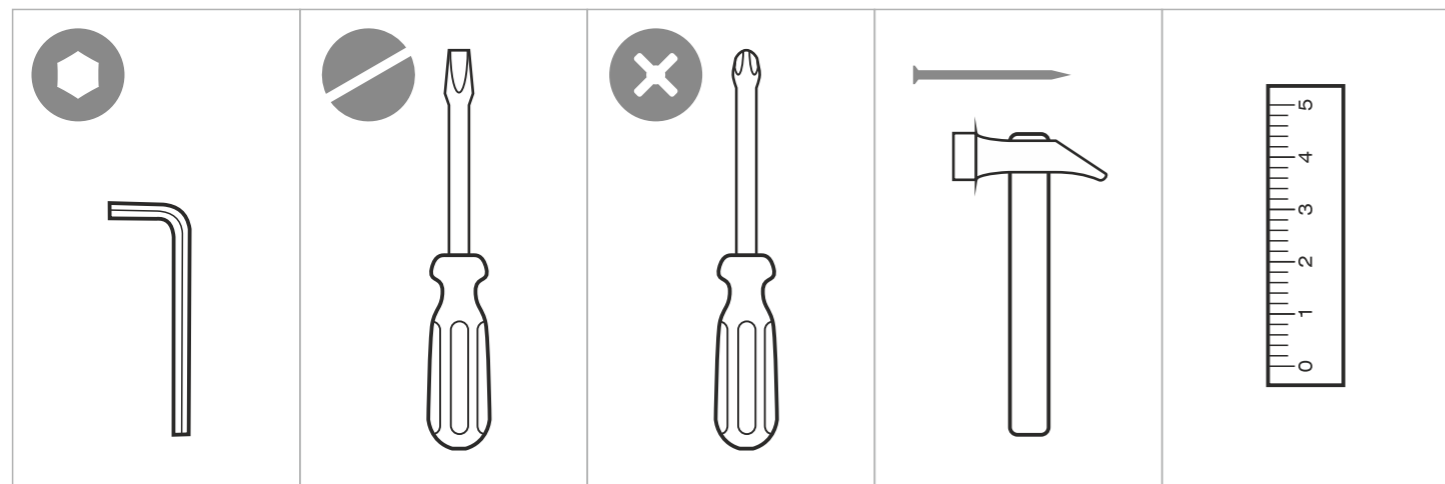
العنوان القانوني: ش.ذ.م.م. "شركة فوكنيسك الصناعية"، روسيا، ٤٢٧٤٣٠، مدينة فوكنيسك، شارع ريجنايا، ٣


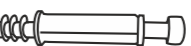


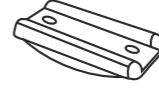



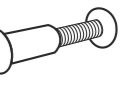
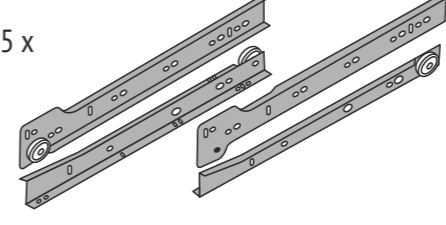
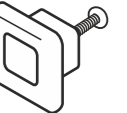


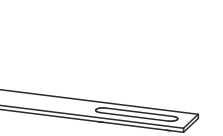

Polini kids Simple 1780
Фея 1780



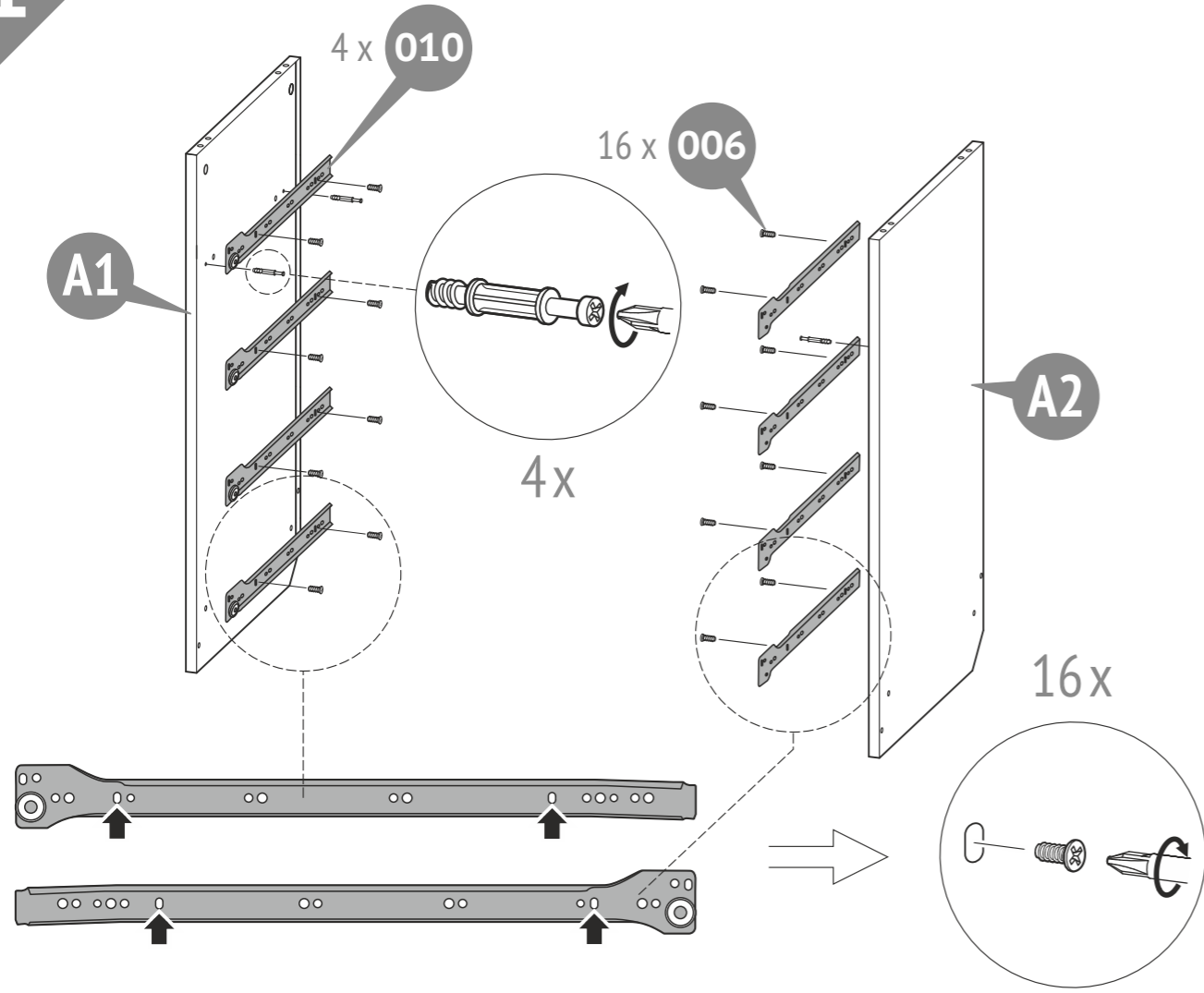
Number on the picture Numer in der Zeichnung Numer op figur Número peça Numero en el dibujo IL numero alla figura Número na figura Номер на рисунке الرقم على الرسمة	Number of parts in the product Stückzahl der Teile im Produkt Aantal componenten in het product Nombre de pièces Cantidad de elementos del producto La quantità dei dettagli nel prodotto Quantidade de peças Количество деталей в изделии كمية الأجزاء بالمنتج	Parts description Bezeichnung Onderdelen namen Description	Nombre de los elementos La nominazione dei dettagli Designação das peças Наименование деталей	تسمية الأجزاء	Laying Verpackung Packing Packaging	El embalaje Posa Estilo Укладка	ترتيب
					Box / Karton / Plaats / Carton / Lugar / Il posto / Espaço / Место	المكان	1
A1	1	The left side wall Die linke Seitenwand Linker zijwand Côté latéral gauche	Lateral izquierda de planchar La parete sinistra a fianco Prancha lateral esquerda Левая боковая стенка	الجدار الجانبي الأيسر	•		
A2	1	The right side wall Die rechte Seitenwand Rechter zijwand Côté latéral droit	Lateral derecha de planchar La parete destra a fianco Prancha lateral direita Правая боковая стенка	الجدار الجانبي الأيمن	•		
B	1	Horizontal top Horizontale Obere Teil Horizontale topwand Dessus commode	Horizontal superior de planchar Orizzontale sinistra Prancha horizontal superior Горизонтальная верхняя	الجدار الأفقي العلوي	•		
C1	1	Horizontal bar Horizontale Block Rekstok Entretoise	La barra horizontal Barra orizzontale Barra horizontal Брусok горизонтальный	مسند الأفقي	•		
C2	1	Horizontal bar Horizontale Block Rekstok Entretoise	La barra horizontal Barra orizzontale Barra horizontal Брусok горизонтальный	مسند الأفقي	•		
C3	2	Vertical bar Vertikale Block Verticale balk Socle	La barra vertical Barra verticale Barra vertical Брусok вертикальный	مسند العمودي	•		
D	1	Horizontal middle part Horizontale mittlere Teil Horizontaal middengedeelte Horizontal moyen	Horizontal promedio Orizzontale media Horizontal média Горизонтальная средняя	أفقية المتوسطة	•		
E	1	Vertical middle part Vertikale mittlere Wand Verticale middenwand Vertical moyen	Vertical promedio Verticale media Vertical média Вертикальная средняя	عامودية المتوسطة	•		
F	1	Vertical middle part Vertikale mittlere Wand Verticale middenwand Vertical moyen	Vertical promedio Verticale media Vertical média Вертикальная средняя	عامودية المتوسطة	•		
G	2	Back panel (HDF) Rückwand (HDF) Achterpaneel (HDF) Panneau arrière (HDF)	El panel trasero (HDF) Il pannello posteriore (HDF) Painel traseiro (HDF) Задняя панель (ХДФ)	اللوحة الخلفية (HDF)	•		
N1	5	The left side wall of the drawer Die linke Seitenwand der Schublade Lade zijwand links Côté gauche tiroir	Pared lateral izquierda del cajón La parete sinistra a fianco del cassetto Pared lateral da gaveta esquerda Боковая стенка ящика левая	الجدار الجانبي الأيسر للدرج	•		
N2	5	The right side wall of the drawer Die rechte Seitenwand der Schublade Lade zijwand rechts Côté droit tiroir	Pared lateral derecha del cajón La parete destra a fianco del cassetto Pared lateral da gaveta direita Боковая стенка ящика правая	الجدار الجانبي الأيمن للدرج	•		
P	3	The rear wall of the drawer Schubladenrückwand Lade achterwand Côté arrière tiroir	La pared trasera del cajón La parete posteriore del cassetto Pared traseira da gaveta Задняя стенка ящика	الجدار الخلفي للدرج	•		
P1	2	The rear wall of the drawer Schubladenrückwand Lade achterwand Côté arrière tiroir	La pared trasera del cajón La parete posteriore del cassetto Pared traseira da gaveta Задняя стенка ящика	الجدار الخلفي للدرج	•		

Number on the picture Numer in der Zeichnung Nummer op figuur Número piéce Numero en el dibujo IL numero alla figura Número na figura Номер на рисунке الرقم على الرسمة	Number of parts in the product Stückzahl der Teile im Produkt Aantal componenten in het product Nombre de pièces Cantidad de elementos del producto La quantità dei dettagli nel prodotto Quantidade de peças Количество деталей в изделии كمية الأجزاء بالمنتج	Parts description Bezeichnung Onderdelen namen Description	Nombre de los elementos La nominazione dei dettagli Designação das peças Наименование деталей	تسمية الأجزاء	Laying Verpackung Packing Packaging	El embalaje Posa Estilo Укладка	ترتيب
					Box / Karton / Plaats / Carton / Lugar / Il posto / Espaço / Место	المكان	1
Q	3	Drawer bottom Schubladenboden Ladebodem Fond du tiroir	El fondo del cajón Il fondo del cassetto Fundo da gaveta Дно ящика	قاع الدرج			
Q1	2	Drawer bottom Schubladenboden Ladebodem Fond du tiroir	El fondo del cajón Il fondo del cassetto Fundo da gaveta Дно ящика	قاع الدرج			
R	3	Drawer front Schubladenfront Ladegevel Façade du tiroir	La fachada del cajón La facciata del cassetto Fachada da gaveta Фасад ящика	واجهة الدرج			
R1	2	Drawer front Schubladenfront Ladegevel Façade du tiroir	La fachada del cajón La facciata del cassetto Fachada da gaveta Фасад ящика	واجهة الدرج			
S	2	Side barrier Seitenumzäunung Zijkant van aankleedtafel Protection latérale du plan à langer	Travesaño lateral de cambiador Flangia laterale del fasciatoio Lado lateral de mesa de mudar (o bebé) Боковое ограждение	جانب الحاجر			
T	1	Connection for rear walls Die Verbindung zur hinteren Wand Verbinding met de achterwand Glissière d'assemblage panneau arrière	La conexión de las paredes traseras Il collegamento per i pannelli posteriori Junção da prancha traseira Соединение для задних стенок	رابط الجدران الخلفية			
U	2	Rotary bar Rotierende Block Draaibar rekstok Protection latérale rotative du plan à langer	La barra rotativa Barra rotante Barra rotativa Брусок поворотный	دوار جزء			
V	1	Rear fence Hintere Umzäunung Achterkant van aankleedtafel Protection arrière du plan à langer	Travesaño posterior de cambiador Flangia posteriore del fasciatoio Lado traseira de mesa de mudar (o bebé) Заднее ограждение	الخلفية السو			
W	1	Rotary shelf Rotierende Regal Draaibar schap Plan à langer rotatif	Estante rotativo Ripiano rotante Estante rotativa Полка поворотная	القرص الدوار			
	1	Set of fittings Satz Beschläge Hang-en-sluitwerk Kit visserie d'assemblage	Conjunto de los accesorios Il completo della forniture Kit de ferragens Комплект фурнитуры	حزمة العدة			

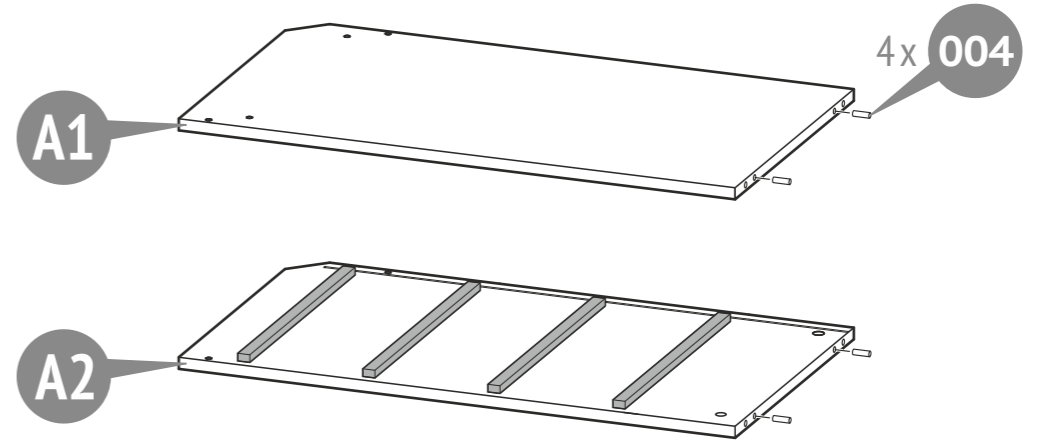


<p>001 46 x </p> <p>Confirmat screw 7 x 50 Confirmat Schraube 7 x 50 Confirmate Schroef 7x50 Vis confirmer 7 x 50 El tornillo de rosca gruesa 7 x 50</p> <p>Il vito confirmado 7 x 50 Parafuso confirmado 7 x 50 Вит-конфирмат 7 x 50 برغي الخشب (الأوروبي) 7 x 50</p>	<p>002 22 x </p> <p>Eccentric pin Exzenterstift Stengel van excentriek Tige d'excentrique El pasador excéntrico</p> <p>La barra dell'eccentrico Rosca soberba Шток эксцентрика محور قرص لا متمركز (إكسنترك)</p>	<p>003 22 x </p> <p>Eccentric Exzenter Excentriek Excentrique El excéntrico</p> <p>L'eccentrico Tambor Эксцентрик قرص لا متمركز (إكسنترك)</p>
<p>004 32 x </p> <p>Dowel 8 x 30 Holzdübel 8 x 30 Pluggen 8x30 Goujons 8 x 30 La clavija 8 x 30</p> <p>La spina 8 x 30 Cavilha 8 x 30 Шкант 8 x 30 دَسَار 8 x 30</p>	<p>005 4 x </p> <p>Bearing Fuß Drukklager Butée Parada</p> <p>Cuscinetto Rolamento Подпятник تحمّل</p>	<p>006 20 x </p> <p>Screw M6 x 12 Gewindeschraube M6 x 12 Schroef M6 x 12 Vis M6 x 12 La tuerca M6 x 12</p> <p>Il vito M6 x 12 Parafuso M6 x 12 Винт M6 x 12 لولب M6 x 12</p>
<p>007 35 x </p> <p>Nail Nagel Spijker Le clou El clavo</p> <p>Chiodo Prego Гвоздь مسمار</p>	<p>008 40 x </p> <p>Screw 4 x 16 Holzschraube 4 x 16 Schroef 4x16 Vissez 4 x 16 El tornillo 4 x 16</p> <p>La vite 4 x 16 Parafuso 4 x 16 Шуруп 4 x 16 فلاووظ 4 x 16</p>	<p>009 2 x </p> <p>Screw connection Schraubverbindung Koppeling Connexion à vis Conexión de tornillos</p> <p>Viti di collegamento Ligação de parafusos Стажка المسمار اتصال</p>
<p>010 5 x </p> <p>Drawer slides Führung Richtinggever Guides pour tiroirs Guías para cajones I dirigenti per i cassetti Corredizas para gavetas Направляющие для ящиков عصبيّ انزلاق للأدرج</p>	<p>012 8 x </p> <p>Button handle Griff Knopf Knopje Poignée-bouton La manija-botón</p> <p>Manica-botton Рухадор Ручка-кнопка مقبض زر</p>	
<p>013 14 x </p> <p>Protective cap Abdeckkappe Afsluitdop Bouchon pour le confirmer La tapa del tornillo de rosca gruesa</p> <p>Il tappo di chiusura per il confirmado Tampão para os parafusos confirmat Зарышка الأوروبي(برغي الخشب عطاء</p>	<p>014 2 x </p> <p>Screw 4 x 13 Holzschraube 4 x 13 Schroef 4x13 Vissez 4 x 13 El tornillo 4 x 13</p> <p>La vite 4 x 13 Parafuso 4 x 13 Шуруп 4 x 13 فلاووظ 4 x 13</p>	<p>015 2 x </p> <p>Fastening corner Befestigungecke Bevestiging hoek D'angle pour la fixation Rincón para fijación</p> <p>Angolo per il fissaggio Canto para fixação Уголок крепежный الزاوية لتثبيت</p>
<p>016 2 x </p> <p>Cone washer Konische unterlegscheibe Conische ring Rondelle conique Arandela cónica</p> <p>Conica rondella Arruela cónica Шайба конусная عسالة مخروطية</p>		

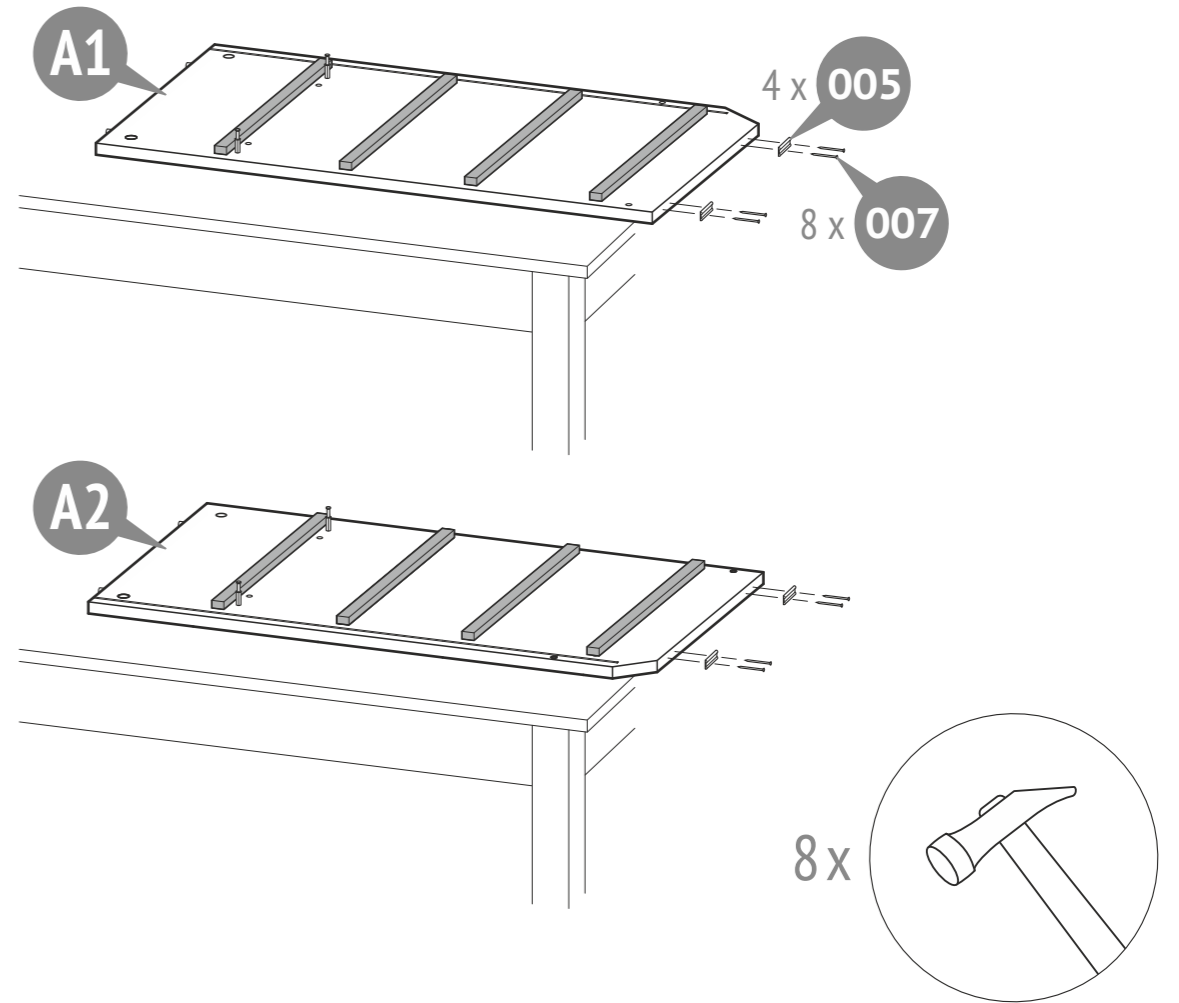
1



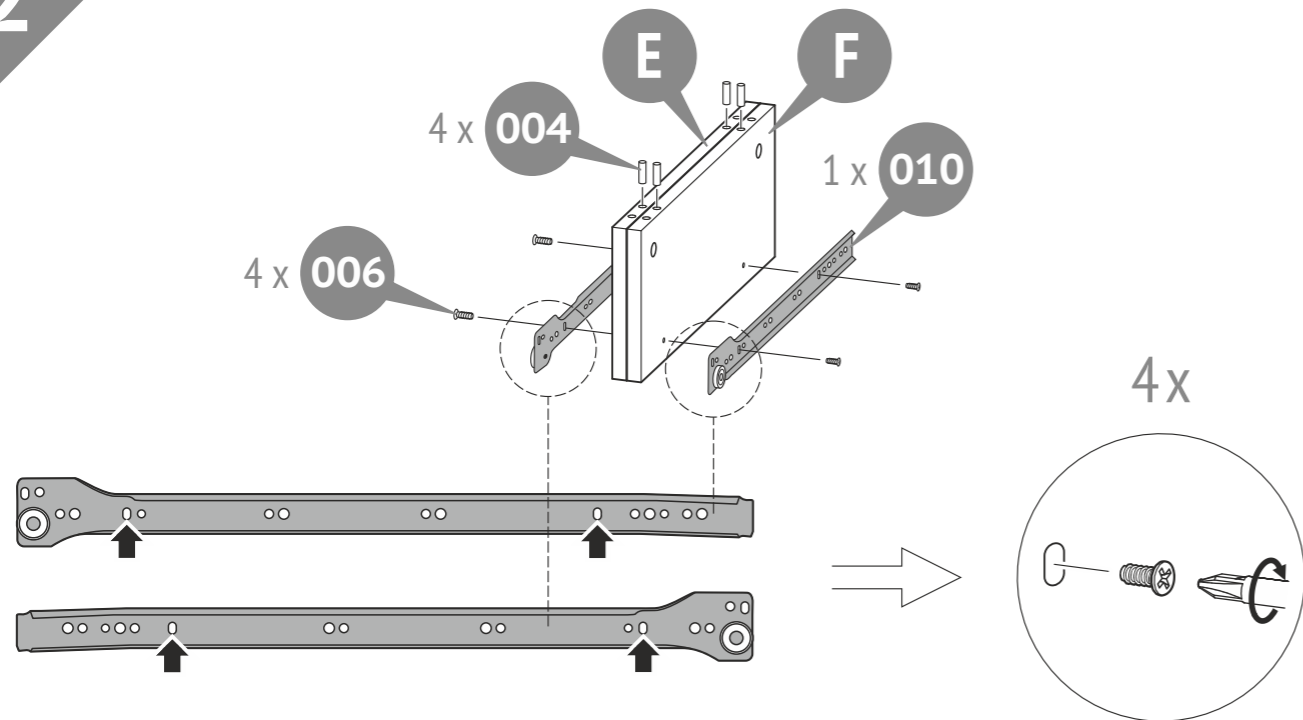
3



4



2

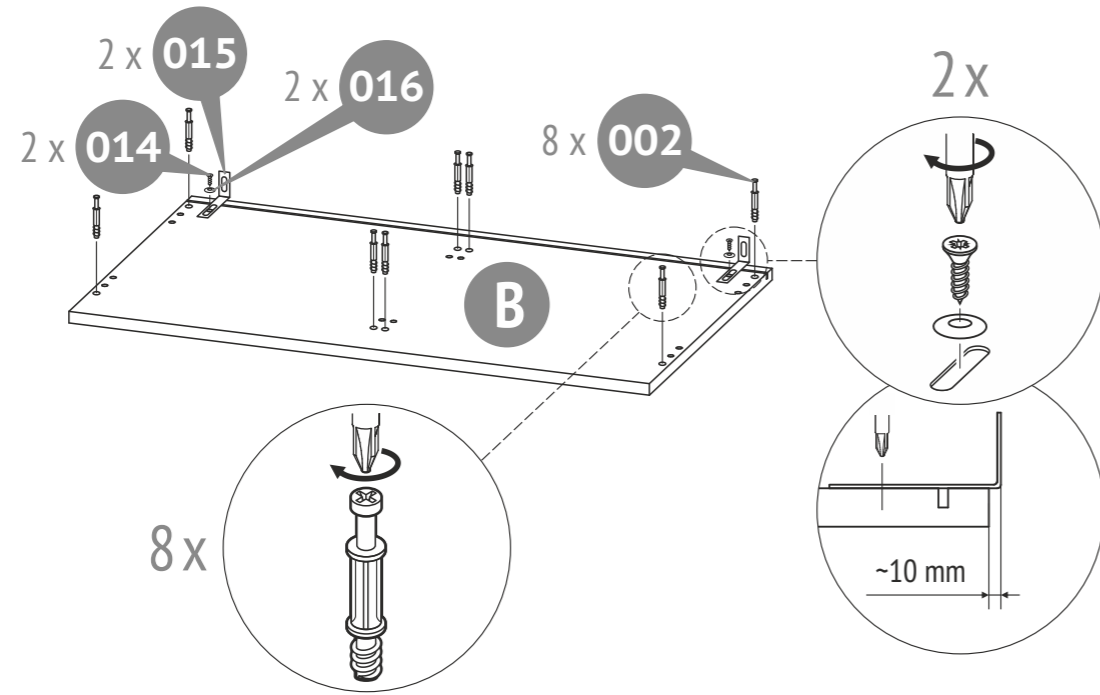


Polini kids Simple 1780 / Фев 1780

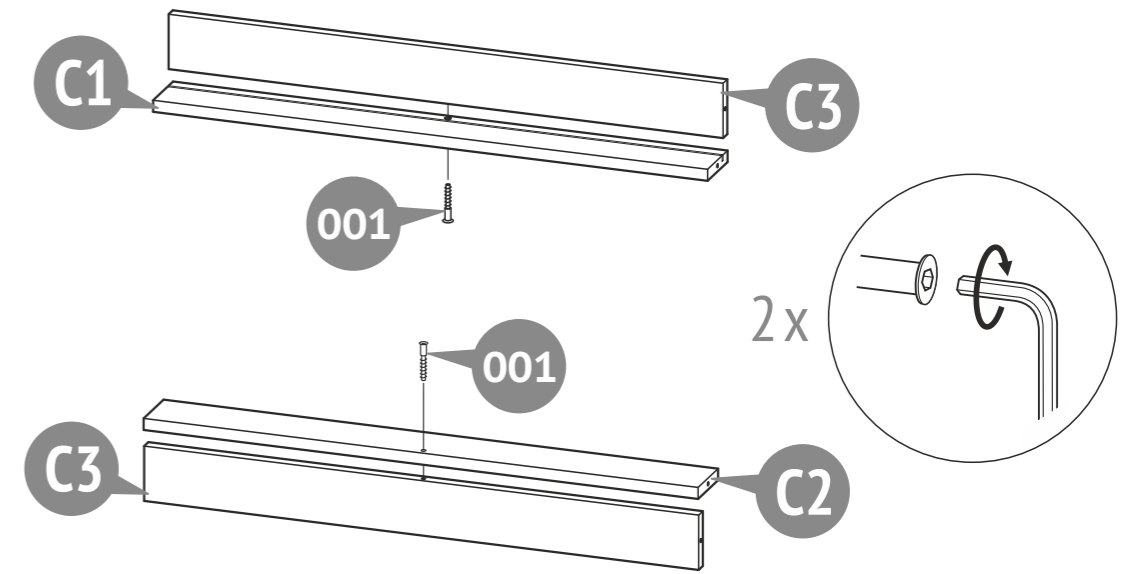
6

7

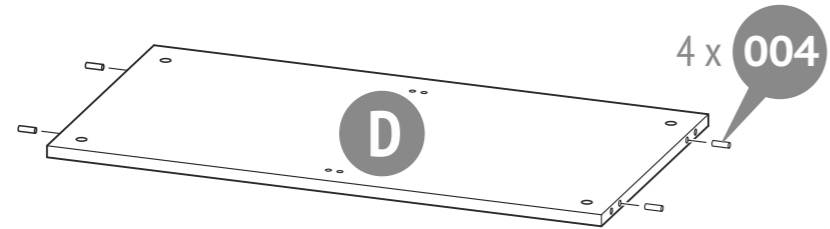
5



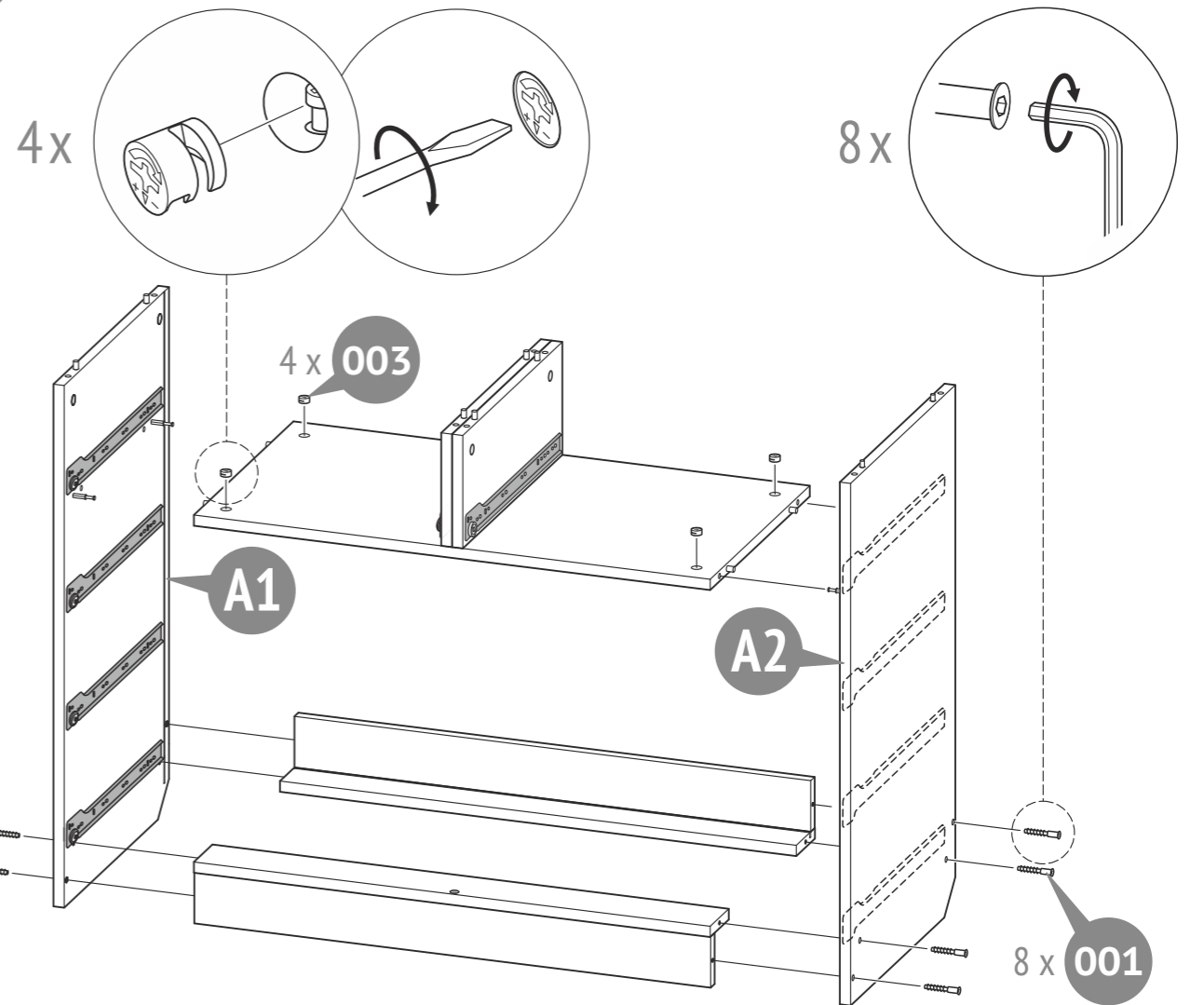
8



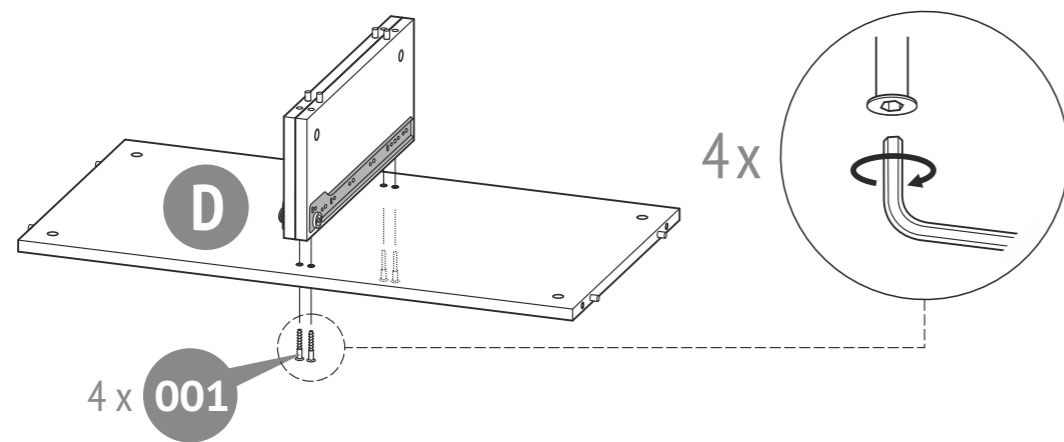
6



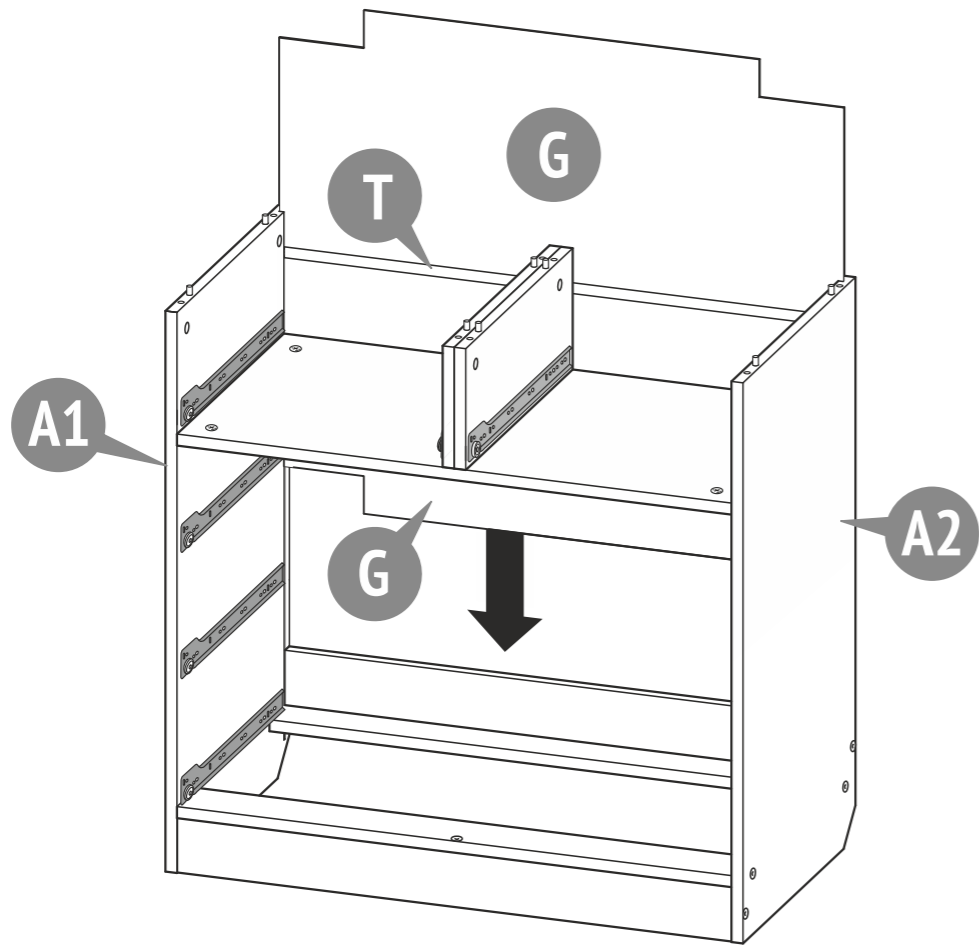
9



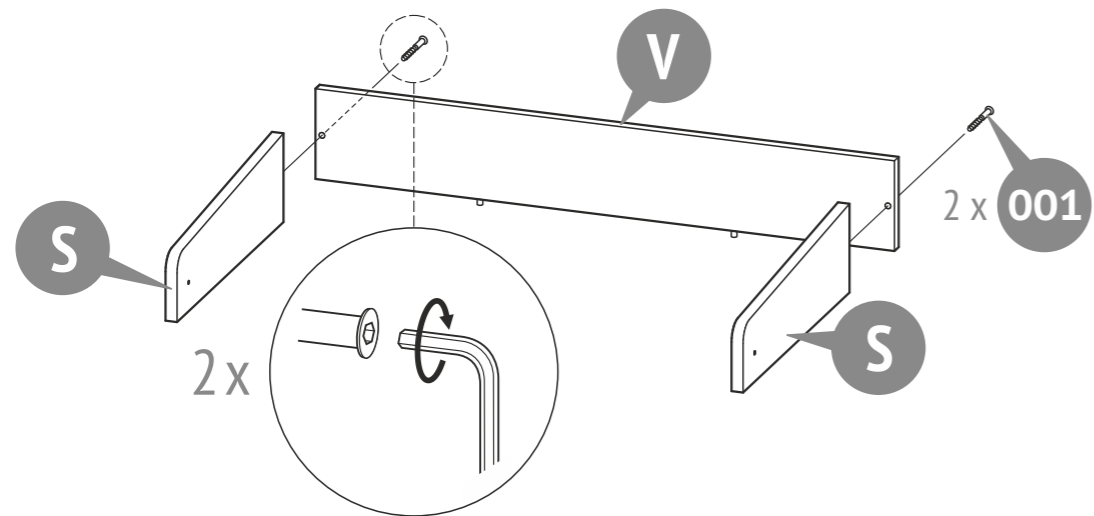
7



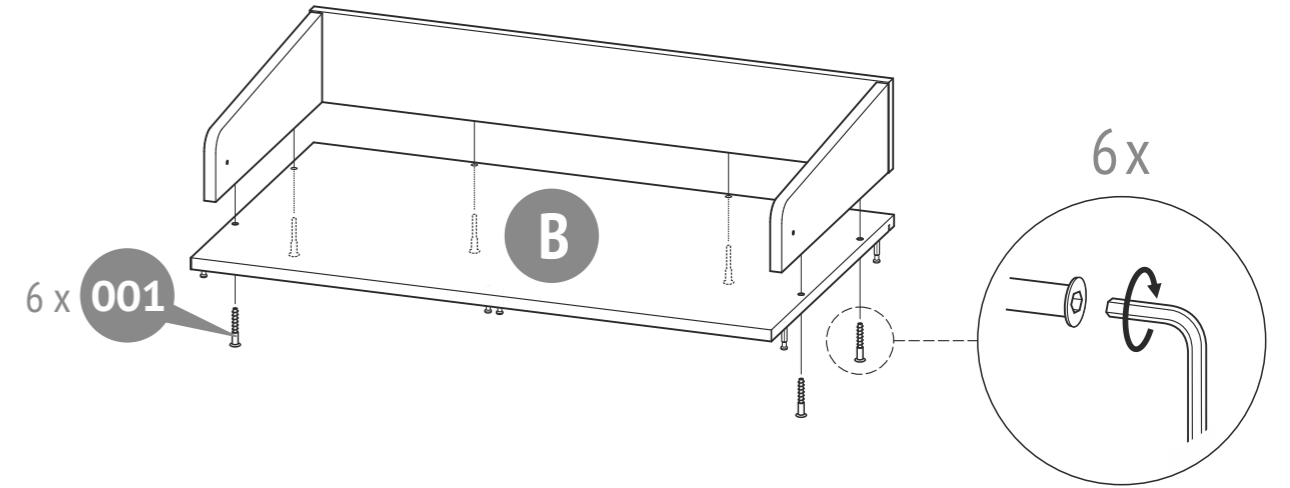
10



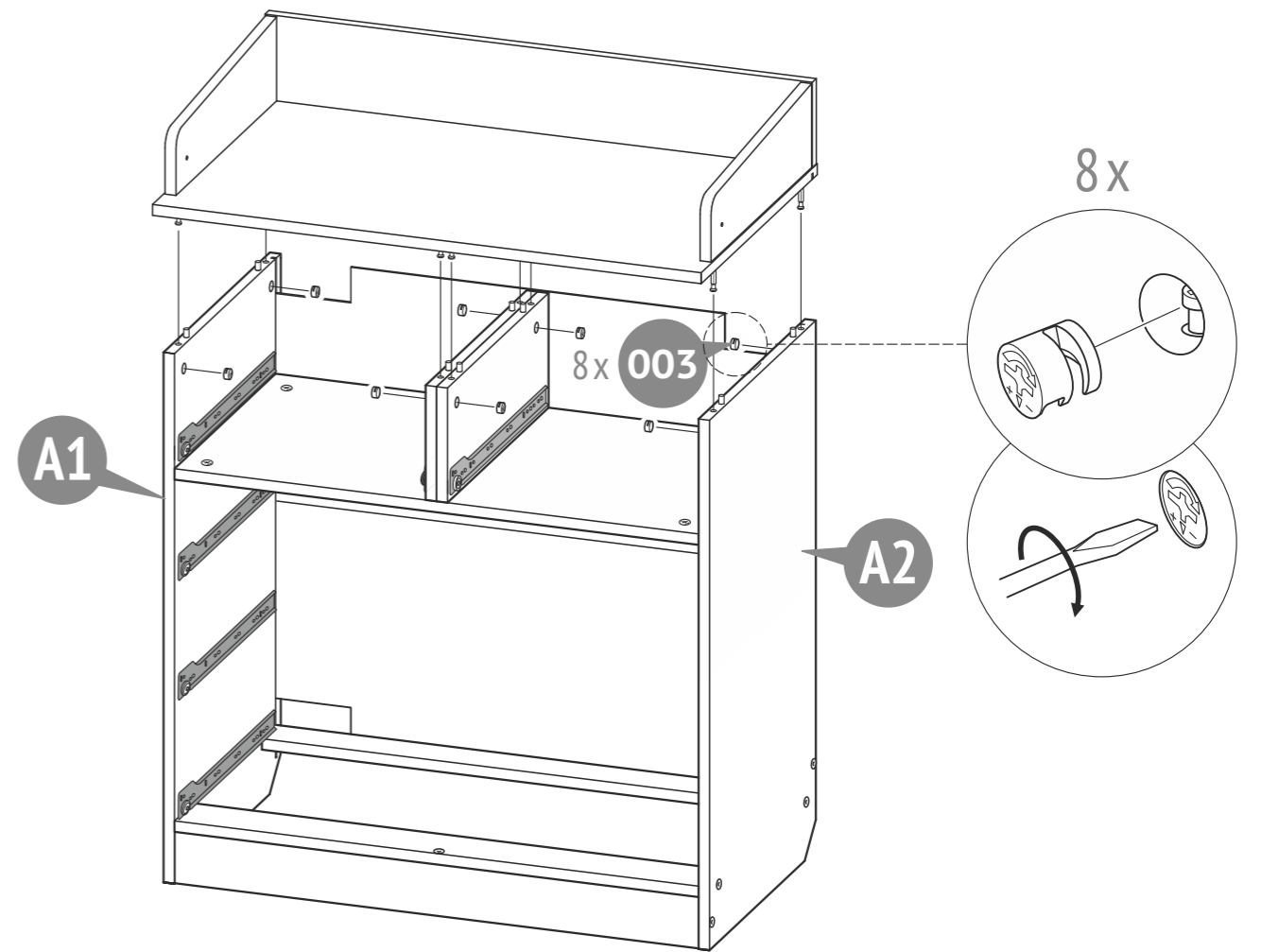
11



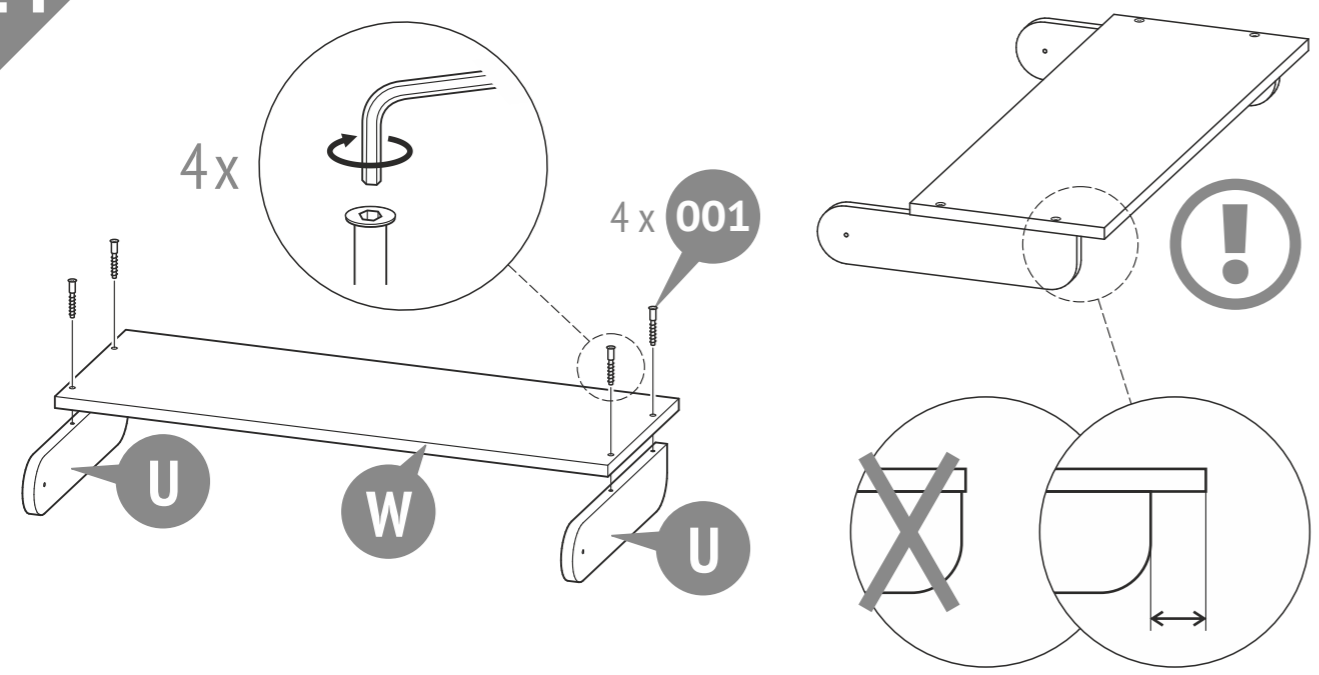
12



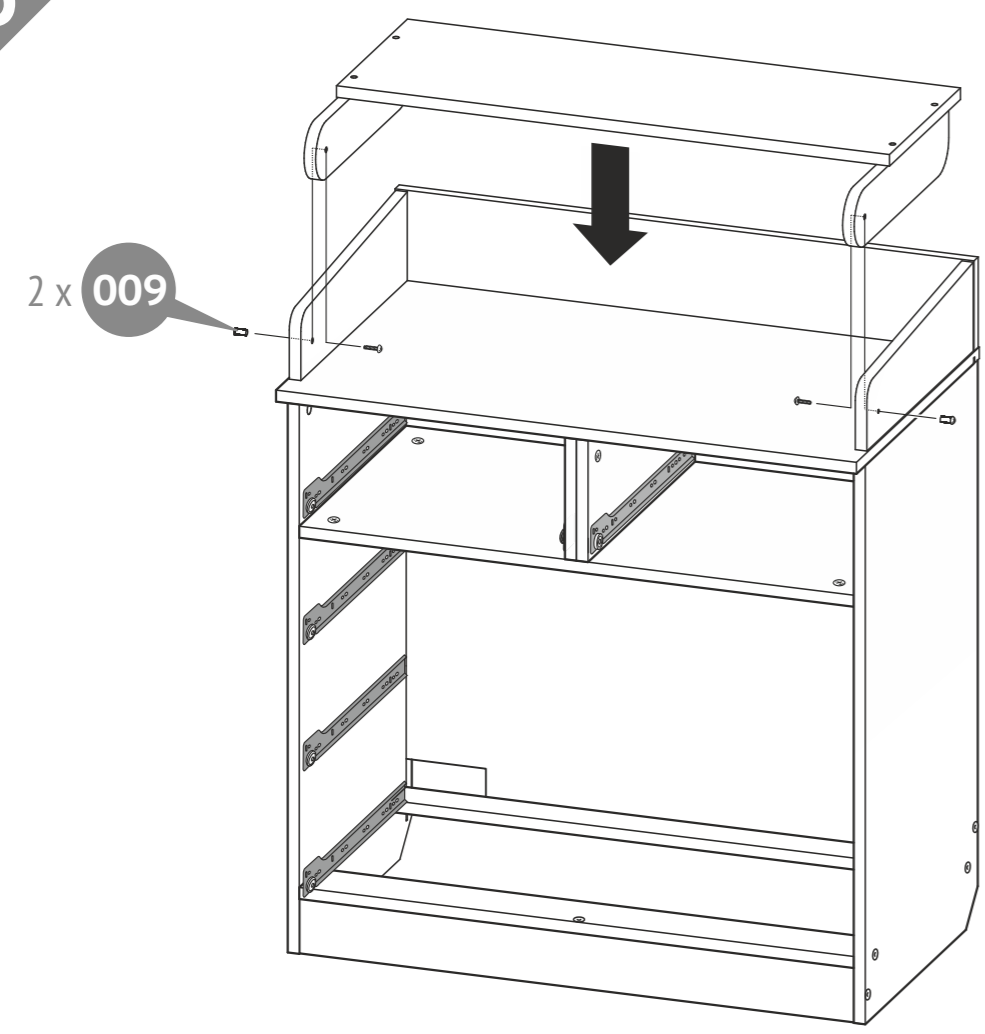
13



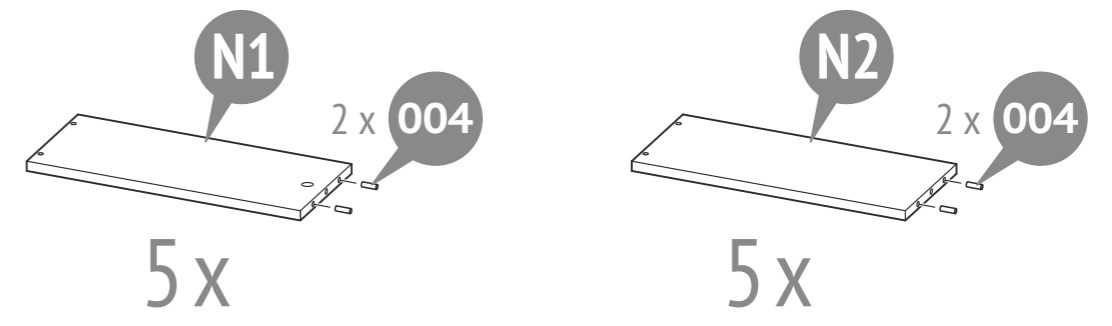
14



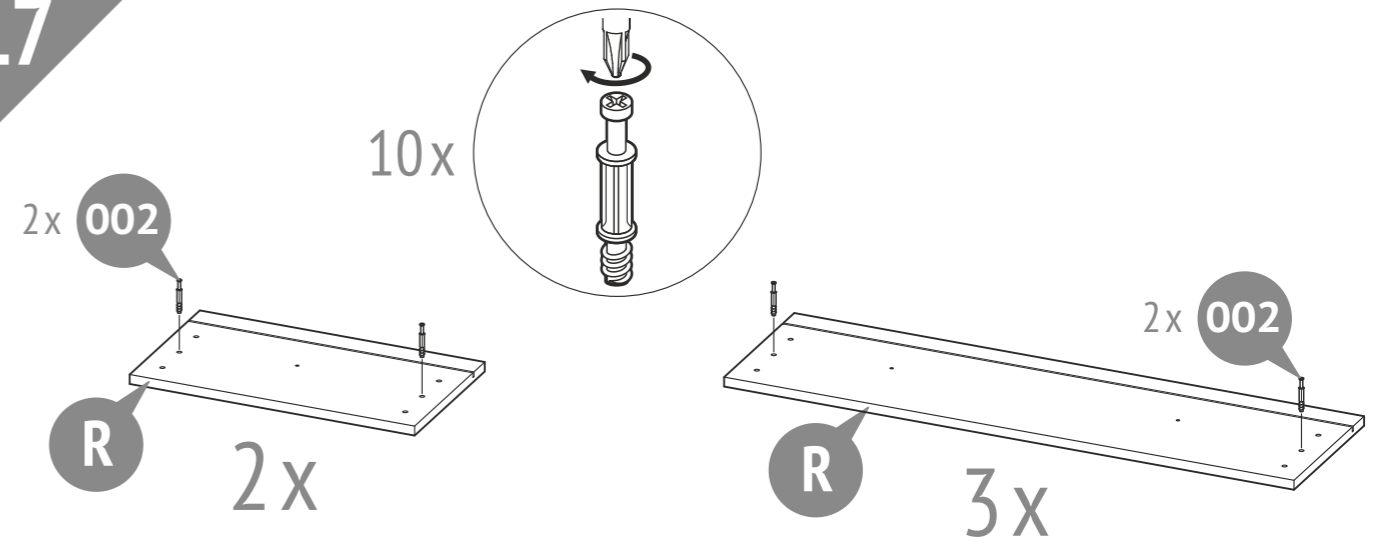
15



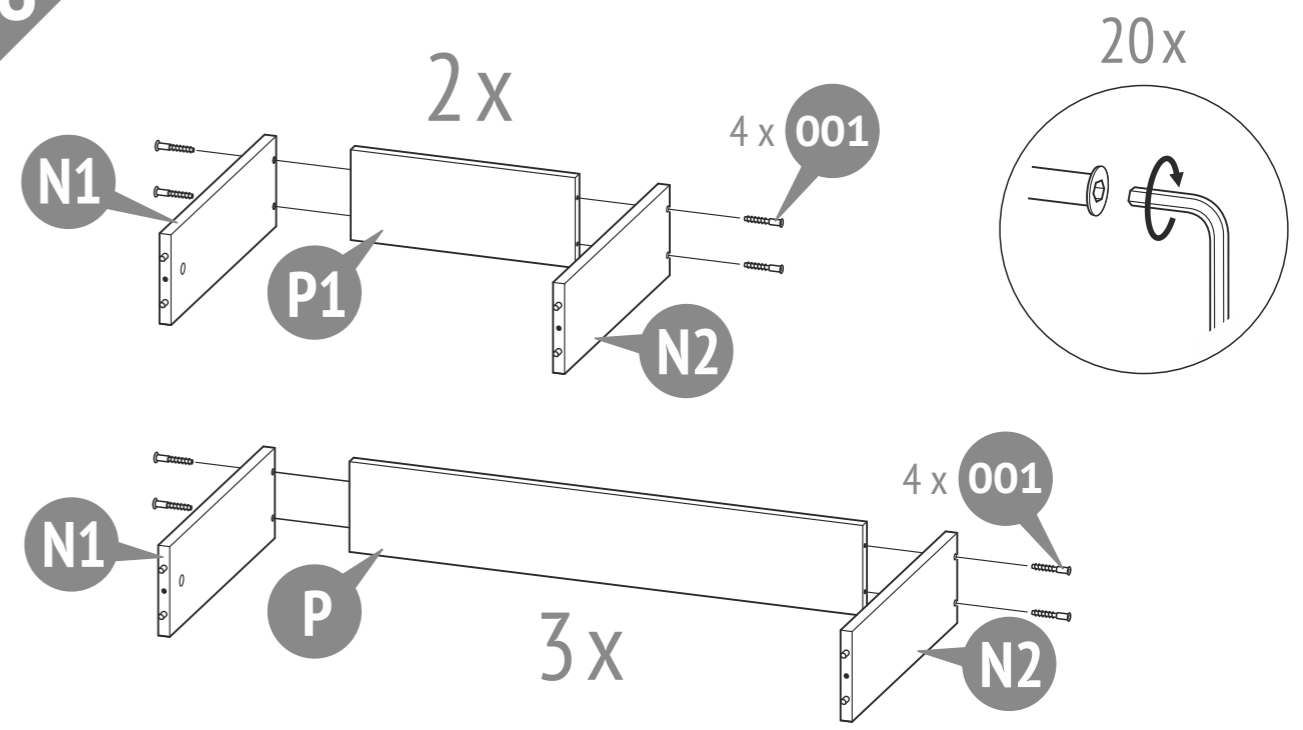
16



17

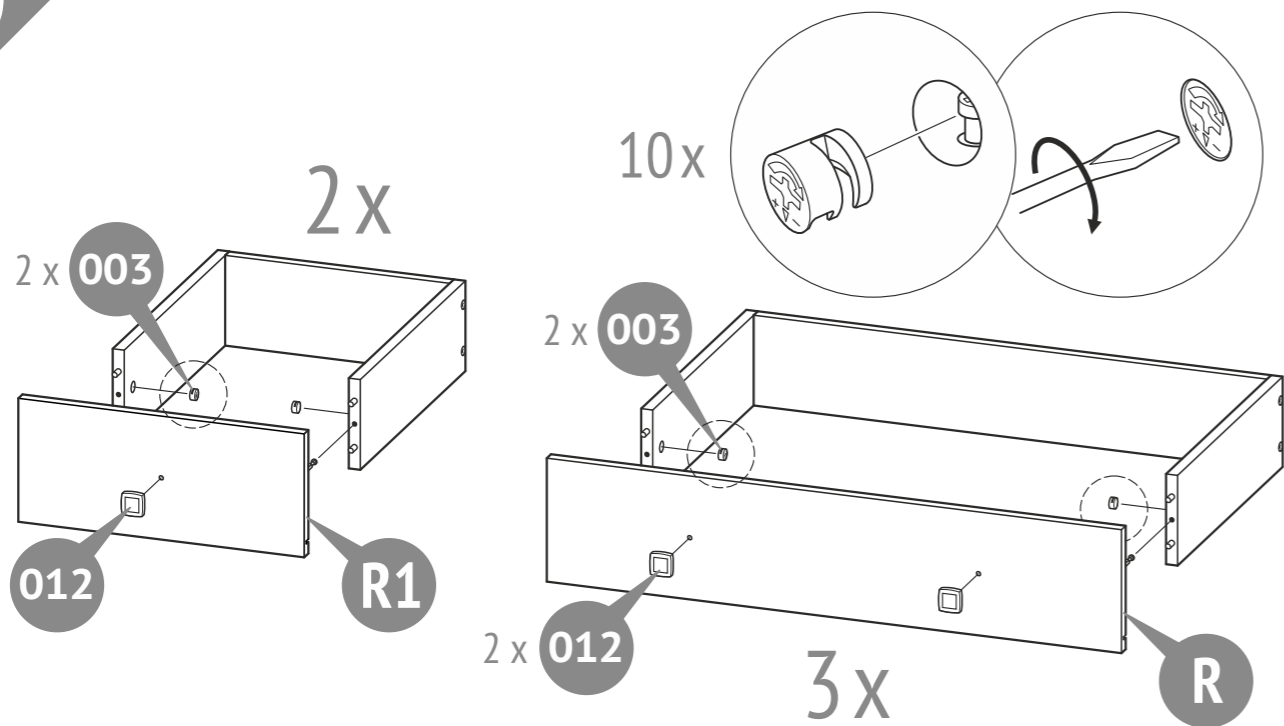


18

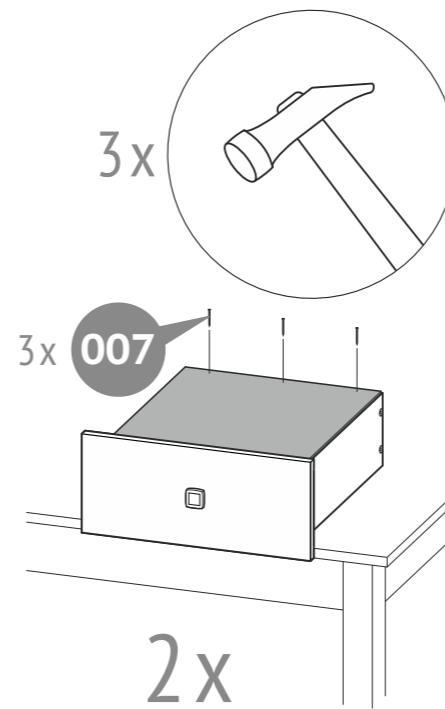


Polini kids Simple 1780 / Фев 1780

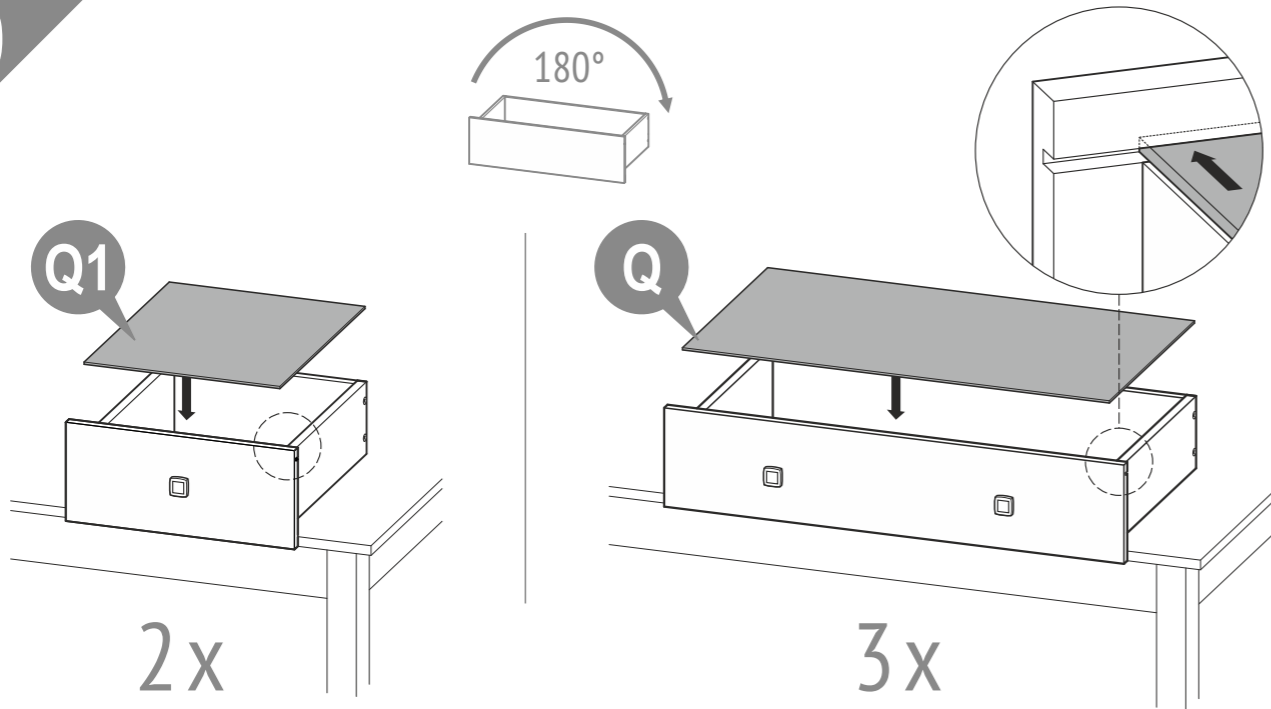
19



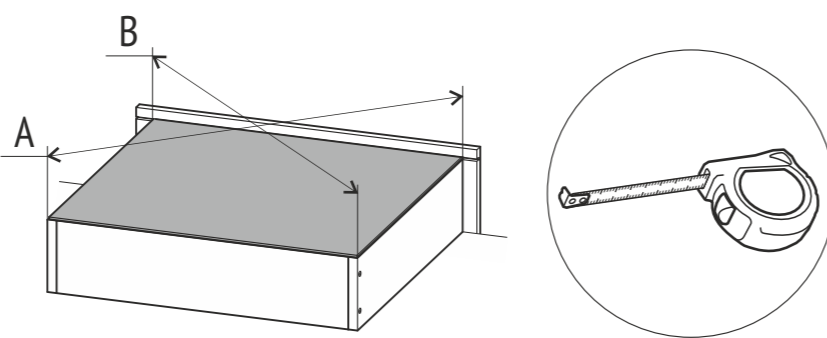
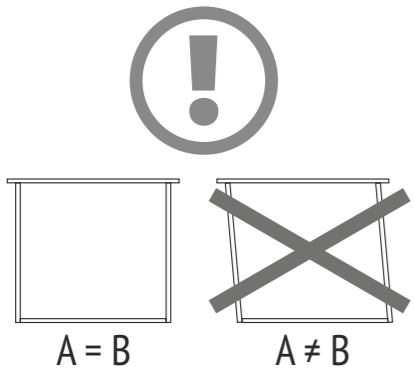
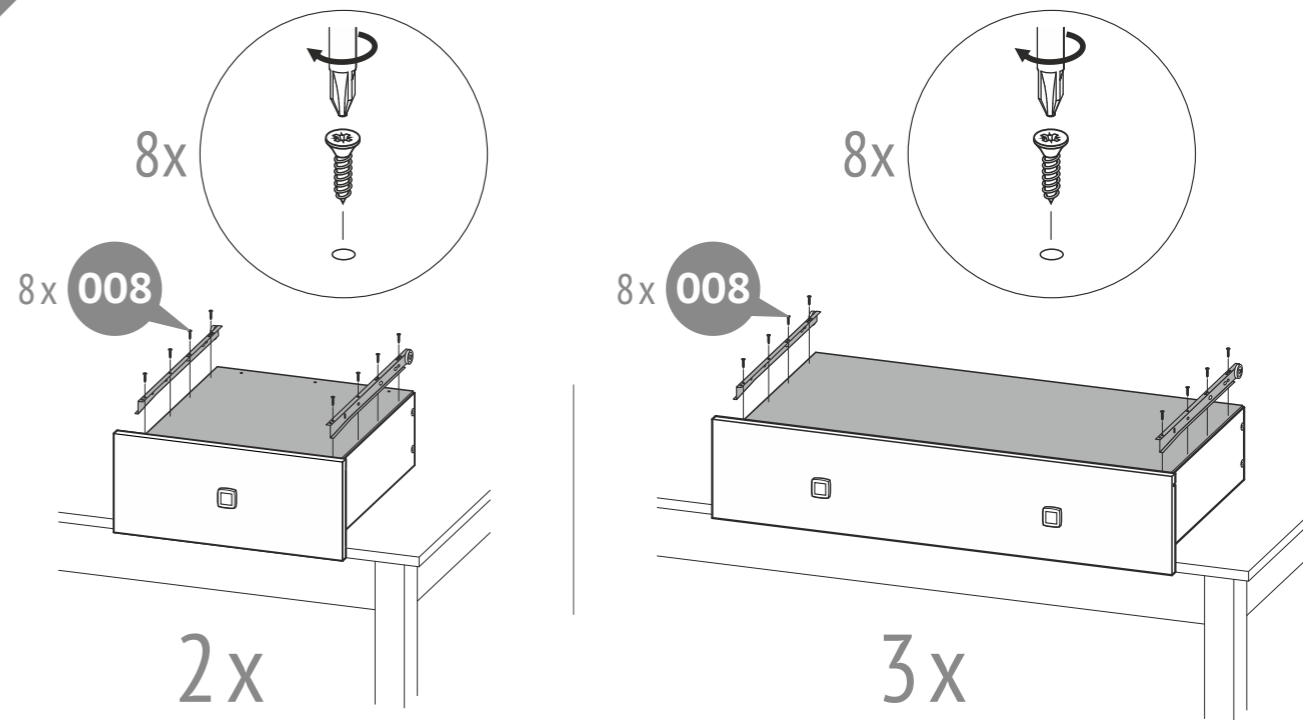
21



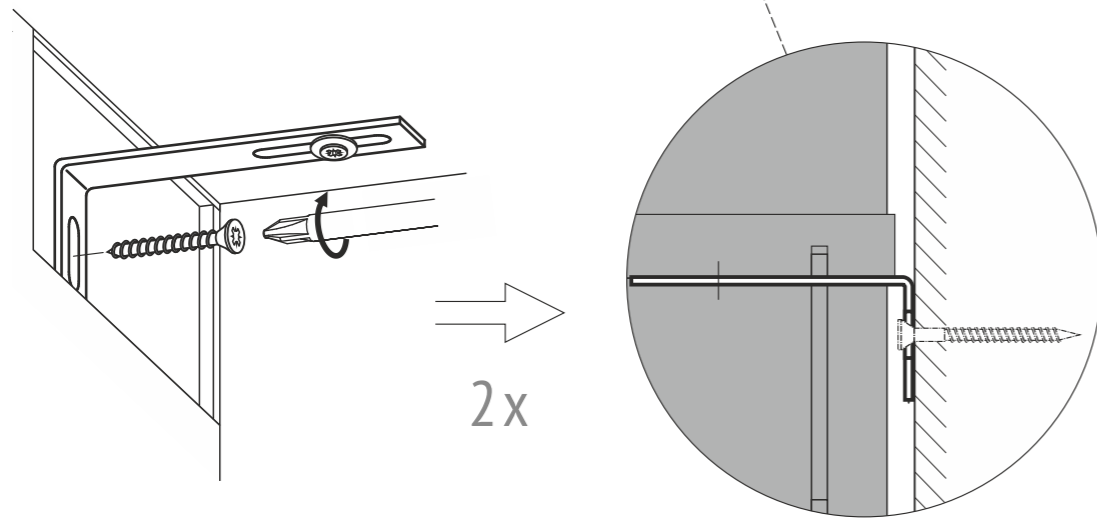
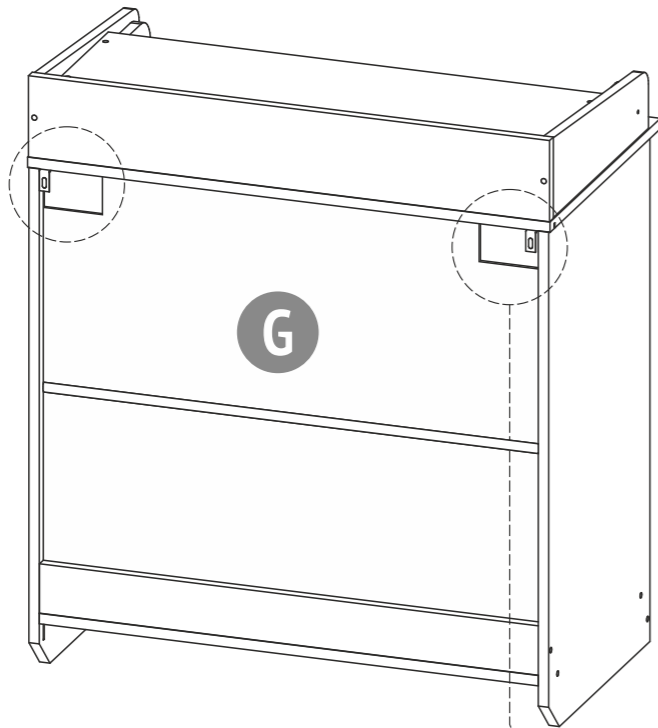
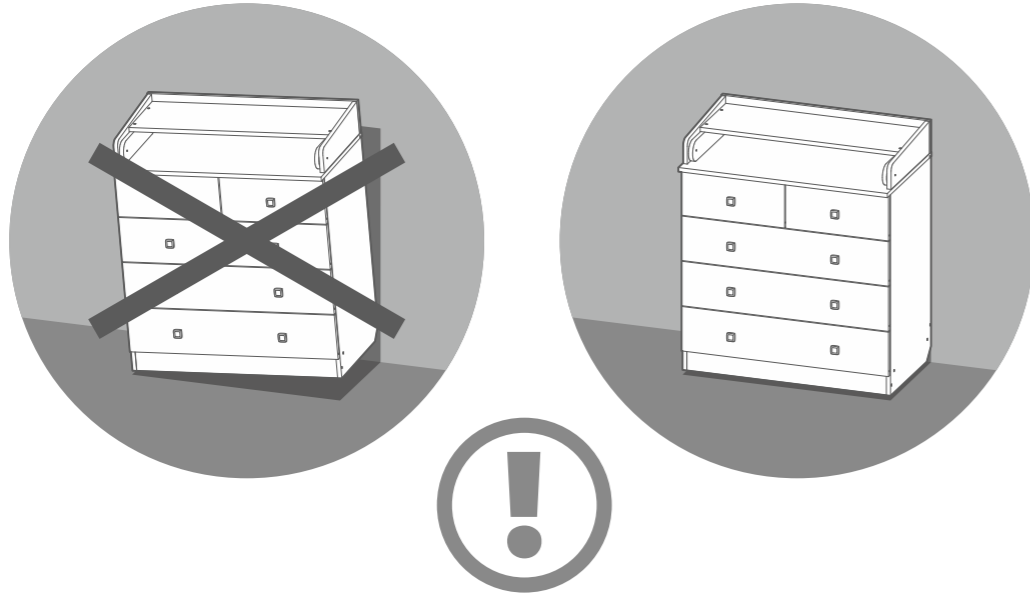
20



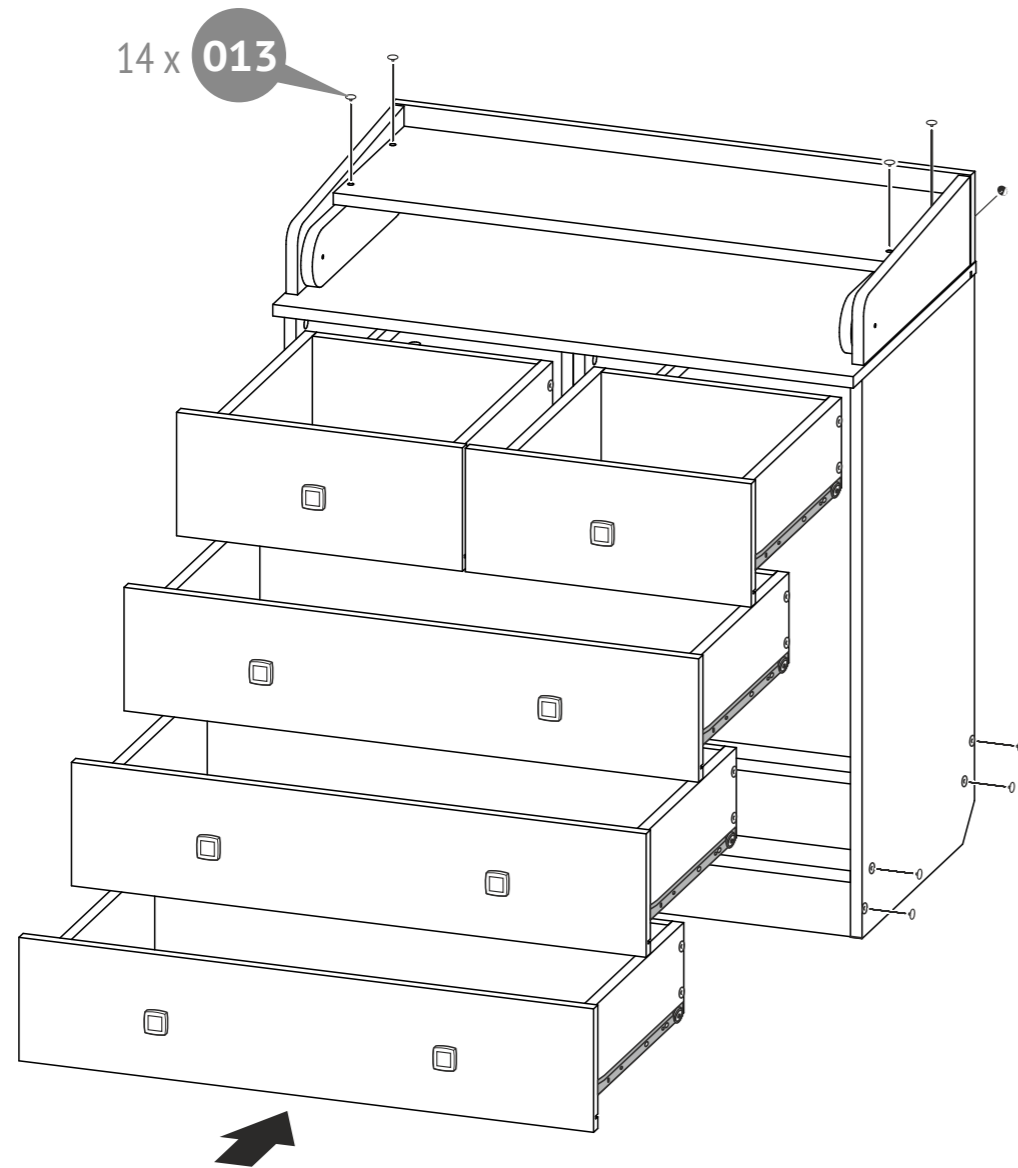
22



Polini kids Simple 1780 / Фев 1780



- EN**
- Do not use the product in an unfixed position.
 - To avoid overturning, the drawer unit must be attached to the wall.
 - The fasteners are not included, their choice is determined by the type of your wall.
 - To install the fixing elements, you may need additional equipment and tools not specified in this manual.
- DE**
- Verwenden Sie das Produkt nur, wenn es gegen Umkippen gesichert ist.
 - Um ein Umkippen zu vermeiden, empfehlen wir, es an der Wand zu befestigen.
 - Die Befestigungselemente werden nicht mitgeliefert. Die Art der benötigten Materialien wird durch die Beschaffenheit der Wand bestimmt.
 - Um die Kommode zu fixieren, benötigen Sie ggf. zusätzliches Werkzeug, das nicht in der Anleitung aufgeführt wurde.
- NL**
- Het product moet in de ontgrendelde positie NIET gebruikt worden.
 - Om het kantelen te voorkomen moet de commode aan de wand worden gehecht.
 - De bevestigingsmiddelen worden met het product niet meegeleverd; de keuze daarvan wordt door het type van uw muur bepaald.
 - Om de bevestigingsmiddelen te installeren kunnen aanvullende faciliteiten en gereedschappen nodig zijn die in deze handleiding niet worden vermeld.
- FR**
- IL N'EST PAS ADMISSIBLE l'exploitation de l'article dans la position pas fixée.
 - Pour éviter le basculement il est nécessaire de fixer la commode au mur.
 - Les éléments de fixation ne sont pas la part du lot de livraison de l'article, leur choix dépend du type de votre mur.
 - Pour installer les éléments de fixation l'équipement complémentaire et les instruments qui ne sont pas indiqués dans le manuel présent pourraient être nécessaires.
- ES**
- NO ES PERMITIDO el uso del producto en posición de desbloqueo.
 - Para evitar vuelcos, hace falta sujetar el aparador a la pared.
 - Los elementos de sujeción no forman parte del suministro de producto, y su elección se determina por el tipo de la pared que Usted tiene.
 - La instalación de los elementos de sujeción puede requerir equipos y herramientas adicionales que no figuran en las instrucciones presentes.
- IT**
- È INAMMISSIBILE l'esercizio dell'articolo in posizione non fissata.
 - Per evitare il ribaltamento è necessario fissare la commode al muro.
 - Gli elementi di fissaggio non sono la parte della composizione della fornitura dell'articolo, la loro scelta dipende dal tipo della Sua parete.
 - Per installare gli elementi di fissaggio potrebbero essere necessari l'attrezzamento complementare e gli strumenti che non sono indicati nel manuale presente.
- P**
- A utilização do produto na posição de desbloqueio NÃO É PERMITIDA.
 - Para evitar o tombo, você precisa segurar o armário na parede.
 - Os elementos de sujeição não são fornecidos com o produto, a sua escolha é determinada pelo tipo de parede que você tem.
 - A instalação dos elementos de sujeição pode exigir equipamentos e ferramentas adicionais que não estão listados nas presentes instruções.
- RU**
- НЕ ДОПУСКАЕТСЯ эксплуатация изделия в незафиксированном положении.
 - Во избежание опрокидывания комод необходимо прикрепить к стене.
 - Крепежные элементы не входят в комплект поставки изделия, их выбор определяется типом Вашей стены.
 - Для установки крепежных элементов может понадобиться дополнительное оборудование и инструменты, не указанные в данной инструкции.
- AE**
- لا يسمح باستعمال المنتج إن لم يكن مثبتاً.
 - لتجنب وقوع الخزنة ذات الأدراج يجب تثبيتها إلى الحائط.
 - لا تدخل عناصر التثبيت ضمن العبوة و يتم اختيار نوعها وفقاً لنوع الحائط لديكم.
 - من الممكن أن تحتاجوا إلى معدات أو آلات إضافية غير مذكورة في هذه التعليمات لتثبيت عناصر التثبيت.



EN Requirements for security, storage, and use

1. Please read carefully the requirements of this manual.
2. Protect the item from shocks and mechanical damage.
3. To avoid injury, ensure the correct and secure assembly in accordance with the requirements of this manual before the first use of the product.
4. The product should be stored indoors at a temperature not less than +2°C and not above +40°C and relative humidity of 45% to 70%.
5. The product is recommended to be cleaned with a damp cloth and then dried with a soft clean cloth.
6. Attention! Please take all necessary precautions to avoid any risk of jamming and product displacement when assembling.
7. WARNING: Do not leave a baby unattended.
8. A changing pad can be bought in addition to the product. Pad dimensions are 60 cm wide x 70 cm deep x 4 cm height.
9. The changing surface of the product is intended for babies of up to 12 months.
10. The changing surface of the product is intended for babies a maximum of 11 kg.
11. Maximum load weight on a drawer is 6 kg.
12. The drawer unit shall be placed stable on a flat surface.
13. For safe use of the drawer unit, it must be mounted to the wall using fasteners suitable for your wall type.
14. Keep the drawer unit in a cool dry place.
15. Do not arrange the drawer unit near to the sources of heat (electric, gas-fired heating and so on), it may lead to fire.
16. Fixing of all connectors shall be checked regularly for looseness. Do not loose the screws as it may hurt a baby, or do not hang a clothes or items such as cables, necklace, baby ribbons, dummies and so on that can be jammed causing choking.
17. Do not use the drawer unit if some details are missed or broken.
18. Prepare the place where you will assemble the drawer unit by covering the floor with cardboard or a blanket to protect it from damage.
19. Do not use non-original spare parts. Contact manufacturer or reseller for spare parts.
20. IMPORTANT! FOLLOW WITH CARE THE ALL STEPS OF ASSEMBLING IN THE INSTRUCTION.
21. KEEP THE ITEMS SUPPLIED AS EXTRA PARTS FOR THE PRODUCT.

Warranty from the manufacturer

1. The manufacturer guarantees the conformity of product to the requirements of normative documents under condition of the observance of rules of storage, transportation, operation and assembly.
2. The lifetime is 8 years.
3. The warranty period is 24 months.
4. During the warranty period any defects are eliminated free of charge. If a defect is found, you should immediately inform the manufacturer. The decision to repair or supply a spare part is at the discretion of the manufacturer.
5. This product is not suitable for commercial or industrial use. Violation of terms of use results in the reduction of the warranty period.
6. The warranty covers only materials or manufacturing defects. Spare parts' deterioration or damage which may occur as a result of incorrect exploitation, use of force or intervention which took place without prior consultation with our service Department, are not covered by warranty.
7. Please keep the original packaging during the warranty period to ensure safe transportation of the product in case of return. Do not send the item to our service department without packaging!

Acceptance certificate

The product # _____ is made and accepted in accordance with obligatory requirements of standards, current technical documentation and is acknowledged to fit for service.

The technical control representative

Manufacture date _____ Packer _____

Repair, replacement of parts and components of the goods during the warranty period are made at the following address:

Polini GmbH, Dieselstraße 2, 40721 Hilden, Deutschland
tel.: +49 800 7245184, e-mail: info@polinigroup.de (EU)

Polini New Zealand: 100 Banks Street, Thames, New Zealand, 3500,
tel.: +64275296717, e-mail: nz@polinigroup.com

Polini Australia: 3/3 Isabel Avenue, Vaucluse, NSW, 2030, Australia,
tel.: +61404557945, e-mail: sales@dalestrading.com

Sale date _____ Stamp of the selling company _____

The manufacturer reserves the right to make minor technical changes not reflected in this guide.

DE Anforderungen an die Sicherheit, Lagerung und Verwendung

1. Lesen Sie bitte die Anforderungen dieser Anleitung sorgfältig durch.
2. Schützen Sie den Artikel vor Schlägen und mechanischer Beschädigung.
3. Zur Vermeidung von Verletzungen stellen Sie vor dem ersten Gebrauch sicher, dass das Bett gemäß den Montageanweisungen richtig und sicher zusammengebaut wurde.
4. Das Produkt sollte im Innenbereich bei einer Temperatur von nicht weniger als +2°C und nicht über +40°C und relativen Luftfeuchtigkeit von 45 bis 70% gelagert werden.
5. Zur Reinigung wird empfohlen, das Produkt mit einem feuchten Tuch abzuwischen und dann mit einem weichen Tuch nachzutrocknen.
6. Achtung! Bitte treffen Sie alle notwendigen Vorkehrungen, um jedes Risiko zu vermeiden, des Einklemmens und Verschiebens des Produkts während der Montage.
7. WARNUNG: Lassen Sie Ihr Kind nicht unbeaufsichtigt.
8. Für dieses Produkt ist auch eine Wickelunterlage mit den folgenden Abmessungen erhältlich: Breite 60 cm x Tiefe 70 cm x Höhe 4 cm.
9. Die Wickelfläche des Produkts ist für die Verwendung für Kinder von der Geburt bis zu 12 Monaten geeignet.
10. Die Wickelfläche des Produkts ist nur für Kinder bestimmt, deren Gewicht 11 kg nicht übersteigt.
11. Die zulässige Belastung der Schublade beträgt 6 kg.
12. Der Kommode sollte sicher auf einer ebenen Fläche stehen.
13. Zur sicheren Verwendung der Kommode muss Sie mit Befestigungselementen für Ihren Wandtyp an der Wand befestigt werden.
14. Halten Sie die Kommode an einem kühlen, trockenen Ort.
15. Stellen Sie die Kommode nicht in der Nähe von Wärmequellen (Elektroheizung, Gasheizung usw.) auf, da dies zu einem Brand führen kann.
16. Es ist notwendig, regelmäßig die Zuverlässigkeit der Befestigung aller Verbindungen zu überprüfen. Schrauben sollten nicht locker sein und überstehen, da sie ein Kind verletzen können. Kleidung (z.B. Kordeln, Schmuck, Babybänder, Schnuller) dürfen nicht aufgehängt werden, usw., die sich verkleben können, was zur Strangulierung führen kann.
17. Verwenden Sie die Kommode nicht, wenn einige Teile fehlen oder gebrochen sind.
18. Bereiten Sie den Ort vor, an dem Sie die schubladeneinheit montieren, indem Sie den Boden mit Pappe oder einer Decke abdecken, um ihn vor Schäden zu schützen.
19. Verwenden Sie keine Nicht-Original-Ersatzteile - bitte kontaktieren Sie für Ersatzteile an den Hersteller oder Händler.
20. WICHTIG! BEFOLGEN SIE ALLE MONTAGESCHRITTE DIESES PRODUKTS SORGFÄLTIG, WIE IN DER AKTUELLEN ANLEITUNG ANGEGEBEN.
21. BEHALTEN SIE DIE TEILE, DIE IN ZUSÄTZLICHEN MENGEN ZU DIESEM PRODUKT DELIEFERT WURDEN.

Garantie des Herstellers

1. Der Hersteller garantiert, dass der Artikel den Anforderungen der Europäischen Norm entspricht, unter Einhaltung von dem Benutzer die Bedingungen für Lagerung, Transport, Gebrauch und Montage.
2. Die Lebensdauer des Produkts beträgt 8 Jahre.
3. Die Garantiezeit beträgt 24 Monate.
4. Während der Garantiezeit werden eventuelle Mängel kostenlos beseitigt. Der Hersteller wird die Garantie durch Ersatzteilversand oder Reparatur erfüllen.
5. Dieses Gerät ist nicht für eine kommerzielle oder gewerbliche Nutzung geeignet. Eine Zuwendung hat eine Garantieverkürzung zur Folge.
6. Bei Verschleißteilen oder Beschädigungen, die durch unsachgemäßen Gebrauch, Gewalt oder technische Veränderungen entstanden sind und ohne Rücksprache mit unserer Serviceabteilung vorgenommen wurden, erlischt der Garantieanspruch.
7. Bitte bewahren Sie, falls möglich, die Originalverpackung für die Dauer der Garantiezeit auf, um im Falle einer Retoure die Ware ausreichend zu schützen und senden Sie keine Ware unfrei zur Service Abteilung ein!

Bescheinigung über die Annahme

Das Produkt # _____ wurde in Übereinstimmung mit obligatorischen Anforderungen der geltenden technischen Dokumentation hergestellt und angenommen und wurde als gebrauchstauglich erklärt.

Der Vertreter der Abteilung für technische Kontrolle Herstellungsdatum Verpacker

Herstellungsdatum _____ Verpacker _____

Reparatur, Ersatz von Teilen und Komponenten der Ware, während der Garantiezeit erfolgt unter der Adresse:

Polini GmbH
Dieselstraße 2, 40721 Hilden, Deutschland
tel.: +49 800 7245184, e-mail: info@polinigroup.de

Verkaufsdatum _____ Stempel der Verkaufsorganisation _____

Der Hersteller behält sich das Recht vor, geringe technische Änderungen vorzunehmen, die in dieser Anleitung nicht dargestellt wurden.

NL Veiligheidseisen, opslag- en de exploitatie-regels

- Lees aandachtig de voorschriften van deze handleiding.
- Houd het product tegen schokken en mechanische schade.
- Om de schade op te heffen, voor het gebruiken controleer de juistheid en betrouwbaarheid van het productassemblage in overeenstemming met deze handleiding.
- Het produkt moet worden opgeslagen in gesloten ruimtes bij een temperatuur niet lager dan + 2°C en niet boven +40°C en een relatieve vochtigheid van 45 tot 70%.
- Het product wordt aanbevelen te vegen met een vochtige doek en daarna met een zachte schone doek te drogen.
- Waarschuwing! Gelieve alle nodige voorzorgsmaatregelen te nemen om elk risico op verbijzeling en afschuiving van het product tijdens de assemblage te vermijden.
- WAARSCHUWING: laat uw kind niet onbeheerd achter.
- Voor dit product is een extra vervangend matras beschikbaar, waarvan de afmetingen als volgt moeten zijn: Breedte 60 cm x Diepte 70 cm x Hoogte 4 cm.
- Het veranderend oppervlak van het product is bedoeld voor gebruik door kinderen op een leeftijd: vanaf de geboorte tot 12 maanden.
- Het inwikkelloppervlak van het product is alleen bedoeld voor kinderen, die niet meer dan 11 kg wegen.
- De toelaatbare belasting van de lade is 6 kg.
- De ladekast moet stevig op een vlakke ondergrond worden geplaatst.
- Voor een veilig gebruik van de ladekast, moet het aan de wand worden bevestigd met behulp van bevestigingsmiddelen die geschikt zijn voor uw wandtype.
- Hou de ladekast op een koete, droge plek.
- Plaats de ladekast niet naast warmtebronnen (elektrische verwarming, gasverwarming, enz.), want dat kan brand veroorzaken.
- Het is noodzakelijk om regelmatig de betrouwbaarheid van de bevestiging van alle verbindingselementen te controleren. Schroeven mogen niet worden losgemaakt, omdat ze het kind kunnen kwetsen, of kleding kunnen ophangen (bijv: koorden, sieraden, babybanden, fopspenen, etc.) die kunnen blijven hangen, wat kan leiden tot wurging.
- Gebruik geen ladekast als er onderdelen ontbreken of kapot zijn.
- Bereid de plaats waar u de lade zal monteren door het bedekken van de vloer met karton of een deken om het te beschermen tegen schade.
- Gebruik geen niet-originele reserveonderdelen - neem contact op met de fabrikant of dealer voor reserveonderdelen.
- BELANGRIJK! VOLG ALLE FASEN VAN DE ASSEMBLAGE VAN DIT PRODUCT ZORGVULDIG OP, ZOALS AANGEGEVEN IN DE HUIDIGE INSTRUCTIES.
- SLA EVENTUELE EXTRA ONDERDELEN VAN DIT PRODUCT OP.

Fabrieksgarantie

- De fabrikant garandeert dat het product aan de eisen van de normatieve documenten voldoet, onderworpen aan de regels van de opslag, transportatie, onderhoud en montage.
- De levensduur van het product is 8 jaar.
- De garantieperiode van het product is 24 maanden.
- Gedurende de garantieperiode worden eventuele gebreken kosteloos genlimeerd. Als u een defect vindt, informeer de fabrikant erover onmiddellijk. De kwestie om het product te repareren of onderdelen te leveren is de keuze van de fabrikant.
- Dit product is niet geschikt voor commercieel of industrieel gebruik. Overtreding leidt tot vermindering van de garantieperiode.
- De garantie geldt alleen voor materiaal- of fabricagefout. Slijtage of schade veroorzaakt door onjuist gebruik, gebruik van geweld of de interventie die plaatsvond zonder voorconsultatie met onze service-afdeling zijn niet onder de garantie.
- Bewaar de originele verpakking gedurende de garantieperiode zodat u in geval van terugkeer de goederen veilig vervoeren kunt. Het product zonder verpakking moet naar de service-afdeling niet verzonden zijn!

Certificaat van aanvaarding

Het product # _____ is vervaardigd en aanvaard in overeenstemming met de dwingende eisen van de normen, de huidige technische documentatie en voor de dienst geschikt bevonden zijn.

De vertegenwoordiger van de dienst van technische controle

Fabricagedatum _____
Verpakker _____
Het adres voor reparatie, vervanging van onderdelen en componenten producten in de periode van garantie:
Polini GmbH Dieselstraße 2, 40721 Hilden, Deutschland tel.: +49 800 7245184, e-mail: info@polinigroup.de
Verkoopdatum _____
Stempel van de handelsorganisatie

Wij behouden ons het recht voor om kleine technische wijzigingen te maken die in deze handleiding niet kunnen gevonden zijn.

FR Les exigences de sécurité, des règles de stockage et de fonctionnement

- Lisez attentivement les exigences de ce manuel.
- Gardez le produit contre les chocs et les dommages mécaniques.
- Pour éliminer la blessure, avant d'utiliser assurez l'exactitude et la fiabilité de l'ensemble du produit en conformité avec les exigences de ce manuel.
- Le produit doit être conservé dans un espace fermé à la température pas inférieure à +2°C et pas plus de +40°C et une humidité relative de 45 à 70%.
- Le produit est recommandé d'essuyer avec un chiffon humide, puis séchez avec un chiffon doux et propre.
- Attention! veuillez prendre toutes les précautions nécessaires afin d'éviter tout risque de pincement et de cisaillement pendant les opérations de montage.
- AVERTISSEMENT: Ne pas laisser l'enfant sans surveillance.
- Cette table à langer, peut recevoir un matelas à langer à poser d'une dimension maximale: Largeur 60 x Profondeur 70 x Epaisseur 4 cm.
- Plage d'âge conseillée : de la naissance à 12 mois.
- Convient uniquement aux enfants dont le poids n'excède pas 11 kg.
- Charge admissible dans le tiroir 6 kg.
- La commode doit être placée de manière stable sur un sol plan.
- Pour utiliser la commode en toute sécurité elle doit être fixée au mur avec des fixations adaptées au mur.
- La commode doit être entreposée dans un endroit sec et tempéré.
- Ne pas placer la commode auprès d'une source de chaleur (chauffage électrique à résistance, chauffage à gaz etc), ce qui pourrait déclencher un risque d'incendie.
- Tous les éléments de fixation doivent toujours être convenablement serrés et contrôlés régulièrement. Les vis ne doivent pas être desserrées car elles pourraient blesser l'enfant ou accrocher ses vêtements (par exemple : cordons, colliers, rubans pour bébé, sucettes, etc.) qui pourraient rester coincés, d'où un risque d'étranglement.
- Ne pas utiliser la commode si certaines parties sont manquantes ou cassées.
- PREPARER L'ENDROIT OU VOUS ALLEZ PROCEDER AU MONTAGE DE CE MEUBLE, POSER UN CARTON OU UNE COUVERTURE SUR LE SOL AFIN DE PROTEGER LES PANNEAUX.
- Ne pas utiliser d'autres accessoires ou pièces de rechange que ceux recommandés par le fabricant.
- IMPORTANT: POUR OBTENIR UN MONTAGE CORRECT,VEUILLEZ EFFECTUER LES OPERATIONS DANS L'ORDRE INDIQUE ET UTILISER SCRUPULEUSEMENT LES ELEMENTS PRÉCISÉS DANS CHAQUE PHASE DE MONTAGE.
- CONSERVER LES ELEMENTS QUI POURRAIENT ETRE EN SUPPLÉMENT.

La garantie du fabricant

- Le fabricant garantit que le produit est conforme aux exigences des documents normatifs, sous réserve des règles de l'entreposage, le transport, l'entretien et l'assemblage par le consommateur.
- La durée de vie du produit est de 8 Ans.
- La période de garantie du produit est 24 mois.
- Au cours de la période de garantie, les défauts sont éliminés gratuitement. Si elle est défectueuse, vous devez immédiatement aviser le fabricant. La question de la réparation du produit ou la fourniture de pièces de rechange reste à la discrétion du fabricant. Si vous découvrez un défaut, vous devez immédiatement aviser le fabricant. La question de la réparation du produit ou la livraison une pièce de rechange à la discrétion du fabricant.
- Ce produit ne convient pas pour un usage commercial ou industriel. Violation conduit à une réduction de la période de garantie.
- La garantie couvre uniquement le matériel ou les défauts de fabrication. Les pièces d'usure ou les dommages causés par une mauvaise utilisation, l'utilisation de la force ou de l'intervention sans consultation préalable avec notre département de service ne sont pas couverts par la garantie.
- S'il vous plaît gardez l'emballage d'origine pendant la période de garantie, en cas de retour d'être capable de transporter des marchandises en toute sécurité. Ne pas envoyez des marchandises au service sans emballage!

Certificat d'acceptation

Le produit # _____ est fabriqué et accepté en conformité avec les exigences obligatoires des normes, la documentation technique actuelle et jugé apte pour le service.

Représentant du Contrôle qualité

Date de fabrication _____
Emballleur _____
Réparation, le remplacement des pièces et composants du produit au cours de la période de garantie à l'adresse:
Polini GmbH Dieselstraße 2, 40721 Hilden, Deutschland tel.: +49 800 7245184, e-mail: info@polinigroup.de
Date de vente _____
L'étampe de l'organisation commerciale

Le fabricant réserve le droit d'apporter des modifications techniques mineures qui ne sont pas reflétés dans ce manuel.

ES Requerimientos de seguridad, reglas de almacenamiento y operación

- Por favor, lea cuidadosamente los requerimientos de este manual.
- Proteja el producto de golpes y daños mecánicos.
- Para evitar lesiones, antes del uso, se asegura en la corrección y la fiabilidad del conjunto del producto según los requerimientos de este manual.
- El producto debe almacenarse en espacios cerrados a una temperatura no menos de +2°C y no por encima de +40°C y una humedad relativa de 45 a 70%.
- Se recomienda limpiar el producto con un paño húmedo y luego secarlo con un paño suave y limpio.
- ¡Atención! Por favor tome todas las precauciones necesarias para evitar cualquier riesgo de aplastar y mover el producto durante el montaje.
- ATENCIÓN: no deje al niño desatendido.
- Para este producto, puede comprar adicionalmente un colchón cambiador, cuyas dimensiones deben ser las siguientes: Ancho 60 cm x Profundidad 70 cm x Altura 4 cm.
- La superficie de cambio del producto está diseñada para ser utilizada por niños de edad: desde el nacimiento hasta los 12 meses.
- La superficie de cambio del producto está diseñada solo para niños cuyo peso no exceda de 11 kg.
- La carga permitida sobre el cajón es de 6 kg.
- La cómoda debe colocarse de manera estable sobre una superficie plana.
- Para un uso seguro de la cómoda, debe asegurarse a la pared con sujetadores adecuados para su tipo de pared.
- Mantenga la cómoda en un lugar fresco y seco.
- No coloque la cómoda cerca de fuentes de calor (calefacción eléctrica, calefacción de gas, etc.), ya que esto puede provocar un incendio.
- Es necesario comprobar periódicamente la fiabilidad de la fijación de todos los elementos de conexión. Los tornillos no deben aflojarse, ya que pueden herir al niño ni usarse para colgar ropa (por ejemplo: cordones, bisutería, cintas para bebés, chupetes, etc.) que pueda atascarse, lo que puede provocar asfixia.
- No use la cómoda si faltan algunas piezas o están rotas.
- Prepare el lugar donde ensamblará la unidad del cajón cubriendo el piso con cartón o una manta para protegerlo de daños.
- No utilice piezas de repuesto no originales: póngase en contacto con el fabricante o distribuidor para obtener las piezas de repuesto.
- ¡IMPORTANTE! SIGA CUIDADOSAMENTE TODOS LOS PASOS DE MONTAIE DE ESTE PRODUCTO INDICADOS EN LAS INSTRUCCIONES ACTUALES.
- GUARDE LOS ELEMENTOS QUE PUEDAN IR EN CANTIDADES ADICIONALES A ESTE PRODUCTO.

La garantía del fabricante

- El fabricante garantiza que el producto cumple con los requerimientos de los documentos normativos con sujeción a las reglas del almacenamiento, transporte, operación y montaje.
- La vida de servicio del producto es de 8 Años.
- El período de garantía del producto - 24 meses.
- Durante el periodo de garantía, cualquier defecto se elimina de forma gratuita. Si Usted descubre un defecto, por favor, notifica al fabricante inmediatamente. El fabricante debe decidir por sí mismo, si es necesario a reparar el producto o suministrar las piezas de recambio.
- Uso comercial o industrial de este producto es prohibido. Violación de la regla conduce a una reducción en el periodo de garantía.
- La garantía cubre solo los materiales o defecto de fabricación. Las piezas desgastadas o dañadas por el uso incorrecto, el uso de la fuerza o intervención que se llevó a cabo sin consulta previa con nuestro departamento de servicio no está cubierto por la garantía.
- Por favor, mantenga el embalaje original durante el periodo de la garantía, para que en caso de devolución sea posible asegurar el transporte del producto. ¡No envíe el producto al departamento de servicio sin embalaje!

Certificado de recepción

El producto # _____ es fabricado y recibido según los requerimientos obligatorios de las normas, la documentación técnica actual y es declarado apto para la explotación.

El representante de DCT

Fecha de fabricación _____
Empacador _____
La reparación, el reemplazo de piezas y componentes del producto, durante el período de garantía, se realiza en la dirección:
Polini GmbH Dieselstraße 2, 40721 Hilden, Deutschland tel.: +49 800 7245184, e-mail: info@polinigroup.de
Fecha de venta _____
El estampo de la organización de comercio

El fabricante reserva el derecho de realizar cambios técnicos menores que no están reflejados en este manual.

IT Le richieste della sicurezza, le regole della conservazione e l'esplotazione

- Legga attentamente le indicazione del manuale presente.
- Premunisca il prodotto dai colpi e le rotture meccaniche.
- Per escludere i trauma prima di cominciare ad usare il prodotto guardi se il prodotto sia messo ed installato correttamente e sicuramente secondo le esigenze del manuale presente.
- Il prodotto deve essere conservato negli spazi chiusi alla tpreatura non meno di +2°C e non superiore a +40°C e l'umidità relative dell'aria da 45 a 70%.
- Si raccomanda di pulire il prodotto con la stoffa umida e poi con la stoffa secca e pulita.
- Attenzione! Si prega di prendere tutte le precauzioni necessarie per evitare qualsiasi rischio d'incastro e di taglio del prodotto durante l'assemblaggio.
- ATTENZIONE: non lasciare il bambino incustodito.
- Al prodotto dato è possibile acquistare un aggiuntivo materassino fasciatoio, le cui dimensioni devono essere le seguenti: Larghezza 60 cm x Profondità 70 cm x Altezza 4 cm.
- La superficie del fasciatoio è destinata ai bambini di età compresa: tra la nascita e i 12 mesi.
- La superficie del fasciatoio è destinata ai bambini il cui peso non supera i 11 kg.
- La capacità portante del cassetto è di 6 kg.
- Il cassettera deve essere poggiato su una superficie piana e stabile.
- Per un uso sicuro della cassettera, deve essere fissata alla parete con chiusure adatte al tipo di parete.
- Tenere la cassettera in un luogo fresco e asciutto.
- Non posizionare il cassettera vicino a fonti di calore (riscaldamento elettrico, riscaldamento a gas, ecc.), ciò potrebbe causare l'incendio.
- È necessario verificare regolarmente che tutti gli elementi di collegamento siano fissati correttamente. Le viti non devono essere indeboliti, in quanto possono traumatizzare il bambino, oppure non bisogna appendere i vestiti (ad esempio: corde, gioielli, nastri per bambini, ciucci, ecc.), che possono restare bloccati e di conseguenza portare al soffocamento.
- Non usare il cassettera se alcuni componenti sono rotti o mancanti.
- Preparare il luogo in cui si assemblerà l'unità cassetto coprendo il pavimento con cartone o una coperta per proteggerlo dai danni.
- Non usare i pezzi di ricambio non originali - per i pezzi di ricambi contattare il produttore oppure il rivenditore autorizzato.
- IMPORTANTE! SEGUIRE ATTENTAMENTE TUTTE LE FASI DI ASSEMBLAGGIO DI QUESTO PRODOTTO, COME DESCRITTO NEL MANUALE DI ISTRUZIONI.
- CONSERVARE GLI ELEMENTI AGGIUNTIVI PER QUESTO PRODOTTO.

La garanzia del produttore

- La fabbrica produttore garantisce la conformità del prodotto alle esigenze dei documenti normativi a condizioni che il consumatore segua le regole della conservazione, la trasportazione, l'esplotazione e l'installazione.
- La durata del prodotto è di 8 Anni.
- Il periodo della garanzia dell'esplotazione del prodotto è 24 mesi.
- Durante il period della garanzia tutti i difetti vengono eliminate gratis. Nel caso se abbia trovato un difetto bisogna comunicarne subito al produttore. La decisione della questione della riparazione o del consegno del pezzo di ricambio è alla responsabilità del produttore.
- Il prodotto non conviene per l'usanza commerciale o industriale. La trasgressione provoca la riduzione del periodo della garanzia.
- La garanzia tocca soltanto il materiale o il difetto della produzione. Lamortizzazione dei dettagli oppure le rotture causate dell'usanza incorretta, l'usare di troppa forza o l'esplotazione incorretta senza la consulenza porimaria con il nostro dipartimento di servizio, non vengono coperte dal servizio della garanzia.
- Per favore, conserva l'imballaggio originale durante tutto il periodo della garanzia per avere la possibilità di trasportare il prodotto al modo sicuro nel caso del rimborso. Non mandi il prodotto al dipartimento di servizio senza l'imballaggio!

Il certificato dell'accettazione

Il prodotto # _____ è prodotto ed accettato secondo le esigenze degli standard in vigore, la documentazione tecnica valida ed è nominato buono per l'esplotazione.

Il rappresentante dell'OTK (il comitato del controllo)

La data della produzione _____
L'imballatore _____
La riparazione, il ricambio dei pezzi e dettagli del prodotto durante il periodo della garanzia si fa all'indirizzo:
Polini GmbH Dieselstraße 2, 40721 Hilden, Deutschland tel.: +49 800 7245184, e-mail: info@polinigroup.de
La data della vendita _____
La stampa dell'organizzazione venditore

Il produttore ha il diritto di fare i piccoli cambi tecnici non descritti nel manuale presente.

