

Уважаемый покупатель!

Вся выпускаемая мебель, для удобства перевозки и сохранения внешнего вида, поставляется в разобранном виде, при этом упаковки с мебелью должны быть надежно защищены от сильных толчков, ударов, намокания и грязи.

При покупке мебели проверьте целостность упаковок и их количество.

Перед сборкой изделия ознакомьтесь с инструкцией по сборке и эксплуатации, подготовьте необходимые инструменты.

Сборку мебели рекомендуем производить на ровной поверхности, а во избежание царапин и дефектов на деталях, поверхность покрыть мягким подстилочным материалом.

Примечание. В процессе производства возможны незначительные изменения не ухудшающие качество мебели.

Ваша мебель прослужит Вам долгие годы, если Вы будете соблюдать
Несколько простых рекомендаций.

НЕ РЕКОМЕНДУЕМ

- располагать изделие вблизи отопительных приборов (не ближе 50-70),
- содержать изделие в сырых, холодных (ниже +2С) помещениях,
- проливать на поверхности большое количество воды,
- передвигать, ударять, ронять на поверхности тяжелые, твердые предметы, чтобы не вызывать механических повреждений,
- ставить на изделие горячие предметы,
- применять при протирке изделия бытовые чистящие средства не предусмотренные для ухода за мебелью,
- проливать на изделие кислоты, щелочи, растворители, спирт, одеколон и т.п.

РЕКОМЕНДУЕМ

- при ослаблении крепежной фурнитуры во время эксплуатации мебели необходимо периодически подтягивать винты, шурупы, болты,
- пыль с поверхностей удалять мягкой сухой тканью (фланец, плюш),
- для освежения и очистки мебели от загрязнений рекомендуем использовать слабый спиртовой раствор или специальные средства для ухода за мебелью, можно также пользоваться небольшим количеством мыльного раствора с последующей протиркой сухой тканью.

ГАРАНТИИ ИЗГОТОВИТЕЛЯ

Претензии по комплектности, качеству и по отклонениям, при котором сборка изделия невозможна, должны предъявляться в магазин, где была приобретена мебель.

Претензии покупателей принимаются в течении гарантийного срока.

Дефекты деталей с механическими повреждениями возникшими при сборке или при самостоятельной транспортировке мебели, а также по дефектам возникшими при несоблюдении покупателем правил эксплуатации мебели, претензии не принимаются, а замена дефектных деталей осуществляется за дополнительную плату.

СРОК ГАРАНТИИ – 18 месяцев

СРОК СЛУЖБЫ МЕБЕЛИ – 10 ЛЕТ

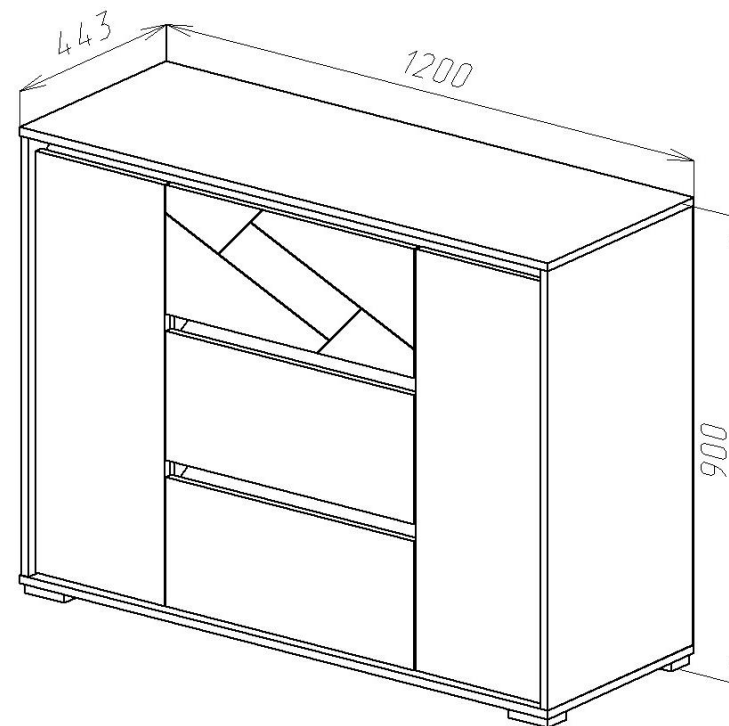
Мебель имеет ГИГИЕНИЧЕСКИЙ СЕРТИФИКАТ и СЕРТИФИКАТ СООТВЕТСТВИЯ
НОРМАТИВНЫМ ДОКУМЕНТАМ СОГЛАСНО гост 16371-2014

Спасибо за покупку!

ИП Шипицын Александр Николаевич

Россия, г. Курган, 640027, ул. Химмашевская, 7,
Тел/факс (3522) 25 - 52 – 86, e-mail: fabrika.km@gmail.com

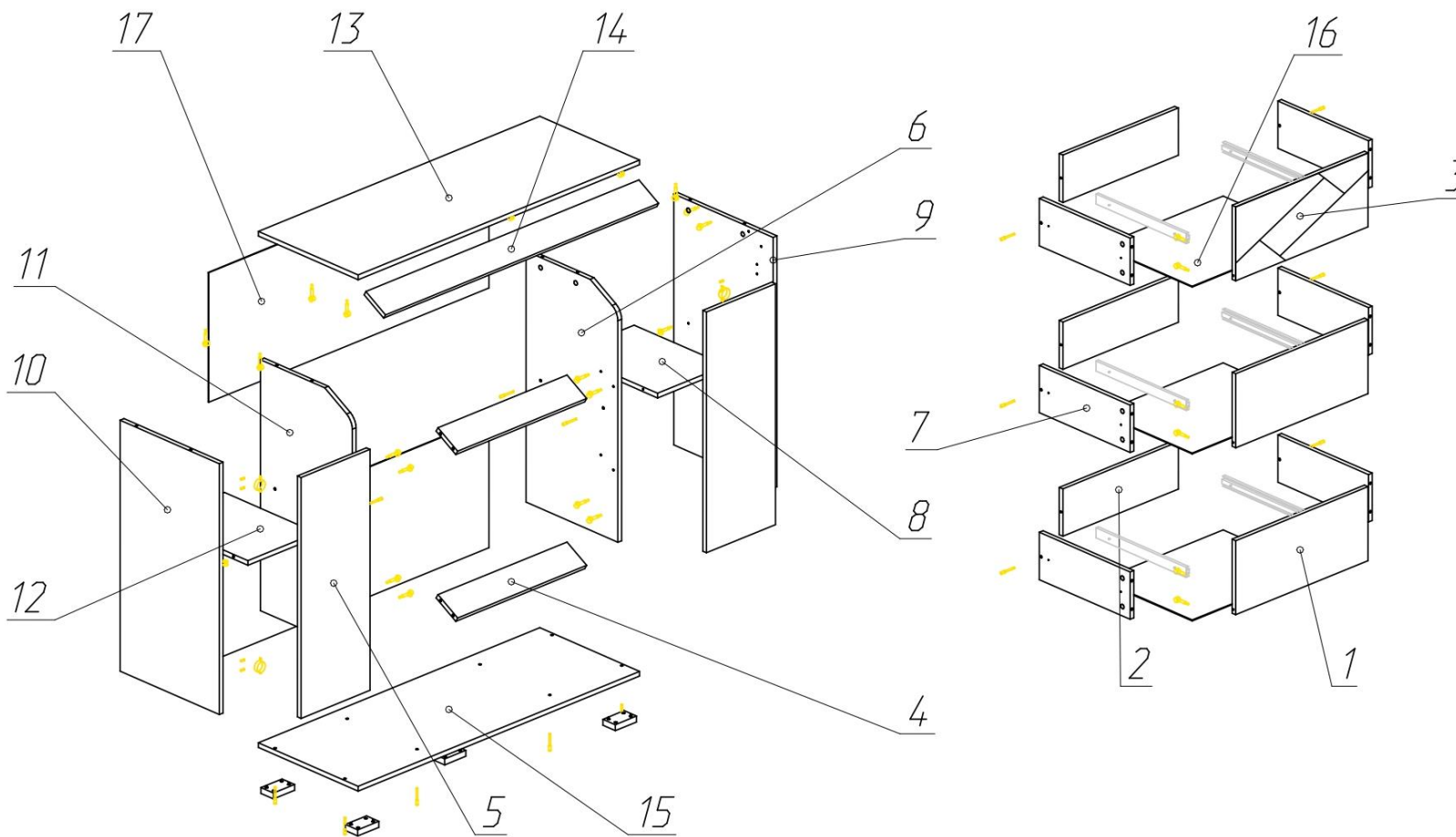
ИНСТРУКЦИЯ ПО СБОРКЕ И ЭКСПЛУАТАЦИИ



КОМОД «АДЕЛИНА»

4-4434

Схема сборки 4-4434



Спецификация				
Поз.	Наименование	Кол-во	Готовая деталь	
			Длина	Ширина
1	Фасад ящика	2	564	250
2	Задняя панель ящика	3	492	160
3	Фасад ящика	1	564	250
4	Царга	2	550	100
5	Дверь	2	814	294
6	Стойка	1	848	405
7	Боковина ящика	6	400	160
8	Полка	1	291	405
9	Бок правый	1	848	438
10	Бок левый	1	848	438
11	Стойка	1	848	405
12	Полка	1	291	405
13	Верх	1	1200	440
14	Царга	1	1164	100
15	Низ	1	1200	440
16	Дно ящика	3	522	404
17	Задняя стенка	2	438	1194

Фурнитура			
Поз.	Вид	Наименование	Кол.
А		Петля для вкладной двери	4
Б		Ключ евроинта	1
В		Евроинтб.4x50, шестигранник	18
Г		Стяжка Эксцентрик 7,5x35	36
Д		Саморез с пресшайбой 4,2x16	56
Е		Рельс шариковый DV3501 400	3
Ж		Заглушка эксцентрика	12
З		Еврошуруп с потайн. головкой 4*16 мм	42
И		Опора рег. Н-019 h20 (самин) (ТИМ №1)	5
К		Еврошуруп 6,3*13 петли 4-х шарнирной	8