

Уважаемый покупатель!

Вся выпускаемая мебель, для удобства перевозки и сохранения внешнего вида, поставляется в разобранном виде, при этом упаковки с мебелью должны быть надежно защищены от сильных толчков, ударов, намокания и грязи.

При покупке мебели проверьте целостность упаковок и их количество.

Упаковка с фурнитурой поставляется отдельно.

Перед сборкой изделия ознакомьтесь с инструкцией по сборке и эксплуатации, подготовьте необходимые инструменты (ключ евровинта находится в упаковке с фурнитурой).

Мебель необходимо собирать на чистой, ровной поверхности желательно на ковре или плотной ткани.

Примечание. В процессе производства возможны незначительные изменения не ухудшающие качество мебели.

Ваша мебель прослужит Вам долгие годы, если Вы будете соблюдать несколько простых рекомендаций.

НЕ РЕКОМЕНДУЕМ

- " располагать изделие вблизи отопительных приборов (не ближе 50-70 см),
- " содержать изделие в сырых, холодных (ниже +2 С) помещениях,
- " проливать на поверхности большое количество воды,
- " передвигать, ударять, ронять на поверхности тяжелые, твердые предметы, чтобы не вызвать механических повреждений,
- " ставить на изделие горячие предметы,
- " применять при протирке изделия бытовые чистящие средства не предусмотренные для ухода за мебелью,
- " проливать на изделие кислоты, щелочи, растворители, спирт, одеколон и т.п.

РЕКОМЕНДУЕМ

- " при ослаблении крепежной фурнитуры во время эксплуатации мебели необходимо периодически подтягивать винты, шурупы, болты,
- " пыль с поверхностей удалять мягкой сухой тканью (фланель, плюш),
- " для освежения и очистки мебели от загрязнений рекомендуем использовать слабый спиртовой раствор или специальные средства для ухода за мебелью, можно также пользоваться небольшим количеством мыльного раствора с последующей протиркой сухой тканью,
- " для освежения и очистки отдельных деталей с изображением напечатанного рисунка рекомендуем использовать только специальные средства для ухода за мебелью, не содержащие растворителей и спирта.

ГАРАНТИИ ИЗГОТОВИТЕЛЯ

Претензии по комплектности, качеству и по отклонениям, при которых сборка изделия невозможна, должны предъявляться в магазин, где была приобретена мебель.

Претензии покупателей принимаются в течении гарантийного срока.

Дефекты деталей с механическими повреждениями возникшими при сборке или при самостоятельной транспортировке мебели, а также по дефектам возникшим при несоблюдении покупателем правил эксплуатации мебели, претензии не принимаются, а замена дефектных деталей осуществляется за дополнительную плату.

СРОК ГАРАНТИИ - 12 месяцев

СРОК СЛУЖБЫ МЕБЕЛИ - 10 лет

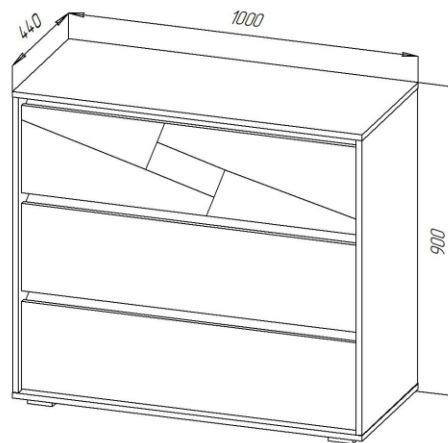
Мебель имеет ГИГИЕНИЧЕСКИЙ СЕРТИФИКАТ и СЕРТИФИКАТ СООТВЕТСТВИЯ нормативным документам согласно ГОСТ 19917-2014.

Спасибо за покупку!

ИП Шипицын Александр Николаевич

Россия, г. Курган, 640027, ул. Химмашевская, 7,
тел/факс (3522) 25-52-86, e-mail: fabrika.km@gmail.com

ИНСТРУКЦИЯ ПО СБОРКЕ И ЭКСПЛУАТАЦИИ



Комод с тремя ящиками "АДЕЛИНА" 4-4432

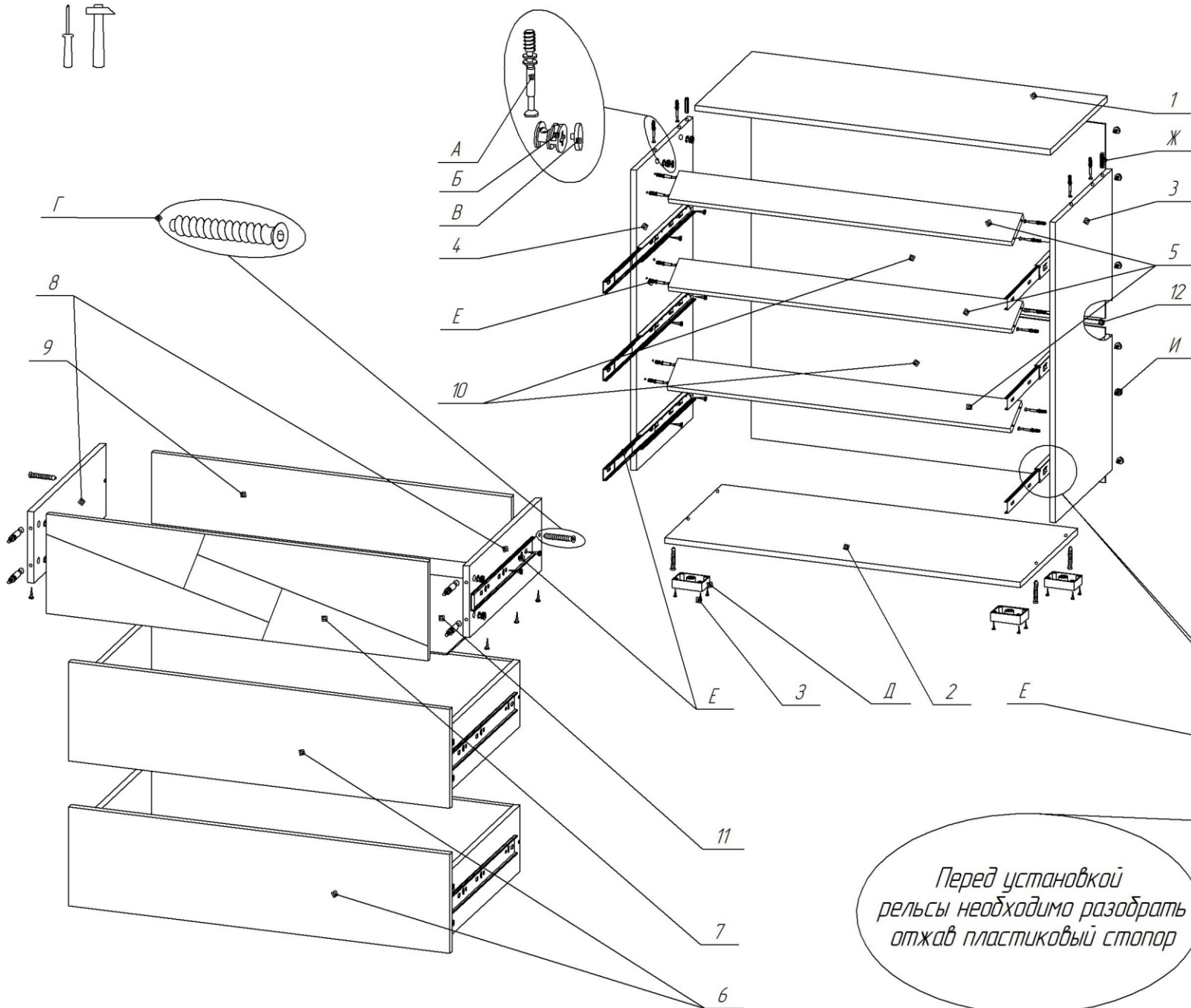
Последовательность сборки

1. Согласно схеме сборки, прикрепить рельсы поз.Е к деталям поз.З, 4, притянуть еврошурупами поз.З, закрутить соединительные болты поз.А.
2. Соединить детали поз.З, 4 с деталями поз.5 притянуть эксцентриками поз.Б.
3. Соединить детали поз.З, 4 с деталью поз.2 притянуть евровинтами поз.Г.
4. К детали поз.2 прикрепить опоры поз.Д притянув их еврошурупами поз.З.
5. В деталь поз.1 закрутить соединительные болты поз.А, соединить с деталями поз.З, 4, притянуть эксцентриками поз.Б.
6. Собрать ящики согласно схеме сборки, установить их в изделие.
7. На видимые части эксцентриков установить заглушки поз.В.

ИНСТРУМЕНТ
ДЛЯ СБОРКИ



СХЕМА СБОРКИ 4-4432



Поз.	Наименование	Обозначение	Габариты	кол.	уп. №
1	Верх	4-03-129	1000*434	1	1
2	Низ	4-13-99	1000*434	1	1
3	Стенка боковая	4-02-229	844*432	1	1
4	Стенка боковая	4-02-229-01	844*432	1	1
5	Планка	4-01-91	966*100	3	1
6	Панель лицевая	4-06-139	962*250	2	1
7	Панель лицевая	4-06-139-01	962*250	1	1
8	Стенка боковая	8-02-53	400*160	6	1
9	Стенка задняя	8-08-01-55	908*160	3	1
10	Стенка задняя	4-08-02-47	996*435	2	1
11	Дно ящика	8-20-02-118	940*406	3	1
12	Крепление ДВП	4-24-01-24	964	1	1

Фурнитура

Поз.	Наименование	Кол.	Эскиз
A	Соединительный болт	28	
B	Эксцентрик	28	
B	Заглушка эксцентрика	12	
Г	Еврвинт	10	
Д	Опора	4	
E	Рельс 350мм	3	
Ж	Шкант деревянный	2	
З	Евршуруп 4*16	64	
И	Саморез с прессшайбой	26	
	Ключ еврвинта	1	

Перед установкой
рельсы необходимо разобрать
отжав пластиковый стопор

ВНИМАНИЕ!

1. КОЛИЧЕСТВО УПАКОВОК: 1 УПАКОВКА.