

AR متطلبات الهندسة الوقائية، الاحتفاظ، والاستخدام

1. قراءة بعناية متطلبات دليل الاستخدام.
2. الحفاظ على المنتج من الصدمات والأضرار الميكانيكية.
3. يرجى التأكد من صحة وموثوقية التركيب للمنتج وفقاً لمتطلبات هذا الدليل قبل الاستخدام لتجنب الإصابة.
4. يجب أن يتم تخزين المنتج في الداخل في درجة حرارة أقل من ٣٠°C وليس أعلى من ٤٠°C درجة مئوية والرطوبة النسبية من ٤٥٪ إلى ٧٠٪.
5. ينصح بمسح المنتج بقطعة قماش مبللة، ثم مسح بقطعة قماش جافة، نظيفة وناعمة.
6. انتباه! يرجى اتخاذ جميع الاحتياطات اللازمة لتجنب أي خطر من التشويش وإزاحة المنتج عند التجميع.
7. تحذير: لا تترك الطفل دون رقابة.
8. يمكن شراء وسادة التغيير بالإضافة إلى المنتج. أبعاد الوسادة القصوى ٧٣ سم عرضاً × ٧٣ سم عمق × ٤ سم ارتفاع.
9. السطح المتغير للمنتج مخصص للأطفال حتى سن ١٢ شهراً.
10. السطح المتغير للمنتج مخصص للأطفال الرضع بحد أقصى ١١ كجم.
11. أقصى وزن للحمولة على الدرج هو ٦ كجم ، وعلى الرف ٦ كجم.
12. يجب أن توضع وحدة الأدراج بنيت على سطح مستو.
13. من أجل الاستخدام الآمن لوحدة الأدراج ، يجب تثبيتها على الحائط باستخدام أدوات تثبيت مناسبة لنوع الحائط الخاص بك.
14. احتفظ بوحدة الأدراج في مكان بارد وجاف.
15. لا تقم بترتيب وحدة الأدراج بالقرب من مصادر الحرارة (الكهرباء ، والتدفئة بالغاز ، وما إلى ذلك) ، فقد يؤدي ذلك إلى نشوب حريق.
16. يجب فحص تثبيت جميع الموصلات بانتظام للتأكد من عدم ارتخائها. لا تقم بفك البراغي لأنها قد تؤذي الطفل ، أو لا تعلق الملابس أو الأشياء مثل الأسلاك والقلادة وشرائط الأطفال والدمى وما إلى ذلك التي يمكن أن تتسبب في الاختناق.
17. لا تستخدم وحدة الأدراج في حالة فقدان بعض التفاصيل أو كسرها.
18. جهاز المكان الذي ستقوم بتجميع وحدة الأدراج فيه بتغطية الأرضية بالكرتون أو البطانية لحمايتها من التلف.
19. لا تستخدم قطع غيار غير أصلية. اتصل بالشركة المصنعة أو الموزع لقطع الغيار.
20. هام! اتبع بعناية جميع خطوات التجميع في التعليمات.
21. احتفظ بالعناصر الموردة كإجراء إضافية للمنتج.

الصانع الضمان

- على سلامة الأثاث " " CU TR 025/2011 المنتج يلي متطلبات ولديه شهادة المطابقة № GOST 16371 تم تصميم المنتج وفقاً لـ EA93 RU C-RU.AE58.B.00423/21.
1. المصنع المنتج يضمن توافق المنتج لمتطلبات الوثائق التنظيمية بشرط التزام المستهلك لشروط الحفظ، النقل، الاستخدام والتركيب.
 2. العمر هو ٨ سنوات.
 3. فترة الضمان للمنتج - ٣٤ شهراً .
 4. يتم استبعاد أي خلل مجاناً خلال فترة الضمان. إذ وجدت خلل، فعليك أن تقوم بإخبار الشركة المصنعة على الفور. تبقى مسألة إصلاح المنتج أو توريد قطع الغيار وفقاً لتقدير الشركة المصنعة.
 5. هذا المنتج غير مناسب للاستخدام التجاري أو الصناعي. الانتهاك يؤدي إلى انخفاض فترة الضمان.
 6. يغطي الضمان فقط المادة أو خلل التصنيع، ولا تغطي خدمة الضمان اهتراء الأجزاء أو الأضرار الناجمة عن استخدام غير سليم، استخدام القوة أو التدخل دون تشاور مسبق مع قسم خدماتنا.
 7. يرجى الاحتفاظ بالعلبة الأصلية خلال فترة الضمان، لتوفير نقل المنتج بطريقة آمنة في حال رجوعه. لا ترسل البضاعة إلى قسم الخدمات بدون العلبة!

شهادة القبول

المنتج رقم _____ تم صنعه وقبوله وفقاً لمتطلبات الإلزامية للمعايير، ووفقاً لوثائق التقنية الحالية، وتم الاعتراف به جاهزاً للاستعمال.

ممثل ضبط الجودة

من قام بالتغليف

تاريخ الصنع

عنوان لإصلاح، استبدال الأجزاء ومكونات المنتجات خلال فترة الضمان:

Polini GmbH
Dieselstraße 2, 40721 Hilden, Deutschland
tel.: +49 800 7245184, e-mail: info@polinigroup.de

تاريخ البيع

ختم المنظمة التجارية

يحق للشركة المنتجة إدراج التغييرات التقنية الطفيفة، التي لا تنعكس في هذا الدليل.



polini-kids.de



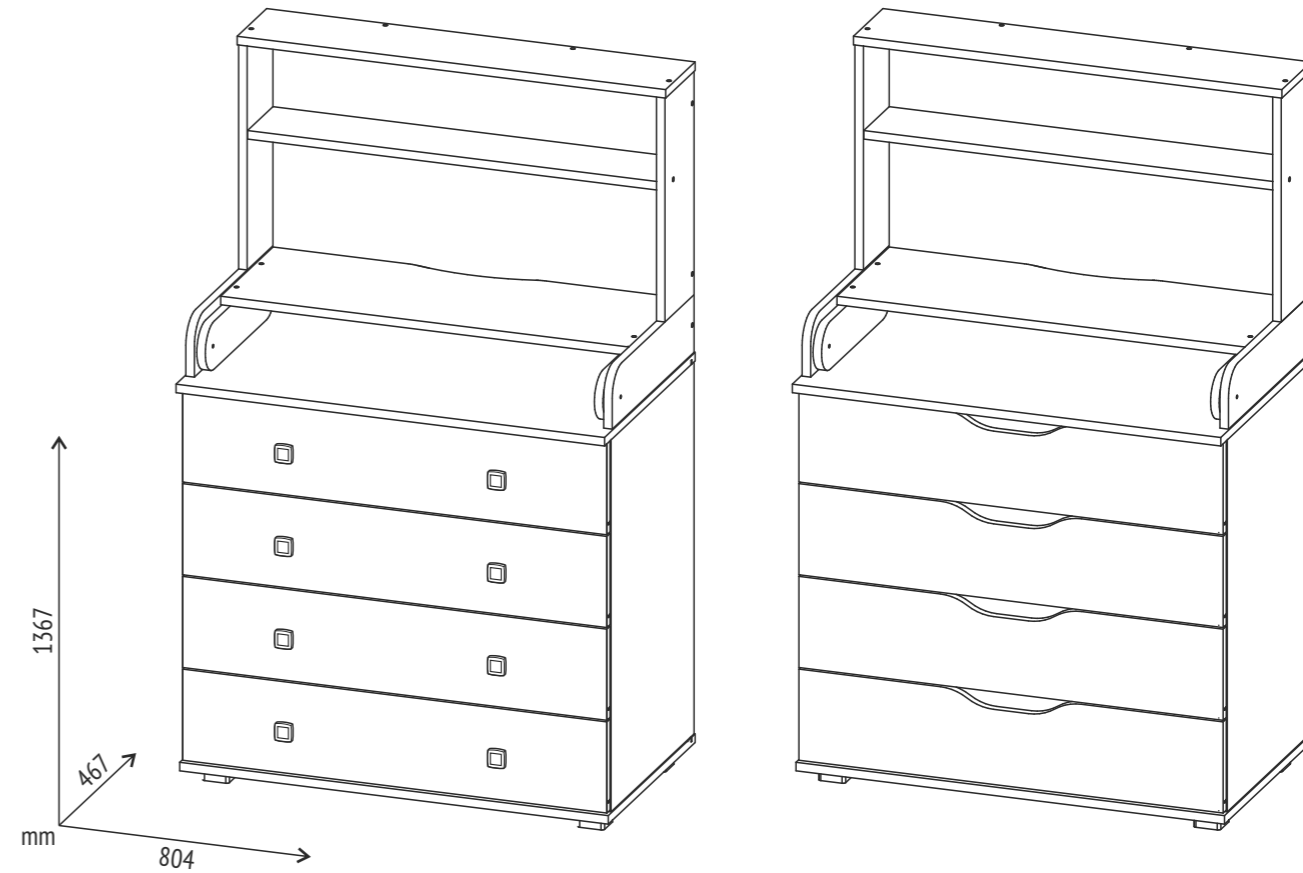
polini-rus.ru



poliniglobal.com



topol-dt.ru



Polini kids Simple 2581

Polini kids Simple 2582

Polini kids Simple 2580

EN Produced by: VOTKINSK INDUSTRIAL COMPANY JSC
91, Dekabristov Str., Votkinsk, Russia, 427432

DE Hergestellt von: VOTKINSK INDUSTRIEUNTERNEHMEN AG
427432, Russland, Votkinsk, Dekabristov-Straße 91

NL Geproduceerd door: OAO «VOTKINSKAJA PROMYSJLENNAJA KOMPANIJA»
427432, Russische Federatie, Votkinsk, Dekabristov straat, 91

FR Produit par: JSC «VOTKINSK INDUSTRIAL COMPANY»
Russie, 427432, ville de Votkinsk, rue des Dècembrièstes, 91

ES Producido por: SRL «VOTKINSKAYA PROMYSHLENNAYA KOMPANIYA»
Rusia, 427432, Votkinsk, calle Decembristas, 91

IT Prodotto: S.p.a. del tipo aperto «VOTKINSKAYA PROMYSHLENNAYA KOMPANIYA»
Russia, 427432, città Votkinsk, via dei Decabristi, 91

PT Produzido por: EMPRESA INDUSTRIAL VOTKINSKAYA, S.A.
rua Dezembristas 91, 427432 - Votkinsk, Rússia

RU Произведено: OAO «ВОТКИНСКАЯ ПРОМЫШЛЕННАЯ КОМПАНИЯ»
427432, Россия, г. Воткинск, ул. Декабристов 91

AR ، روسيا، "شركة فونتينسك الصناعية" م.م.د.ش: تم الإنتاج
شارع ديسمبريست، 91، مدينة فونتينسك، 427432

Legal address: VOTKINSK INDUSTRIAL COMPANY JSC
2, Rechnaya Str., Votkinsk, Russia, 427432

Unternehmenssitz: VOTKINSK INDUSTRIEUNTERNEHMEN AG
427432, Russland, Votkinsk, Rechnaya Strasse 2

Wettelijk adres: OAO «VOTKINSKAJA PROMYSJLENNAJA KOMPANIJA»
427432, Russische Federatie, Votkinsk, Retsjnaja straat, 2

Adresse légale: JSC «VOTKINSK INDUSTRIAL COMPANY»
Russie, 427432, ville de Votkinsk, Rechnaya Rue, 2

Domicilio legal: SRL «VOTKINSKAYA PROMYSHLENNAYA KOMPANIYA»
Rusia, 427432, Votkinsk, calle Rechnaya, 2

L'indirizzo giuridico: S.p.a. del tipo aperto «VOTKINSKAYA PROMYSHLENNAYA KOMPANIYA»
Russia, 427432, città Votkinsk, str. Rechnaya 2

Endereço comercial: EMPRESA INDUSTRIAL VOTKINSKAYA, S.A.,
Rua Rechnaya 2, 427432 - Votkinsk, Rússia

Юридический адрес: OAO «ВОТКИНСКАЯ ПРОМЫШЛЕННАЯ КОМПАНИЯ»
427432, Россия, г. Воткинск, ул. Речная 2

، روسيا، "شركة فونتينسك الصناعية" م.م.د.ش: العنوان القانوني
2، مدينة فونتينسك، شارع ريجنايا، 427432

EN Drawer unit

DE Wickelkommode

NL Commode

FR Commode

ES C6moda

IT Com6

PT C6moda

RU Комод

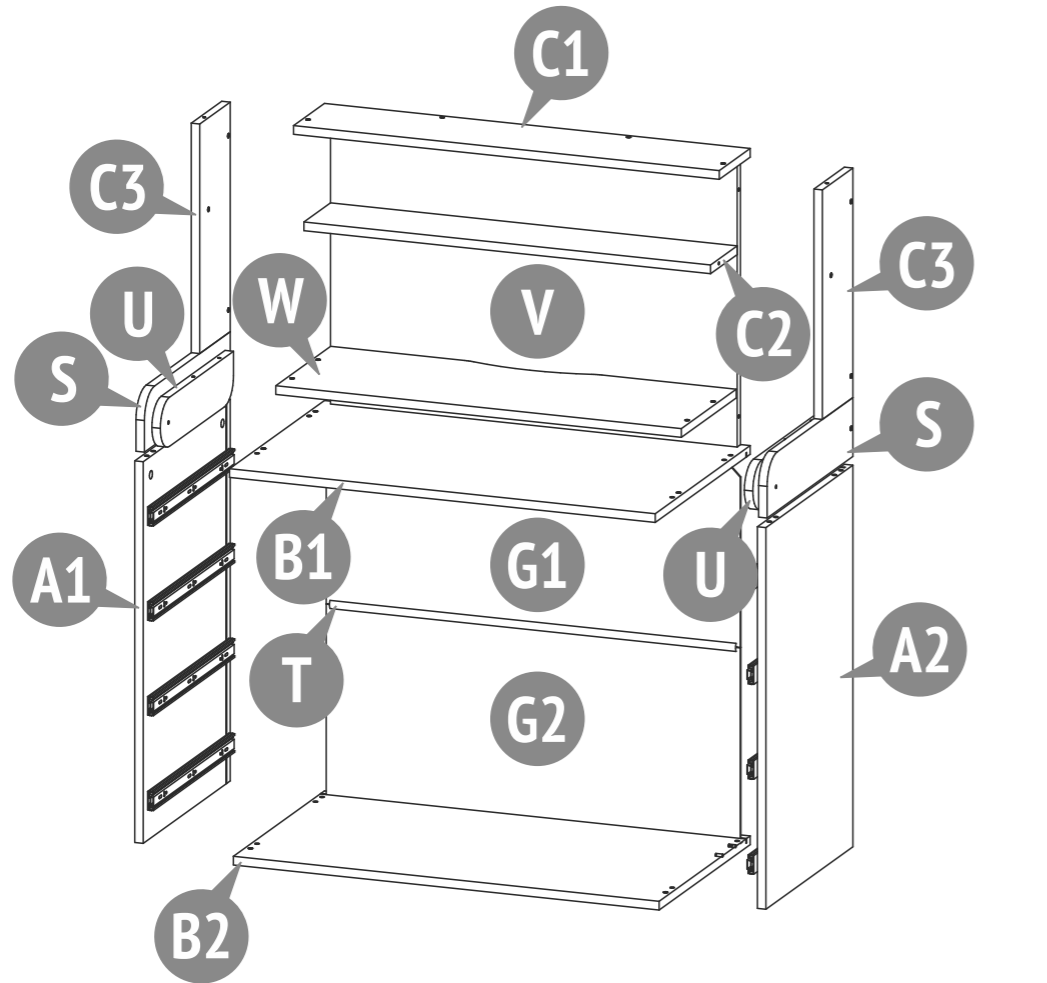
AR مضمد

- EN** IMPORTANT! RETAIN FOR FUTURE REFERENCE.
READ CAREFULLY.
- DE** WICHTIG! FÜR SPÄTEREN GEBRAUCH AUFHEBEN.
SORGFÄLTIG DURCHLESEN!
- NL** BELANGRIJK. BEWAAR VOOR TOEKOMSTIG GEBRUIK.
ZORGVULDIG DOORLEZEN!
- FR** IMPORTANT! À CONSERVER POUR TOUTE CONSULTATION
ULTÉRIEURE. À LIRE ATTENTIVEMENT.
- ES** IMPORTANTE! LÉALAS ATENTAMENTE Y CONSÉRVELAS
PARA FUTURAS CONSULTAS.
- IT** IMPORTANTE! DA CONSERVARE: POTREBBE SERVIRVI
ANCORA! LEGGERE ATTENTAMENTE!
- PT** IMPORTANTE! GARDE PARA FUTURAS CONSULTAS.
LEIA COM ATENÇÃO.
- RU** ВАЖНО! СОХРАНИТЕ ДЛЯ ДАЛЬНЕЙШЕГО
ИСПОЛЬЗОВАНИЯ. ЧИТАЙТЕ ВНИМАТЕЛЬНО.
- AR** مهم! الاحتفاظ للرجوع إليها في
المستقبل. اقرأ بعناية

**IMPORTANT À CONSERVER POUR CONSULTATION ULTERIEURE.
À LIRE SOIGNEUSEMENT.**

- Attention veuillez prendre toutes les précautions nécessaires afin d'éviter tout risque de pincement et de cisaillement pendant les opérations de montage.
- AVERTISSEMENT: Ne pas laisser l'enfant sans surveillance.
- Cette commode peut être équipée d'un matelas à langer, vendu séparément. La taille maximale du matelas à langer est: Largeur 73 x Profondeur 72 x Epaisseur 4 cm.
- Plage d'âge conseillée: de la naissance à 12 mois.
- Convient uniquement aux enfants dont le poids n'excède pas 11 kg.
- Charge admissible par étagère 6 kg.
- Charge admissible sur les tiroirs 6 kg.
- La table à langer doit être placée de manière stable sur un sol plan.
- Pour utiliser la table à langer en toute sécurité elle doit être fixée au mur avec des fixations adaptées au mur.
- La table à langer doit être entreposée dans un endroit sec et tempéré.
- Ne pas placer la table à langer auprès d'une source de chaleur (chauffage électrique à résistance, chauffage à gaz etc), ce qui pourrait déclencher un risque d'incendie.
- Tous les éléments de fixation doivent toujours être convenablement serrés et contrôlés régulièrement. Les vis ne doivent pas être desserrées car elles pourraient blesser l'enfant ou accrocher ses vêtements (par exemple : cordons, colliers, rubans pour bébé, sucettes, etc.) qui pourraient rester coincés, d'où un risque d'étranglement.
- Ne pas utiliser la table à langer si certaines parties sont manquantes ou cassées.
- Ne pas utiliser d'autres accessoires ou pièces de rechange que ceux recommandés par le fabricant.
- NOUS VOUS CONSEILLONS D'IDENTIFIER: * LES SACHETS DE VISSERIE ET LES DIFFERENTS PANNEAUX (voir ci-après)
- PREPARER L'ENDROIT OU VOUS ALLEZ PROCEDER AU MONTAGE DE CE MEUBLE, POSER UN CARTON OU UNE COUVERTURE SUR LE SOL AFIN DE PROTEGER LES PANNEAUX.
- IMPORTANT: POUR OBTENIR UN MONTAGE CORRECT, VEUILLEZ EFFECTUER LES OPERATIONS DANS L'ORDRE INDIQUE ET UTILISER SCRUPULEUSEMENT LES ELEMENTS PRÉCISÉS DANS CHAQUE PHASE DE MONTAGE.
- CONSERVER LES ELEMENTS QUI POURRAIENT ETRE EN SUPPLÉMENT.
- CONSEILS D'ENTRETIEN: Nettoyer à l'aide d'un chiffon ou d'une éponge humide.

Polini kids Simple 2580/2581/2582



EN To be assembled

DE Das Produkt muss montiert werden

NL Om gemonteerd te worden

FR Pour être assemblés

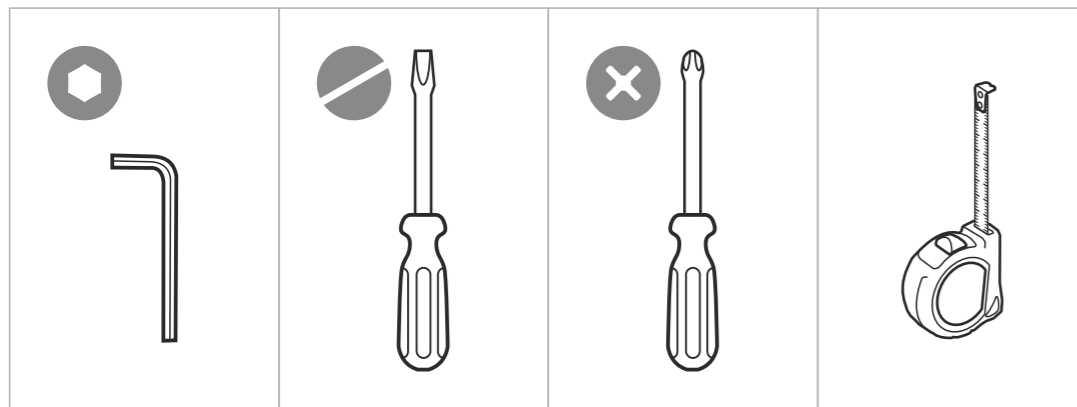
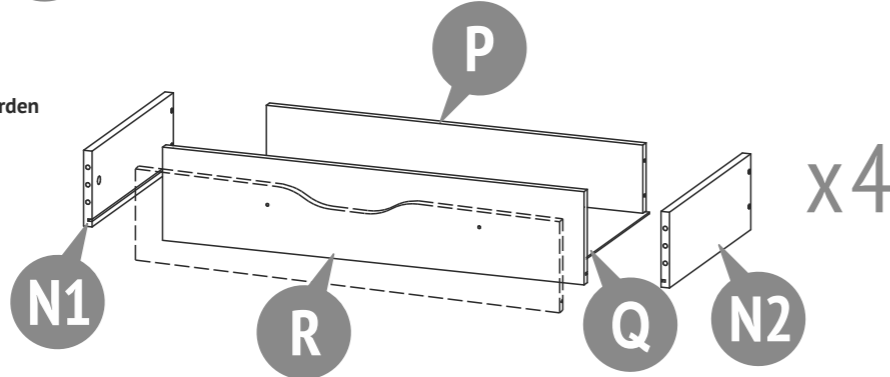
ES Para ser montados

IT Per essere assemblati

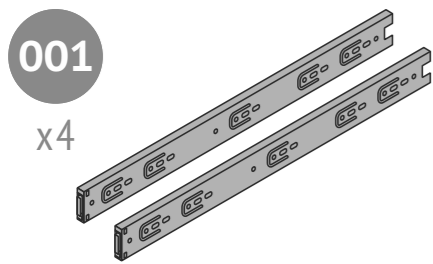
PT Para ser montado

RU Необходима сборка

AR ليتم تجميعها



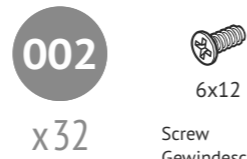
Number on the picture Number in der Zeichnung Nummer op figur Nombre à la figure Numero en el dibujo Il numero alla figura Número na figura Номер на рисунке الرقم على الرسمة	Number of parts in the product Stückzahl der Teile im Produkt Aantal componenten in het product Nombre des détails du produit Cantidad de elementos del producto La quantità dei dettagli nel prodotto Quantidade de peças Количество деталей в изделии كمية الأجزاء بالمنتج	Parts description Bezeichnung Onderdelen namen Names des pièces	Nombre de los elementos La nomenclatura dei dettagli Designação das peças Наименование деталей	تسمية الأجزاء	Laying / Verpackung / Pakking / Pose / El embalaje / Posa / Estilo / Укладка / ترتيب	
					Box / Karton / Plaats / Placer / Lugar / Il posto / Espaço / Место	1 2
A1	1	The left side wall Die linke Seitenwand Linker zijwand Côté latéral gauche	Lateral izquierda de planchar La parete sinistra a fianco Prancha lateral esquerda Левая боковая стенка	الجدار الجانبي الأيسر	●	
A2	1	The right side wall Die rechte Seitenwand Rechter zijwand Côté latéral droit	Lateral derecha de planchar La parete destra a fianco Prancha lateral direita Правая боковая стенка	الجدار الجانبي الأيمن	●	
B1	1	Horizontal top Horizontale Obere Teil Horizontale bovenste deel Dessus commode	Horizontal de la parte superior Orizzontale la parte superiore Horizontal da parte superior Горизонтальная верхняя	أقصى الجزء العلوي		●
B2	1	Horizontal bottom Horizontale unteren Teil Horizontale onderste deel Socle	Horizontal de la parte inferior Orizzontale la parte inferiore Horizontal da parte inferior Горизонтальная нижняя	أقصى الجزء السفلي		●
C1	1	Top Kappe Kap Chape	Capucha Cappello Capa Колпак	الغطاء		●
C2	1	Shelf Regal Schap Tablette amovible	Estante Ripiano Estante Полка	الحرف	●	
C3	2	The side wall Die Seitenwand Zijwand Côté latéral	Lateral de planchar La parete a fianco Prancha lateral Боковая стенка	الجدار الجانبي الأيسر		●
G1	1	Back panel (HDF) Rückwand (HDF) Achterpaneel (HDF) Panneau arrière (HDF)	El panel trasero (HDF) Il pannello posteriore (HDF) Painel traseiro (HDF) Задняя панель (ХДФ)	اللوح الخلفية (HDF)	●	
G2	1	Back panel (HDF) Rückwand (HDF) Achterpaneel (HDF) Panneau arrière (HDF)	El panel trasero (HDF) Il pannello posteriore (HDF) Painel traseiro (HDF) Задняя панель (ХДФ)	اللوح الخلفية (HDF)	●	
S	2	The side wall Die Seitenwand Zijwand Côté latéral	Lateral de planchar La parete a fianco Prancha lateral Боковая стенка	الجدار الجانبي الأيسر	●	
N1	4	The left side wall of the drawer Die linke Seitenwand der Schublade Lade zijwand links Côté gauche tiroir	Pared lateral izquierda del cajón La parete sinistra a fianco del cassetto Parede lateral da gaveta esquerda Боковая стенка ящика левая	الجدار الجانبي الأيسر للدرج	●	
N2	4	The right side wall of the drawer Die rechte Seitenwand der Schublade Lade zijwand rechts Côté droit tiroir	Pared lateral derecha del cajón La parete destra a fianco del cassetto Parede lateral da gaveta direita Боковая стенка ящика правая	الجدار الجانبي الأيمن للدرج	●	
P	4	The rear wall of the drawer Schubladenrückwand Lade achterwand Côté arrière tiroir	La pared trasera del cajón La parete posteriore del cassetto Parede traseira da gaveta Задняя стенка ящика	الجدار الخلفي للدرج	●	
Q	4	Drawer bottom Schubladenboden Ladebodem Fond du tiroir	El fondo del cajón Il fondo del cassetto Fundo da gaveta Дно ящика	قاع الدرج		●
R	4	Drawer front Schubladenfront Ladegevel Façade du tiroir	La fachada del cajón La facciata del cassetto Fachada da gaveta Фасад ящика	واجهة الدرج		●
T	1	Connection for rear walls Die Verbindung zur hinteren Wand Verbinding met de achterwand Glissière d'assemblage panneau arrière	La conexión de las paredes traseras Il collegamento per i pannelli posteriori Junção da prancha traseira Соединение для задних стенок	رابط الجدران الخلفية	●	
U	2	Rotary bar Rotierende Block Draaibar rekstok Protection latérale rotative du plan à langer	La barra rotativa Barra rotante Barra rotativa Брусок поворотный	دوار جزء	●	
V	1	Rear fence Hintere Umzäunung Achterkant van aankleedtafel Panneau arrière du plan à langer	Travesaño posterior de cambiador Flangia posteriore del fasciatoio Lado traseira de mesa de mudar (o bebé) Заднее ограждение	الحظيرة السو	●	
W	1	Rotary shelf Rotierende Regal Draaibar schap Plan à langer rotatif	Estante rotativo Ripiano rotante Estante rotativa Полка поворотная	القرص الدوار	●	
	1	Set of fittings Satz Beschläge Hang-en-sluitwerk Kit d'accessoires	Conjunto de los accesorios Il completo della fornitura Kit de ferragens Комплект фурнитуры	حزمة العدة	●	



001
x4

Drawer slides
Führung
Richtinggever
Glissière

Guías para cajones
I dirigenti per i cassetti
Corrediças para gavetas
Направляющие для ящика
عصية انزلاق للأدراج



002
x32

6x12
Screw
Gewindeschraube
Schroef
Vis
Tornillo
Vite
Parafuso
Винт
المسمار



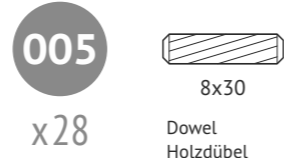
003
x12

Eccentric pin
Exzenterstift
Stengel van excentriek
Tige d'excentrique
El pasador excéntrico
La barra dell'eccentrico
Rosca soberba
Шток эксцентрика
محور قرص لا متمركز (إكسنتريك)



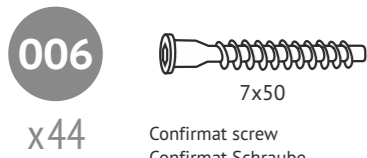
004
x12

Eccentric
Exzenter
Excentriek
Excentrique
El excéntrico
L'eccentrico
Tambor
Эксцентрик
قرص لا متمركز (إكسنتريك)



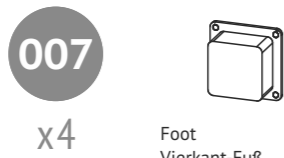
005
x28

8x30
Dowel
Holzdübel
Pluggen
Cheville bois
La clavija
La spina
Cavilha
Шкант
دَسار



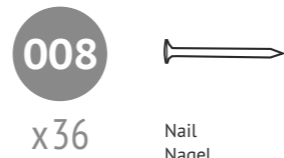
006
x44

Confirmat screw
Confirmat Schraube
Confirmate Schroef
Vis
El tornillo de rosca gruesa
Il vito confirmato
Parafuso confirmat
Винт-конфирмат
برغي الخشب (الأوروبي)



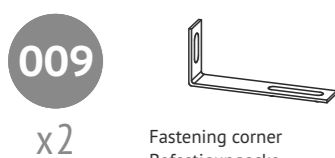
007
x4

Foot
Vierkant-Fuß
Been
Pieds
Pierna
Gamba
Perna
Опора
الساق



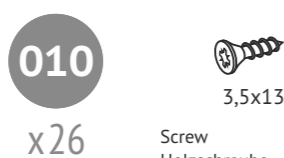
008
x36

Nail
Nagel
Spijker
Pointe
El clavo
Chiodo
Prego
Гвоздь
مسمار



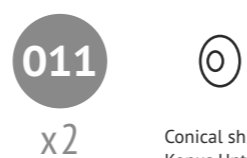
009
x2

Fastening corner
Befestigungsecke
Bevestiging hoek
D'angle pour la fixation
Rincón para fijación
Angolo per il fissaggio
Canto para fixação
Уголок крепежный
الزاوية لتحديد



010
x26

Screw
Holzschraube
Schroef
Vis
El tornillo
La vite
Parafuso
Шуруп
المسمار



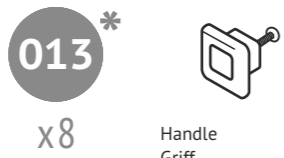
011
x2

Conical shim
Konus Unterlegscheibe
Conische ring
Rondelle conique
Arandela cónica
Conica rondella
Arruela cónica
Шайба коническая
غسالة مخروطية



012
x2

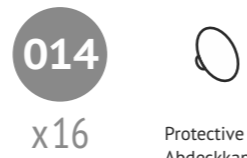
Screw connection
Schraubverbindung
Koppeling
Connexion à vis
Conexión de tornillos
Viti di collegamento
Ligação de parafusos
Стяжка
المسمار اتصال



013*
x8

Handle
Griff
Handvat
Poignée
La manija

* Polini kids Simple 2580



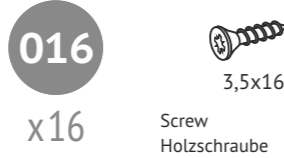
014
x16

Protective cap
Abdeckkappe
Afsluitdop
Bouchon
La tapa del tornillo de rosca gruesa
Il tappo di chiusura per il confirmato
Tampão para os parafusos confirmat
Заглушка
الأوروبي(برغي الخشب غطاء



015
x6

Protective cap
Abdeckkappe
Afsluitdop
Bouchon
La tapa del tornillo de rosca gruesa
Il tappo di chiusura per il confirmato
Tampão para os parafusos confirmat
Заглушка
الأوروبي(برغي الخشب غطاء



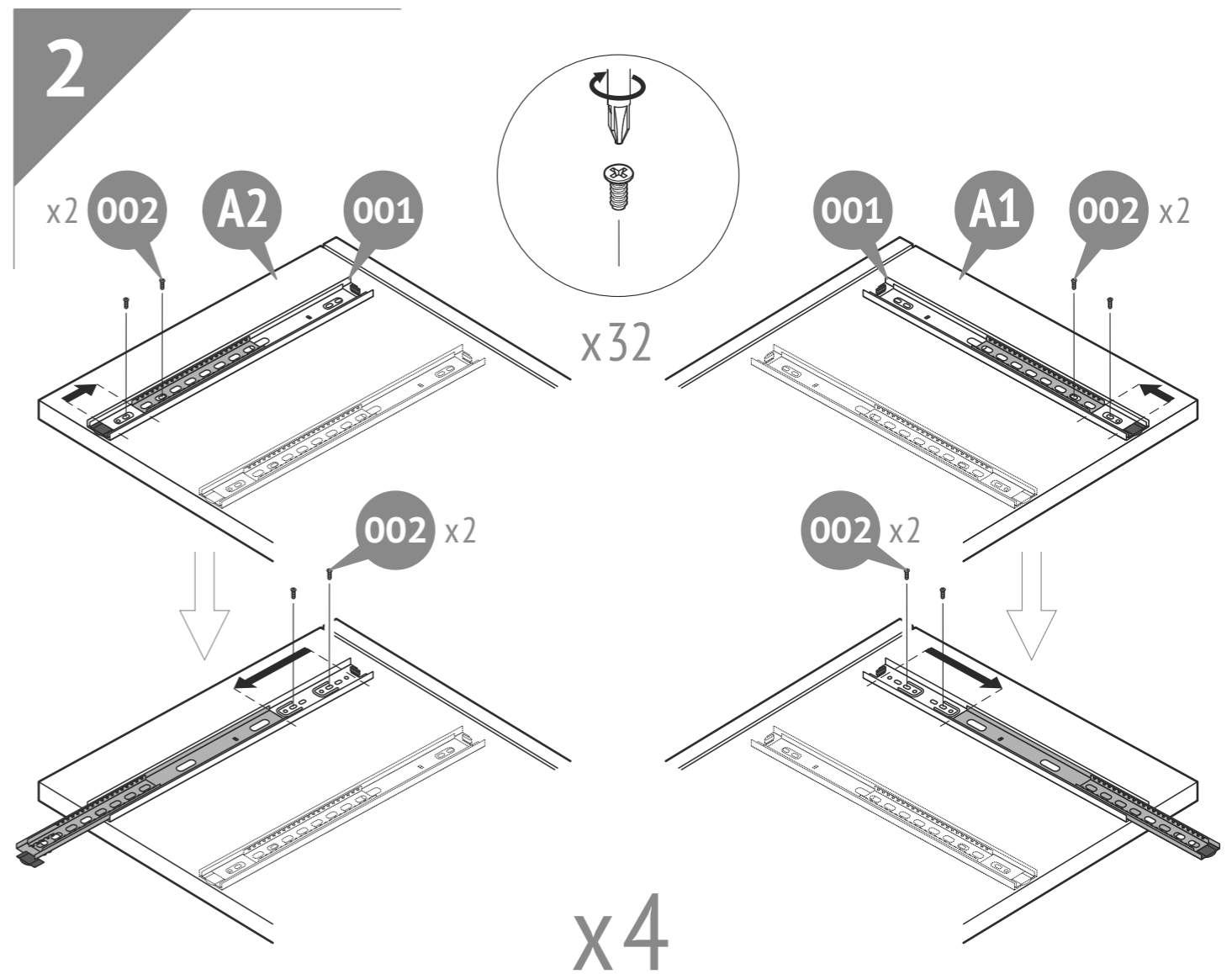
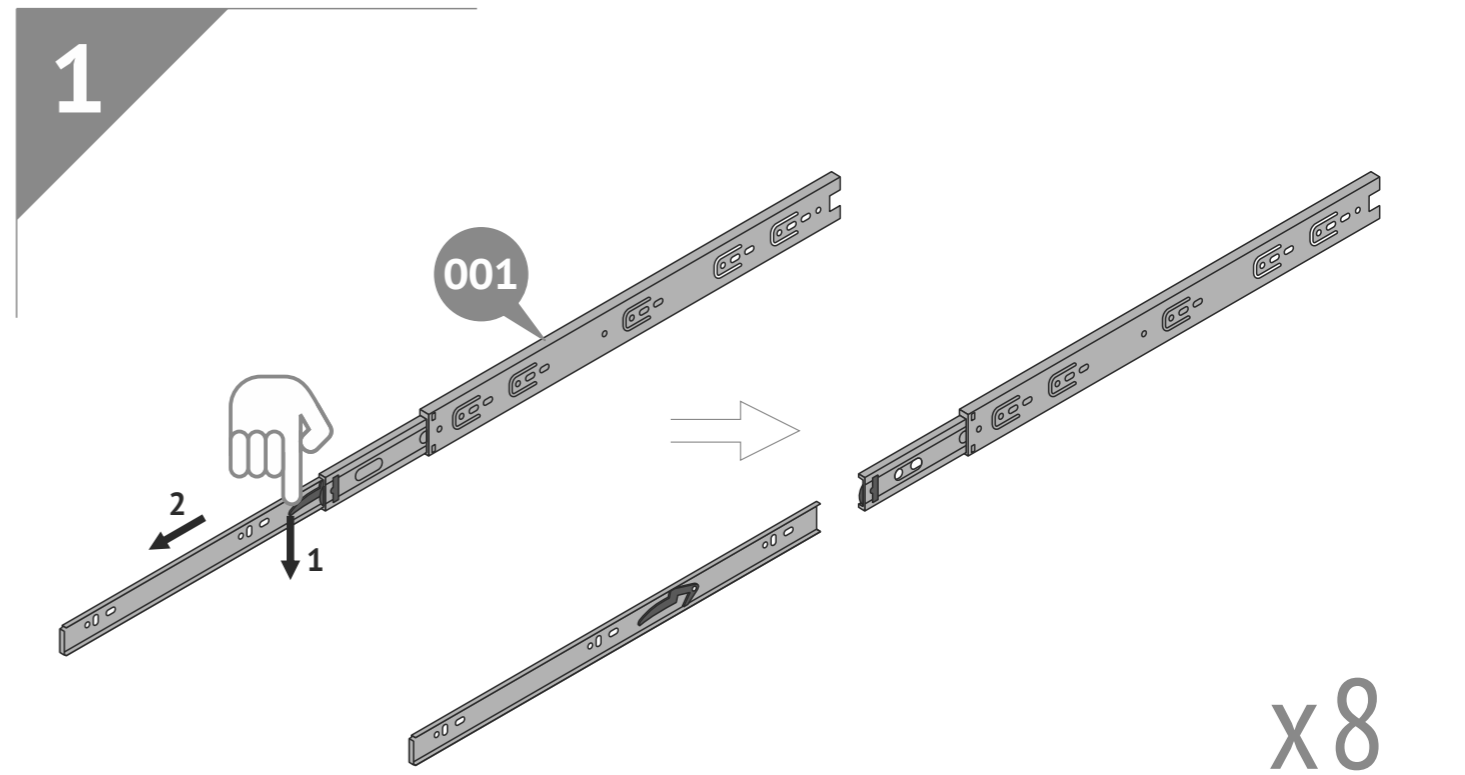
016
x16

Screw
Holzschraube
Schroef
Vis
El tornillo
La vite
Parafuso
Шуруп
المسمار

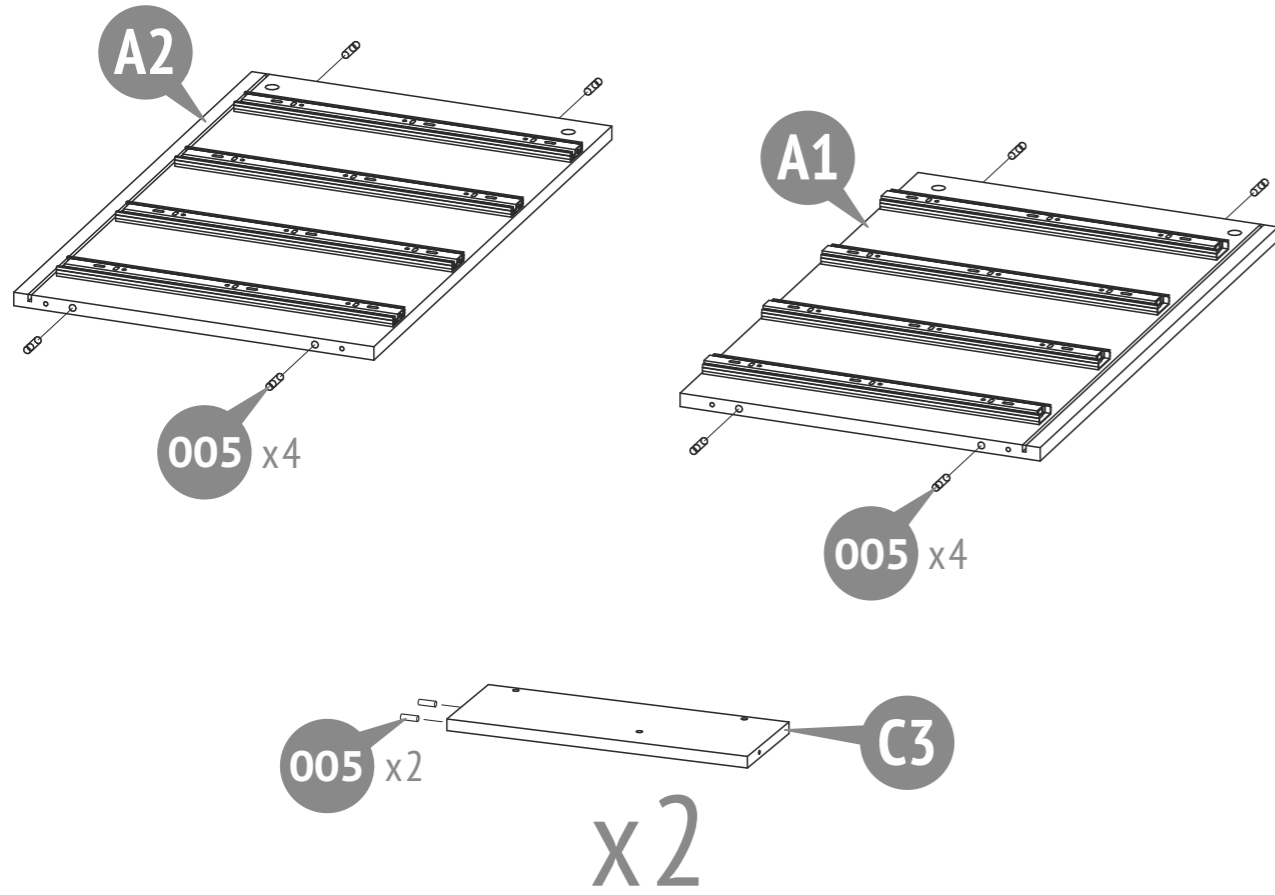


017
x8

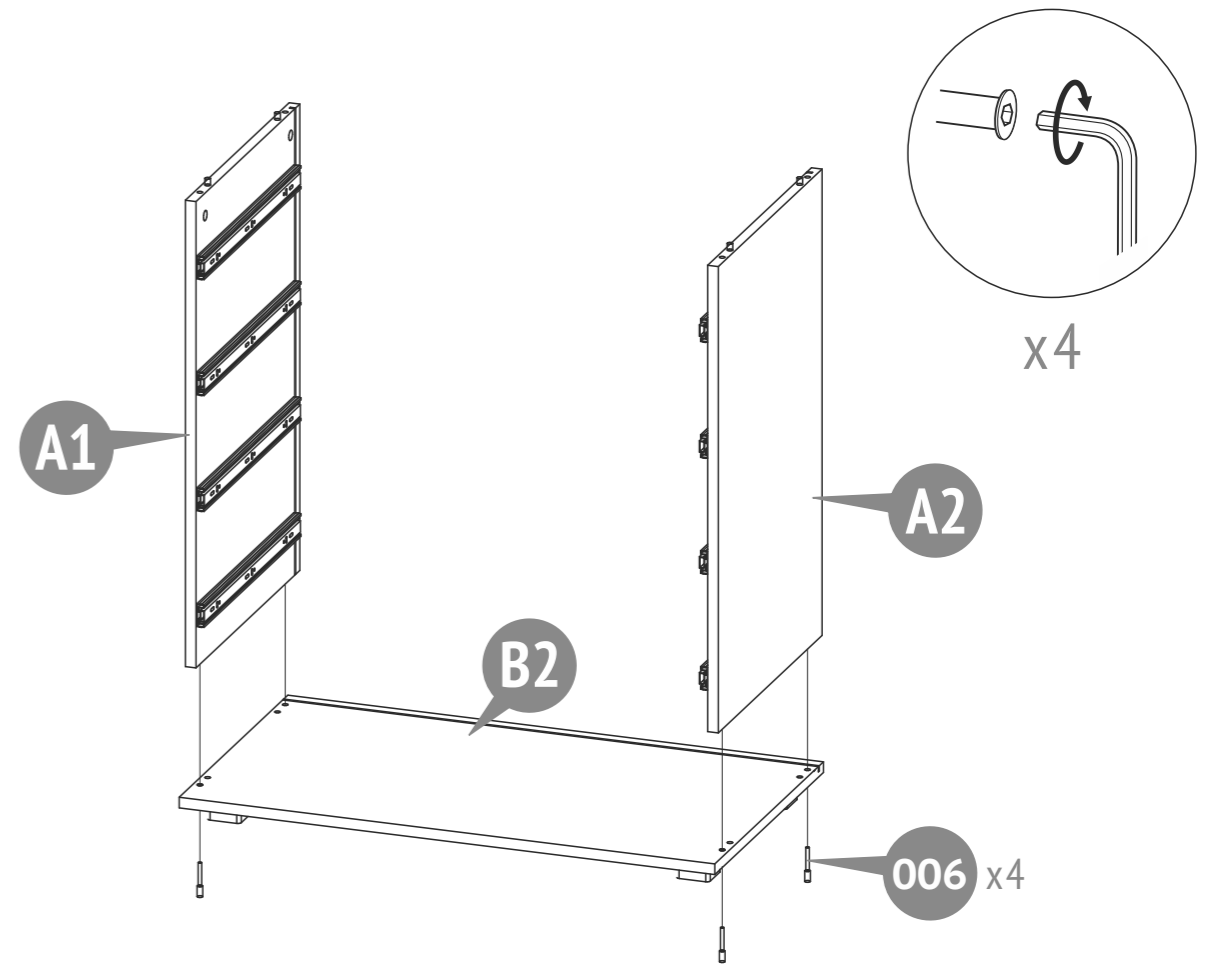
Rear wall mounting
Rückwandbefestigung
Achterwand montage
Equerre
La lengüeta de la parte posterior de la pared
Il fissatore della parete posteriore
Fixador de parede traseira
Фиксатор задней стенки
مثبت الجدار الخلفي



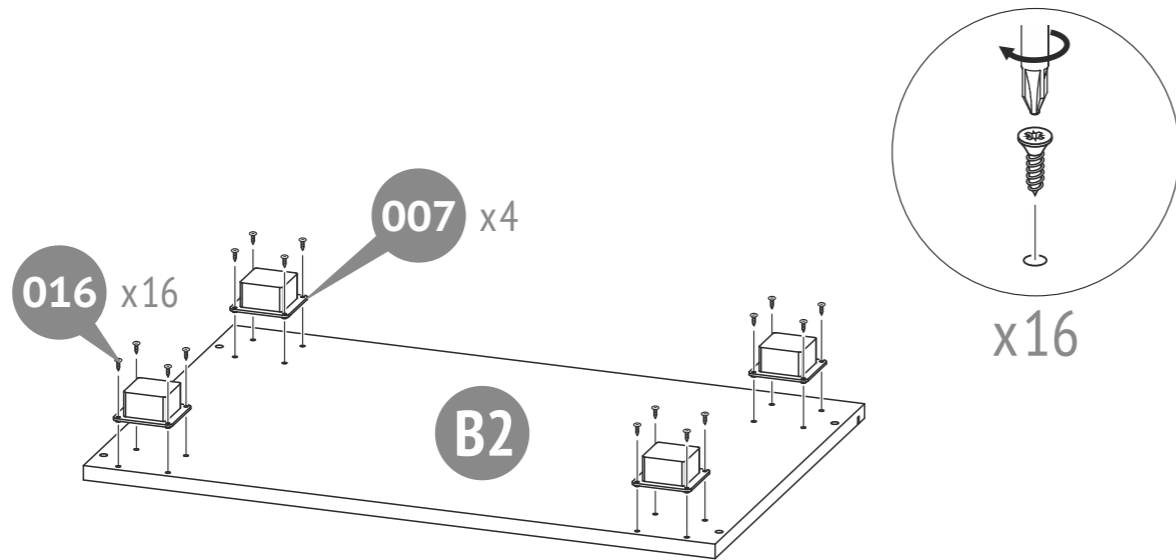
3



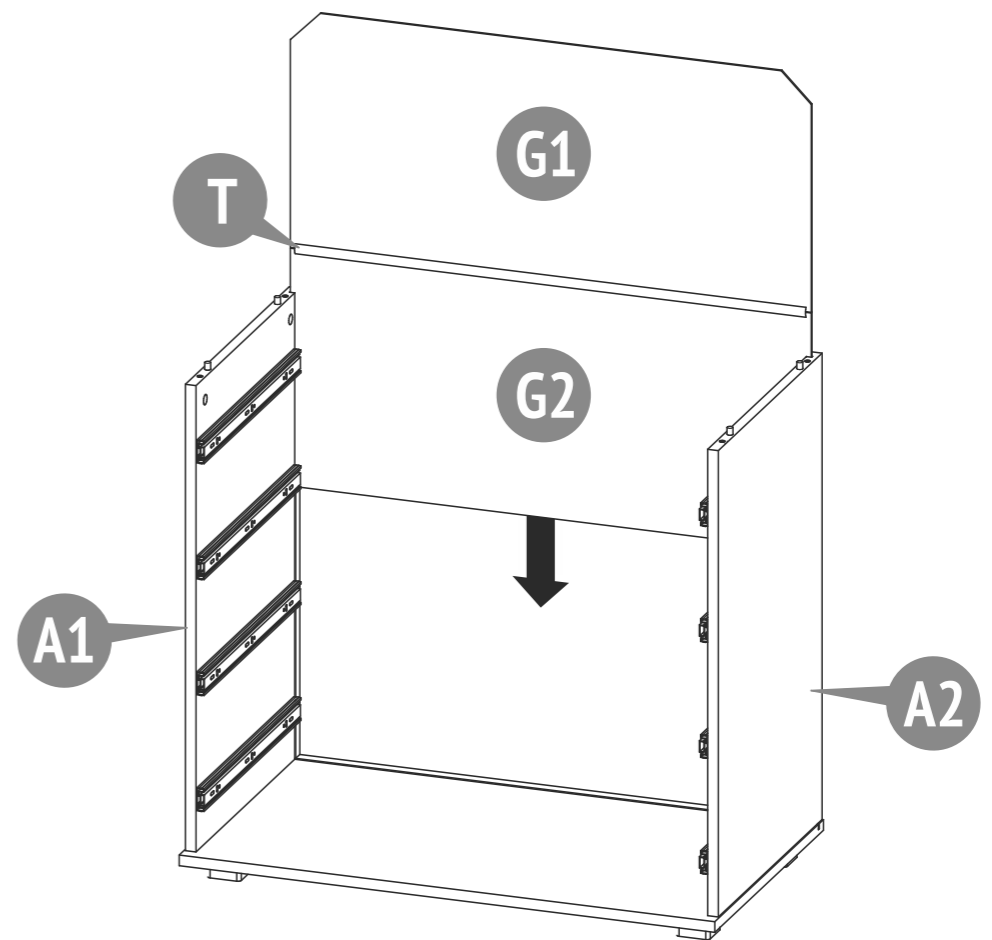
5



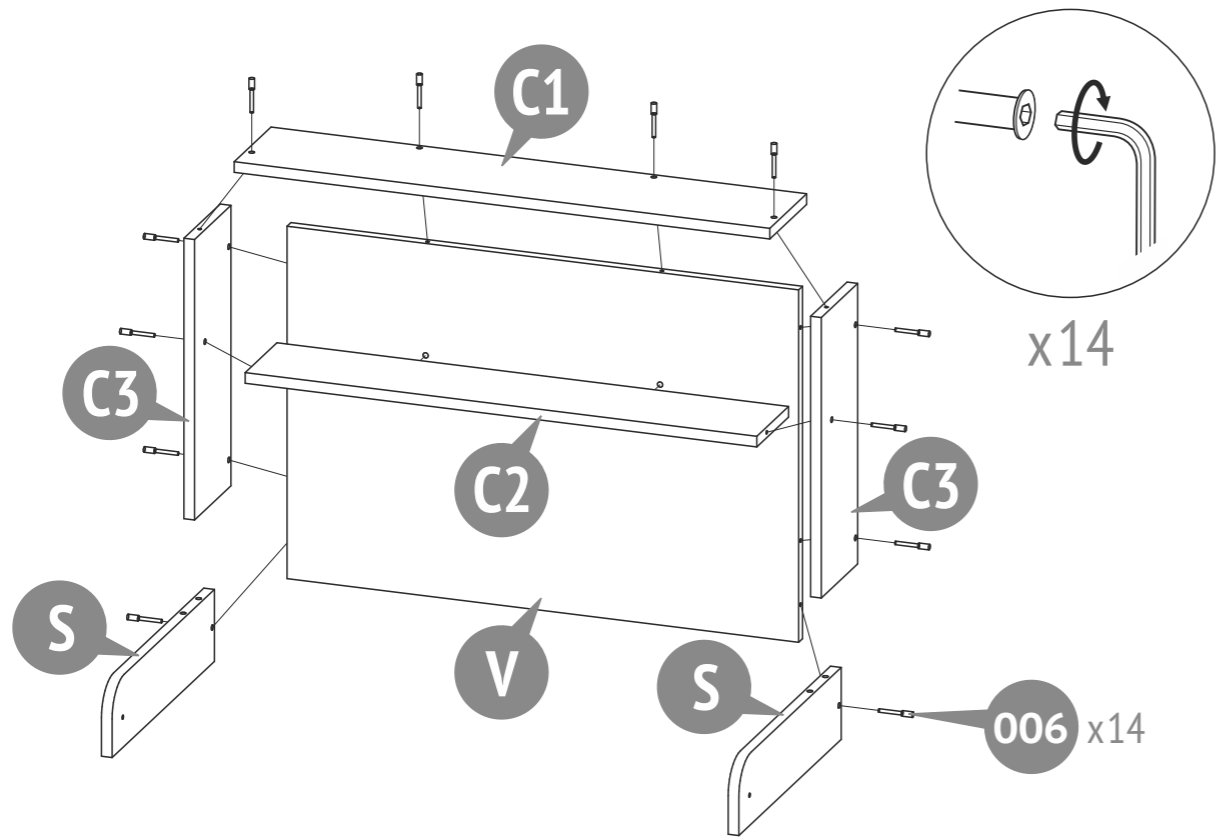
4



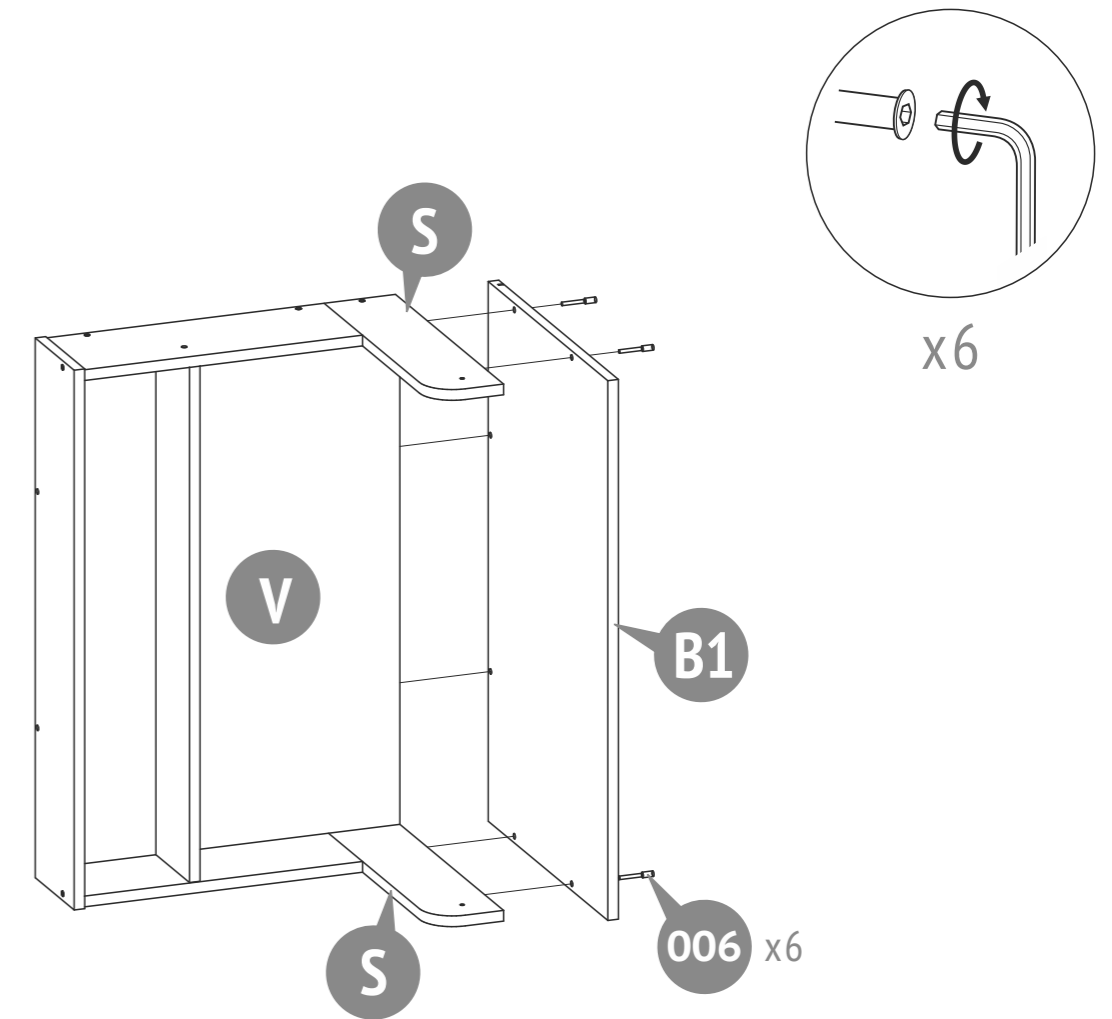
6



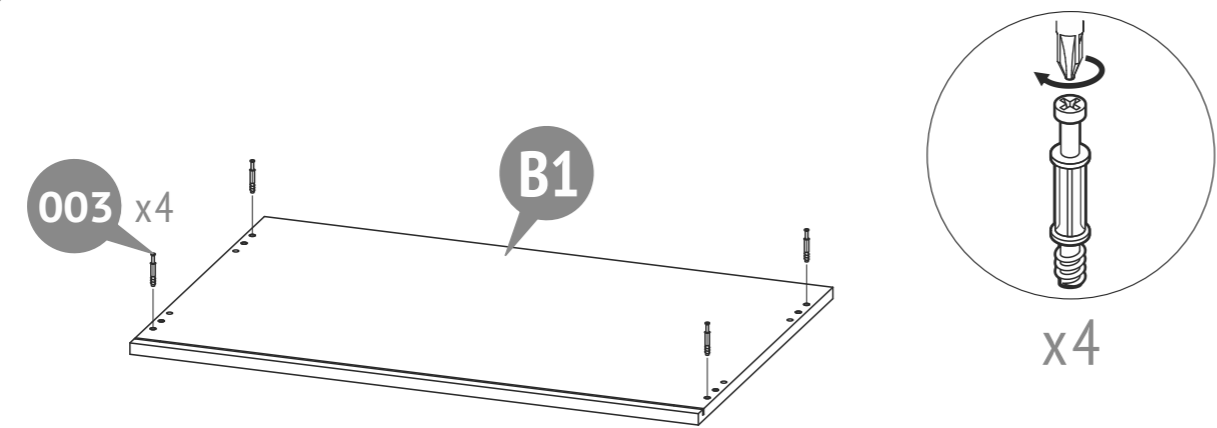
7



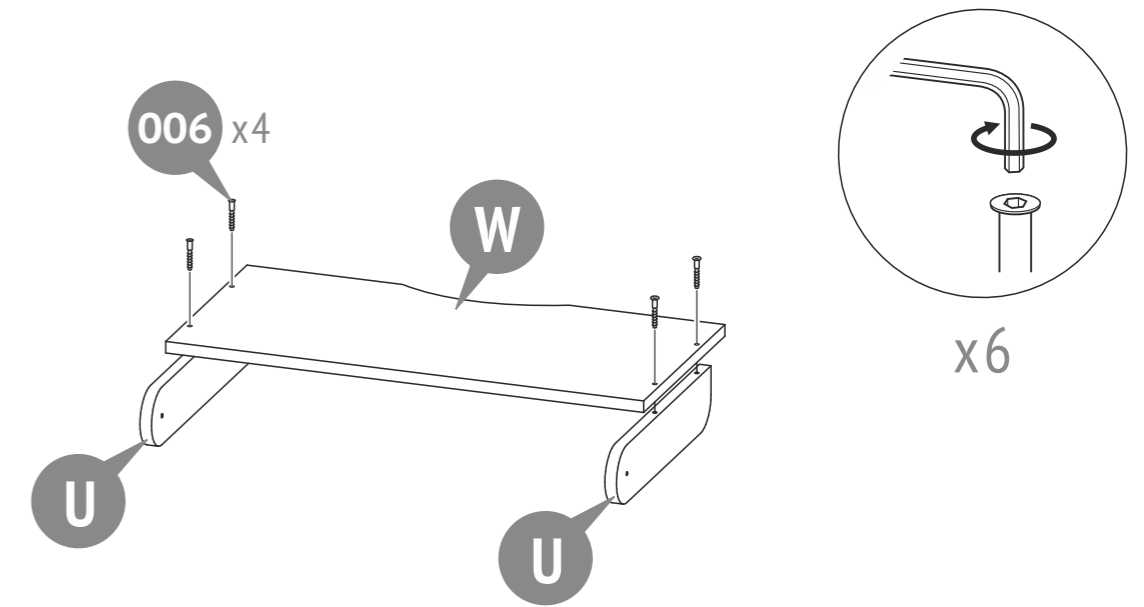
10



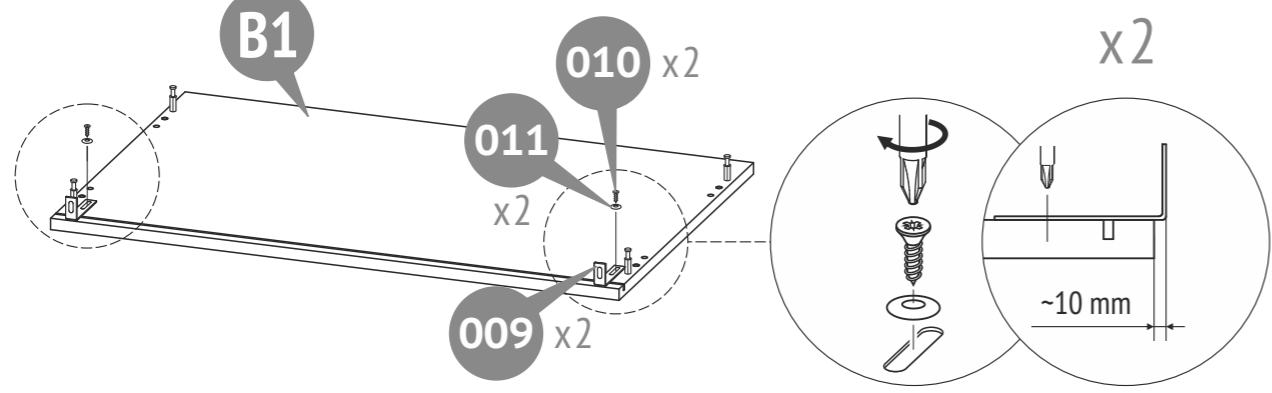
8



11

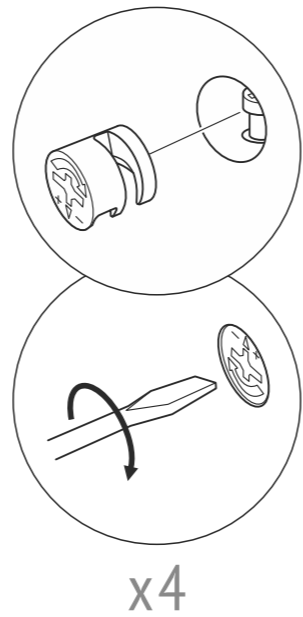
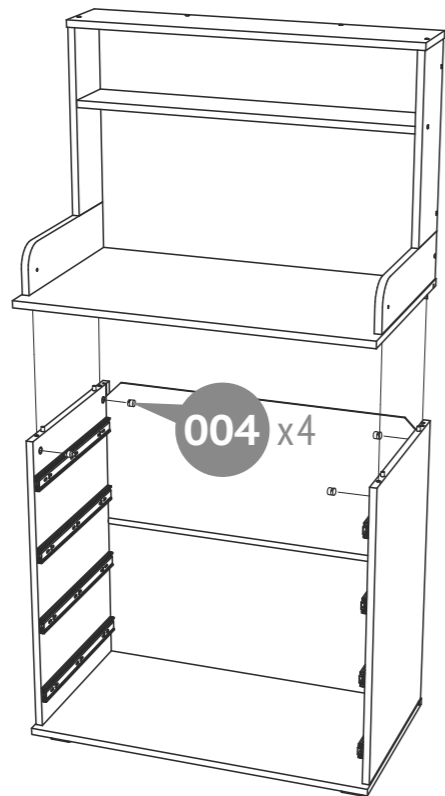


9

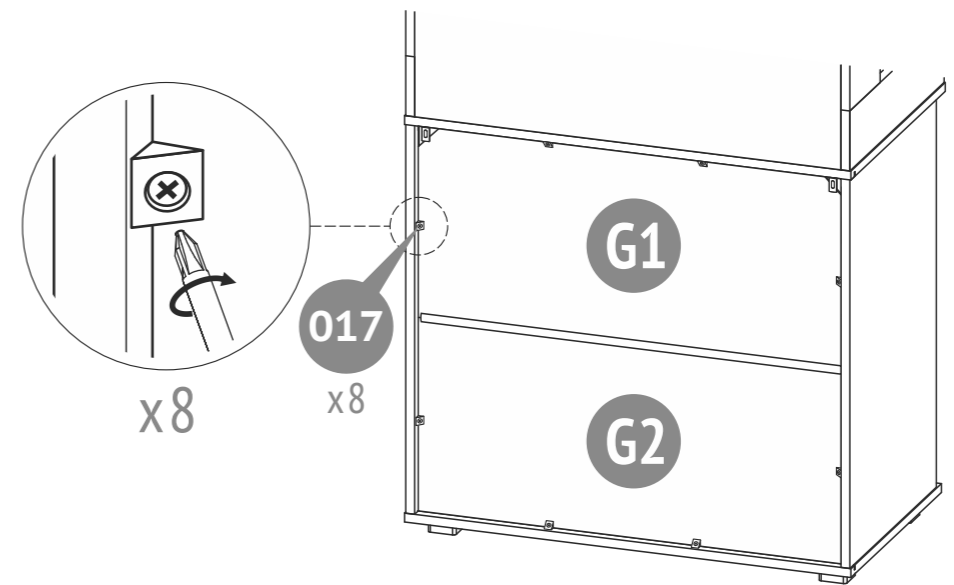


Polini kids Simple 2580/2581/2582

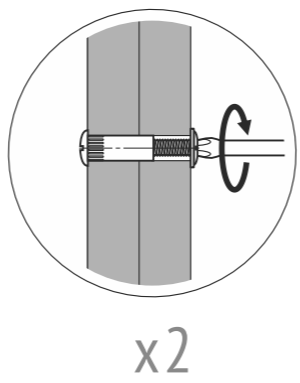
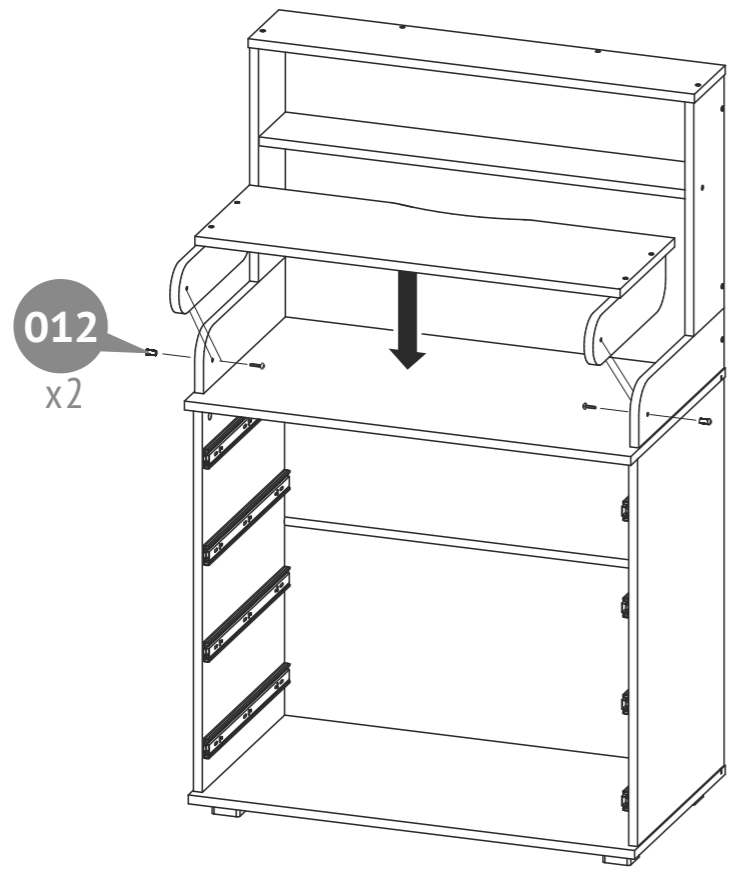
12



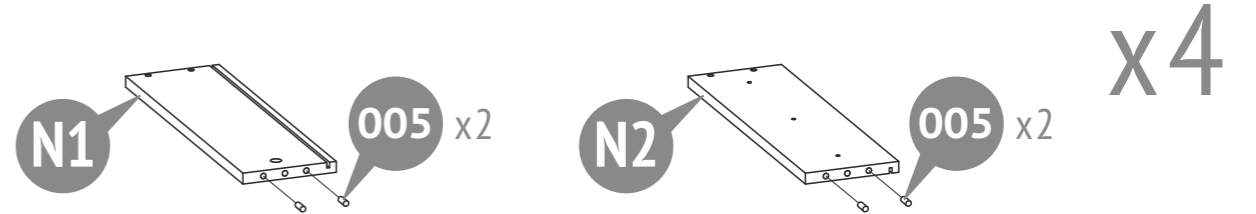
14



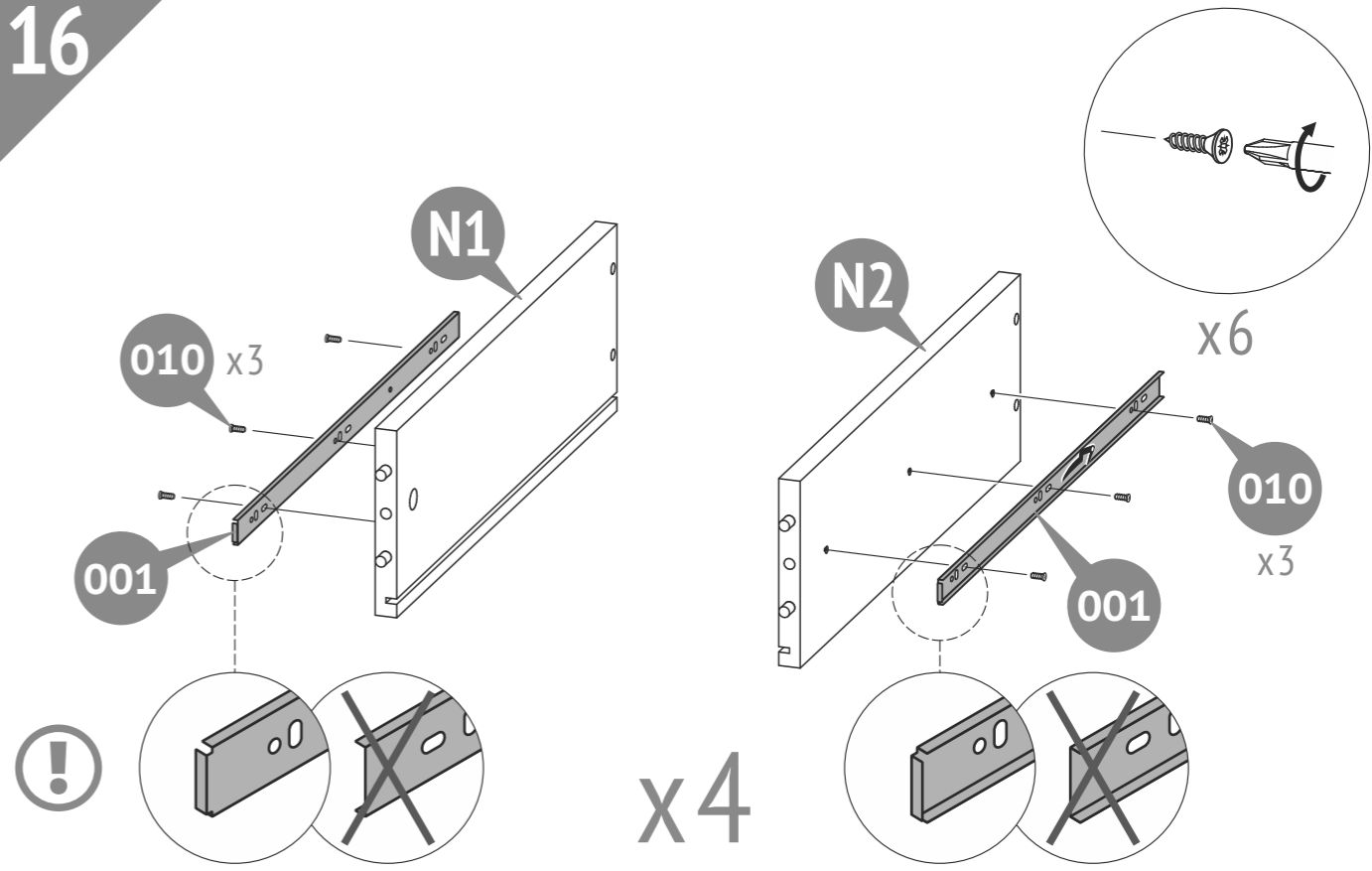
13



15

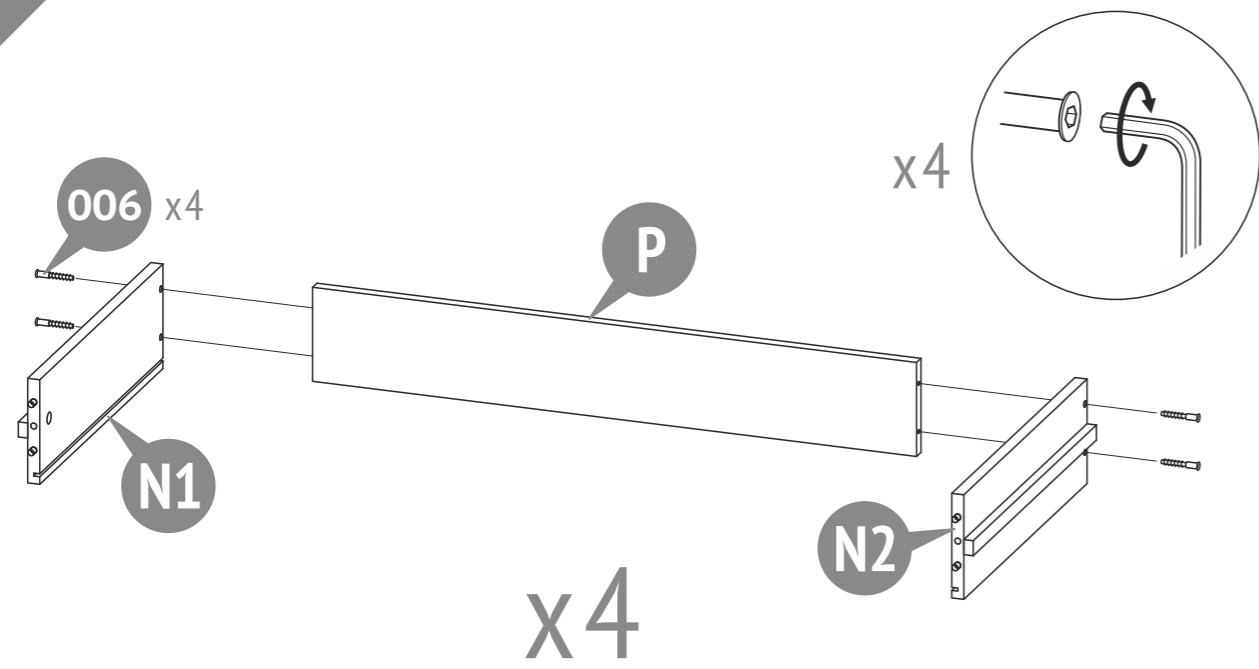


16

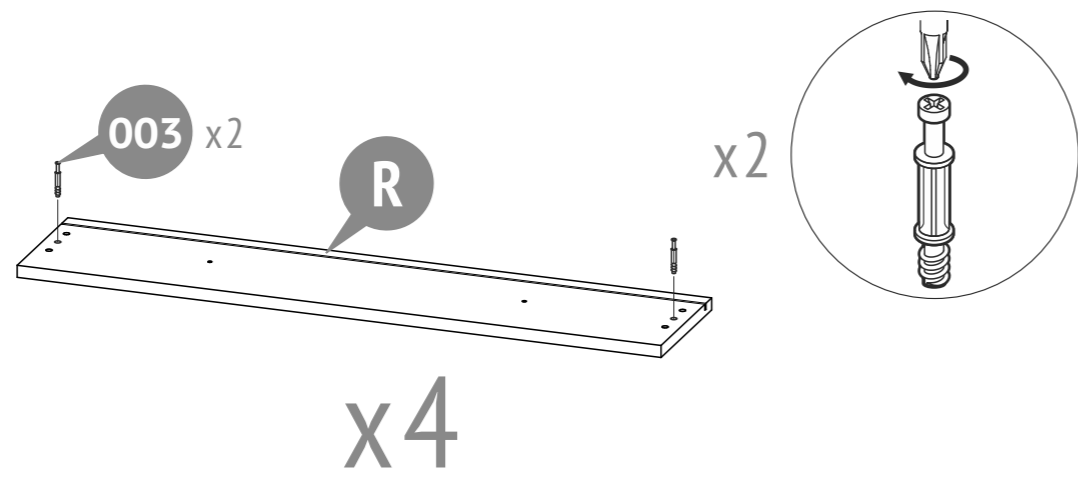


Polini kids Simple 2580/2581/2582

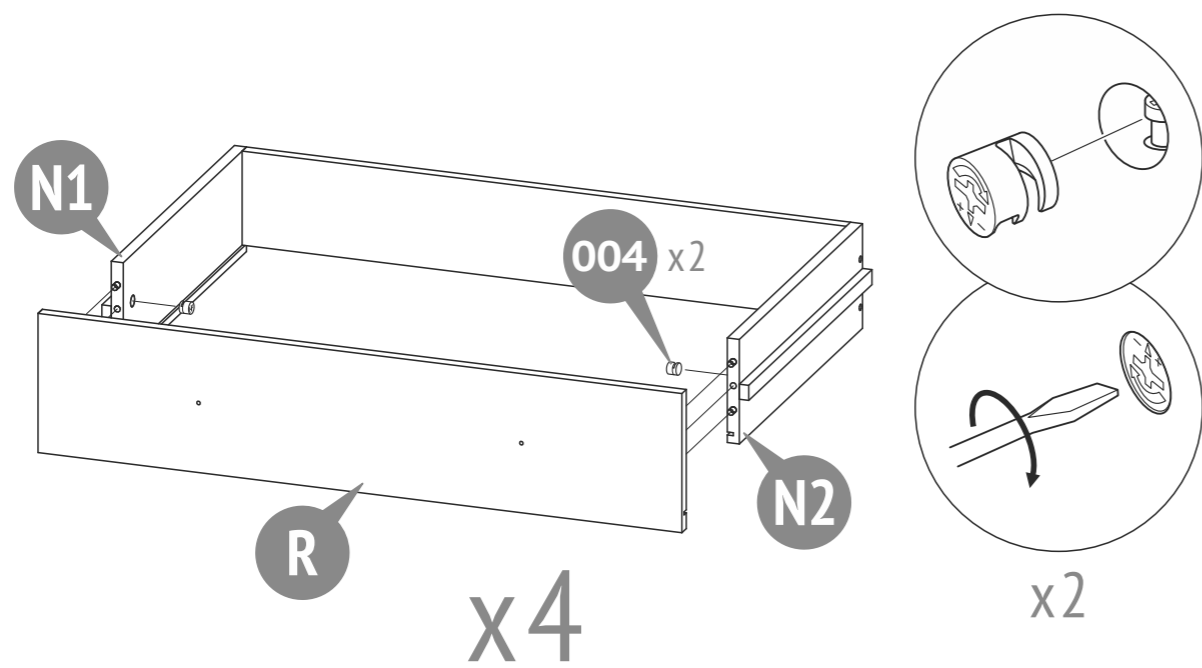
17



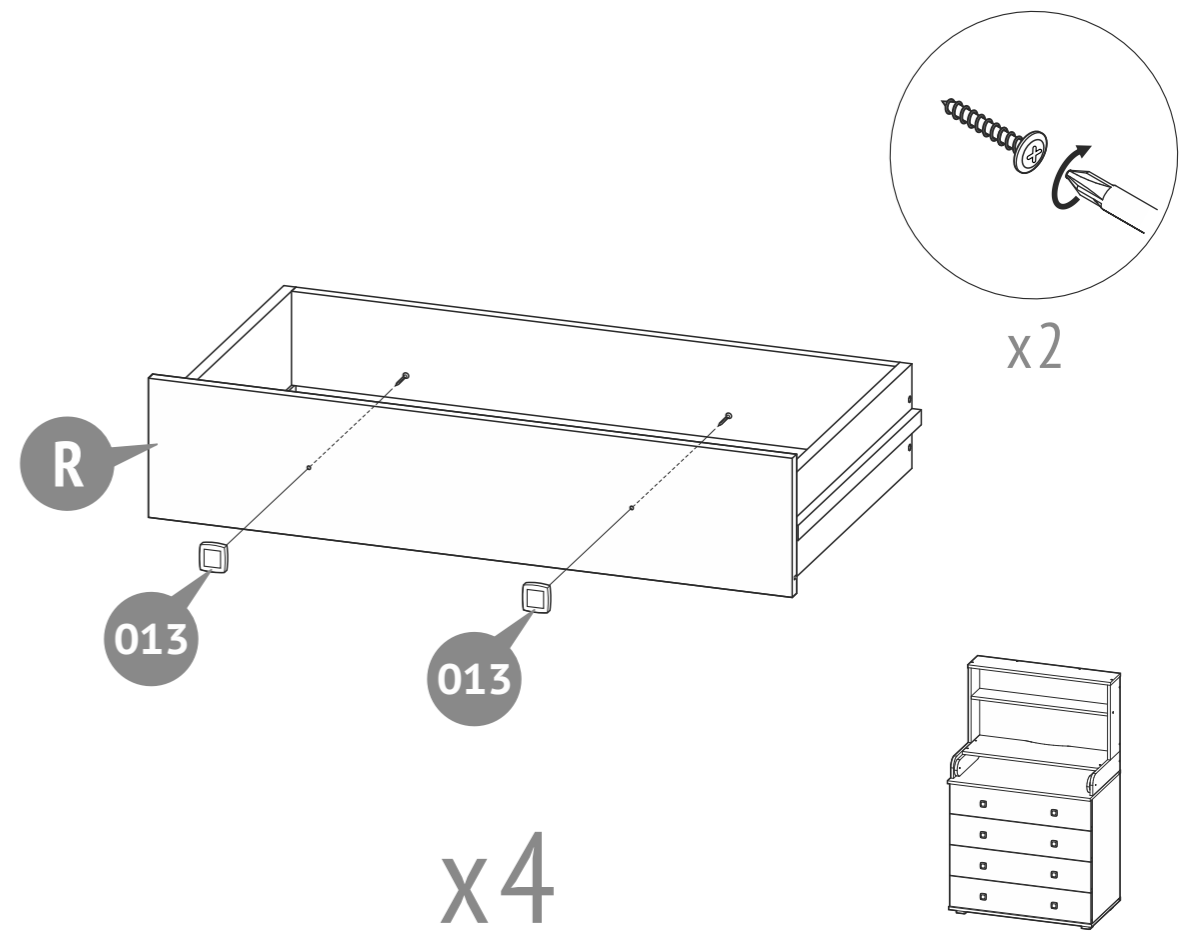
18



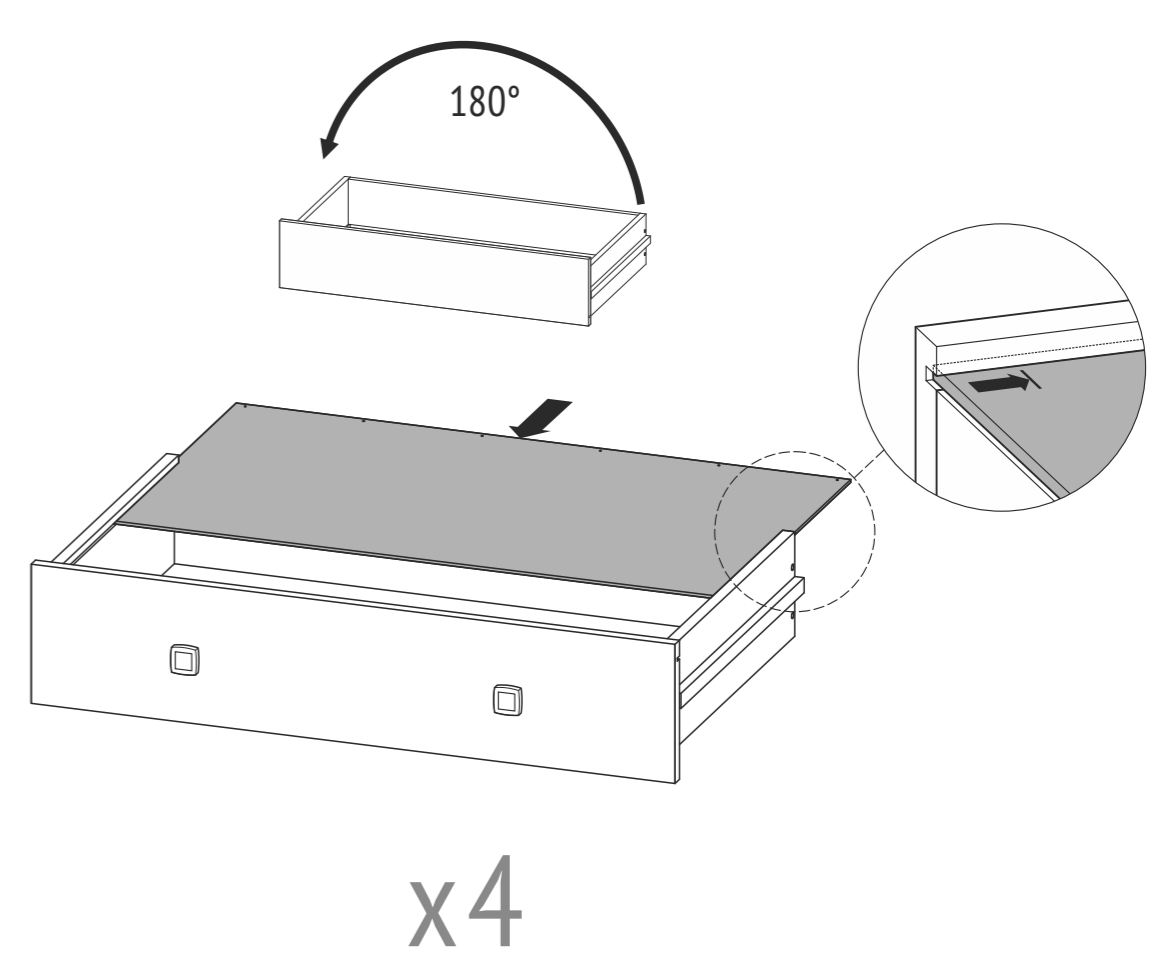
19

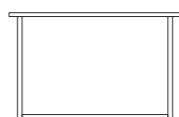
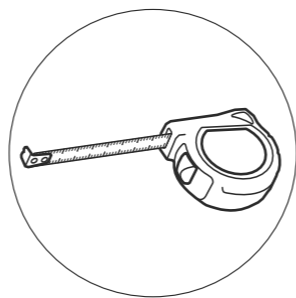
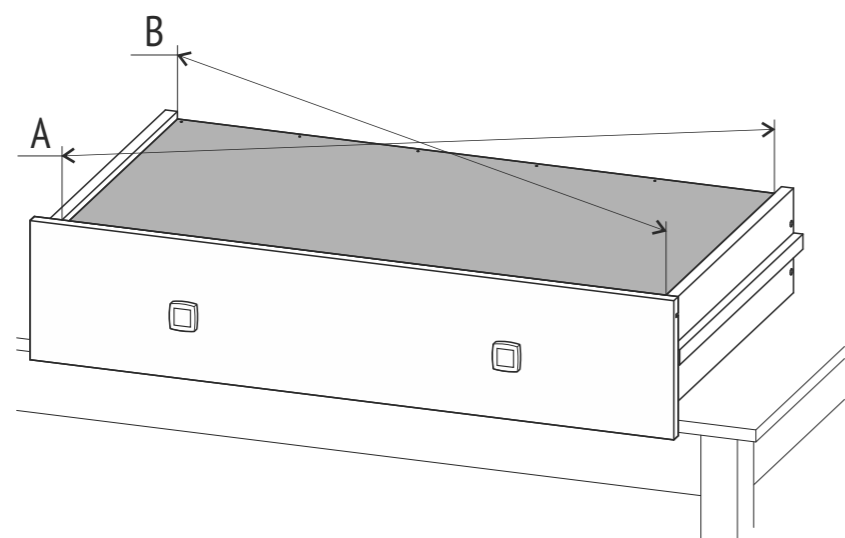


20*

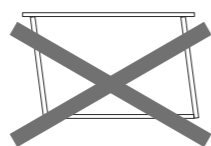


21a



21^b

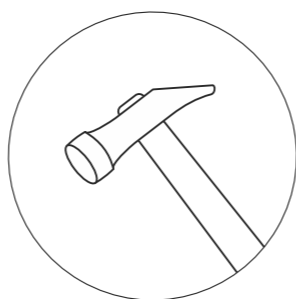
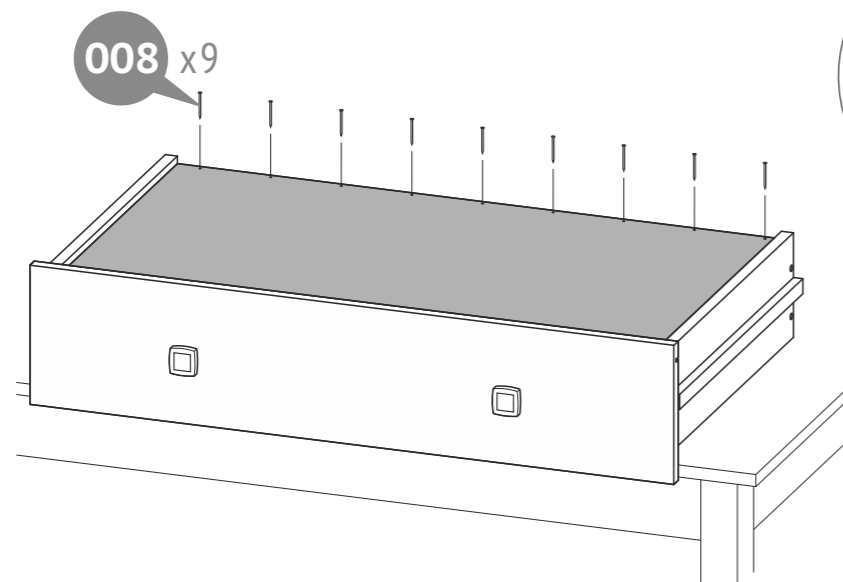
A = B



A ≠ B

x4

22

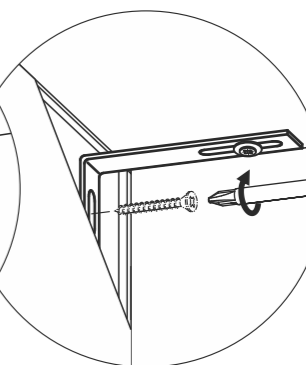
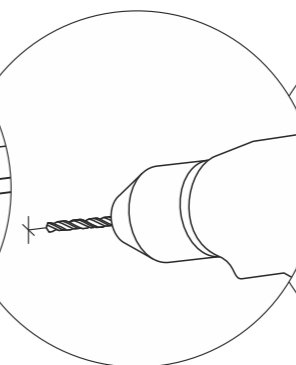
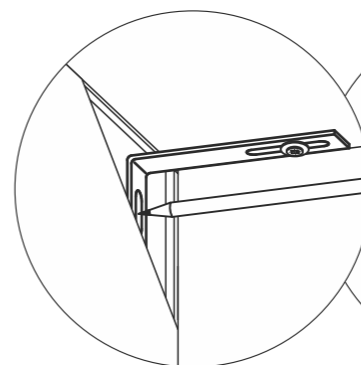
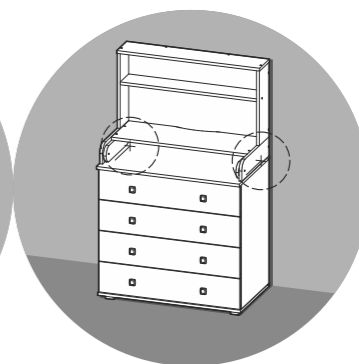


x9

x4

Polini kids Simple 2580/2581/2582

23



x2

- EN**
- Do not use the product in an unsecured position.
 - To avoid overturning, the drawer unit must be attached to the wall.
 - The fasteners are not included, their choice is determined by the type of your wall.
 - To install the fixing elements, you may need additional equipment and tools not specified in this manual.

- DE**
- Verwenden Sie das Produkt nur, wenn es gegen Umkippen gesichert ist.
 - Um ein Umkippen zu vermeiden, empfehlen wir, es an der Wand zu befestigen.
 - Die Befestigungselemente werden nicht mitgeliefert. Die Art der benötigten Materialien wird durch die Beschaffenheit der Wand bestimmt.
 - Um die Kommode zu fixieren, benötigen Sie ggf. zusätzliches Werkzeug, das nicht in der Anleitung aufgeführt wurde.

- NL**
- Het product moet in de ontgrendelde positie NIET gebruikt worden.
 - Om het kantelen te voorkomen moet de commode aan de wand worden gehecht.
 - De bevestigingsmiddelen worden met het product niet meegeleverd; de keuze daarvan wordt door het type van uw muur bepaald.
 - Om de bevestigingsmiddelen te installeren kunnen aanvullende faciliteiten en gereedschappen nodig zijn die in deze handleiding niet worden vermeld.

- FR**
- Ne pas utiliser la commode sans la fixation murale.
 - Pour éviter tout basculement, il est nécessaire de fixer la commode au mur.
 - Les éléments de fixation ne sont pas fournis. Utiliser des vis et des chevilles adaptés à votre support mural.
 - Pour installer les éléments de fixation suivre les instructions de montage.

- ES**
- NO ES PERMITIDO el uso del producto en posición de desbloqueo.
 - Para evitar vuelcos, hace falta sujetar el aparador a la pared.
 - Los elementos de sujeción no forman parte del suministro de producto, y su elección se determina por el tipo de la pared que Usted tiene.
 - La instalación de los elementos de sujeción puede requerir equipos y herramientas adicionales que no figuran en las instrucciones presentes.

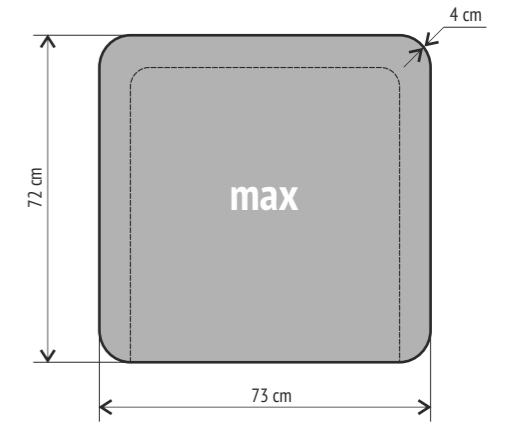
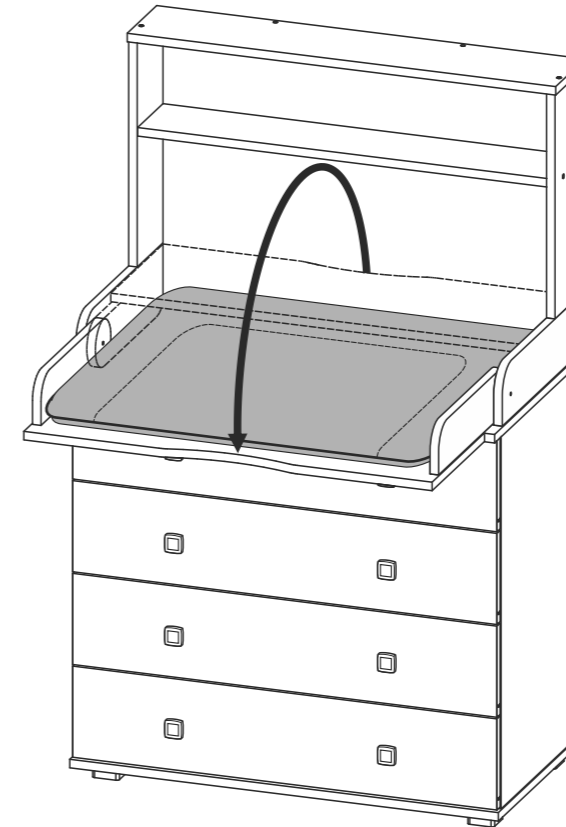
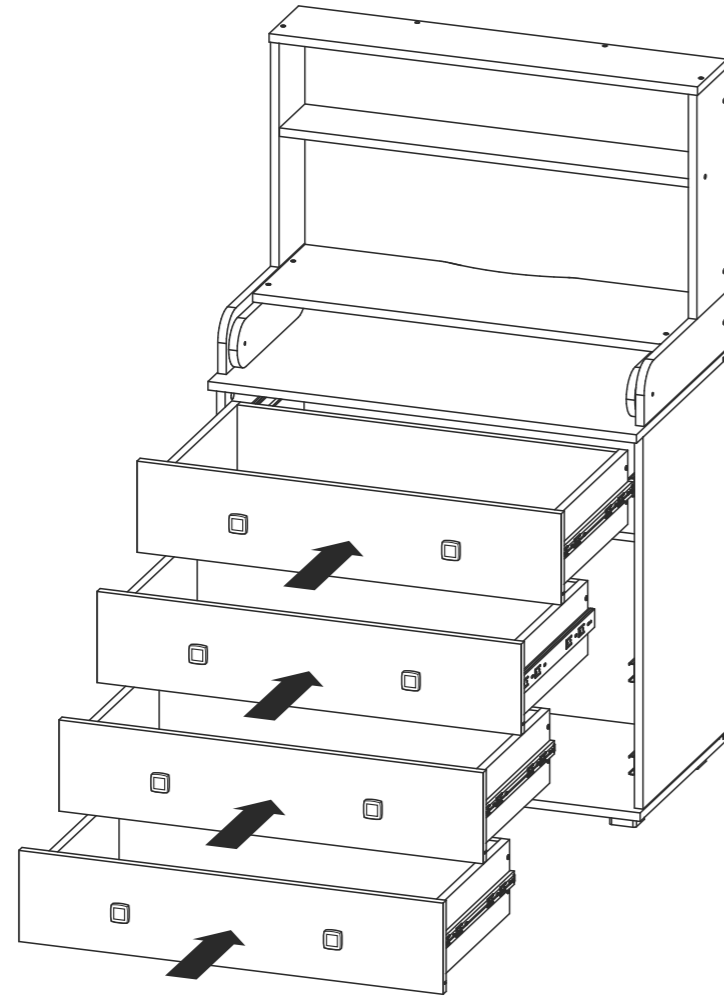
- IT**
- È INAMMISSIBILE l'esercizio dell'articolo in posizione non fissata.
 - Per evitare il ribaltamento è necessario fissare la commode al muro.
 - Gli elementi di fissaggio non sono la parte della composizione della fornitura dell'articolo, la loro scelta dipende dal tipo della Sua parete.
 - Per installare gli elementi di fissaggio potrebbero essere necessari l'attrezzamento complementare e gli strumenti che non sono indicati nel manuale presente.

- PT**
- A utilização do produto na posição de desbloqueio NÃO É PERMITIDA.
 - Para evitar o tombo, você precisa segurar o armário na parede.
 - Os elementos de sujeição não são fornecidos com o produto, a sua escolha é determinada pelo tipo de parede que você tem.
 - A instalação dos elementos de sujeição pode exigir equipamentos e ferramentas adicionais que não estão listados nas presentes instruções.

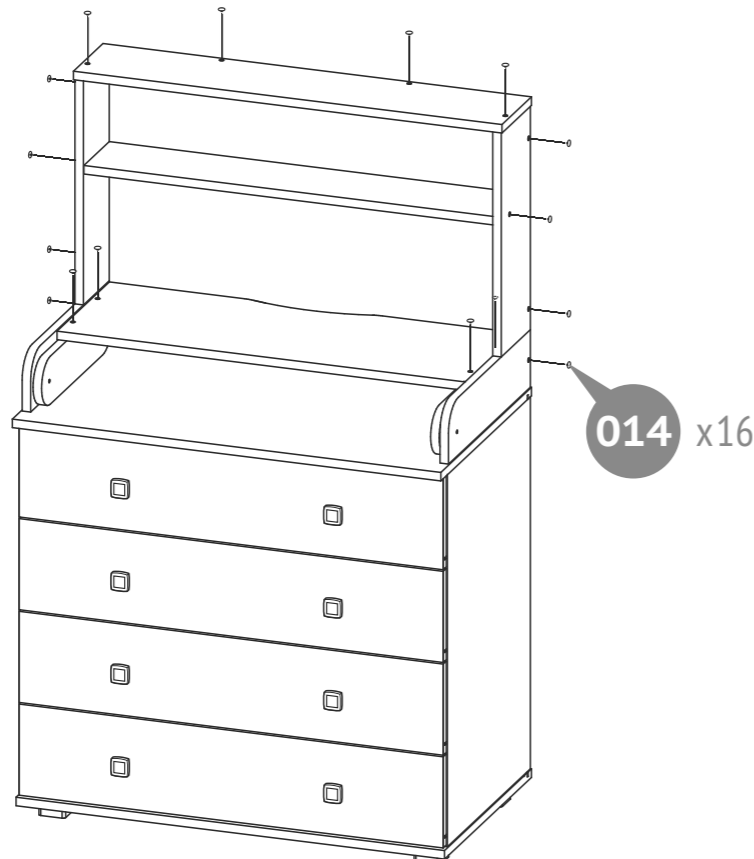
- RU**
- НЕ ДОПУСКАЕТСЯ эксплуатация изделия в незафиксированном положении.
 - Во избежание опрокидывания комод необходимо прикрепить к стене.
 - Крепежные элементы не входят в комплект поставки изделия, их выбор определяется типом Вашей стены.
 - Для установки крепежных элементов может понадобится дополнительное оборудование и инструменты, не указанные в данной инструкции.

- AR**
- لا يسمح باستخدام المنتج إن لم يكن مثبتاً.
 - لتجنب وقوع الخزانة ذات الأدراج يجب تثبيتها إلى الحائط.
 - لا تدخل عناصر التثبيت ضمن العبوة و يتم اختيار نوعها وفقاً لنوع الحائط لديكم.
 - من الممكن أن تحتاجوا إلى معدات أو آلات إضافية غير مذكورة في هذه التعليمات لتثبيت عناصر التثبيت.





Sold separately
Separat erhältlich
Apart verkrijgbaar
Vendu séparément
Se venden por separado
Venduto separatamente
Vendido separadamente
Приобретается отдельно
تباع بشكل منفصل



- EN**
- A changing pad isn't included.
 - Pad dimensions are 73 cm wide x 72 cm deep x 4 cm thickness.
 - The changing surface of the product is intended for babies of up to 12 months.
 - The changing surface of the product is intended for babies a maximum of 11 kg.

- DE**
- Ein Wickelkissen ist nicht enthalten.
 - Breite 73 cm x Tiefe 72 cm x Dicke 4 cm.
 - Die Wickelfläche des Produkts ist für die Verwendung für Kinder von der Geburt bis zu 12 Monaten geeignet.
 - Die Wickelfläche des Produkts ist nur für Kinder bestimmt, deren Gewicht 11 kg nicht übersteigt.

- NL**
- Een aankleedkussen is niet inbegrepen.
 - Breedte 73 cm x Diepte 72 cm x Dikte 4 cm.
 - Het veranderend oppervlak van het product is bedoeld voor gebruik door kinderen op een leeftijd: vanaf de geboorte tot 12 maanden.
 - Het inwikkeloppervlak van het product is alleen bedoeld voor kinderen, die niet meer dan 11 kg wegen.

- FR**
- Un matelas à langer n'est pas inclus.
 - Largeur 73 x Profondeur 72 x Épaisseur 4 cm.
 - Plage d'âge conseillée pour utiliser une commode: de la naissance à 12 mois.
 - La commode convient uniquement aux enfants dont le poids n'excède pas 11 kg.

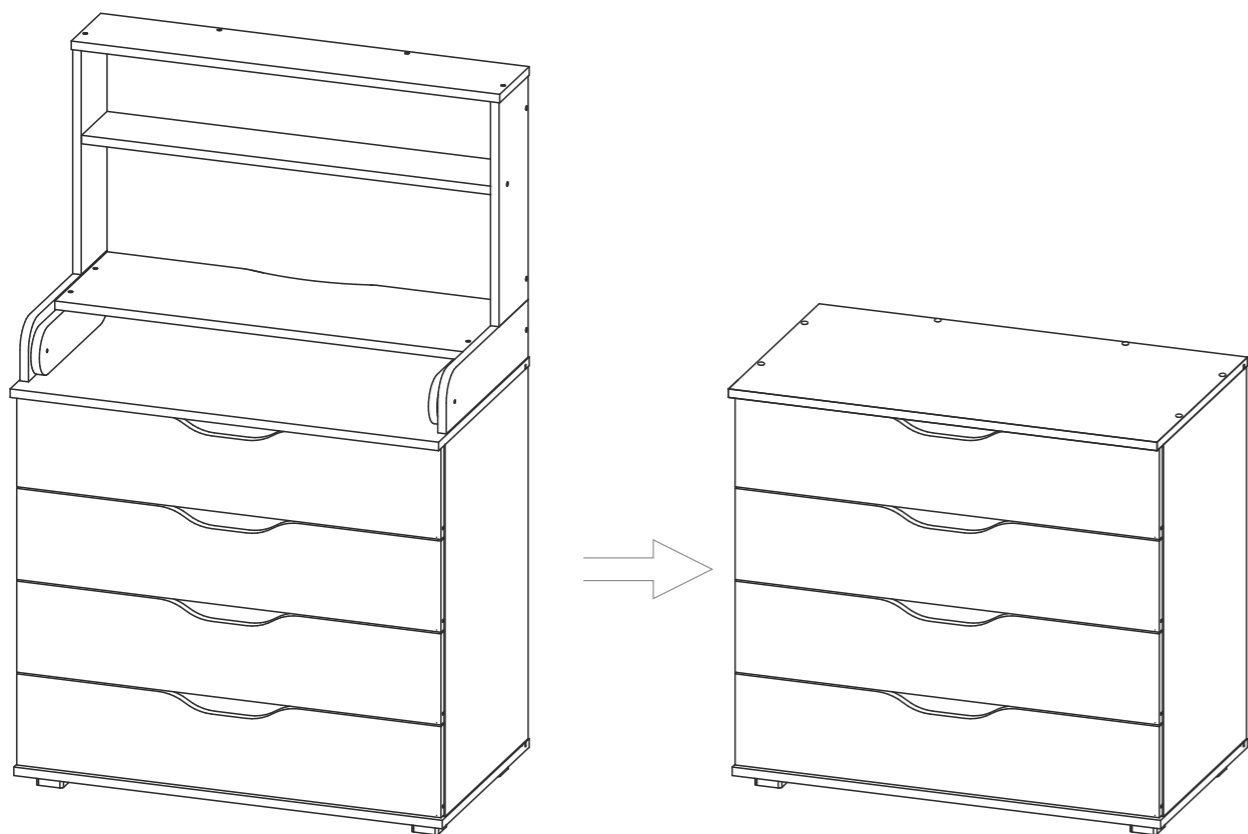
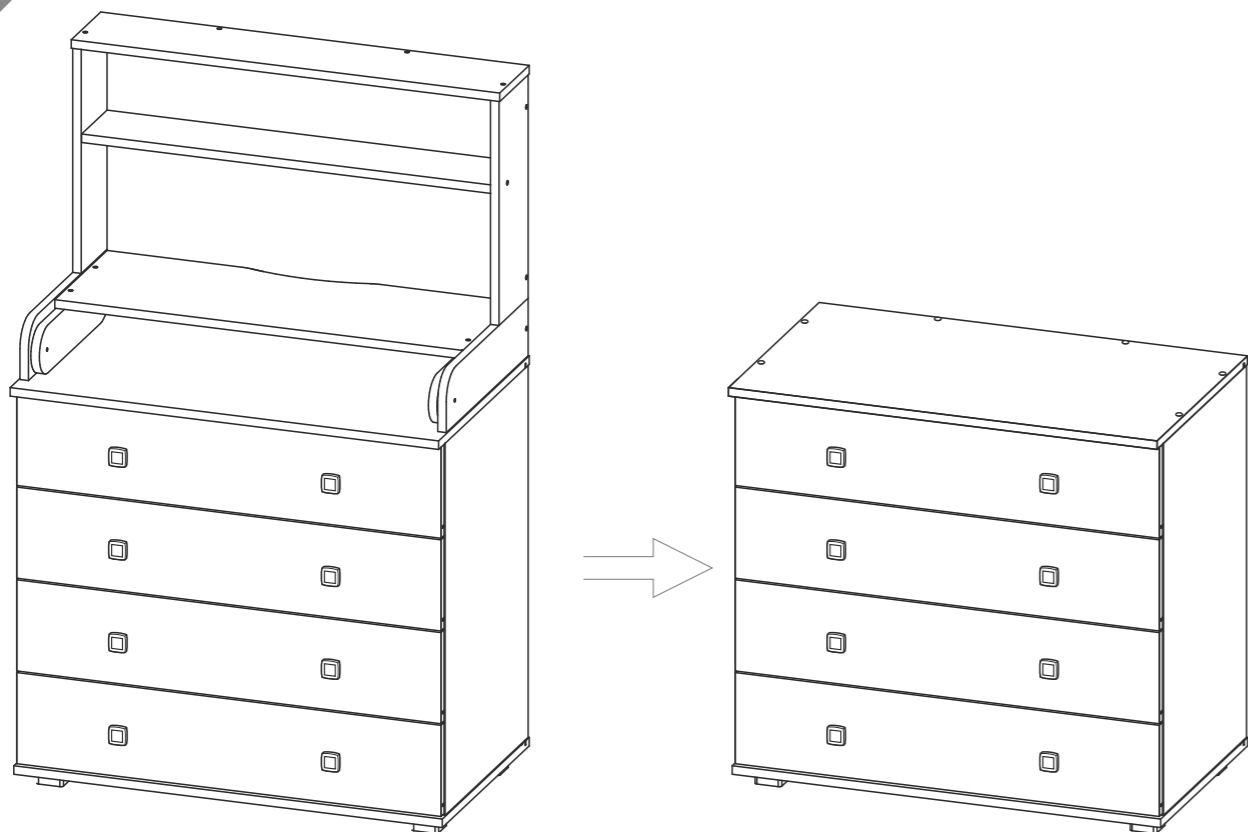
- ES**
- Un cambiador no está incluido.
 - Ancho 73 cm x Profundidad 72 cm x Grosor 4 cm.
 - La superficie de cambio del producto está diseñada para ser utilizada por niños de edad: desde el nacimiento hasta los 12 meses.
 - La superficie de cambio del producto está diseñada solo para niños cuyo peso no exceda de 11 kg.

- IT**
- Un fasciatoio non è incluso.
 - Larghezza 73 cm x Profondità 72 cm x Spessore 4 cm.
 - La superficie del fasciatoio è destinata ai bambini di età compresa: tra la nascita e i 12 mesi.
 - La superficie del fasciatoio è destinata ai bambini il cui peso non supera i 11 kg.

- PT**
- Um bloco de troca não está incluído.
 - Largura 73 cm x Profundidade 72 cm x Espessura 4 cm.
 - A superfície do produto é destinada a ser utilizada por crianças em idade: desde o nascimento até aos 12 meses.
 - A superfície do produto é destinada apenas a crianças, cujo peso não ultrapassa 11 kg.

- RU**
- Пеленальный матрасик не входит в комплект поставки.
 - Ширина 73 x Глубина 72 x Толщина 4 см.
 - Пеленальная поверхность изделия предназначена для использования детьми в возрасте: от рождения до 12 месяцев.
 - Пеленая поверхность изделия предназначена только для детей, вес которых не превышает 11 кг.

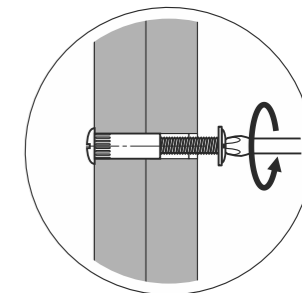
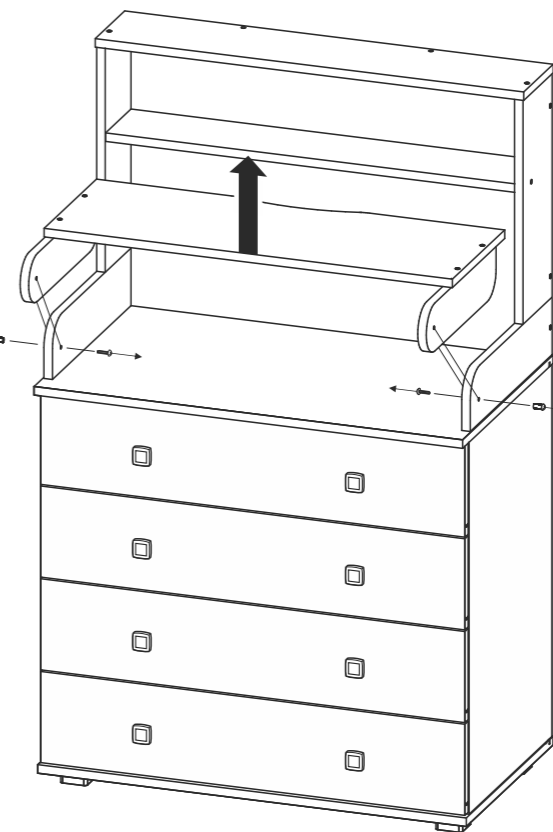
- AR**
- لا يتم تضمين لوحة تغيير.
أبعاد الوسادة ٧٣ سم عرض x ٧٢ سم عمق x ٤ سم.
ان سطح تغيير قماط المنتج مخصص للاستخدام من قبل الأطفال الذين تتراوح أعمارهم بين: من الولادة إلى ١٢ شهرا.
ان سطح تغيير قماط المنتج مخصص للأطفال الذين لا يتجاوز وزنهم ١١ كغم فقط.



26

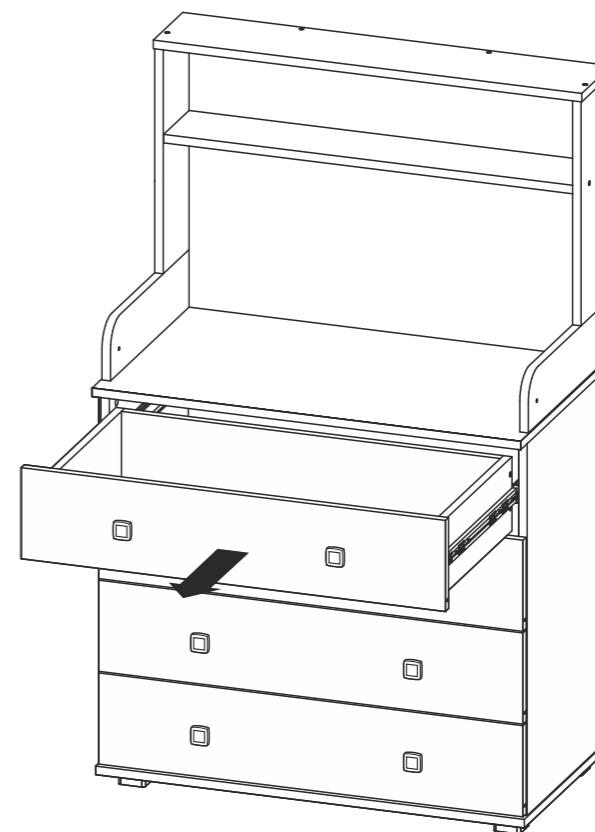
012

x2

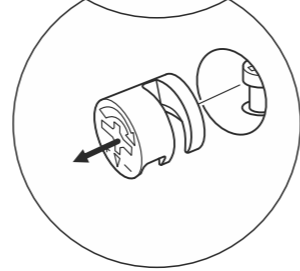
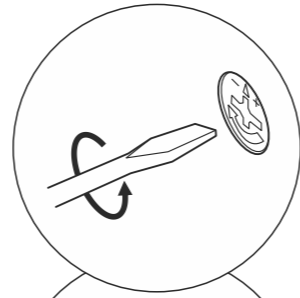
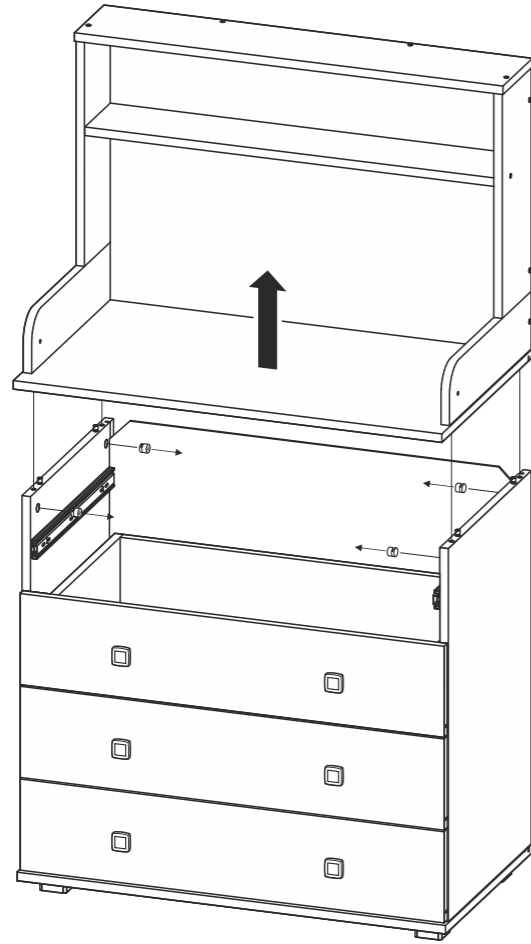


x2

27

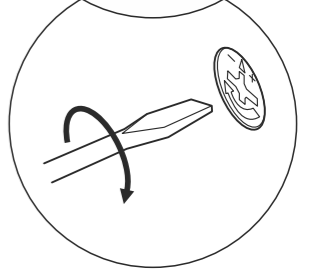
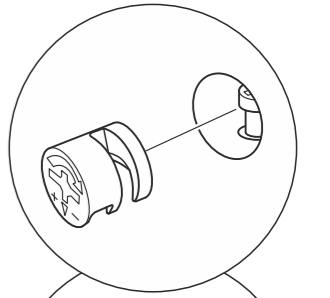
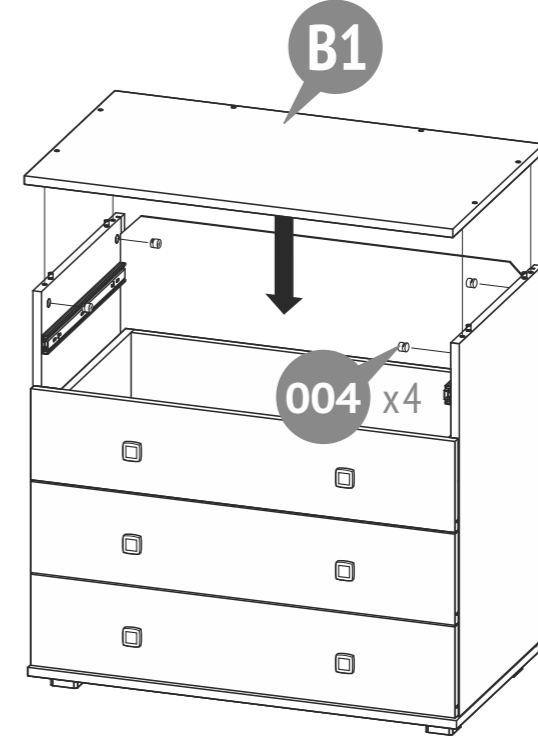


28



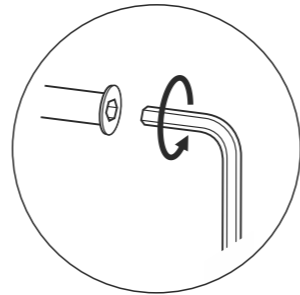
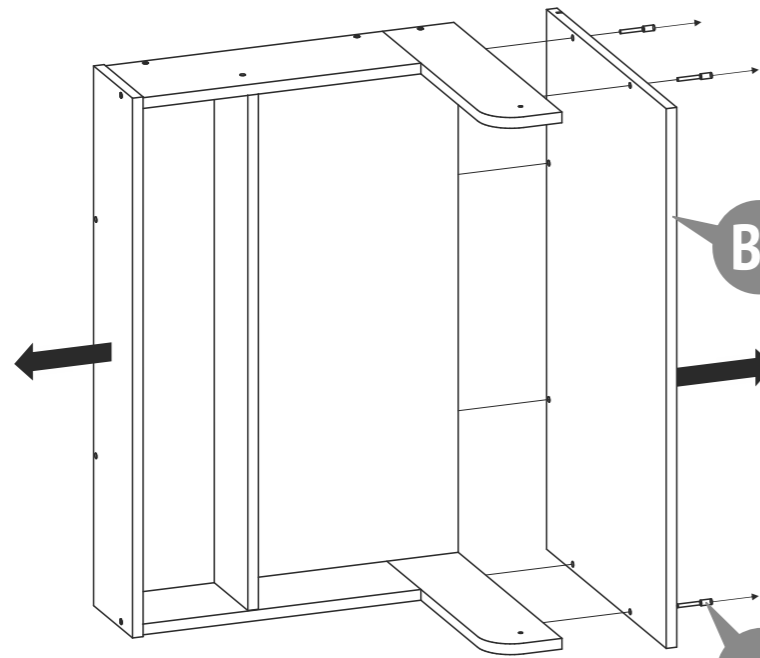
x4

30



x4

29

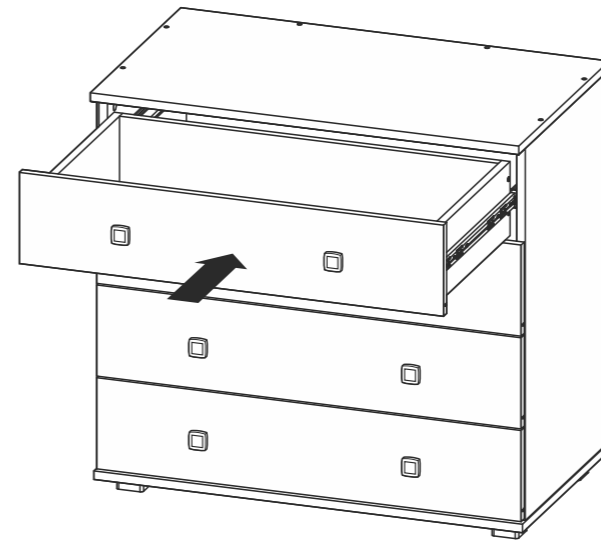


x6

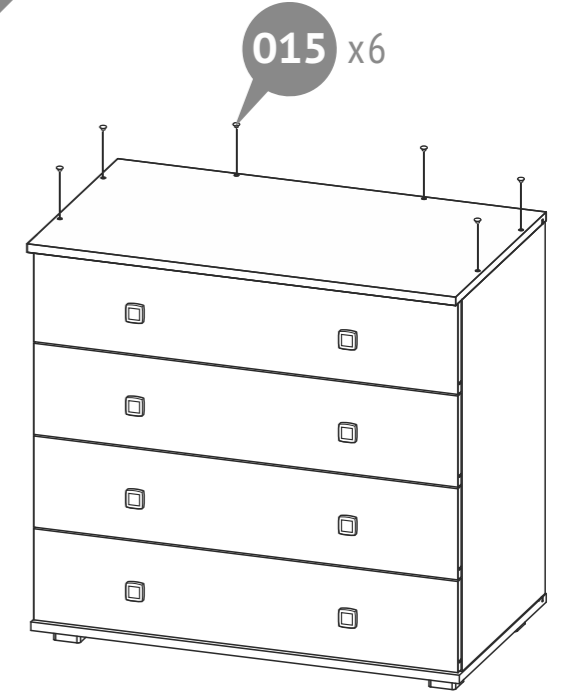
B1

006 x6

31



32



EN Requirements for security, storage, and use

1. Please read carefully the requirements of this manual.
2. Protect the item from shocks and mechanical damage.
3. To avoid injury, ensure the correct and secure assembly in accordance with the requirements of this manual before the first use of the product.
4. The product should be stored indoors at a temperature not less than +2°C and not above +40°C and relative humidity of 45% to 70%.
5. The product is recommended to be cleaned with a damp cloth and then dried with a soft clean cloth.
6. Attention! Please take all necessary precautions to avoid any risk of jamming and product displacment when assembling.
7. WARNING: Do not leave a baby unattended.
8. A changing pad can be bought in addition to the product. Maximum pad dimensions are 73 cm wide x 72 cm deep x 4 cm height.
9. The changing surface of the product is intended for babies of up to 12 months.
10. The changing surface of the product is intended for babies a maximum of 11 kg.
11. Maximum load weight on a drawer is 6 kg, on a shelf is 6 kg.
12. The drawer unit shall be placed stable on a flat surface.
13. For safe use of the drawer unit, it must be mounted to the wall using fasteners suitable for your wall type.
14. Keep the drawer unit in a cool dry place.
15. Do not arrange the drawer unit near to the sources of heat (electric, gas-fired heating and so on), it may lead to fire.
16. Fixing of all connectors shall be checked regularly for looseness. Do not loose the screws as it may hurt a baby, or do not hang a clothes or items such as cables, necklace, baby ribbons, dummies and so on that can be jammed causing choking.
17. Do not use the drawer unit if some details are missed or broken.
18. Prepare the place where you will assemble the drawer unit by covering the floor with cardboard or a blanket to protect it from damage.
19. Do not use non-original spare parts. Contact manufacturer or reseller for spare parts.
20. IMPORTANT! FOLLOW WITH CARE THE ALL STEPS OF ASSEMBLING IN THE INSTRUCTION.
21. KEEP THE ITEMS SUPPLIED AS EXTRA PARTS FOR THE PRODUCT.

Warranty from the manufacturer

The product meets the requirements of CU TR 025/2011 "On the safety of furniture". The product is made in accordance with GOST 16371 and have the Certificate of conformity № EAЭC RU C-RU.AE58.B.00423/21.

1. The manufacturer guarantees the conformity of product to the requirements of normative documents under condition of the observance of rules of storage, transportation, operation and assembly.
2. The lifetime is 8 years.
3. The warranty period is 24 months.
4. During the warranty period any defects are eliminated free of charge. If a defect is found, you should immediately inform the manufacturer. The decision to repair or supply a spare part is at the discretion of the manufacturer.
5. This product is not suitable for commercial or industrial use. Violation of terms of use results in the reduction of the warranty period.
6. The warranty covers only materials or manufacturing defects. Spare parts' deterioration or damage which may occur as a result of incorrect exploitation, use of force or intervention which took place without prior consultation with our service Department, are not covered by warranty.
7. Please keep the original packaging during the warranty period to ensure safe transportation of the product in case of return. Do not send the item to our service department without packaging!

Acceptance certificate

The product # _____ is made and accepted in accordance with obligatory requirements of standards, current technical documentation and is acknowledged to fit for service.

The technical control representative _____

Manufacture date _____

Packer _____

Repair, replacement of parts and components of the goods during the warranty period are made at the following address:

Polini GmbH
Dieselstraße 2, 40721 Hilden, Deutschland
tel.: +49 800 7245184, e-mail: info@polinigroup.de

Sale date _____ Stamp
of the selling company _____

The manufacturer reserves the right to make minor technical changes not reflected in this guide.

DE Anforderungen an die Sicherheit, Lagerung und Verwendung

1. Lesen Sie bitte die Anforderungen dieser Anleitung sorgfältig durch.
2. Schützen Sie den Artikel vor Schlägen und mechanischer Beschädigung.
3. Zur Vermeidung von Verletzungen stellen Sie vor dem ersten Gebrauch sicher, dass das Bett gemäß den Montageanweisungen richtig und sicher zusammengebaut wurde.
4. Das Produkt sollte im Innenbereich bei einer Temperatur von nicht weniger als +2°C und nicht über +40°C und relativen Luftfeuchtigkeit von 45 bis 70% gelagert werden.
5. Zur Reinigung wird empfohlen, das Produkt mit einem feuchten Tuch abzuwischen und dann mit einem weichen Tuch nachzutrocknen.
6. Achtung! Bitte treffen Sie alle notwendigen Vorkehrungen, um jedes Risiko zu vermeiden. des Einklemmens und Verschiebens des Produkts während der Montage.
7. WARNUNG: Lassen Sie Ihr Kind nicht unbeaufsichtigt.
8. Für dieses Produkt ist auch eine Wickelunterlage mit den folgenden maximal Abmessungen erhältlich: Breite 73 cm x Tiefe 72 cm x Höhe 4 cm.
9. Die Wickelfläche des Produkts ist für die Verwendung für Kinder von der Geburt bis zu 12 Monaten geeignet.
10. Die Wickelfläche des Produkts ist nur für Kinder bestimmt, deren Gewicht 11 kg nicht übersteigt.
11. Die zulässige Belastung der Schublade beträgt 6 kg, der Regal beträgt 6 kg.
12. Der Kommode sollte sicher auf einer ebenen Fläche stehen.
13. Zur sicheren Verwendung der Kommode muss Sie mit Befestigungselementen für Ihren Wandtyp an der Wand befestigt werden.
14. Halten Sie die Kommode an einem kühlen, trockenen Ort.
15. Stellen Sie die Kommode nicht in der Nähe von Wärmequellen (Elektroheizung, Gasheizung usw.) auf, da dies zu einem Brand führen kann.
16. Es ist notwendig, regelmäßig die Zuverlässigkeit der Befestigung aller Verbindungen zu überprüfen. Schrauben sollten nicht locker sein und überstehen, da sie ein Kind verletzen können. Kleidung (z.B. Kordeln, Schmuck, Babybänder, Schnuller) dürfen nicht aufgehängt werden. usw., die sich verkleben können, was zur Strangulierung führen kann.
17. Verwenden Sie die Kommode nicht, wenn einige Teile fehlen oder gebrochen sind.
18. Bereiten Sie den Ort vor, an dem Sie die schubladeneinheit montieren, indem Sie den Boden mit Pappe oder einer Decke abdecken, um ihn vor Schäden zu schützen.
19. Verwenden Sie keine Nicht-Original-Ersatzteile - bitte kontaktieren Sie für Ersatzteile an den Hersteller oder Händler.
20. WICHTIG! BEFOLGEN SIE ALLE MONTAGESCHRITTE DIESES PRODUKTS SORGFÄLTIG, WIE IN DER AKTUELLEN ANLEITUNG ANGEGEBEN.
21. BEHALTEN SIE DIE TEILE, DIE IN ZUSÄTZLICHEN MENGEN ZU DIESEM PRODUKT DELIEFERT WURDEN.

Garantie des Herstellers

Das Produkt erfüllt die Anforderungen der CU TR 025/2011 "Auf die Sicherheit der Möbel". Der Produkt ist gemäß GOST 16371 hergestellt und verfügt über das Konformitätszertifikat № EAЭC RU C-RU.AE58.B.00423/21.

1. Der Hersteller garantiert, dass der Artikel den Anforderungen der Europäischen Norm entspricht, unter Einhaltung von dem Benutzer die Bedingungen für Lagerung, Transport, Gebrauch und Montage.
2. Die Lebensdauer des Produkts beträgt 8 Jahre.
3. Die Garantiezeit beträgt 24 Monate.
4. Während der Garantiezeit werden eventuelle Mängel kostenlos beseitigt. Der Hersteller wird die Garantie durch Ersatzteilversand oder Reparatur erfüllen.
5. Dieses Gerät ist nicht für eine kommerzielle oder gewerbliche Nutzung geeignet. Eine Zuwiderhandlung hat eine Garantieverkürzung zur Folge.
6. Bei Verschleißteilen oder Beschädigungen, die durch unsachgemäßen Gebrauch, Gewalt oder technische Veränderungen entstanden sind und ohne Rücksprache mit unserer Serviceabteilung vorgenommen wurden, erlischt der Garantianspruch.
7. Bitte bewahren Sie, falls möglich, die Originalverpackung für die Dauer der Garantiezeit auf, um im Falle einer Retourne die Ware ausreichend zu schützen und senden Sie keine Ware unfrei zur Service Abteilung ein!

Bescheinigung über die Annahme

Das Produkt # _____ wurde in Übereinstimmung mit obligatorischen Anforderungen der geltender technischen Dokumentation hergestellt und angenommen und wurde als gebrauchstauglich erklärt.

Der Vertreter der Abteilung für technische Kontrolle
Herstellungsdatum Verpacker _____

Herstellungsdatum _____

Verpacker _____

Reparatur, Ersatz von Teilen und Komponenten der Ware, während der Garantiezeit erfolgt unter der Adresse:

Polini GmbH
Dieselstraße 2, 40721 Hilden, Deutschland
tel.: +49 800 7245184, e-mail: info@polinigroup.de

Verkaufsdatum _____ Stempel
der Verkaufsorganisation _____

Der Hersteller behält sich das Recht vor, geringe technische Änderungen vorzunehmen, die in dieser Anleitung nicht dargestellt wurden.

NL Veiligheidseisen, opslag- en de exploitatie-regels

1. Lees aandachtig de voorschriften van deze handleiding.
2. Houd het product tegen schokken en mechanische schade.
3. Om de schade op te heffen, voor het gebruiken controleer de juistheid en betrouwbaarheid van het productassemblage in overeenstemming met deze handleiding.
4. Het product moet worden opgeslagen in gesloten ruimtes bij een temperatuur niet lager dan + 2°C en niet boven +40°C en een relatieve vochtigheid van 45 tot 70%.
5. Het product wordt aanbevolen te vegeen met een vochtige doek en daarna met een zachte schone doek te drogen.
6. Waarschuwing! Gelieve alle nodige voorzorgsmaatregelen te nemen om elk risico op verbijzeling en afschuiving van het product tijdens de assemblage te vermijden.
7. WAARSCHUWING: laat uw kind niet onbeheerd achter.
8. Voor dit product is een extra vervangend matras beschikbaar, maximale waarvan de afmetingen als volgt moeten zijn: Breedte 73 cm x Diepte 72 cm x Hoogte 4 cm.
9. Het veranderend oppervlak van het product is bedoeld voor gebruik door kinderen op een leeftijd: vanaf de geboorte tot 12 maanden.
10. Het inwikkelloppervlak van het product is alleen bedoeld voor kinderen, die niet meer dan 11 kg wegen.
11. De toelaatbare belasting van de lade is 6 kg, van de legborden is 6 kg.
12. De ladekast moet stevig op een vlakke ondergrond worden geplaatst.
13. Voor een veilig gebruik van de ladekast, moet het aan de wand worden bevestigd met behulp van bevestigingsmiddelen die geschikt zijn voor uw wandtype.
14. Hou de ladekast op een koele, droge plek.
15. Plaats de ladekast niet naast warmtebronnen (elektrische verwarming, gasverwarming, enz.), want dat kan brand veroorzaken.
16. Het is noodzakelijk om regelmatig de betrouwbaarheid van de bevestiging van alle verbindingselementen te controleren. Schroeven mogen niet worden losgemaakt, omdat ze het kind kunnen kwetsen, of kleding kunnen ophangen (bijv: koorden, sieraden, babybanden, fopspenen, etc.) die kunnen blijven hangen, wat kan leiden tot wurging.
17. Gebruik geen ladekast als er onderdelen ontbreken of kapot zijn.
18. Bereid de plaats waar u de lade zal monteren door het bedekken van de vloer met karton of een deken om het te beschermen tegen schade.
19. Gebruik geen niet-originele reserveonderdelen - neem contact op met de fabrikant of dealer voor reserveonderdelen.
20. BELANGRIJK! VOLG ALLE FASEN VAN DE ASSEMBLAGE VAN DIT PRODUCT ZORGVULDIG OP, ZOALS AANGEGEVEN IN DE HUIDIGE INSTRUCTIES.
21. SLA EVENTUELE EXTRA ONDERDELEN VAN DIT PRODUCT OP.

Fabrieksgarantie

Het product voldoet aan de eisen van CU TR 025/2011 "Over de veiligheid van meubels". Het product is gemaakt in overeenstemming met GOST 16371 en heeft het certificaat van overeenstemming № EAЭC RU C-RU.AE58.B.00423/21.

1. De fabrikant garandeert dat het product aan de eisen van de normatieve documenten voldoet, onderworpen aan de regels van de opslag, transportatie, onderhoud en montage.
2. De levensduur van het product is 8 jaar.
3. De garantieperiode van het product is 24 maanden.
4. Gedurende de garantieperiode worden eventuele gebreken kosteloos gentimineerd. Als u een defect vindt, informeer de fabrikant erover onmiddellijk. De kwestie om het product te repareren of onderdelen te leveren is de keuze van de fabrikant.
5. Dit product is niet geschikt voor commercieel of industrieel gebruik. Overtreding leidt tot vermindering van de garantieperiode.
6. De garantie geldt alleen voor materiaal- of fabricagefout. Slijtage of schade veroorzaakt door onjuist gebruik, gebruik van geweld of de interventie die plaatsvond zonder voorconsultatie met onze service-afdeling zijn niet onder de garantie.
7. Bewaar de originele verpakking gedurende de garantieperiode zodat u in geval van terugkeer de goederen veilig vervoeren kunt. Het product zonder verpakking moet naar de service-afdeling niet verzonden zijn!

Certificaat van aanvaarding

Het product # _____ is vervaardigd en aanvaard in overeenstemming met de dwingende eisen van de normen, de huidige technische documentatie en voor de dienst geschikt bevonden zijn.

De vertegenwoordiger van de dienst van technische controle _____

Fabricagedatum _____

Verpacker _____

Het adres voor reparatie, vervanging van onderdelen en componenten producten in de periode van garantie:

Polini GmbH
Dieselstraße 2, 40721 Hilden, Deutschland
tel.: +49 800 7245184, e-mail: info@polinigroup.de

Verkoopdatum _____ Stempel
van de handelsorganisatie _____

Wij behouden ons het recht voor om kleine technische wijzigingen te maken die in deze handleiding niet kunnen gevonden zijn.

FR Les exigences de sécurité, des règles de stockage et de fonctionnement

1. Lisez attentivement les exigences de ce manuel.
2. Gardez le produit contre les chocs et les dommages mécaniques.
3. Pour éliminer la blessure, avant d'utiliser assurez l'exactitude et la fiabilité de l'ensemble du produit en conformité avec les exigences de ce manuel.
4. Le produit doit être conservé dans un espace fermé à la température pas inférieure à +2°C et pas plus de +40°C et une humidité relative de 45 à 70%.
5. Le produit est recommandé d'essuyer avec un chiffon humide, puis séchez avec un chiffon doux et propre.
6. Attention! veuillez prendre toutes les précautions nécessaires afin d'éviter tout risque de pincement et de cisaillement pendant les opérations de montage.
7. AVERTISSEMENT: Ne pas laisser l'enfant sans surveillance.
8. Pour ce produit, vous pouvez acheter en plus un matelas à langer, dont les dimensions maximales doivent être les suivantes : Largeur 73 cm x Profondeur 72 cm x Epaisseur 4 cm.
9. Plage d'âge conseillée : de la naissance à 12 mois.
10. Convient uniquement aux enfants dont le poids n'excède pas 11 kg.
11. Charge admissible dans le tiroir 6 kg, dans le étagères 6 kg.
12. La commode doit être placée de manière stable sur un sol plan.
13. Pour utiliser la commode en toute sécurité elle doit être fixée au mur avec des fixations adaptés au mur.
14. La commode doit être entreposée dans un endroit sec et tempéré.
15. Ne pas placer la commode auprès d'une source de chaleur (chauffage électrique à résistance, chauffage à gaz etc), ce qui pourrait déclencher un risque d'incendie.
16. Tous les éléments de fixation doivent toujours être convenablement serrés et contrôlés régulièrement. Les vis ne doivent pas être desserrées car elles pourraient blesser l'enfant ou accrocher ses vêtements (par exemple : cordons, colliers, rubans pour bébé, sucettes, etc) qui pourraient rester coincés, d'où un risque d'étranglement.
17. Ne pas utiliser la commode si certaines parties sont manquantes ou cassées.
18. PREPARER L'ENDROIT OU VOUS ALLEZ PROCEDER AU MONTAGE DE CE MEUBLE, POSER UN CARTON OU UNE COUVERTURE SUR LE SOL AFIN DE PROTEGER LES PANNEAUX.
19. Ne pas utiliser d'autres accessoires ou pièces de rechange que ceux recommandés par le fabricant.
20. IMPORTANT: POUR OBTENIR UN MONTAGE CORRECT, VEUILLEZ EFFECTUER LES OPERATIONS DANS L'ORDRE INDIQUE ET UTILISER SCRUPULEUSEMENT LES ELEMENTS PRÉCISÉS DANS CHAQUE PHASE DE MONTAGE.
21. CONSERVER LES ELEMENTS QUI POURRAIENT ETRE EN SUPPLÉMENT.

La garantie du fabricant

Le produit répond aux exigences de CU TR 025/2011 "Sur la sécurité des meubles". Le produit est fabriqué conformément à GOST 16371 et possède le certificat de conformité № EAЭC RU C-RU.AE58.B.00423/21.

1. Le fabricant garantit que le produit est conforme aux exigences des documents normatifs, sous réserve des règles de l'entreposage, le transport, l'entretien et l'assemblage par le consommateur.
2. La durée de vie du produit est de 8 Ans.
3. La période de garantie du produit est 24 mois.
4. Au cours de la période de garantie, les défauts sont éliminés gratuitement. Si elle est défectueuse, vous devez immédiatement aviser le fabricant. La question de la réparation du produit ou la fourniture de pièces de rechange reste à la discrétion du fabricant. Si vous découvrez un défaut, vous devez immédiatement aviser le fabricant. La question de la réparation du produit ou la livraison une pièce de rechange à la discrétion du fabricant.
5. Ce produit ne convient pas pour un usage commercial ou industriel. Violation conduit à une réduction de la période de garantie.
6. La garantie couvre uniquement le matériel ou les défauts de fabrication. Les pièces d'usure ou les dommages causés par une mauvaise utilisation, l'utilisation de la force ou de l'intervention sans consultation préalable avec notre département de service ne sont pas couverts par la garantie.
7. S'il vous plaît gardez l'emballage d'origine pendant la période de garantie, en cas de retour d'être capable de transporté des marchandises en toute sécurité. Ne pas envoyez des marchandises au service sans emballage!

Certificat d'acceptation

Le produit # _____ est fabriqué et accepté en conformité avec les exigences obligatoires des normes, la documentation technique actuelle et jugé apte pour le service.

Représentant
du Contrôle qualité _____

Date de fabrication _____

Emballleur _____

Réparation, le remplacement des pièces et composants du produit au cours de la période de garantie à l'adresse:

Polini GmbH
Dieselstraße 2, 40721 Hilden, Deutschland
tel.: +49 800 7245184, e-mail: info@polinigroup.de

Date de vente _____ L'étampe de l'organisation
commerciale _____

Le fabricant réserve le droit d'apporter des modifications techniques mineures qui ne sont pas reflétés dans ce manuel.

ES Requerimientos de seguridad, reglas de almacenamiento y operación

- Por favor, lea cuidadosamente los requerimientos de este manual.
- Proteja el producto de golpes y daños mecánicos.
- Para evitar lesiones, antes del uso, se asegura en la corrección y la fiabilidad del conjunto del producto según los requerimientos de este manual.
- El producto debe almacenarse en espacios cerrados a una temperatura no menos de +2°C y no por encima de +40°C y una humedad relativa de 45 a 70%.
- Se recomienda limpiar el producto con un paño húmedo y luego secarlo con un paño suave y limpio.
- ¡Atención! Por favor tome todas las precauciones necesarias para evitar cualquier riesgo de aplastar y mover el producto durante el montaje.
- ATENCIÓN: no deje al niño desatendido.
- Para este producto, puede comprar adicionalmente un colchón cambiador, cuyas máximo dimensiones deben ser las siguientes: Ancho 73 cm x Profundidad 72 cm x Altura 4 cm.
- La superficie de cambio del producto está diseñada para ser utilizada por niños de edad: desde el nacimiento hasta los 12 meses.
- La superficie de cambio del producto está diseñada solo para niños cuyo peso no exceda de 11 kg.
- La carga permitida sobre el cajón es de 6 kg, el estante es de 6 kg.
- La cómoda debe colocarse de manera estable sobre una superficie plana.
- Para un uso seguro de la cómoda, debe asegurarse a la pared con sujetadores adecuados para su tipo de pared.
- Mantenga la cómoda en un lugar fresco y seco.
- No coloque la cómoda cerca de fuentes de calor (calefacción eléctrica, calefacción de gas, etc.), ya que esto puede provocar un incendio.
- Es necesario comprobar periódicamente la fiabilidad de la fijación de todos los elementos de conexión. Los tornillos no deben aflojarse, ya que pueden herir al niño ni usarse para colgar ropa (por ejemplo: cordones, bisutería, cintas para bebés, chupetes, etc.) que pueda atascarse, lo que puede provocar asfixia.
- No use la cómoda si faltan algunas piezas o están rotas.
- Prepare el lugar donde ensamblará la unidad del cajón cubriendo el piso con cartón o una manta para protegerlo de daños.
- No utilice piezas de repuesto no originales: póngase en contacto con el fabricante o distribuidor para obtener las piezas de repuesto.
- ¡IMPORTANTE! SIGA CUIDADOSAMENTE TODOS LOS PASOS DE MONTAJE DE ESTE PRODUCTO INDICADOS EN LAS INSTRUCCIONES ACTUALES.
- GUARDE LOS ELEMENTOS QUE PUEDAN IR EN CANTIDADES ADICIONALES A ESTE PRODUCTO.

La garantía del fabricante

El producto cumple con los requisitos de CU TR 025/2011 "Sobre la seguridad de los muebles". El producto está hecho de acuerdo con GOST 16371 y tiene el Certificado de conformidad № ЕАЭС RU C-RU.AE58.B.00423/21.

- El fabricante garantiza que el producto cumple con los requerimientos de los documentos normativos con sujeción a las reglas del almacenamiento, transporte, operación y montaje.
- La vida de servicio del producto es de 8 Años.
- El periodo de garantía del producto - 24 meses.
- Durante el período de garantía, cualquier defecto se elimina de forma gratuita. Si Usted descubre un defecto, por favor, notifica al fabricante inmediatamente. El fabricante debe decidir por sí mismo, si es necesario a reparar el producto o suministrar las piezas de recambio.
- Uso comercial o industrial de este producto es prohibido. Violación de la regla conduce a una reducción en el periodo de garantía.
- La garantía cubre solo los materiales o defecto de fabricación. Las piezas desgastadas o dañadas por el uso incorrecto, el uso de la fuerza o intervención que se llevó a cabo sin consulta previa con nuestro departamento de servicio no está cubierto por la garantía.
- Por favor, mantenga el embalaje original durante el periodo de la garantía, para que en caso de devolución sea posible asegurar el transporte del producto. ¡No envíe el producto al departamento de servicio sin embalaje!

Certificado de recepción

El producto # _____ es fabricada y recibido según los requerimientos obligatorios de las normas, la documentación técnica actual y es declarado apto para la explotación.

El representante de DCT _____
Fecha de fabricación _____
Empacador _____

La reparación, el reemplazo de piezas y componentes del producto, durante el período de garantía, se realiza en la dirección:

Polini GmbH Dieselstraße 2, 40721 Hilden, Deutschland tel.: +49 800 7245184, e-mail: info@polinigroup.de	
Fecha de venta _____	El estampo de la organización de comercio _____

El fabricante reserva el derecho de realizar cambios técnicos menores que no están reflejados en este manual.

IT Le richieste della sicurezza, le regole della conservazione e l'esplorazione

- Legga attentamente le indicazione del manuale presente.
- Premunisca il prodotto dai colpi e le rotture meccaniche.
- Per escludere i trauma prima di cominciare ad usare il prodotto guardi se il prodotto sia messo ed installato correttamente e sicuramente secondo le esigenze del manuale presente.
- Il prodotto deve essere conservato negli spazi chiusi alla tempreatura non meno di +2°C e non superiore a +40°C e l'umidità relative dell'aria da 45 a 70%.
- Si raccomanda di pulire il prodotto con la stoffa umida e poi con la stoffa secca e pulita.
- Attenzione! Si prega di prendere tutte le precauzioni necessarie per evitare qualsiasi rischio d'incastro e di taglio del prodotto durante l'assemblaggio.
- ATTENZIONE: non lasciare il bambino incustodito.
- Al prodotto dato è possibile acquistare un aggiuntivo materassino fasciatoio, le cui massimo dimensioni devono essere le seguenti: Larghezza 73 cm x Profondità 72 cm x Altezza 4 cm.
- La superficie del fasciatoio è destinata ai bambini di età compresa: tra la nascita e i 12 mesi.
- La superficie del fasciatoio è destinata ai bambini il cui peso non supera i 11 kg.
- La capacità portante del cassetto è di 6 kg, del ripiano è di 6 kg.
- Il cassettera deve essere poggiato su una superficie piana e stabile.
- Per un uso sicuro della cassettera, deve essere fissata alla parete con chiusure adatte al tipo di parete.
- Tenere la cassettera in un luogo fresco e asciutto.
- Non posizionare il cassettera vicino a fonti di calore (riscaldamento elettrico, riscaldamento a gas, ecc.), ciò potrebbe causare l'incendio.
- È necessario verificare regolarmente che tutti gli elementi di collegamento siano fissati correttamente. Le viti non devono essere indeboliti, in quanto possono traumatizzare il bambino, oppure non bisogna appendere i vestiti (ad esempio: corde, gioielli, nastri per bambini, ciucci, ecc.), che possono restare bloccati e di conseguenza portare al soffocamento.
- Non usare il cassettera se alcuni componenti sono rotti o mancanti.
- Preparare il luogo in cui si assemblerà l'unità cassetto coprendo il pavimento con cartone o una coperta per proteggerlo dai danni.
- Non usare i pezzi di ricambio non originali - per i pezzi di ricambi contattare il produttore oppure il rivenditore autorizzato.
- IMPORTANTE! SEGUIRE ATTENTAMENTE TUTTE LE FASI DI ASSEMBLAGGIO DI QUESTO PRODOTTO, COME DESCRITTO NEL MANUALE DI ISTRUZIONI.
- CONSERVARE GLI ELEMENTI AGGIUNTIVI PER QUESTO PRODOTTO.

La garanzia del produttore

Il prodotto soddisfa i requisiti di CU TR 025/2011 "Sulla sicurezza dei mobili". Il prodotto è realizzato in conformità con GOST 16371 e dispone del Certificado di conformità № ЕАЭС RU C-RU.AE58.B.00423/21.

- La fabbrica produttore garantisce la conformità del producto alle esigenze dei documenti normativi a condizioni che il consumatore segua le regole della conservazione, la trasportazione, l'esplorazione e l'installazione.
- La durata del prodotto è di 8 Anni.
- Il periodo della garanzia dell'esplorazione del prodotto è 24 mesi.
- Durante il period della garanzia tutti i difetti vengono eliminate gratis. Nel caso se abbia trovato un difetto bisogna comunicarne subito al produttore. La decisione della questione della riparazione o del consegno del pezzo di ricambio è alla responsabilità del produttore.
- Il prodotto non conviene per l'usanza commerciale o industriale. La trasgressione provoca la riduzione del periodo della garanzia.
- La garanzia tocca soltanto il materiale o il difetto della produzione. L'amortizzazione dei dettagli oppure le rotture causate dell'usanza incorretta, l'usare di troppa forza o l'esplorazione incorretta senza la consulenza porimaria con il nostro dipartimento di servizio, non vengono coperte dal servizio della garanzia.
- Per favore, conserva l'imballaggio originale durante tutto il periodo della garanzia per avere la possibilità di trasposrtare il prodotto al modo sicuro nel caso del rimborso. Non mandi il prodotto al dipartimento di servizio senza l'imballaggio!

Il certificato dell'accettazione

Il prodotto # _____ è prodotto ed accettato secondo le esigenze degli standard in vigore, la documentazione tecnica valida ed è nominato buono per l'esplorazione.

Il rappresentante dell'OTK (il comitato del controllo) _____
La data della produzione _____
L'imballatore _____

La riparazione, il ricambio dei pezzi e dettagli del prodotto durante il periodo della garanzia si fa all'indirizzo:

Polini GmbH Dieselstraße 2, 40721 Hilden, Deutschland tel.: +49 800 7245184, e-mail: info@polinigroup.de	
La data della vendita _____	La stampa dell'organizzazione venditore _____

Il produttore ha il diritto di fare i piccoli cambi tecnici non descritti nel manuale presente.

PT Requisitos de segurança e regras de conservação e utilização

- Familiarize-se com as especificações deste manual de instruções.
- Proteja o produto de impactos e danos mecânicos.
- Para a evitar lesões, antes de utilizar o produto, verifique a respectiva exactidão e fiabilidade de acordo com os requisitos deste manual.
- O produto deve ser armazenado em local fechado a uma temperatura abaixo de +2°C e não acima de +40°C e humidade relativa do ar de 45 a 70%.
- Recomenda-se a limpeza do produto com um pano húmido e, de seguida, com um pano macio e limpo.
- Atençaço! Por favor, tome todas as precauções necessárias para evitar qualquer risco beliscar e deslocar o produto durante a montagem.
- ATENÇÃO: não deixe seu filho sem vigilância.
- Para este produto também está disponível um colchão de fraldas com as seguintes máximo dimensões: Largura 73 cm x Profundidade 72 cm x Altura 4 cm.
- A superfície do produto é destinada a ser utilizada por crianças em idade: desde o nascimento até aos 12 meses.
- A superfície do produto é destinada apenas a crianças, cujo peso não ultrapassa 11 kg.
- Carga admissível na gaveta é 6 kg, na prateleira é 6 kg.
- A cômoda deve ser colocada firmemente sobre uma superfície plana.
- Para uma utilização segura do tórax das gavetas, deve ser fixado à parede usando Fixadores adequados para o seu tipo de parede.
- Mantenha o baú das gavetas num local fresco e seco.
- Não coloque a mesa de troca ao lado de fontes de calor (aquecimento elétrico, aquecimento a gás, etc.), pois isso pode causar um incêndio.
- É necessário verificar regularmente a confiabilidade da fixação de todos os elementos de conexão. Os parafusos não devem ser desapertados porque podem ferir uma criança ou pendurar roupas (por exemplo: cordas, bijuterias, fitas de bebê, chupetas, etc.) que podem ficar presas, o que pode causar asfixia.
- Não use uma mesa de troca se algumas peças estiverem faltando ou quebradas.
- Prepare o lugar onde você vai montar a unidade gaveta, cobrindo o chão com cartão ou um cobertor para protegê-lo de danos.
- Não utilize peças de reposição não originais- contacte o fabricante ou revendedor para peças de reposição.
- IMPORTANTE! SIGA CUIDADOSAMENTE TODAS AS ETAPAS DE MONTAGEM DESTA PRODUTO, CONFORME ESPECIFICADO NAS INSTRUÇÕES ATUAIS.
- GUARDAR ELEMENTOS QUE PODEM IR EM QUANTIDADES ADICIONAIS A ESTE PRODUTO.

Garantia do fabricante

O produto atende aos requisitos da CU TR 025/2011 "Sobre a segurança de móveis". O produto é fabricado de acordo com GOST 16371 e possui o Certificado de conformidade № ЕАЭС RU C-RU.AE58.B.00423/21.

- A empresa/fabricante garante que o produto se encontra em conformidade com os requisitos dos documentos normativos sobre a condição de que o consumidor respeita as regras de armazenamento, transporte, utilização e montagem.
- A vida útil do produto é de 8 anos.
- O período de garantia do produto é de 24 meses.
- Durante o período de garantia, os defeitos são solucionados gratuitamente. Assim que o defeito for detectado, o consumidor deve informar imediatamente o fabricante. A decisão sobre a reparação do produto ou fornecimento de peças sobressalentes fica a critério do fabricante.
- Este produto não é indicado para uso comercial ou industrial.A violação desta regra conduz a um corte no período de garantia.
- A garantia cobre apenas o material ou os defeitos de fabrico. Não estão cobertas pela garantia as peças com sinais de desgaste ou danificação causados pelo uso incorrecto, uso de força ou outras intervenções ocorridas sem consulta prévia do nosso serviço de assistência.
- Conserve a embalagem original durante o período de garantia para que, em caso de devolução, tenha a possibilidade de usufruir do transporte seguro de mercadorias. Não envie o produto para o serviço pós-venda sem a embalagem!

Certificado de aceitação

Produto # _____ fabricado e promulgado de acordo com os requisitos padrão obrigatórios em vigor e está em conformidade com a documentação de suporte e apto para ser utilizado. O representante do departamento de controlo de qualidade _____

Data de fabrico _____
Embalador _____

A reparação, substituição de peças e componentes do produto durante o período de garantia é feita no seguinte endereço:

Polini GmbH Dieselstraße 2, 40721 Hilden, Deutschland tel.: +49 800 7245184, e-mail: info@polinigroup.de	
Data da venda _____	Carimbo de venda da organização _____

O fabricante reserva-se ao direito de efectuar pequenas alterações técnicas não mencionadas neste manual.

RU Требования по технике безопасности, правила хранения и эксплуатации

- Внимательно ознакомьтесь с требованиями настоящего руководства по эксплуатации.
- Оберегайте изделие от ударов и механических повреждений.
- Для исключения травмирования, перед началом эксплуатации убедитесь в правильности и надежности сборки изделия в соответствии с требованиями настоящего руководства.
- Изделие должно храниться в крытых помещениях при температуре не ниже +2°С и не выше +40°С и относительной влажности воздуха от 45 до 70%.
- Изделие рекомендуется протирать влажной тканью и затем насухо мягкой чистой тканью.
- Внимание! Примите, пожалуйста, все необходимые меры предосторожности во избежание любого риска защемления и сдвига изделия при сборке.
- ВНИМАНИЕ: не оставляйте ребенка без присмотра.
- К данному изделию можно дополнительно приобрести пеленальный матрасик, максимальные размеры которого должны быть следующие: Ширина 73 см x Глубина 72 см x Высота 4 см.
- Пеленальная поверхность изделия предназначена для использования детьми в возрасте: от рождения до 12 месяцев.
- Пеленальная поверхность изделия предназначена только для детей, вес которых не превышает 11 кг.
- Допустимая нагрузка на ящик - 6 кг, на полку - 6 кг.
- Комод должен быть устойчиво размещен на ровной поверхности.
- Для безопасного использования комода его необходимо прикрепить к стене с помощью крепежных элементов, подходящих для вашего типа стены.
- Комод следует хранить в сухом, прохладном месте.
- Не ставьте комод рядом с источниками тепла (электрическое отопление, газовое отопление и т. д.), так как это может привести к пожару.
- Необходимо регулярно проверять надежность фиксации всех соединительных элементов. Винты не следует ослаблять, так как они могут травмировать ребенка, или вешать одежду (например: шнуры, украшения, детские ленты, пустышки, и т.д.), которые могут застрять, что может привести к удушью.
- Не используйте комод, если некоторые детали отсутствуют или сломаны.
- Подготовьте место, где вы будете проводить монтаж данного изделия, застелив пол картоном или одеялом, чтобы защитить его от повреждений.
- Не используйте неоригинальные запасные части - обращайтесь за запчастями к производителю или дилеру.
- ВАЖНО! ВНИМАТЕЛЬНО СЛЕДУЙТЕ ВСЕМ ЭТАПАМ СБОРКИ ДАННОГО ИЗДЕЛИЯ, УКАЗАННЫМ В ТЕКУЩЕЙ ИНСТРУКЦИИ.
- СОХРАНЯЙТЕ ЭЛЕМЕНТЫ, КОТОРЫЕ МОГУТ ИДТИ В ДОПОЛНИТЕЛЬНОМ КОЛИЧЕСТВЕ К ДАННОМУ ИЗДЕЛИЮ.

Гарантия изготовителя

Соответствует требованиям TP TC 025/2011 «О безопасности мебельной продукции». Изготовлено по ГОСТ 16371. Сертификат соответствия № ЕАЭС RU C-RU.AE58.B.00423/21.

- Предприятие-изготовитель гарантирует соответствие изделия требованиям нормативных документов при условии соблюдения потребителем правил хранения, транспортирования, эксплуатации и сборки.
- Срок службы изделия - 8 лет.
- Гарантийный срок эксплуатации изделия - 24 месяца.
- В течение гарантийного срока любые дефекты устраняются бесплатно. При обнаружении дефекта Вам необходимо немедленно сообщить об этом производителю. Решение вопроса о ремонте изделия или поставки запасной части остается на усмотрение производителя.
- Данный продукт не подходит для коммерческого или промышленного использования. Нарушение приводит к сокращению срока гарантии.
- Гарантия распространяется только на материал или производственный брак. Износ деталей или повреждения, вызванные неправильным использованием, применением силы или вмешательством, которые имели место без предварительной консультации с нашим сервисным отделом, не покрываются гарантийным обслуживанием.
- Пожалуйста, сохраните оригинальную упаковку на протяжении действия гарантийного срока, чтобы в случае возврата иметь возможность безопасной транспортировки товара. Не отправляйте товар в сервисный отдел без упаковки!

Свидетельство о приемке

Изделие № _____ изготовлено и принято в соответствии с обязательными требованиями стандартов, действующей технической документацией и признано годным для эксплуатации.

Представитель ОТК _____
Дата изготовления _____
Упаковщик _____

Ремонт, замена деталей и узлов изделия в период гарантийного срока производится по адресу:

427432, г. Воткинск, ул. Речная 2 СЛУЖБА СЕРВИСА тел. +7 34145 29821, e-mail: servicevpk@topo.ru	
Дата продажи _____	Штамп торгующей организации _____

Изготовитель оставляет за собой право на внесение незначительных технических изменений, не отраженных в данном руководстве.