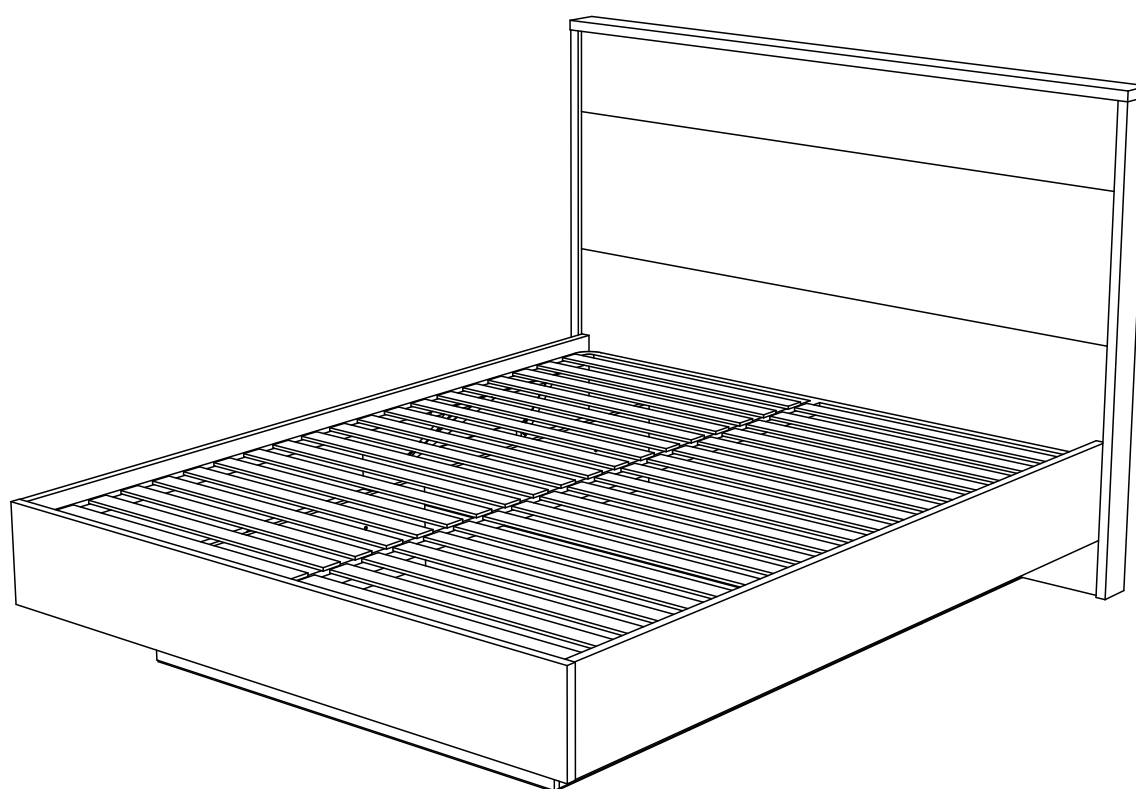


Инструкция по сборке

Кровать «КЕНИЯ» арт. 5005.М1

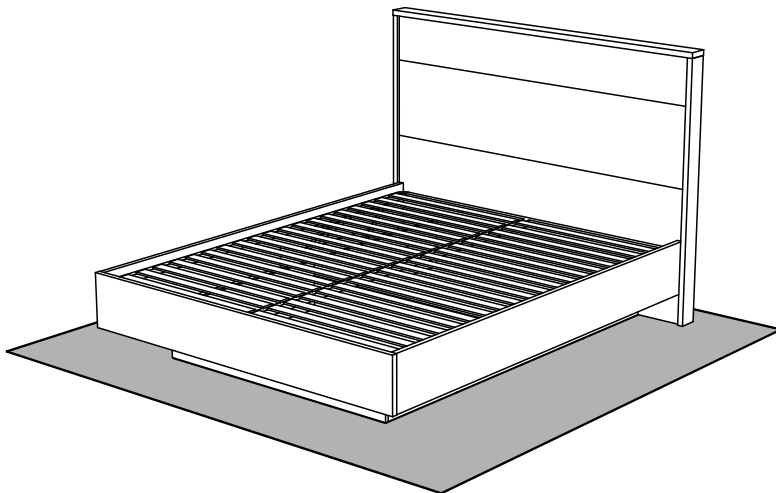
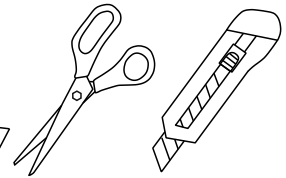
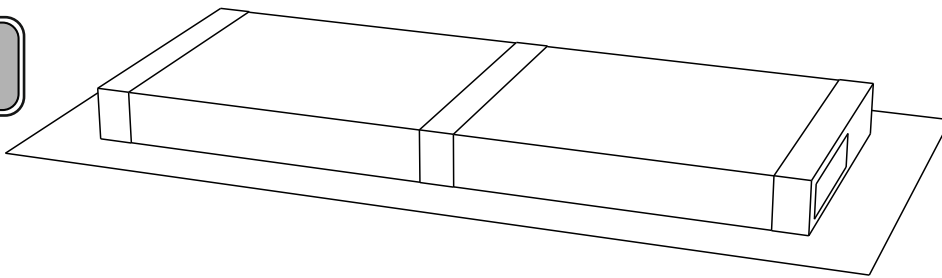
Габаритные размеры (Высота x Ширина x Глубина)
1274 x 1734 x 2117



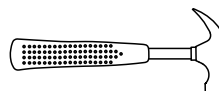
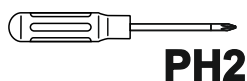
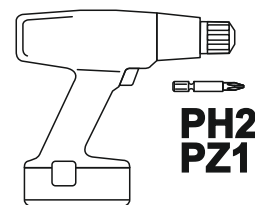
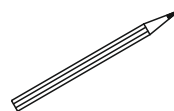
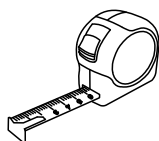
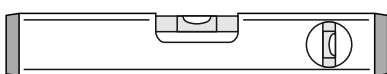
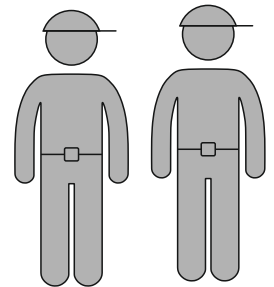
ПРИНЦЕССА
МЕЛАНИЯ
— p-melania.ru —

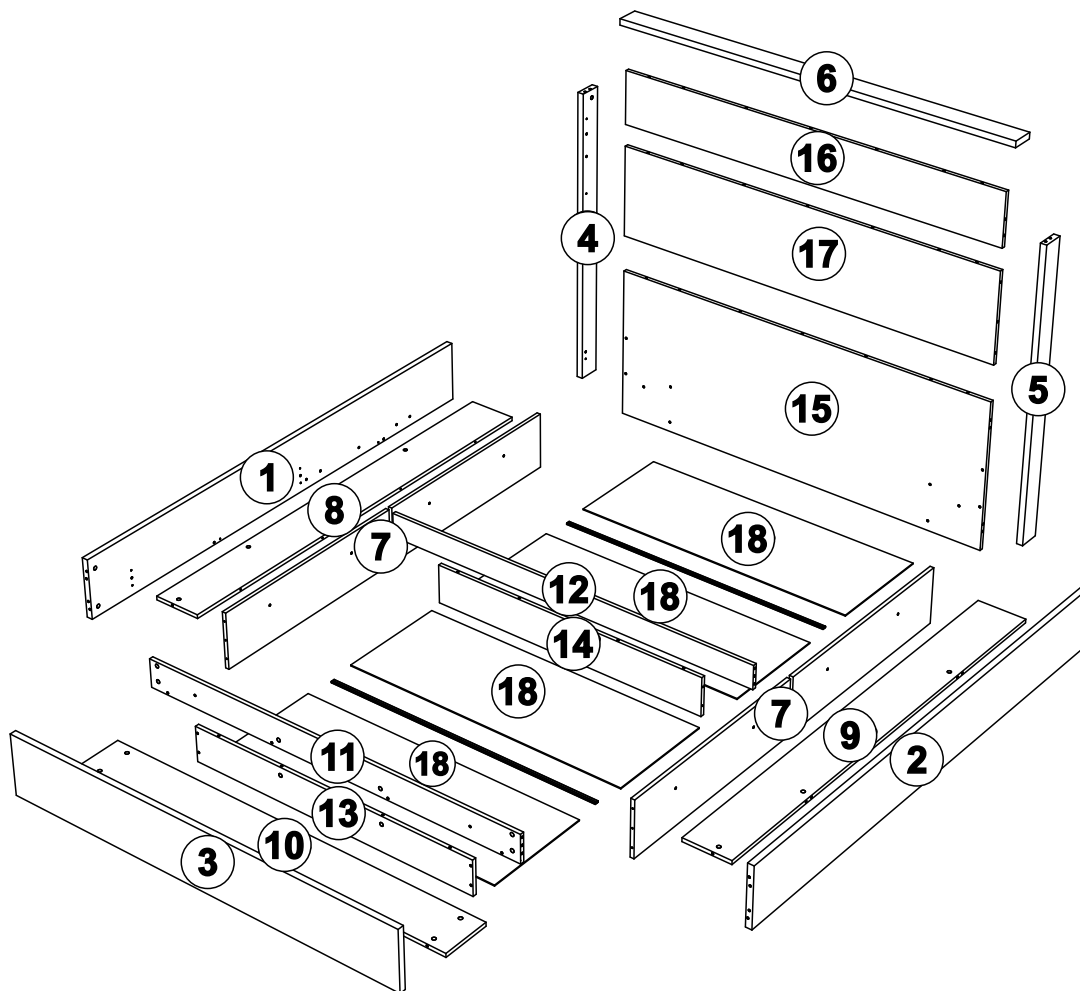
Меры предосторожности

- Сборку изделия производите только в полном соответствии с прилагаемой инструкцией.
- Не рекомендуется вставать на мебель, прыгать, подвергать повышенным динамическим нагрузкам.
- Рекомендуется периодически проверять плотность резьбовых соединений, креплений механизмов и подтягивать их при необходимости.
- Изделие может опрокинуться и нанести тяжёлые телесные повреждения. Прикрепите его к стене. Для крепления к стене используйте крепёж (не идет в комплекте), подходящий для материала стен Вашего дома. Если Вы не уверены какой тип крепления подходит для материала стен, обратитесь к специалисту или в специализированный магазин.
- При эксплуатации дверей и выдвижных ящиков не прилагайте чрезмерных усилий.
- Будьте осторожны при обращении с деталями из стекла. Избегайте ударных нагрузок. Из-за поврежденных краев и царапин на поверхности, стекло может внезапно треснуть и (или) разбиться.



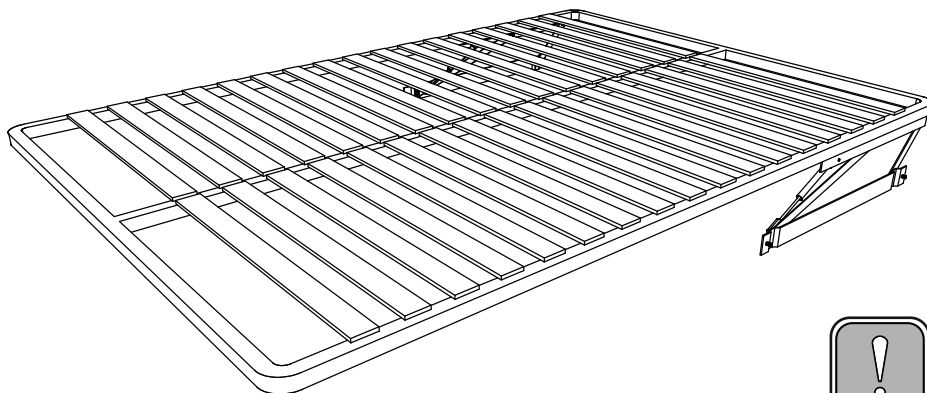
90 min



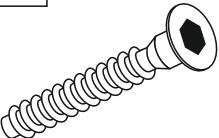
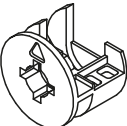
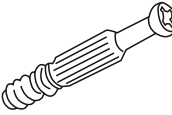
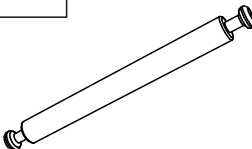
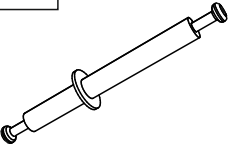
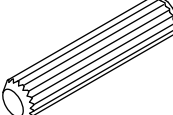
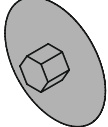
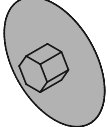
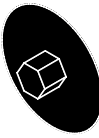
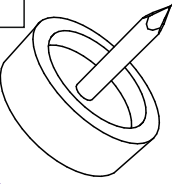
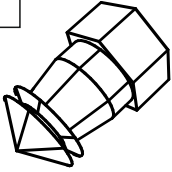
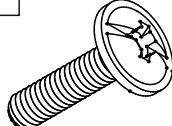
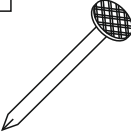


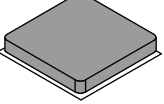


№	Артикул детали	Наименование детали	Кол-во в изделии	Длина	Ширина	Толщина	№ пакета
1	5005.M1.001.1	Царга левая /25мм/	1	250	2016	25	1
2	5005.M1.002.1	Царга правая /25мм/	1	250	2016	25	1
3	5005.M1.003.1	Царга поперечная/25мм/	1	250	1680	25	1
4	5005.M1.004.1	Бок изголовья лв./26мм/	1	1248	90	26	1
5	5005.M1.005.1	Бок изголовья пр./26мм/	1	1248	90	26	1
6	5005.M1.006.1	Верх изголовья /26мм/	1	1734	92	26	1
7	5005.M1.007.2	Опора кровати	2	1800	240	16	2
8	5005.M1.008.2	Вставка левая	1	200	1800	16	2
9	5005.M1.009.2	Вставка пр.	1	200	1800	16	2
10	5005.M1.010.2	Вставка поперечная	1	1626	200	16	2
11	5005.M1.011.2	Планка поперечная	1	1626	118	16	2
12	5005.M1.012.2	Планка поперечная ср.	1	101	1626	16	2
13	5005.M1.013.2	Опора поперечная	1	1226	148	16	2
14	5005.M1.014.2	Опора поперечная ср.	1	165	1194	16	2
15	5005.M1.015.3	Опора изголовья	1	1680	640	16	3
16	5005.M1016.3	Верхняя панель изг.	1	1680	224	16	3
17	5005.M1.017.3	Средняя панель изг.	1	1680	384	16	3
18	5005.M1.418.3	Дно ящика	4	1222	456	3.2	3
19	5005.M1.819.3	Делитель пластиковый	2	1224			3

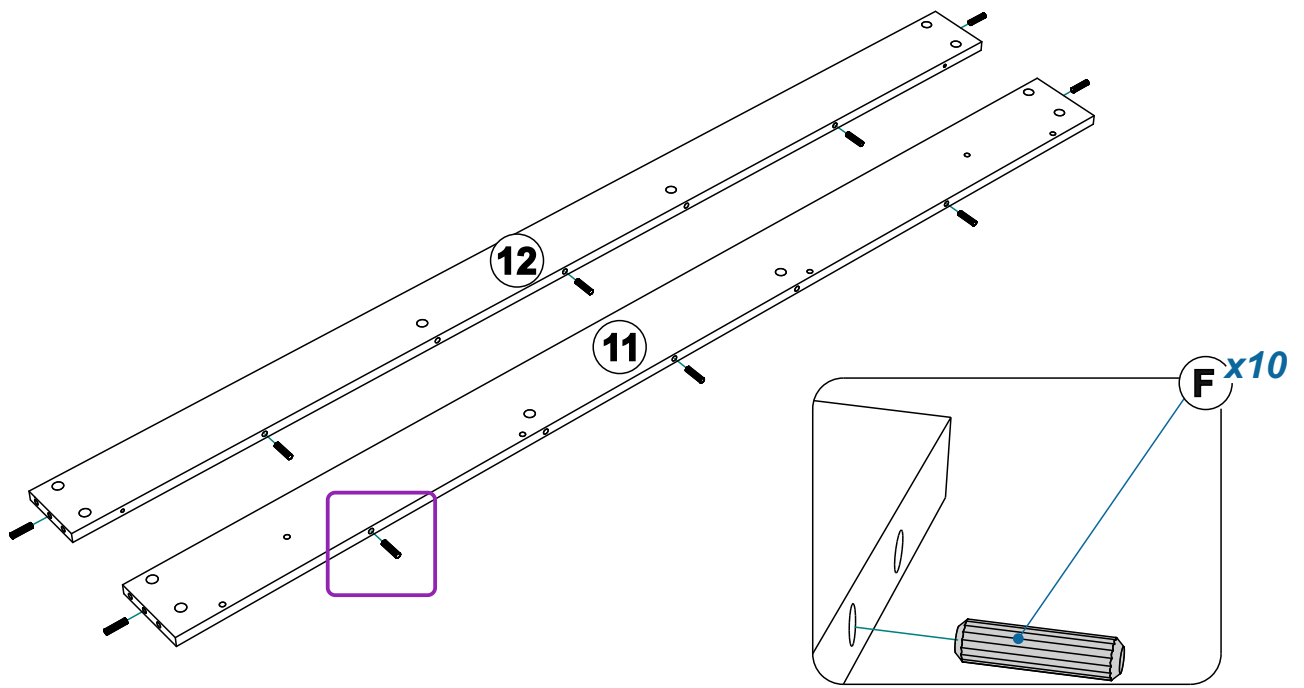
Ортопедическое основание с подъемный механизмом «КЕНИЯ» арт. 5006.M1



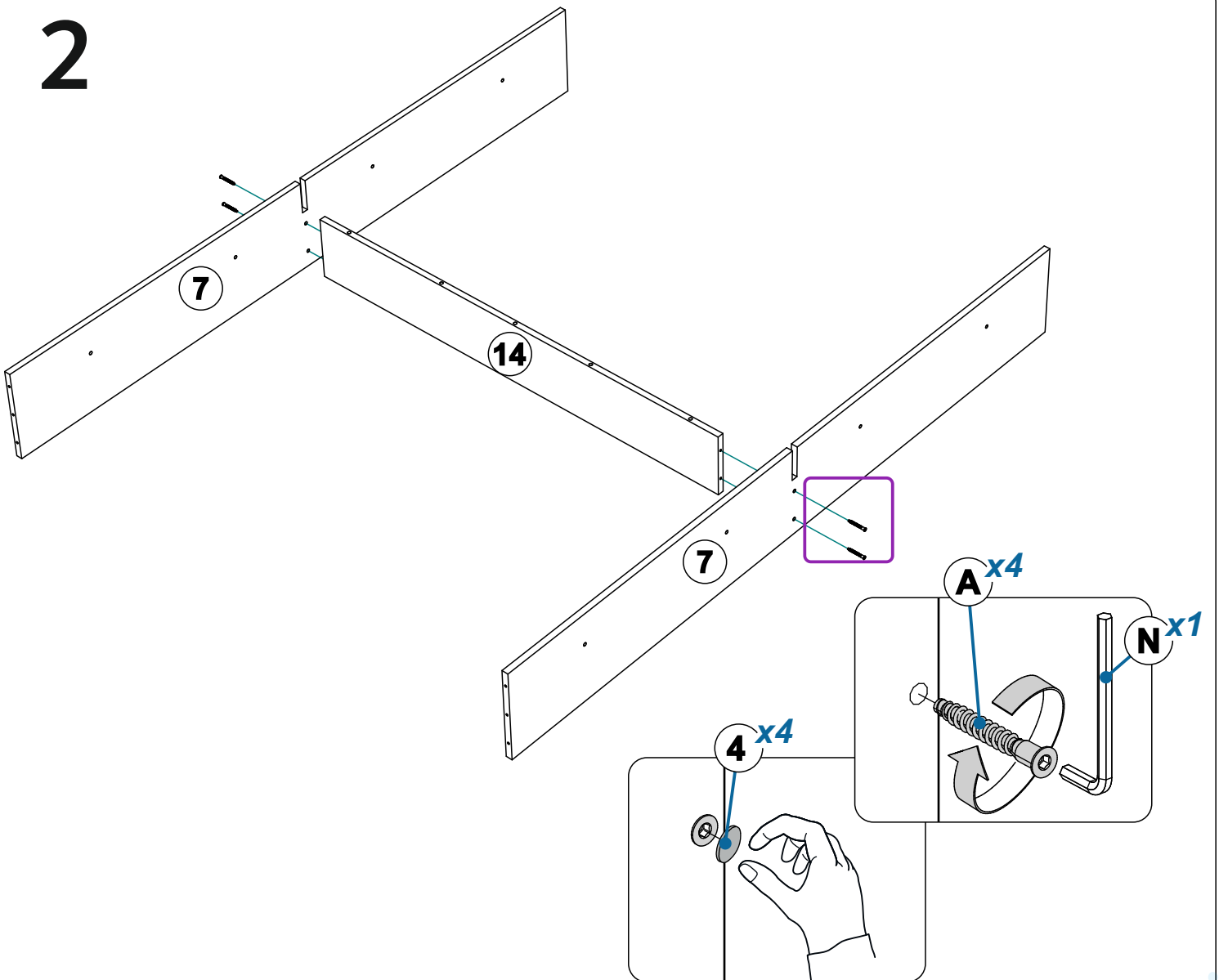
Инструкция по сборке
идет в комплекте с основанием

<p>A 6x50</p>  <p>x32</p>	<p>B</p>  <p>x56</p>	<p>C</p>  <p>x32</p>	<p>D 68mm</p>  <p>x10</p>
<p>E 84mm</p>  <p>x2</p>	<p>F 8x30</p>  <p>x44</p>	<p>G Ø10</p>  <p>x32 вотан</p>	<p>H Ø15</p>  <p>x44 вотан</p>
<p>I Ø15</p>  <p>x12 черн.</p>	<p>J</p>  <p>x9</p>	<p>K</p>  <p>x10</p>	<p>L M6x20</p>  <p>x10</p>
<p>M 2x20</p>  <p>x50</p>	<p>N 4mm</p>  <p>x1</p>	<p>O 6mm</p>  <p>x1</p>	<p>P</p>  <p>x8</p>

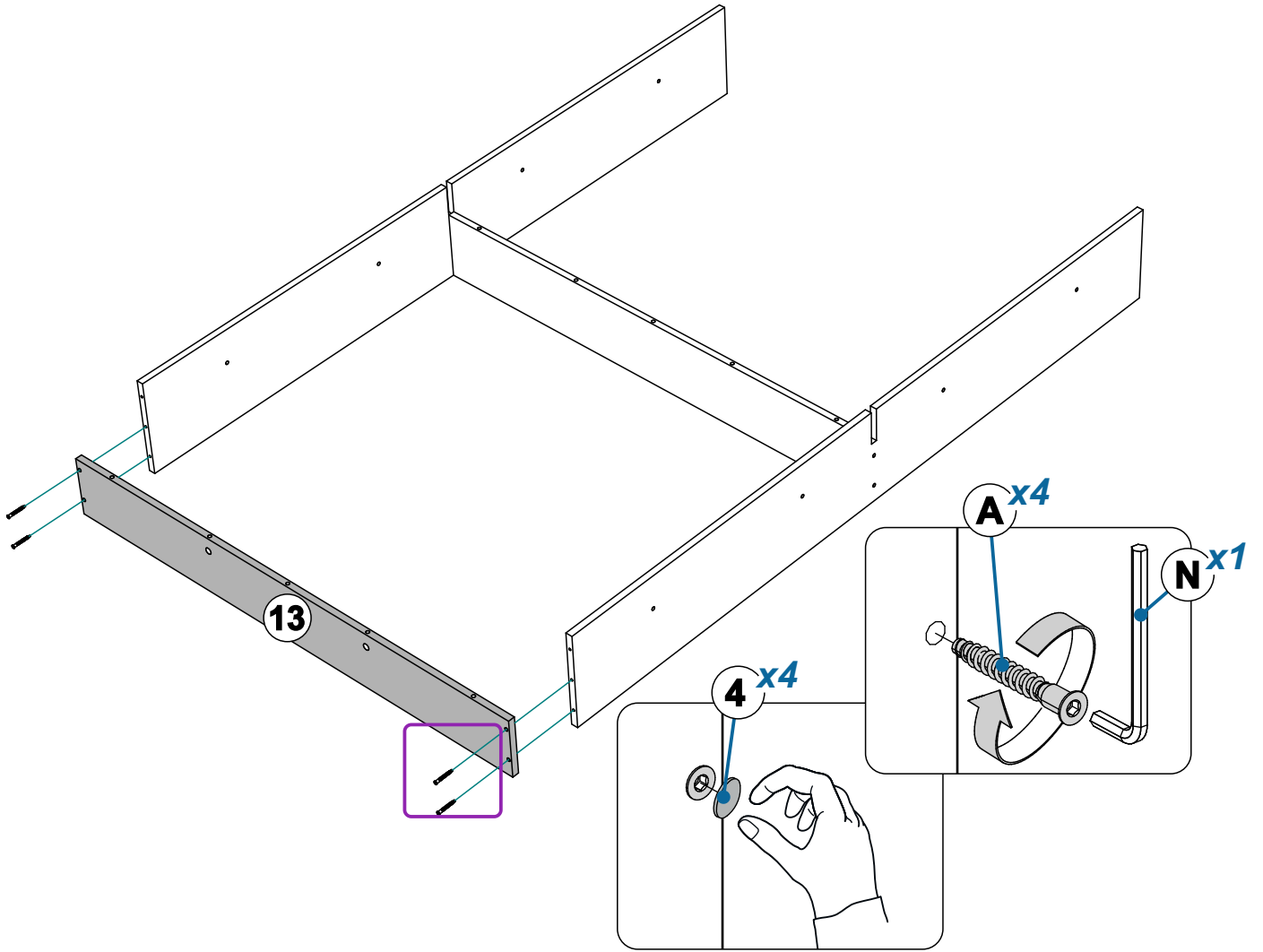
1



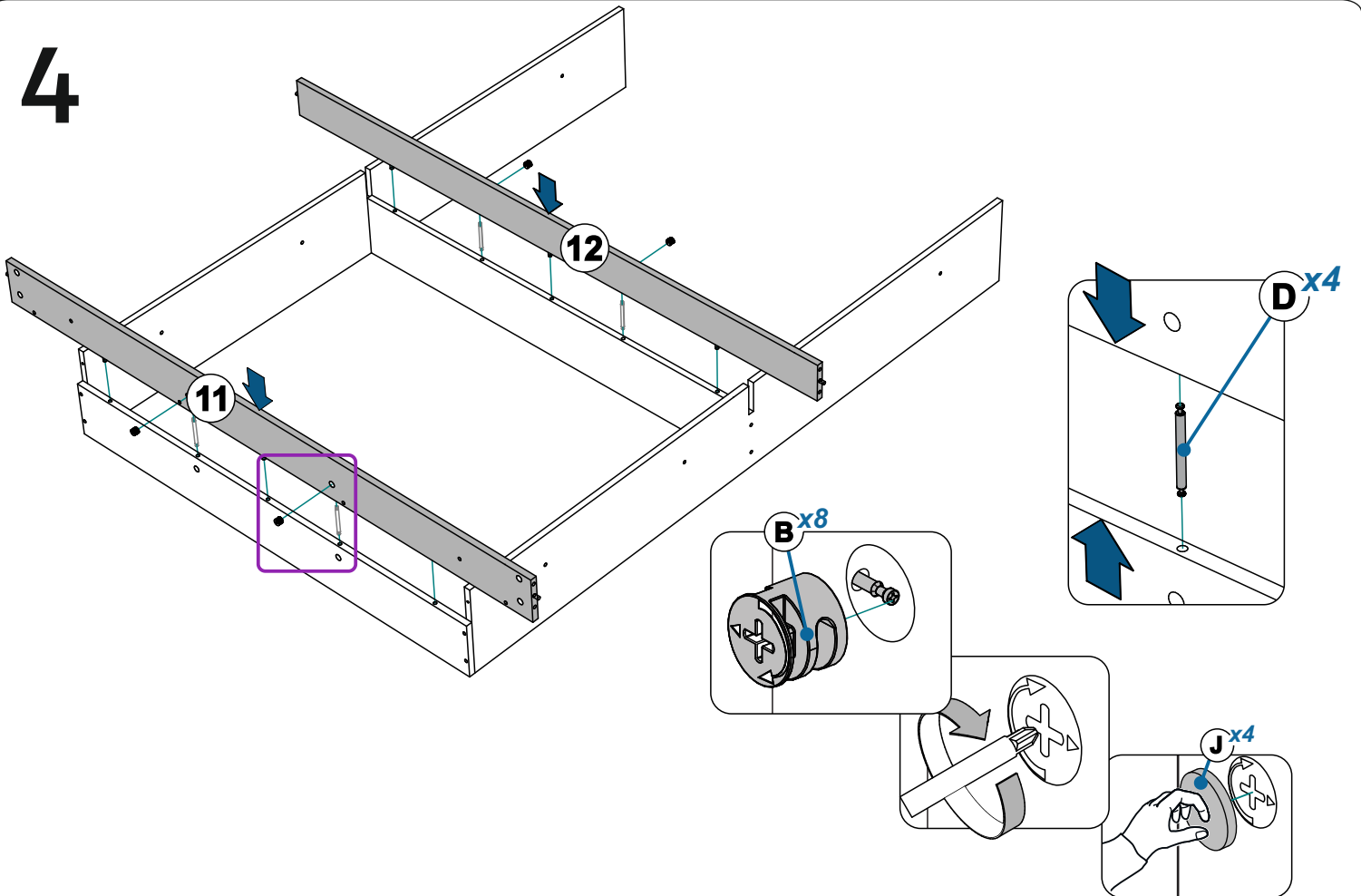
2



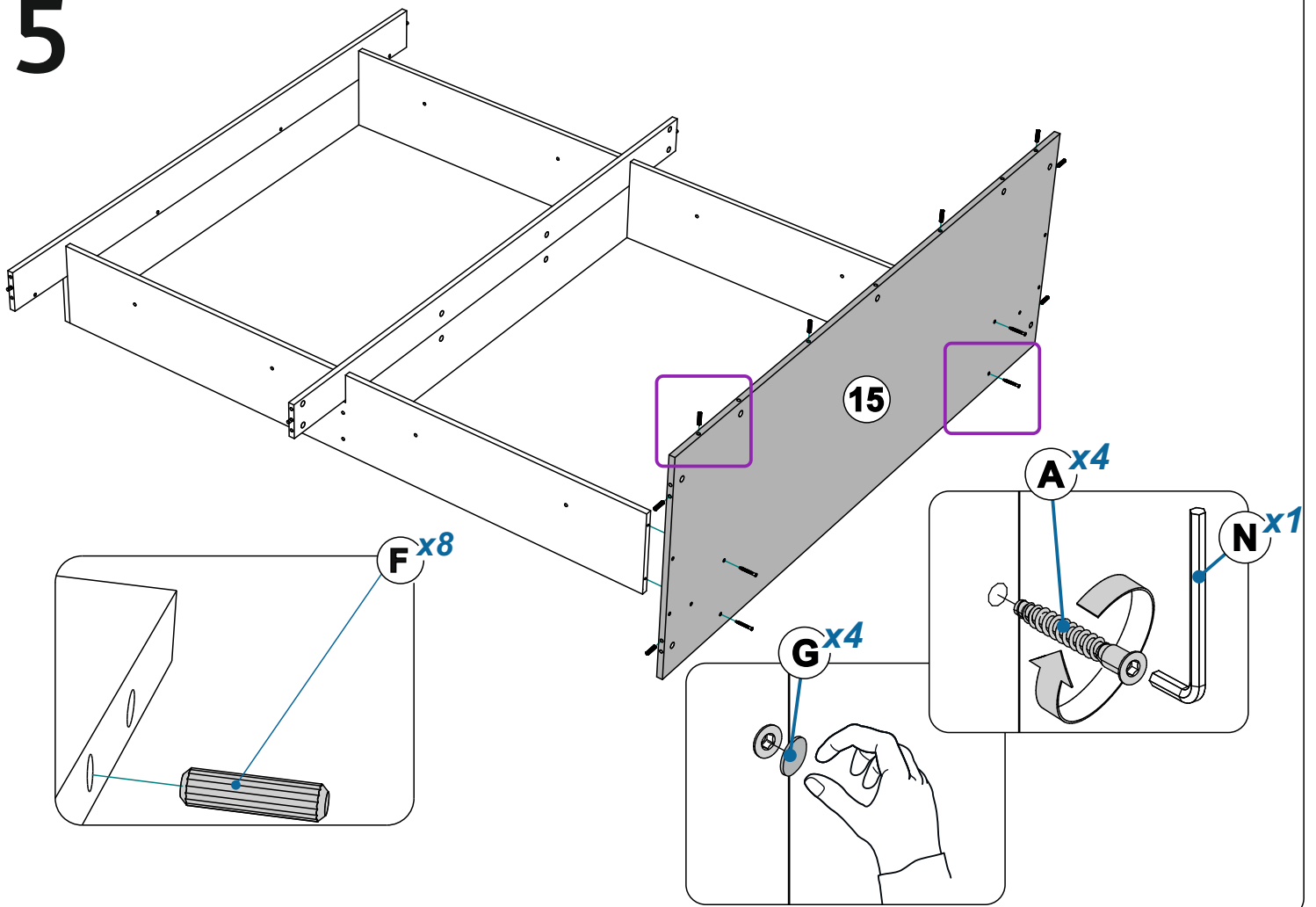
3



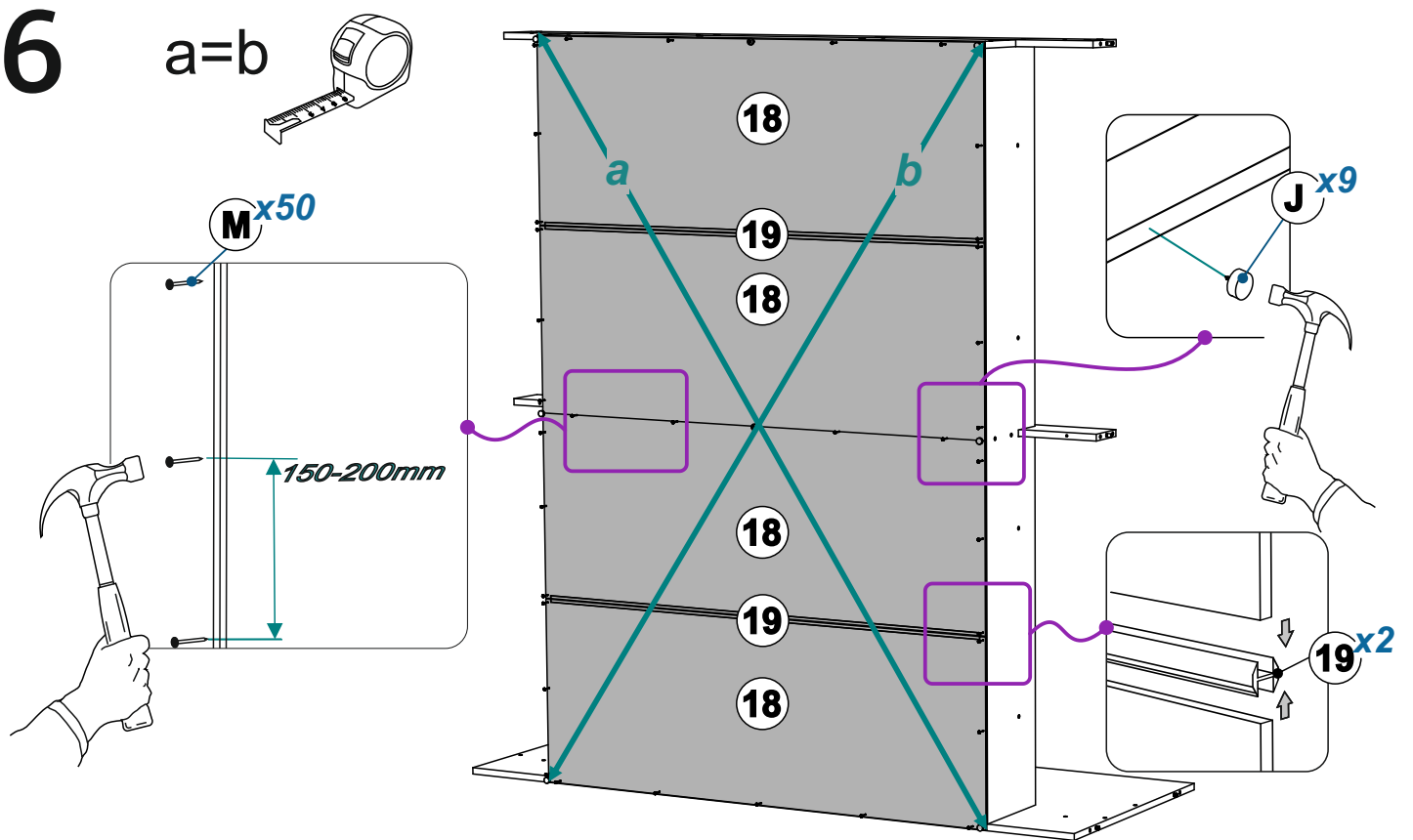
4



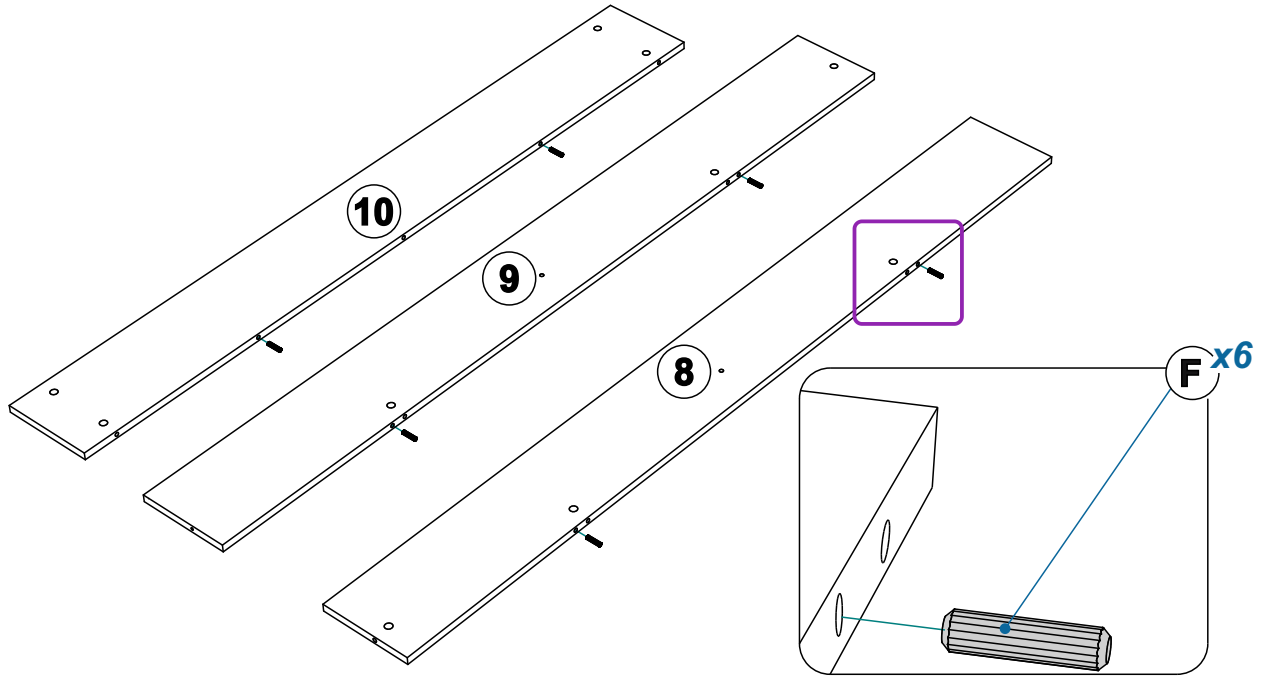
5



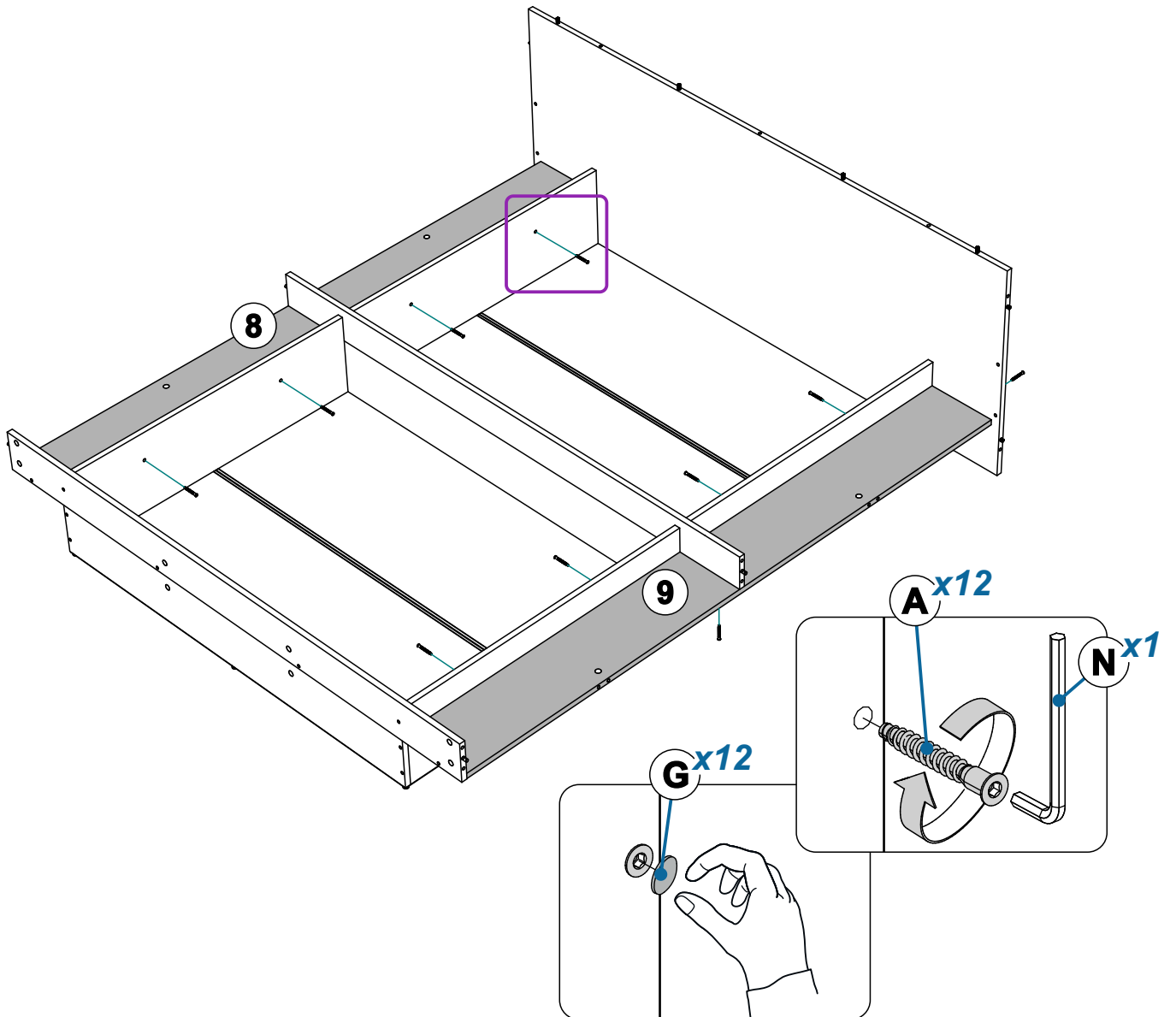
6



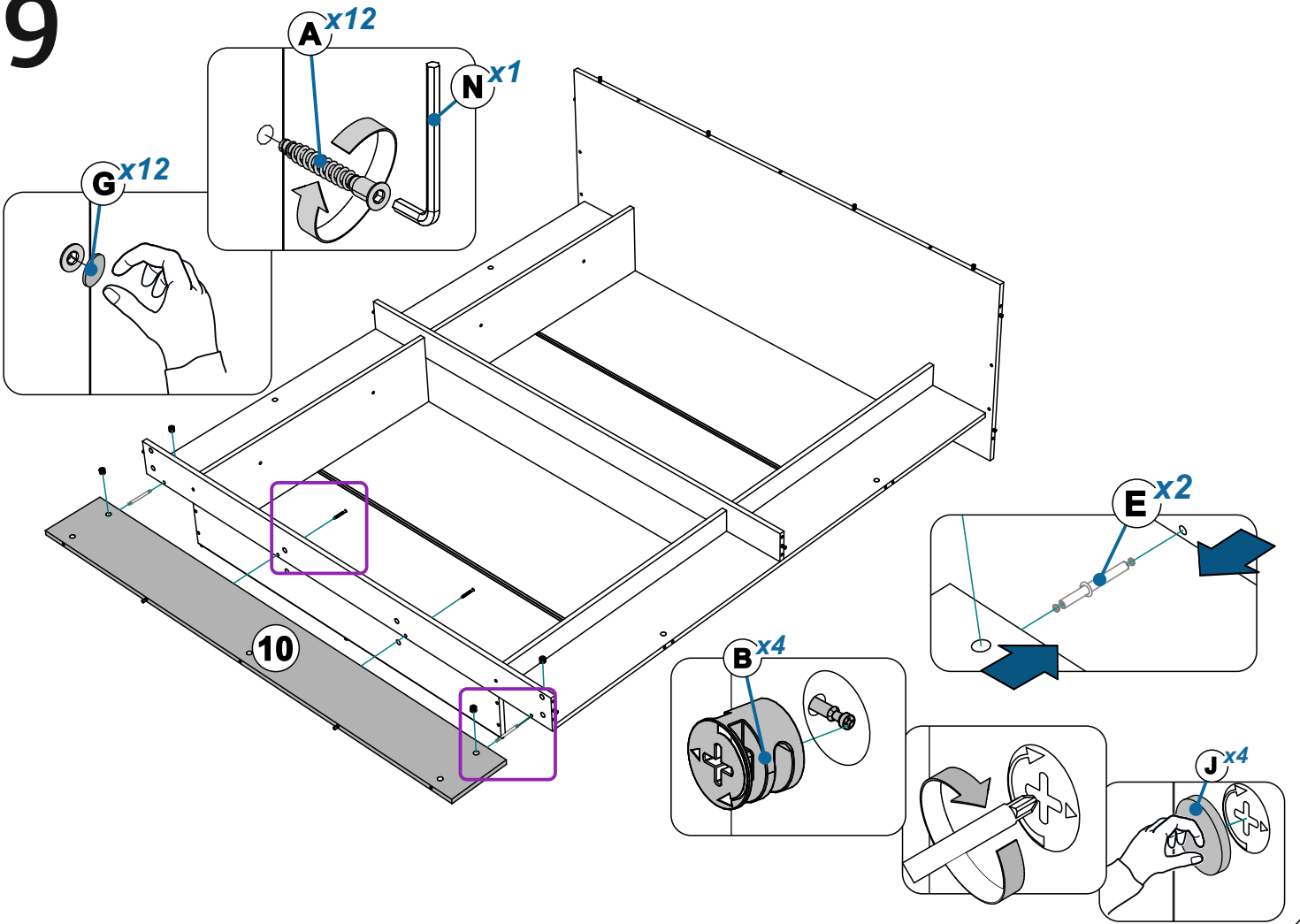
7



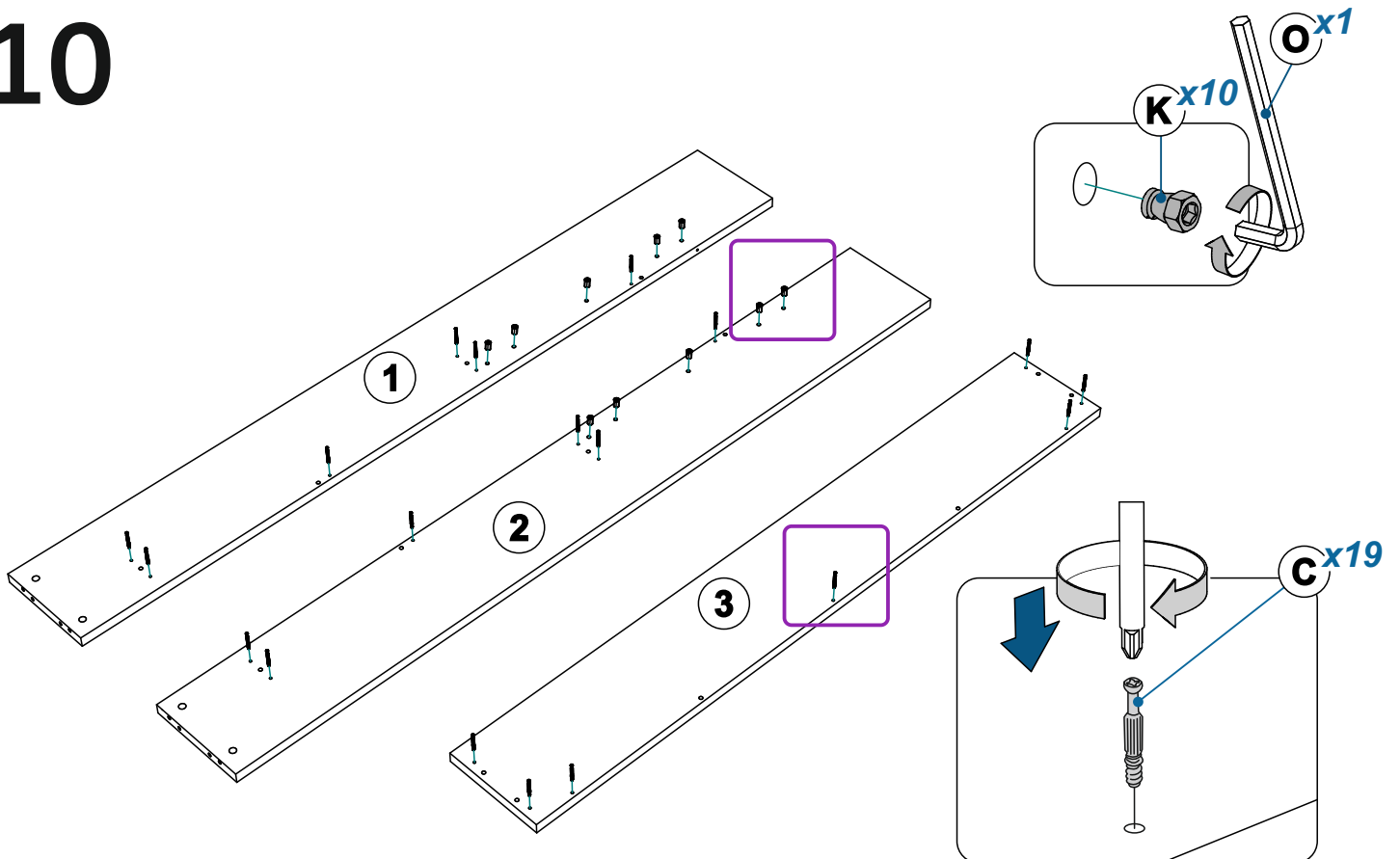
8



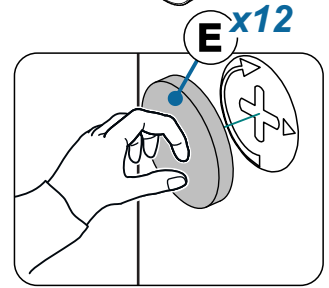
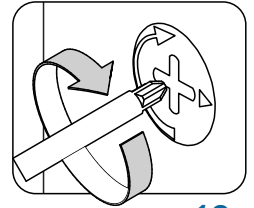
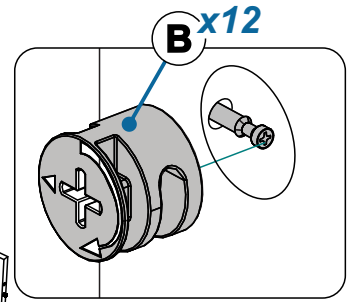
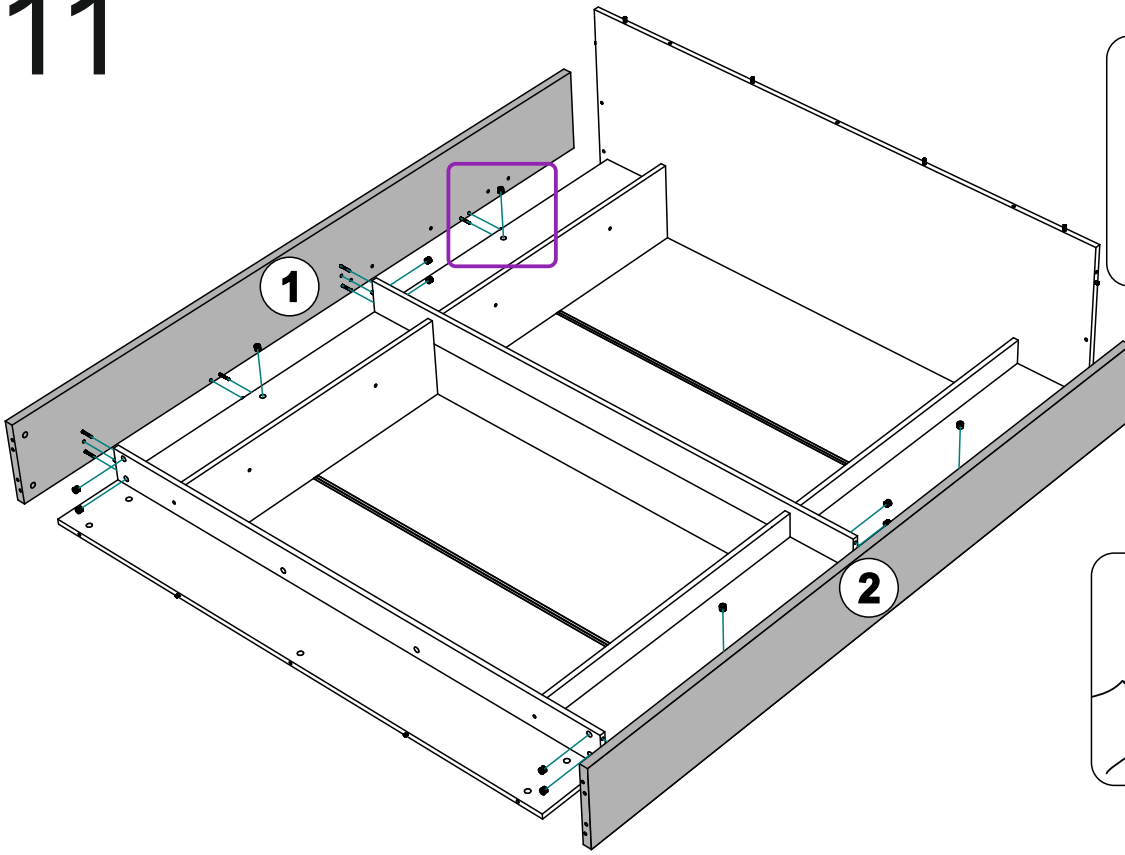
9



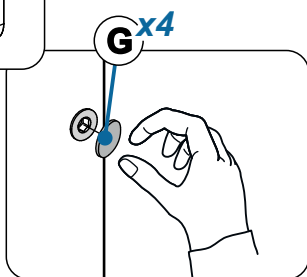
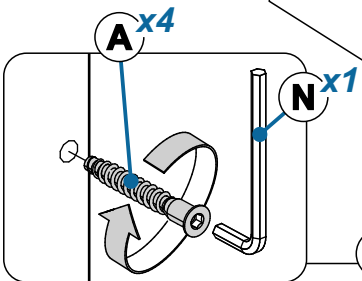
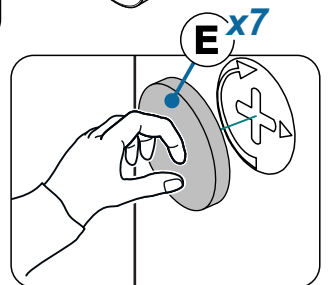
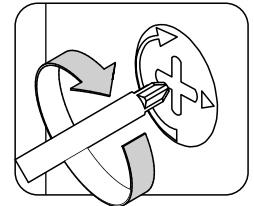
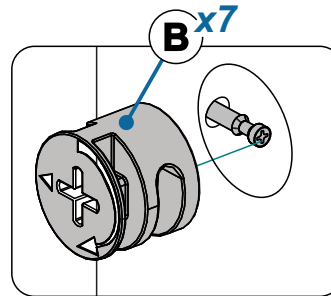
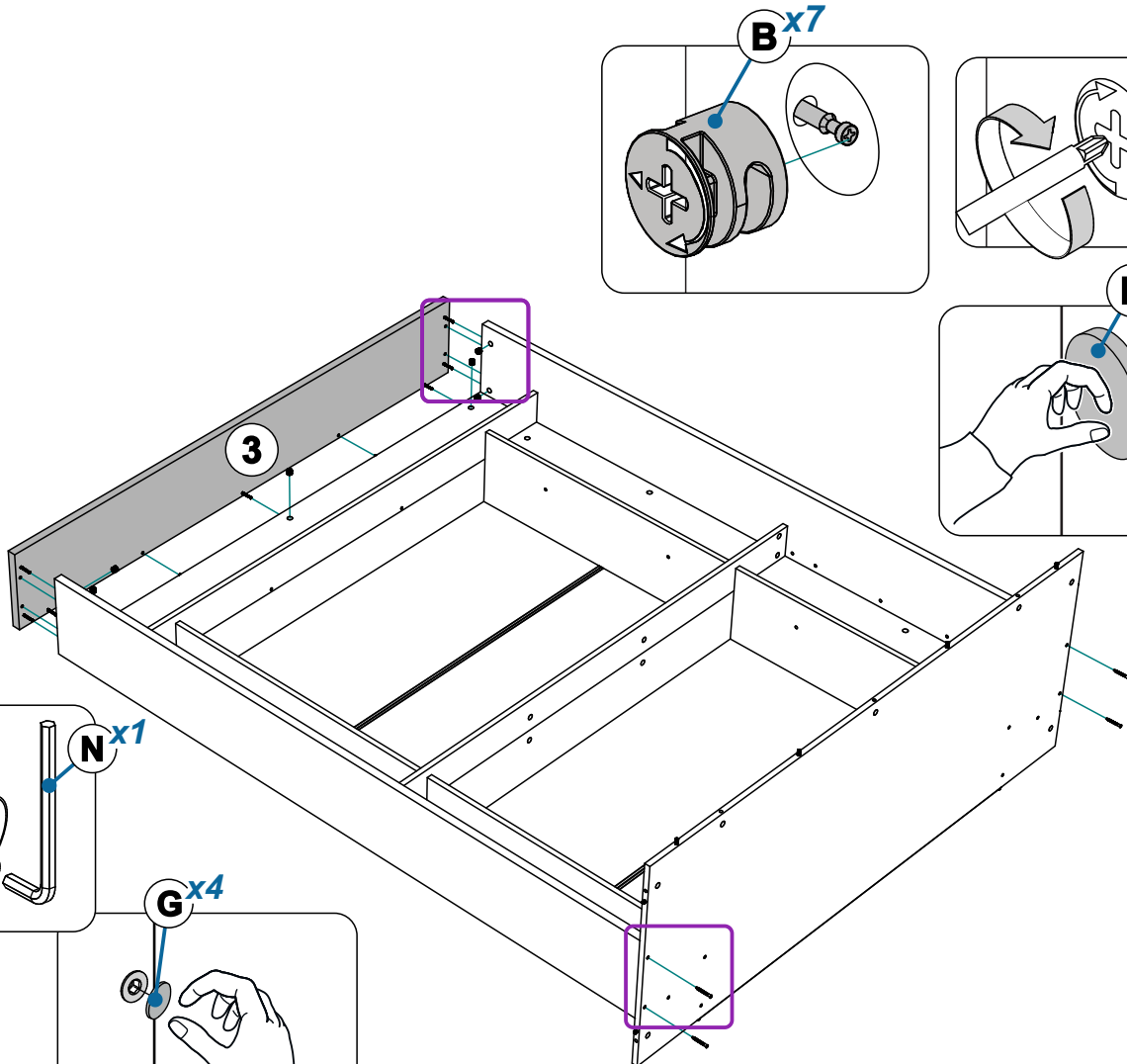
10



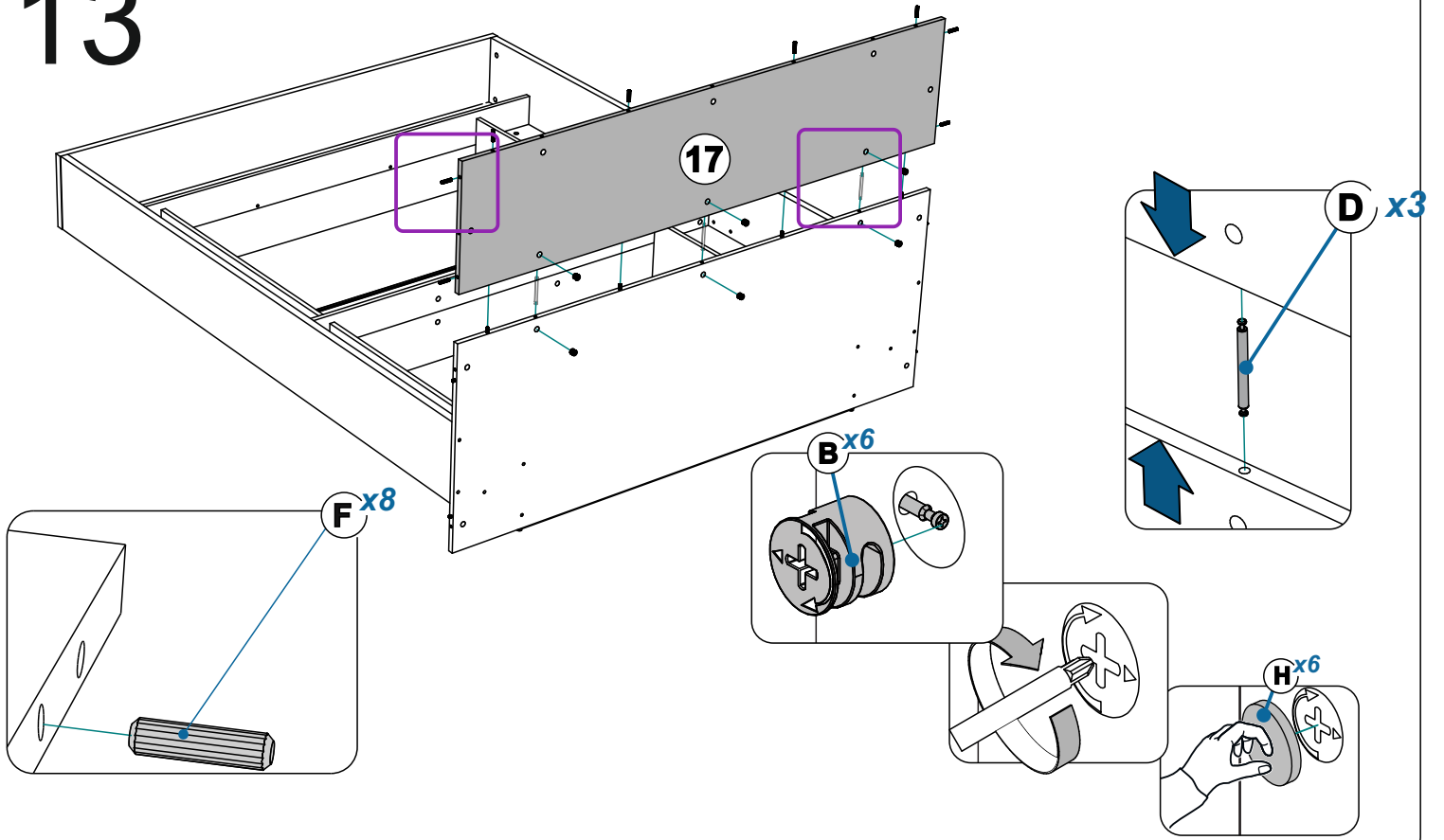
11



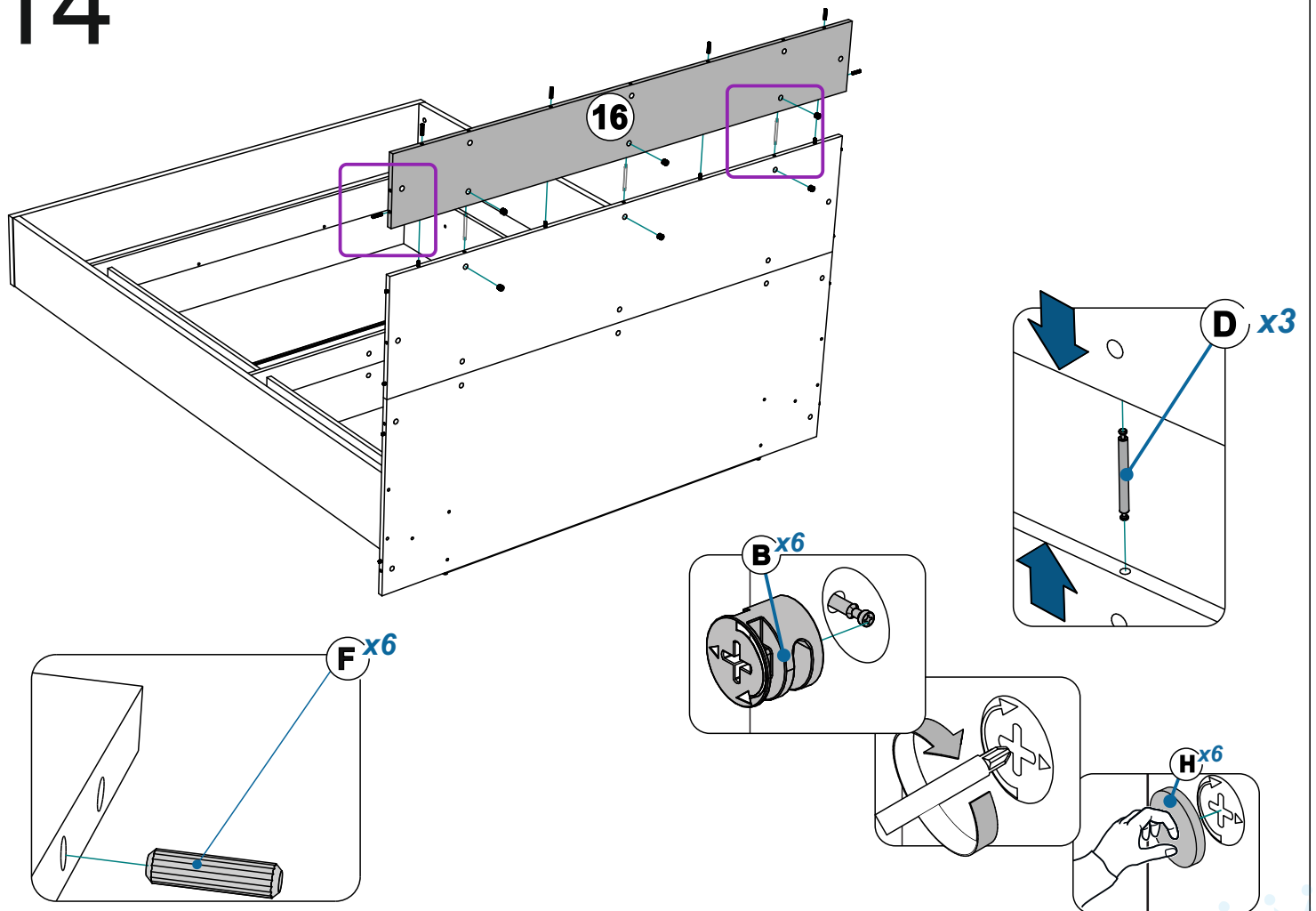
12



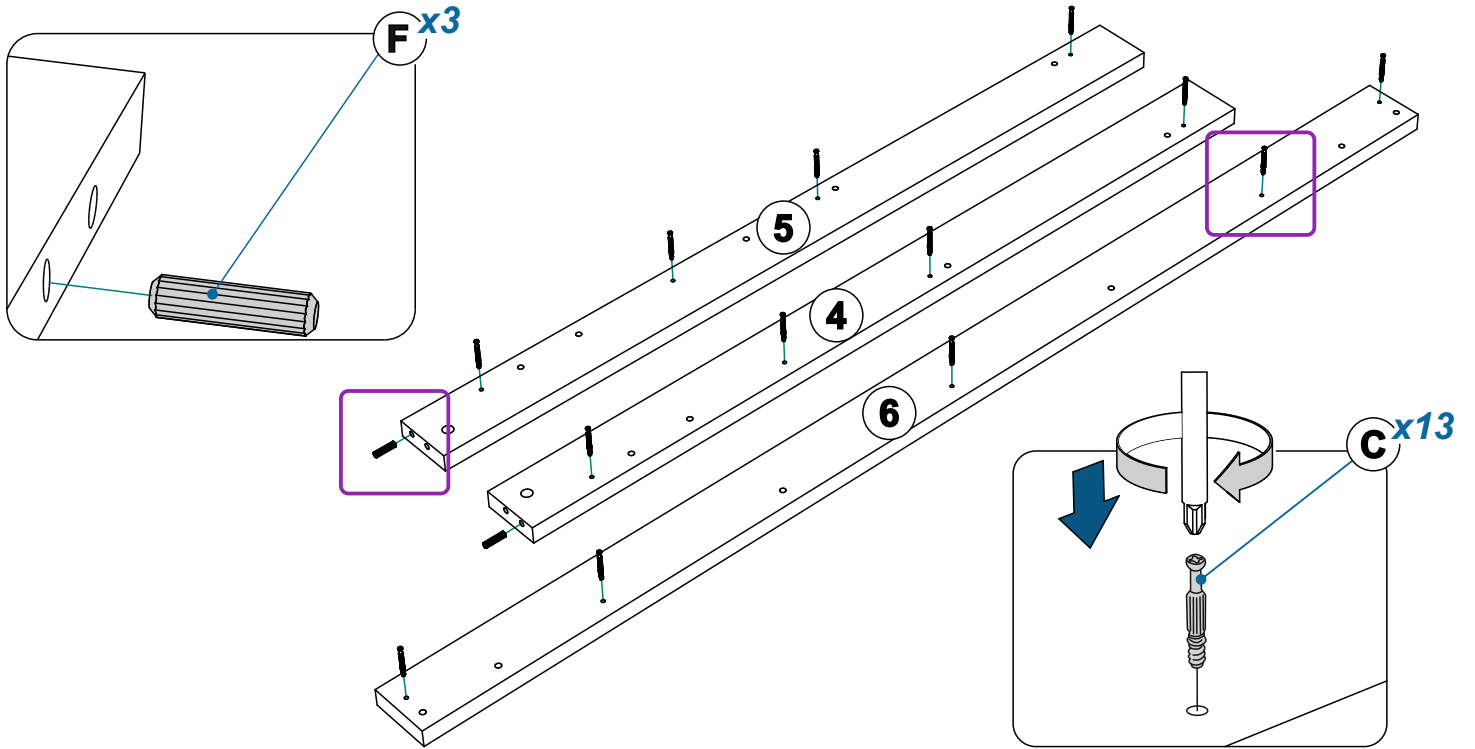
13



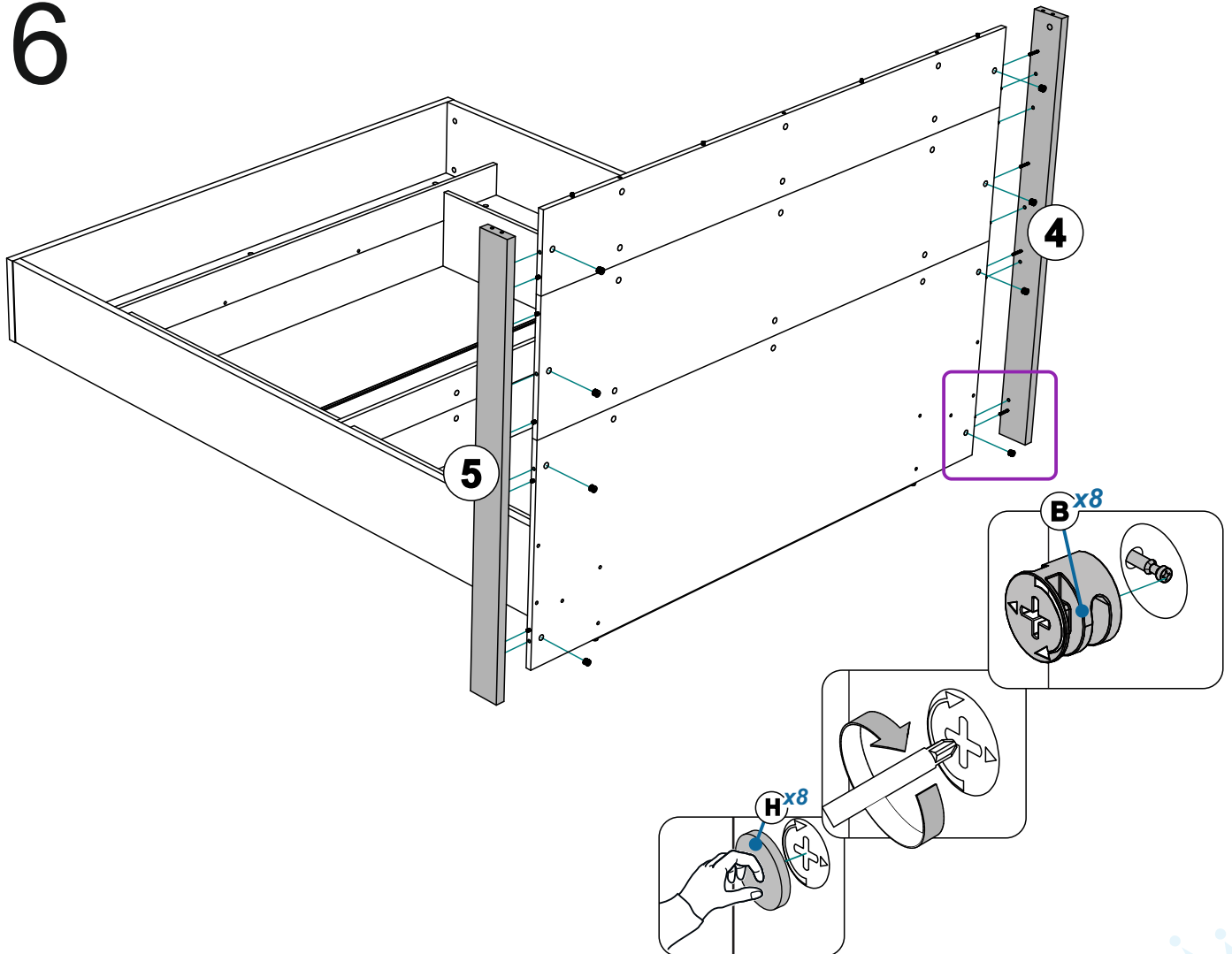
14



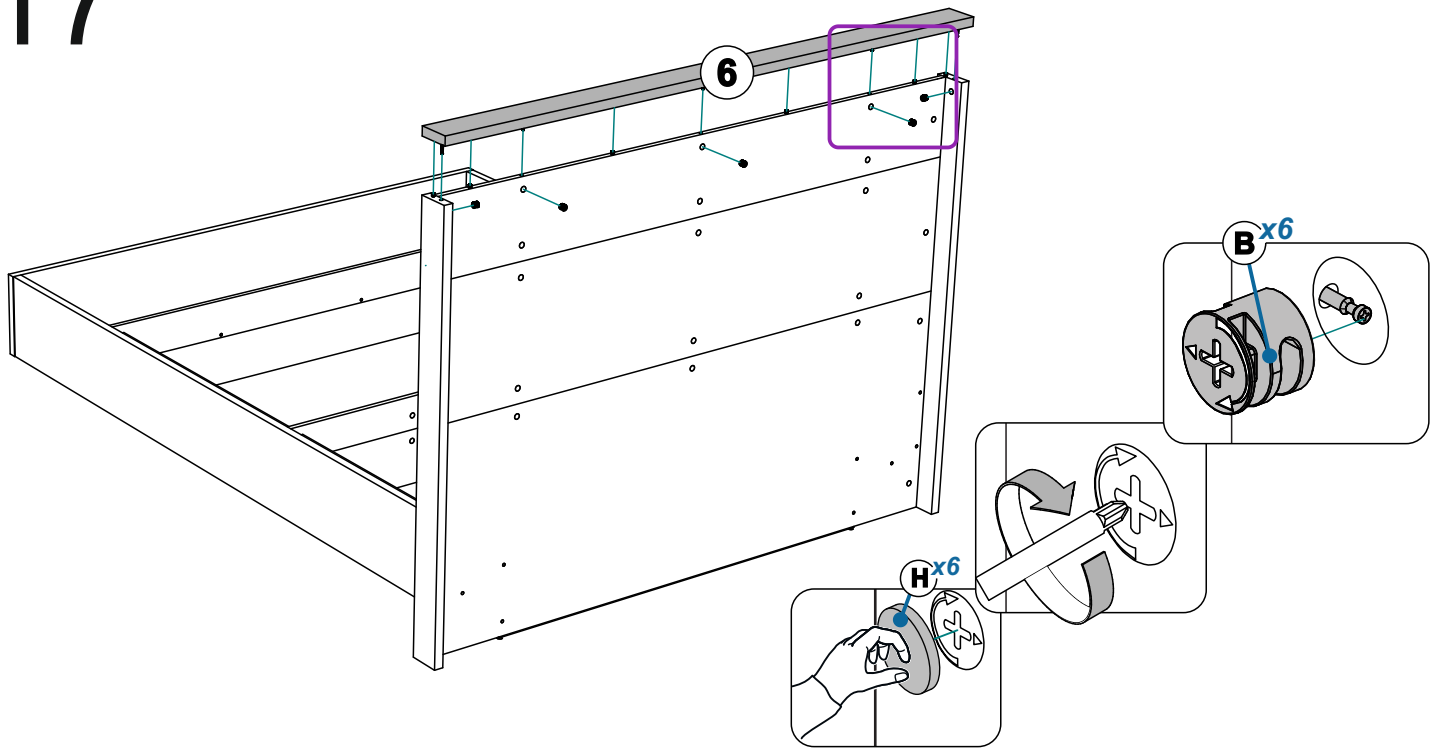
15



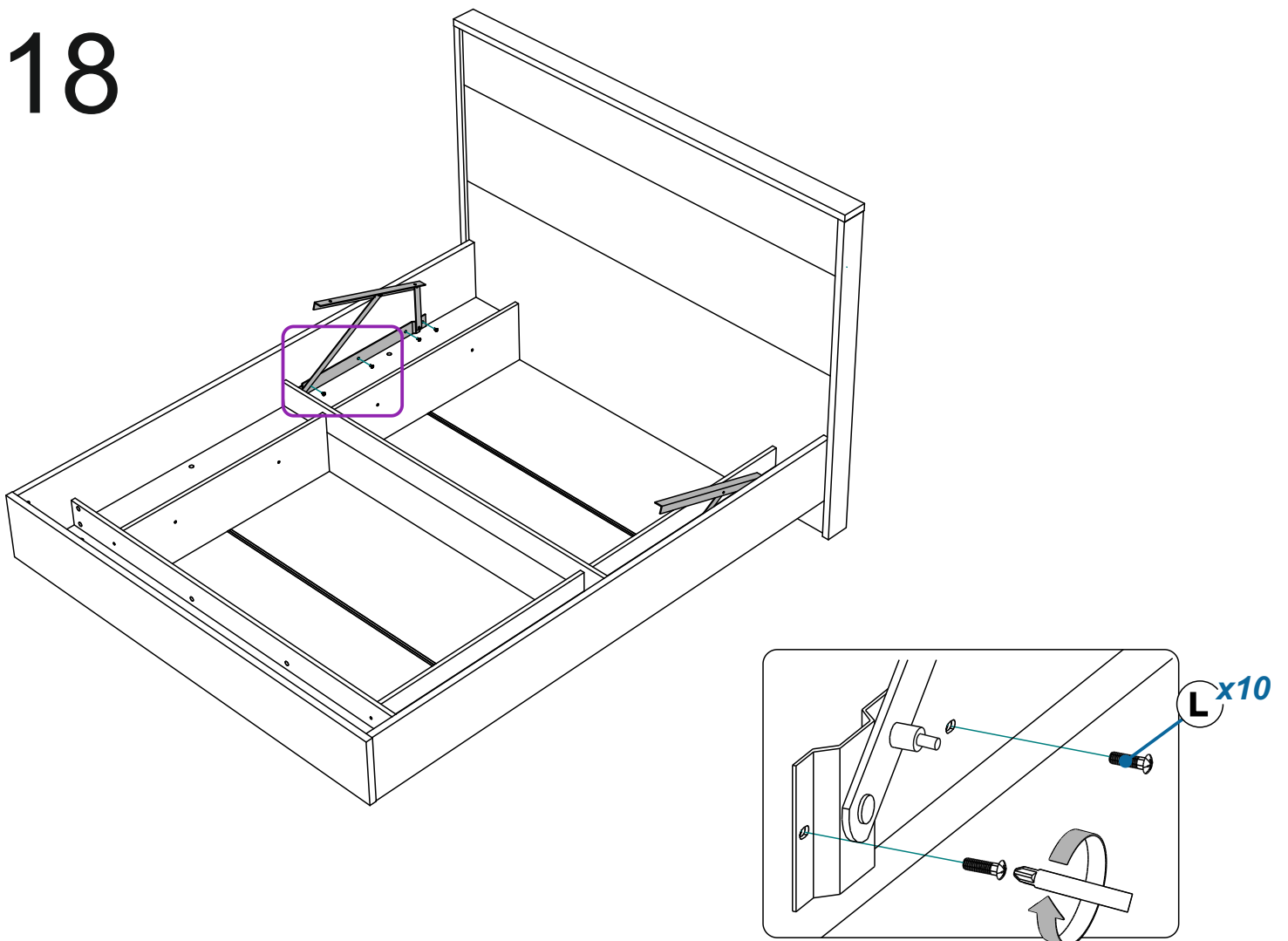
16



17

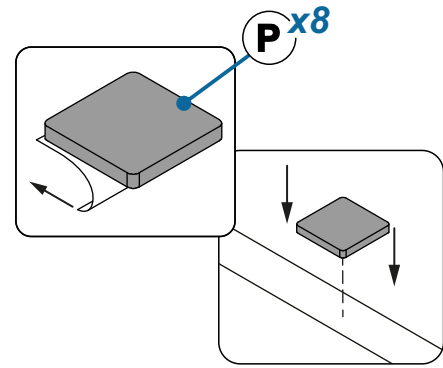
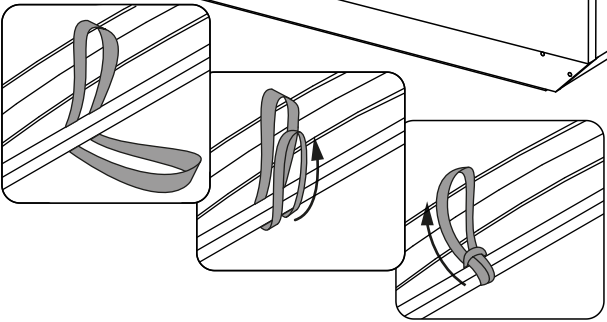
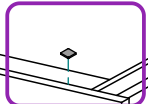
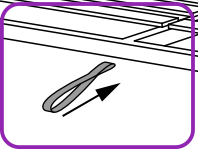
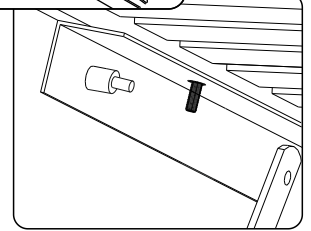
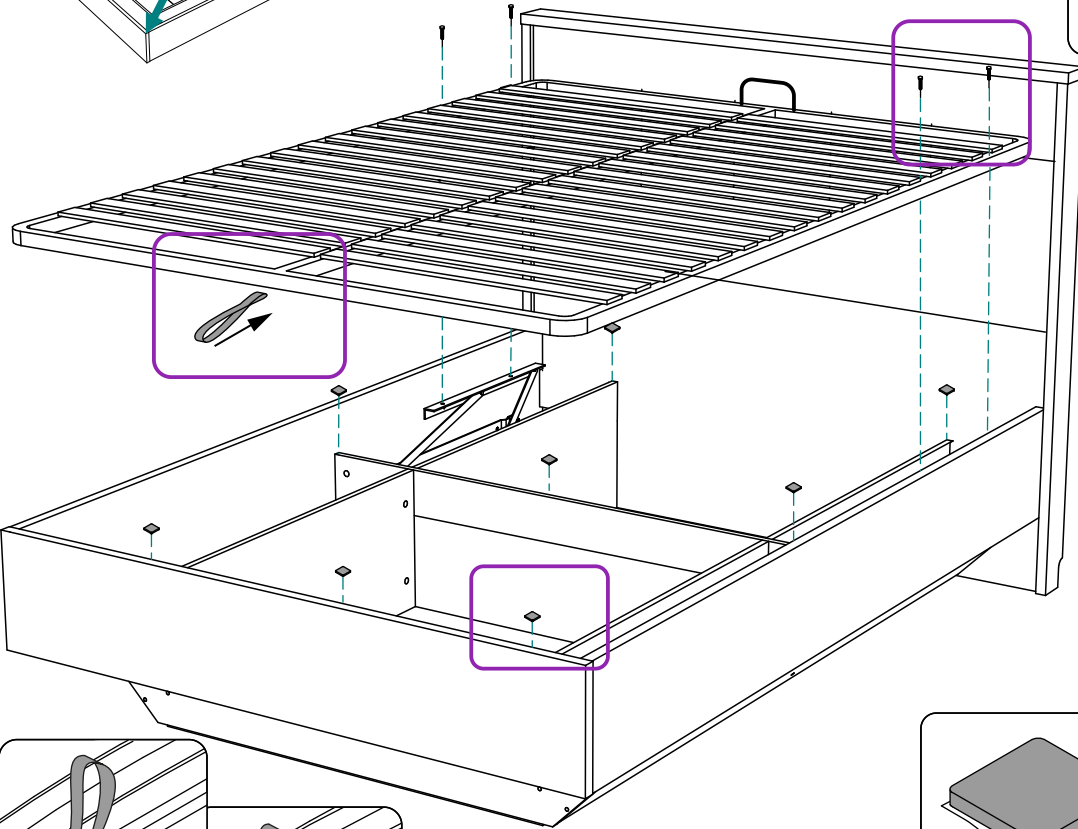
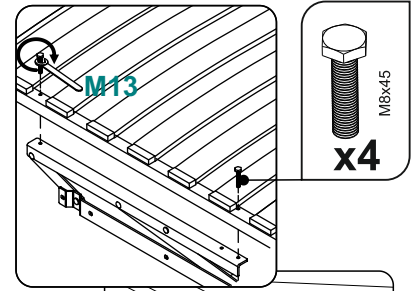
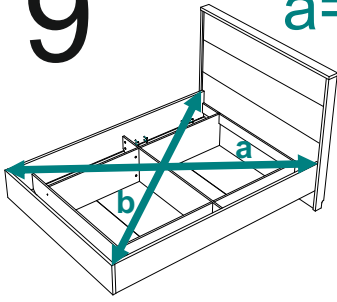
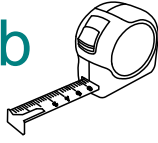


18

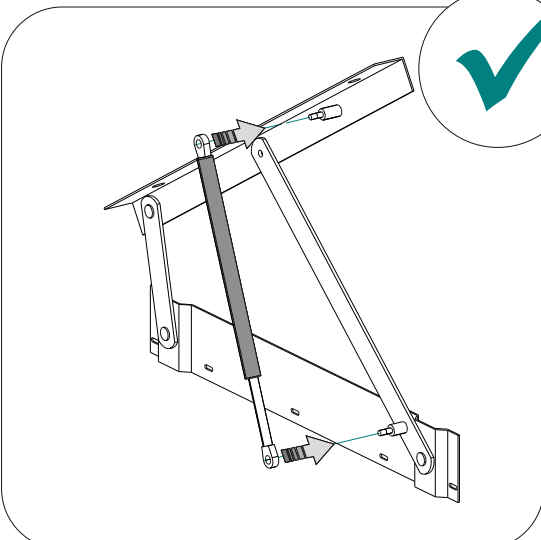
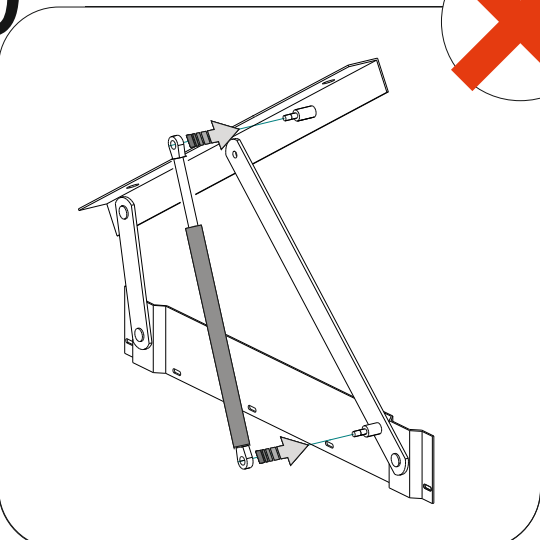


19

$a=b$

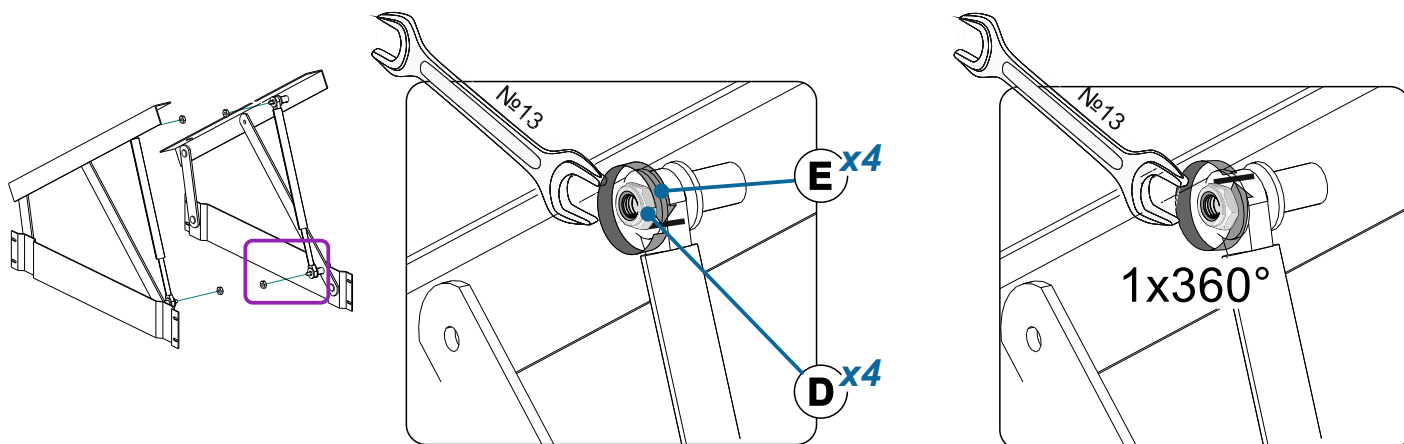


20



21

Комплектация и последовательность сборки может меняться в зависимости от модификации подъемного механизма. См. паспорт основания



Не пытайтесь сложить газлифт до установки на изделие.

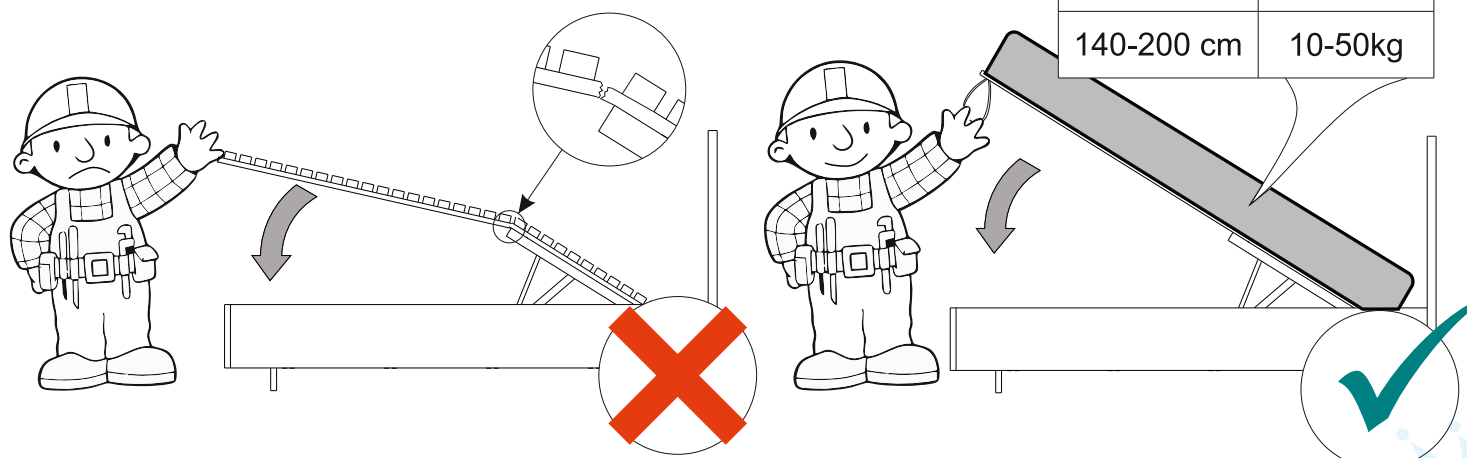
Убедитесь в правильности установки газлифта (штоком вниз).

Сложение газлифтов без матраса на раме запрещено и травмоопасно.

При складывании кроватей в первый раз в некоторых случаях требуется приложить небольшое усилие. Закрывайте раму, не боясь повредить амортизаторы. Если рама не закрывается с двумя установленными газлифтами, то это может быть связано с недостаточным весом купленного матраса.

Рекомендуется:

1. Снять один из газлифтов. Опустить раму кровати с установленным на нее матрасом.
2. Аналогичную процедуру провести со вторым газлифтом.
3. Установить оба газлифта на подъемный механизм и опустить раму. Это устранил трудности со складыванием кровати.





Инструкция по уходу за мебелью и правила эксплуатации

1. Мебель рекомендуется эксплуатировать в бытовых помещениях с температурой воздуха не ниже +2°C и относительной влажностью 45-70 %.
2. Мебель должна быть защищена от воздействия прямых солнечных лучей, так как это вредит внешнему виду изделий и может изменить цвет поверхности.
3. Не следует ставить на поверхность мебели горячие предметы.
4. Случайно попавшую на поверхность изделия влагу, жидкость следует снять сухой тканью.
5. Удаление пыли с полированной или лакированной поверхности следует производить сухой тканью (фланель, миткаль).
6. Полированные и лакированные поверхности мебели рекомендуется освежать специально предназначенными для этого средствами.
7. Очищать стекла рекомендуется специальными составами, нанесенными на мягкую ткань.
8. Не допускается применение соды, стиральных порошков, абразивных паст, порошков и прочих, не предназначенных для ухода за изделиями мебели препаратов.
9. Не размещайте и не перемещайте на поверхностях мебели предметы, имеющие острые углы, кромки, выступающие острые детали.
10. Мебель не должна располагаться ближе одного метра от источников тепла, нагревательных приборов.

Гарантии изготовителя

1. Гарантийный срок эксплуатации изделия - 24 месяцев со дня продажи магазином. В период гарантийного срока изготовитель гарантирует ремонт изделий или их замену, если потребителем не нарушены правила эксплуатации.
2. Претензии предъявляются потребителем непосредственно в торгующую организацию, в которой была приобретена мебель, предъявив настоящую "Инструкцию по сборке" и копию товарного чека.
3. Изделие, соответствует требованиям ГОСТ 16371-2014, ТР ТС 025/2012, ЕАЭС N RU Д-РУ.АД31.В.00823/19 от 01.11.2019 по 31.10.2024
4. Срок службы мебели - 10 лет.
5. Предприятие-изготовитель оставляет за собой право вносить изменения в конструкцию изделия, не ухудшая его конструктивные и эксплуатационные характеристики.
6. Для сборки изделий рекомендуется привлекать квалифицированных специалистов.

Запах

От новой мебели может исходить запах материалов, из которых она изготовлена. Запах может сохраняться в течение трёх недель с момента сборки. Для снижения интенсивности запаха рекомендуется:

-для мягкой мебели - пропылесосить изделие и проветрить помещение.

Повторять 3-4 раза в день.

-для корпусной мебели - протирать тканью, смоченной мягким моющим средством, вытирать чистой сухой тканью и проветривать помещение, предварительно открывая все двери и ящики изделия.

Повторять 3-4 раза в день.

Важно! Сохраните, пожалуйста, инструкцию в случае повторной сборки мебели или рекламации. В случае составления рекламации пользуйтесь, пожалуйста, обозначением из инструкции сборки.

Изготовитель: ООО "Мелания",
Российская Федерация, Московская область, Солнечногорский р-н, ул. Карьер, строение 8.