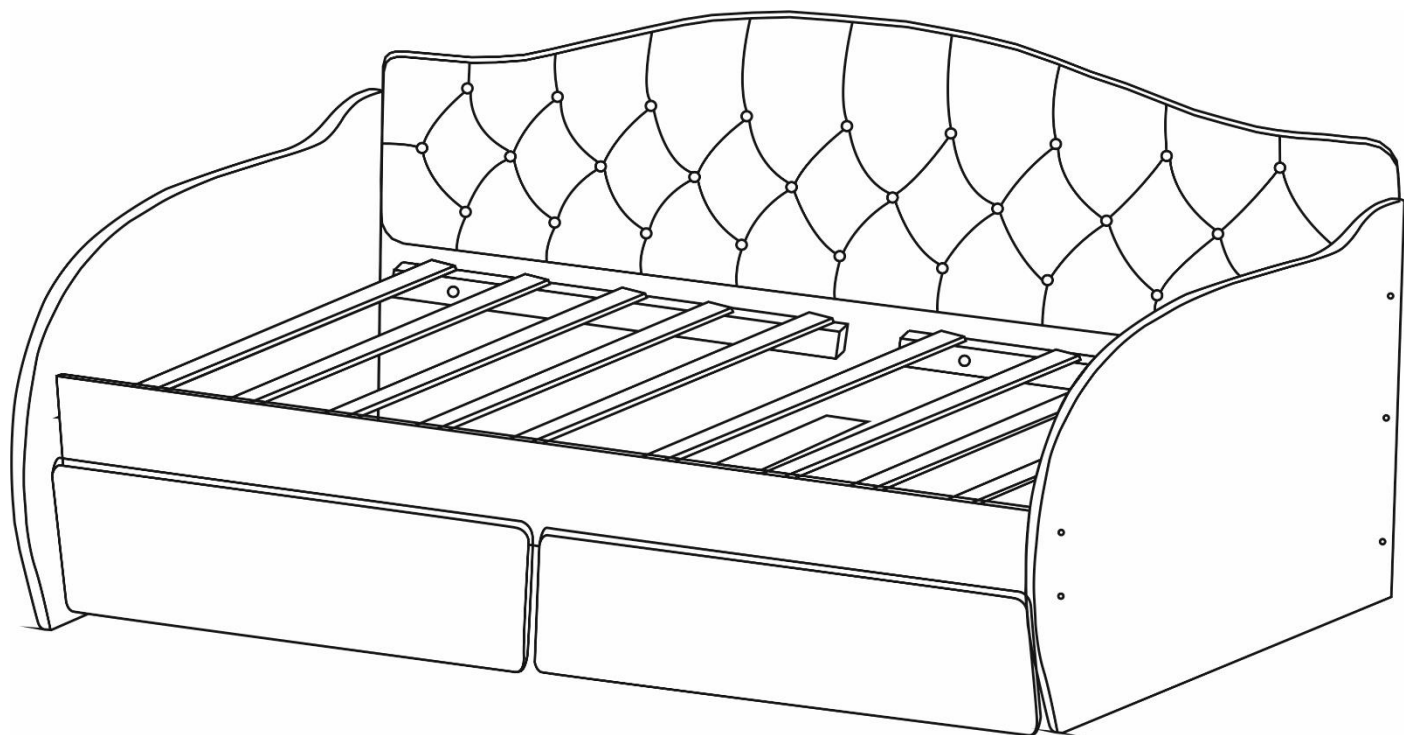


Кровать «Вэлли»



Детализровка

п/п	ДСП (длина X ширина) мм	наименование	кол-во	п/п	ДСП (длина X ширина) мм	наименование	кол-во
1	870x720	Боковины	2	8	788(888)x200	Фасад	2
2	1600(1800)x820	Задняя спинка	1	9	1590(1790)x410	Каретная стяжка	1
3	1600(1800)x190	Лицевая планка	1	п/п	ДВП (длина X ширина) мм	наименование	кол-во
4	803x110	Усиливающая планка	1	10	1561(1761)x695	Дно ящика	1
5	1534(1734)x150	Задняя стенка ящика	2	11	600x45	Планки под направляющие	2
6	700x150	Боковины ящика	2	12	690x55x8	Латы кроватные	10(12)
7	668x150	Средняя планка ящика	1	13	700(800)x40x19	Планки под латы	4

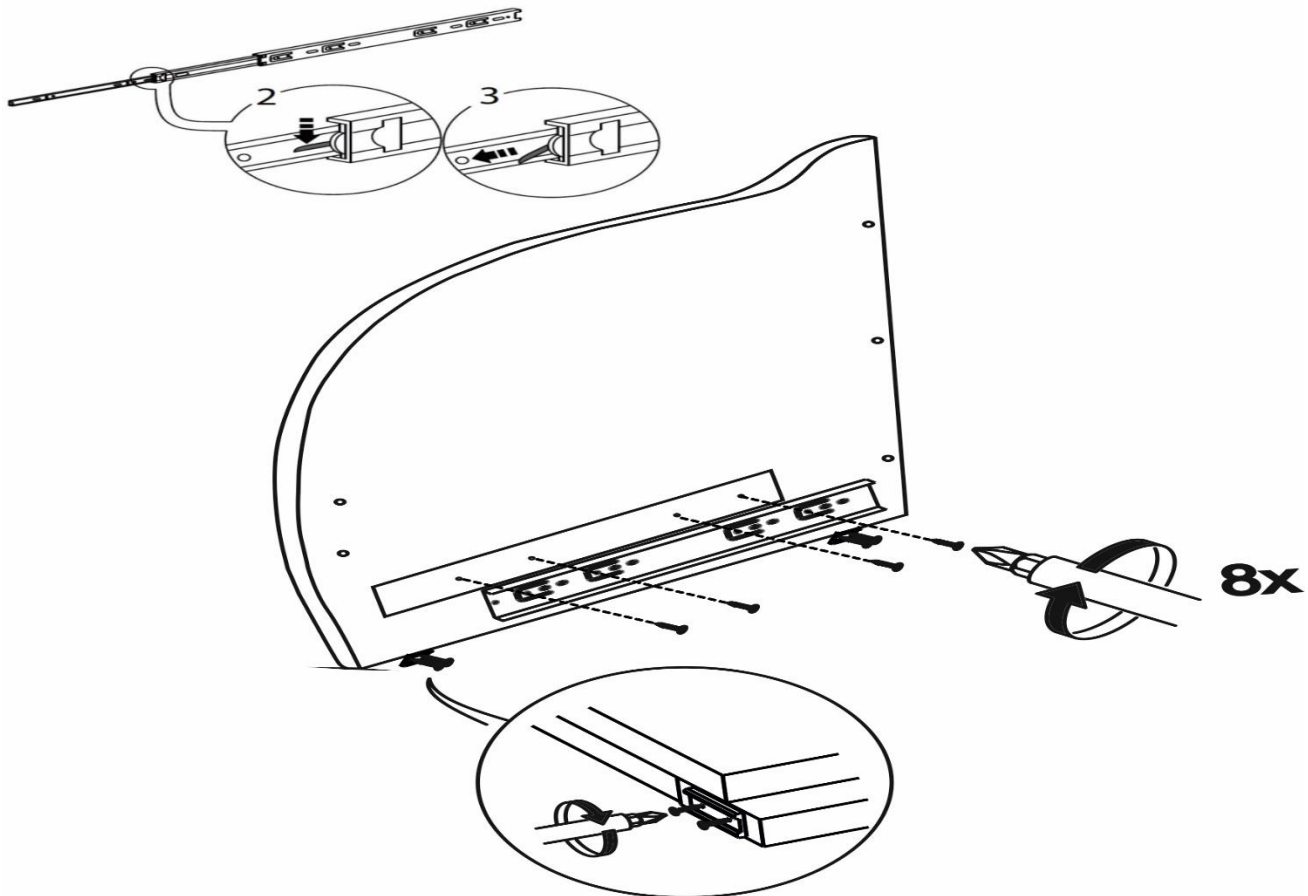
Фурнитура

п/п	наименование	кол-во	п/п	наименование	кол-во	п/п	наименование	кол-во
1	Евровинт 7x50	23	5	Латодержатели	20(24)	9	Винт 6x40	3
2	Заглушки	23	6	Эксцентрик	1	10	Шуруп 4x16	70
3	Евроключ	1	7	Футорка пластиковая	12	11	Саморез с прессшайбой	20(24)
4	Подпятники	4	8	Винт 6x25	12	12	Шариковые направляющие 600x45	1

*В скобках указаны размеры деталей для кровати «Велли» шириной 1800 мм.

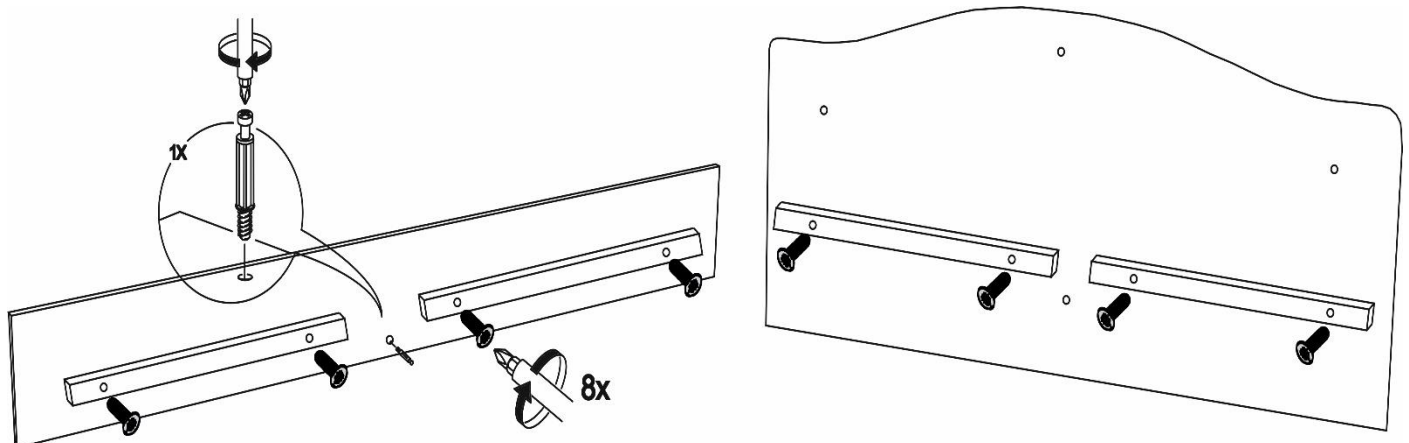
1

К боковинам (поз.1) приложить планки 600x45 (поз.11), сопоставив отверстия в планках 600x45 с разметкой на боковинах. С помощью шурупов 4*16 прикручиваем шариковые направляющие (поз.12) через планки 600x45 к боковинам. При креплении сопоставить отверстия в направляющих с отверстиями на планках 600x45. Также с помощью шурупов 4*16 прикручиваем подпятники к нижней части боковин.



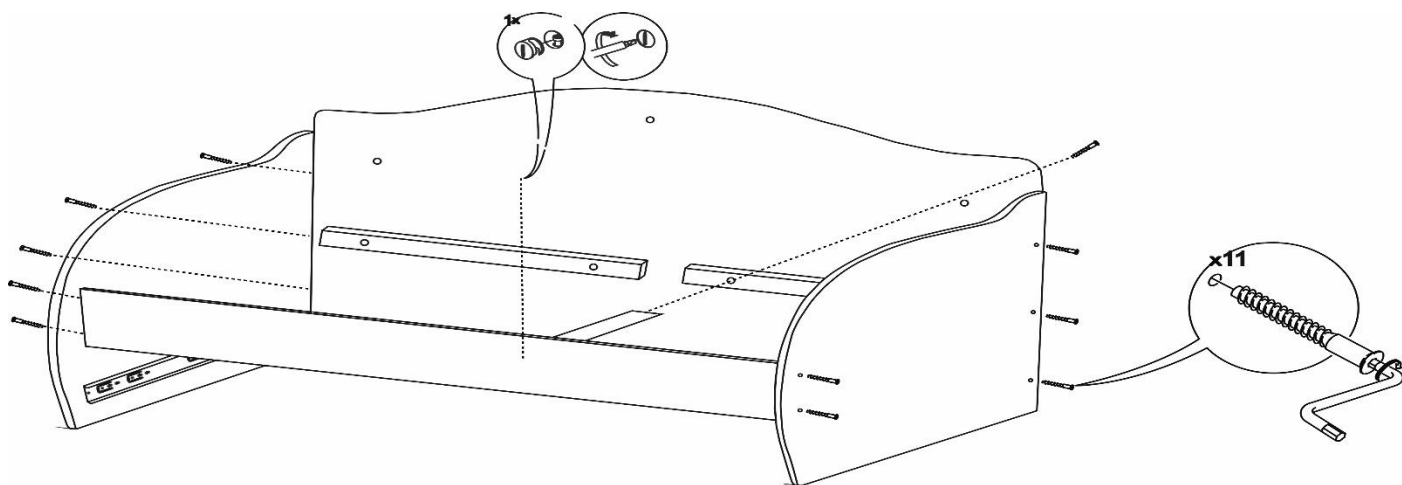
2

К задней спинке (поз.2) и лицевой планке (поз.3) молотком забиваем пластиковые футорки (поз.7) в технологические отверстия. Далее прикручиваем планки под латы (поз.4) с помощью винтов 6*25. Также к лицевой планке прикручиваем винт от эксцентрика (поз.6) с соответствующее отверстие.



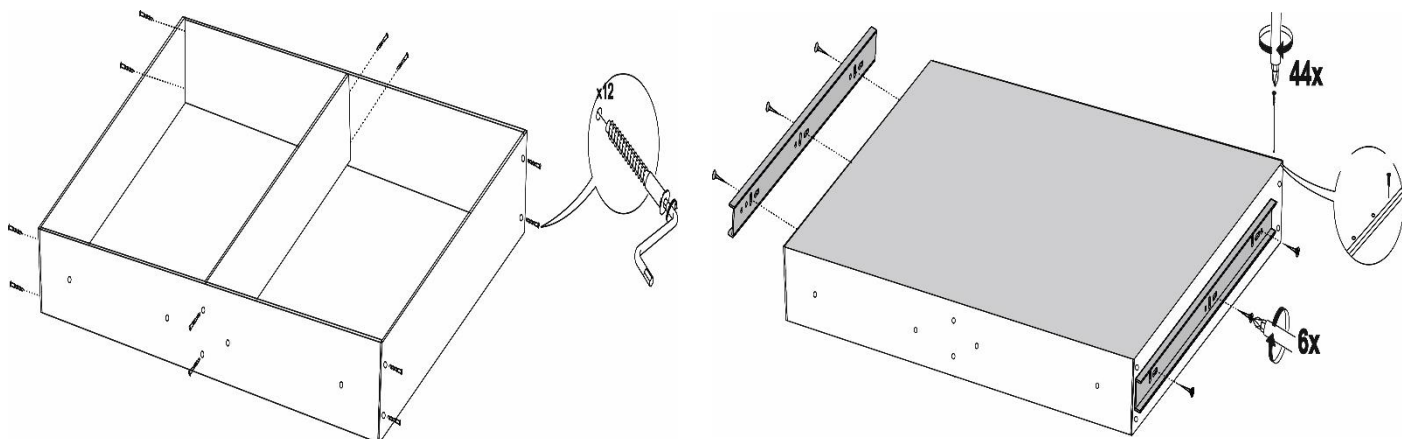
3

К боковинам (поз.1) с помощью евровинтов 7*50 (поз.1) прикручиваем заднюю спинку(поз.2) и лицевую планку(поз.3). Также с помощью эксцентрика и евровинта прикручиваем усиливающую планку (поз.4)



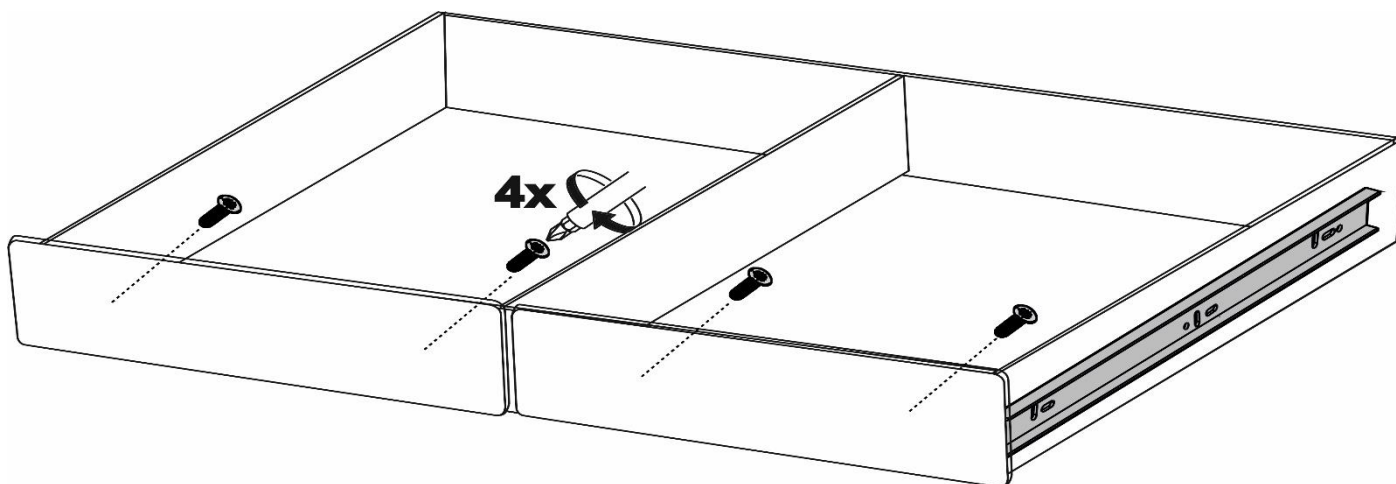
4

Собираем каркас ящика евровинтами 7x50. Далее с помощью шурупов 4*16 прикручиваем дно ящика и ответную часть направляющих, сопоставляя их с соответствующей разметкой на боковинах ящика.



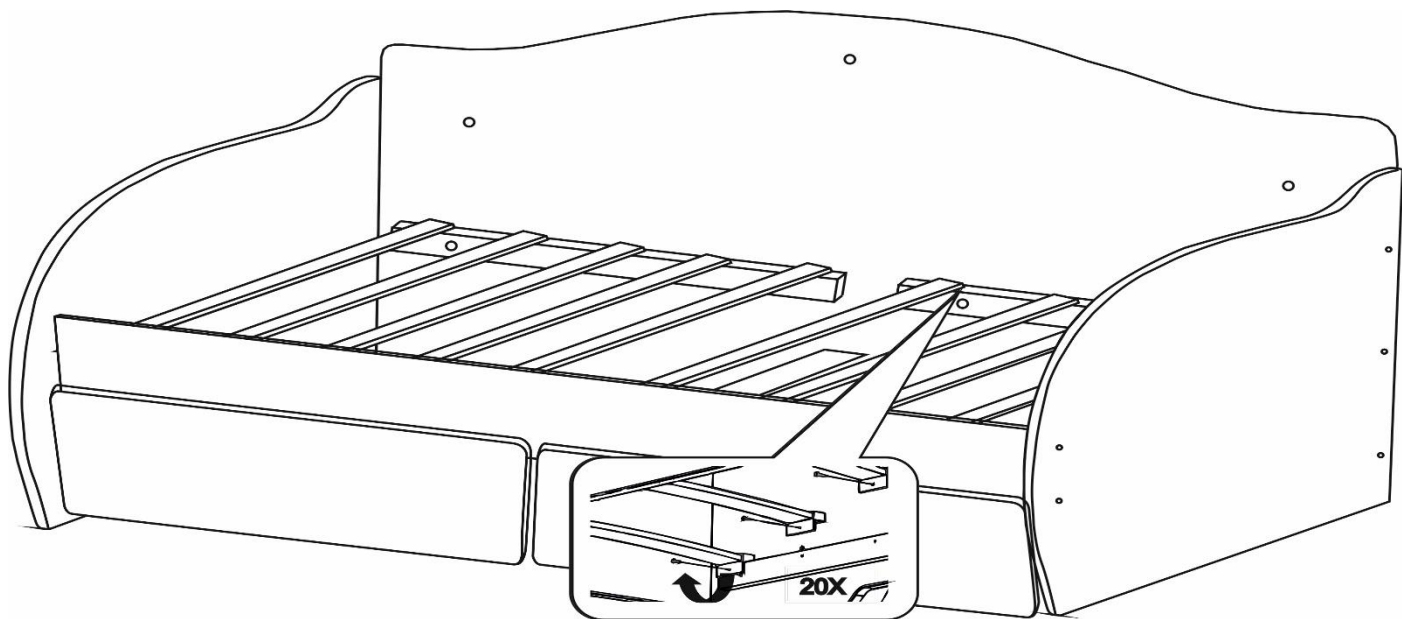
5

К фасадам (поз.8) молотком забиваем пластиковые футорки (поз.7) в технологические отверстия. Далее прикручиваем фасады к собранному ранее каркасу ящика с помощью винтов 6*25.



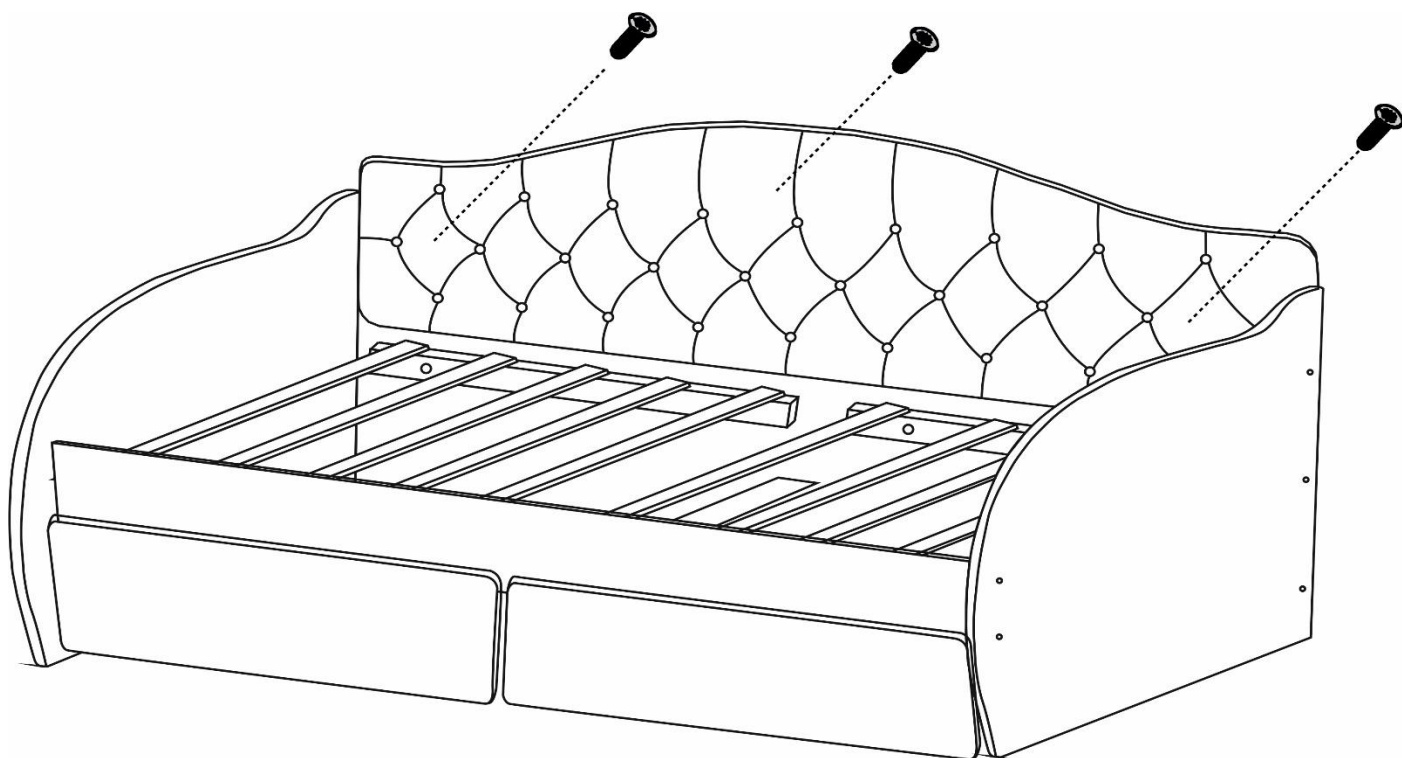
6

Устанавливаем латы (поз.12) на кровать и прикручиваем их через латодержатели (поз.5) с помощью саморезов с прессшайбой (поз.11)



7

Прикручиваем каретную стяжку (поз. 9) к задней спинке кровати (поз.2) с помощью винтов 6*40 (поз.9)



ООО «Киндер»

433051, Ульяновск,
42-й проезд Инженерный, 10
Тел: 8-800-222-45-01
Сайт: carlson24.ru
Эл.почта: carlson-24@mail.ru