

Уважаемый покупатель!

Вся выпускаемая мебель, для удобства перевозки и сохранения внешнего вида, поставляется в разобранном виде, при этом упаковки с мебелью должны быть надежно защищены от сильных толчков, ударов, намокания и грязи.

При покупке мебели проверьте целостность упаковок и их количество.

Перед сборкой изделия ознакомьтесь с инструкцией по сборке и эксплуатации, подготовьте необходимые инструменты.

Сборку мебели рекомендуем производить на ровной поверхности, а во избежание царапин и дефектов на деталях, поверхность покрыть мягким подстилочным материалом.

Примечание. В процессе производства возможны незначительные изменения, не ухудшающие качество мебели.

Ваша мебель прослужит Вам долгие годы, если Вы будете соблюдать
Несколько простых рекомендаций.

----- НЕ РЕКОМЕНДУЕМ -----

- располагать изделие вблизи отопительных приборов (не ближе 50-70),
- содержать изделие в сырых, холодных (ниже +2С) помещениях,
- проливать на поверхности большое количество воды,
- передвигать, ударять, ронять на поверхности тяжелые, твердые предметы, чтобы не вызывать механических повреждений,
- ставить на изделие горячие предметы,
- применять при протирке изделия бытовые чистящие средства не предусмотренные для ухода за мебелью,
- проливать на изделие кислоты, щелочи, растворители, спирт, одеколон и т.п.

----- РЕКОМЕНДУЕМ -----

- при ослаблении крепежной фурнитуры во время эксплуатации мебели необходимо периодически подтягивать винты, шурупы, болты,
- пыль с поверхностей удалять мягкой сухой тканью (фланец, плюш),
- для освежения и очистки мебели от загрязнений рекомендуем использовать слабый спиртовой раствор или специальные средства для ухода за мебелью, можно также пользоваться небольшим количеством мыльного раствора с последующей протиркой сухой тканью.

----- ГАРАНТИИ ИЗГОТОВИТЕЛЯ -----

Претензии по комплектности, качеству и по отклонениям, при котором сборка изделия невозможна, должны предъявляться в магазин, где была приобретена мебель.

Претензии покупателей принимаются в течении гарантийного срока.

Дефекты деталей с механическими повреждениями, возникшими при сборке или при самостоятельной транспортировке мебели, а также по дефектам возникшими при несоблюдении покупателем правил эксплуатации мебели, претензии не принимаются, а замена дефектных деталей осуществляется за дополнительную плату.

СРОК ГАРАНТИИ – 18 месяцев

СРОК СЛУЖБЫ МЕБЕЛИ – 10 ЛЕТ

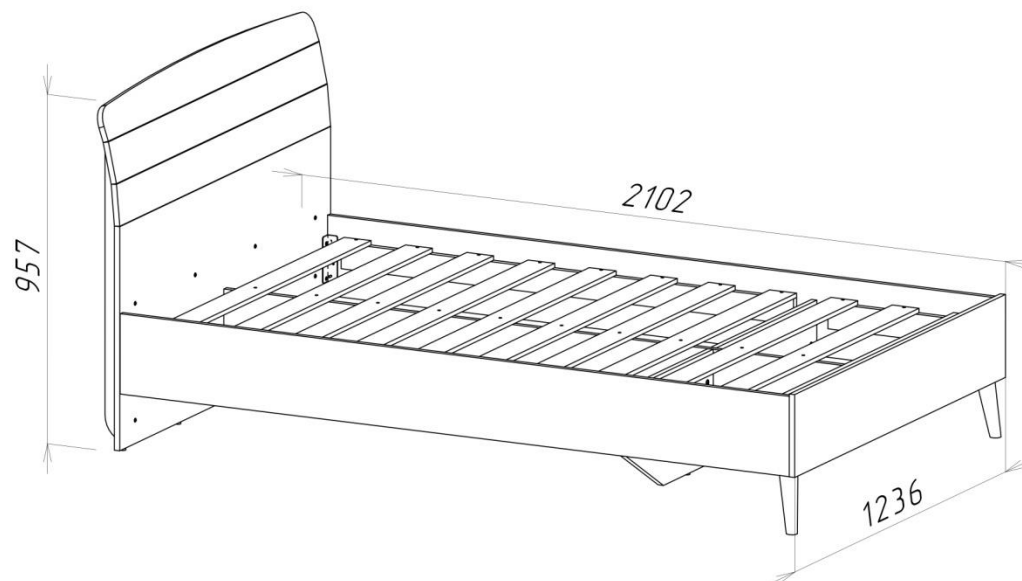
Мебель имеет ГИГИЕНИЧЕСКИЙ СЕРТИФИКАТ и СЕРТИФИКАТ СООТВЕТСТВИЯ
НОРМАТИВНЫМ ДОКУМЕНТАМ СОГЛАСНО гост 16371-2014

Спасибо за покупку!

ИП Шипицын Александр Николаевич

Россия, г. Курган, 640027, ул. Химмашевская, 7,
Тел/факс (3522) 25 - 52 – 86, e-mail: fabrika.km@gmail.com

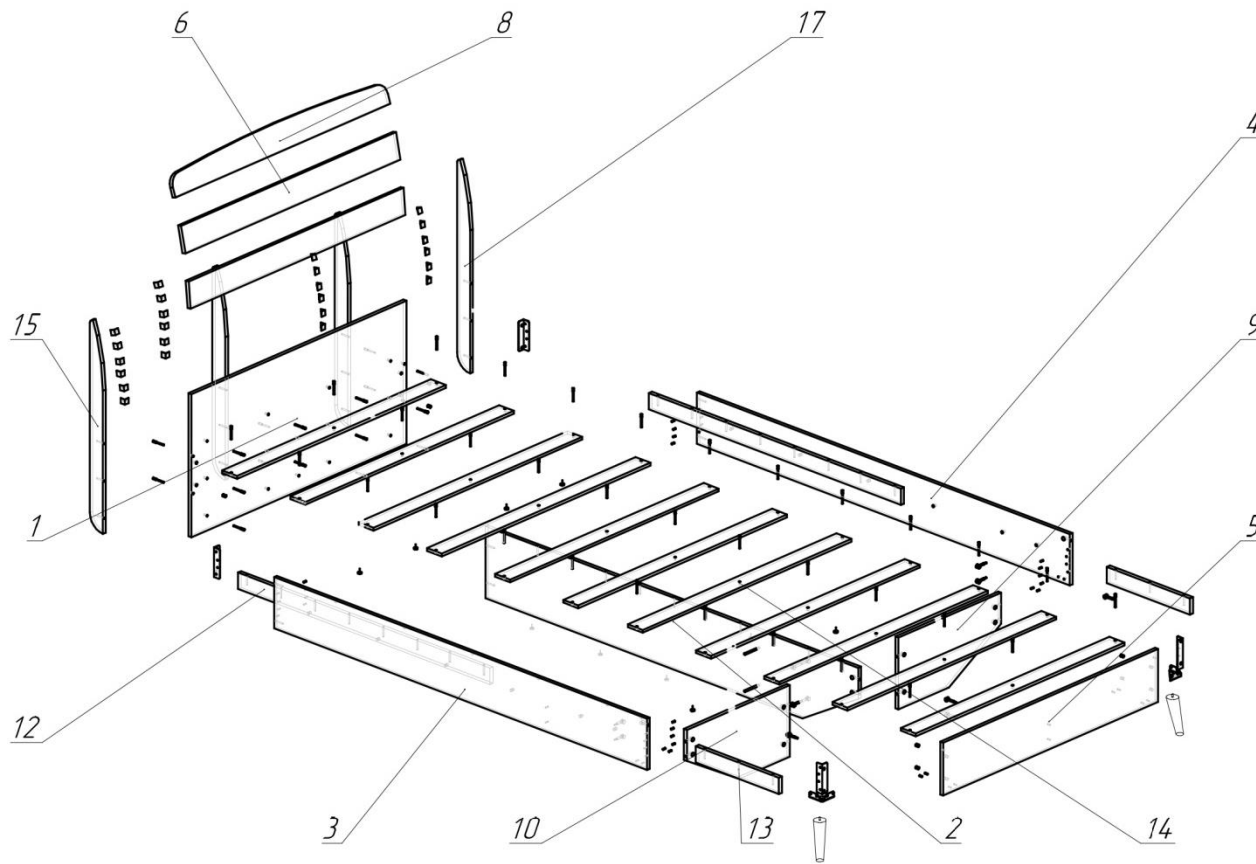
ИНСТРУКЦИЯ ПО СБОРКЕ И ЭКСПЛУАТАЦИИ



Кровать 1200 АФИНА

4-22905

Схема сборки 4-22905



Спецификация

Поз.	Наименование	Кол-во	Готовая деталь	
			Длина	Ширина
1	Фронтальная	1	1236	614
2	Стойка	1	2000	308
3	Бок левый	1	2000	220
4	Бок правый	1	2000	220
5	Фронтальная	1	1236	227
6	Панель	2	1236	114
8	Панель	1	1236	114
9	Стойка	1	592	308
10	Стойка	1	592	308
12	Планка	2	1351	70
13	Планка	2	446	70
14	Ламель	11	1200	80
15	Ригель	2	900	70
17	Ригель	2	900	70

Фурнитура

Наименование	Артикул	Кол-во
Лидель двойной	728(1-1-30)	2
Эксцентрик с защитной кромкой Minifix D15*9.5	1766(1-1-30)	12
Соединительный болт Minifix 34*5	1770(1-1-30)	8
Фурторка М6		20
Винт М6х12		8
Винт М6х30		12
Евровинт 6.4*50, шестигранник	168(1-3-30)	51
Еврошуруп с потай головкой 4*16	1811(1-1-30)	72
Опора конус наклон 10гр. 160х45х25 М8	17398	2
Подпятник с гвоздем	1858(1-3-30)	10
Кранштейн с резьбой п. цинк		2
Стяжка угловая пластмассовая	2473(1-1-30)	24
Заглушка эксцентрика бежевая	7049/728	12
Заглушка евровинта 6.4мм бежевая, шестигранник	646(2-3-30)	18
Уголок металлический 21х26х130	14227	4
Провка диаметр 5 мм	2184(1-3-30)	24
Ключ евровинта, шестигранник	91(1-3-30)	1