

**Уважаемый покупатель!**

Вся выпускаемая мебель, для удобства перевозки и сохранения внешнего вида, поставляется в разобранном виде, при этом упаковки с мебелью должны быть надежно защищены от сильных толчков, ударов, намокания и грязи.

При покупке мебели проверьте целостность упаковок и их количество.

Перед сборкой изделия ознакомьтесь с инструкцией по сборке и эксплуатации, подготовьте необходимые инструменты.

Сборку мебели рекомендуем производить на ровной поверхности, а во избежание царапин и дефектов на деталях, поверхность покрыть мягким подстилочным материалом.

**Примечание.** В процессе производства возможны незначительные изменения не ухудшающие качество мебели.

Ваша мебель прослужит Вам долгие годы, если Вы будете соблюдать  
Несколько простых рекомендаций.

**НЕ РЕКОМЕНДУЕМ**

- располагать изделие вблизи отопительных приборов (не ближе 50-70),
- содержать изделие в сырых, холодных (ниже +2С) помещениях,
- проливать на поверхности большое количество воды,
- передвигать, ударять, ронять на поверхности тяжелые, твердые предметы, чтобы не вызывать механических повреждений,
- ставить на изделие горячие предметы,
- применять при протирке изделия бытовые чистящие средства не предусмотренные для ухода за мебелью,
- проливать на изделие кислоты, щелочи, растворители, спирт, одеколон и т.п.

**РЕКОМЕНДУЕМ**

- при ослаблении крепежной фурнитуры во время эксплуатации мебели необходимо периодически подтягивать винты, шурупы, болты,
- пыль с поверхностей удалять мягкой сухой тканью (фланец, плюш),
- для освежения и очистки мебели от загрязнений рекомендуем использовать слабый спиртовой раствор или специальные средства для ухода за мебелью, можно также пользоваться небольшим количеством мыльного раствора с последующей протиркой сухой тканью.

**ГАРАНТИИ ИЗГОТОВИТЕЛЯ**

Претензии по комплектности, качеству и по отклонениям, при котором сборка изделия невозможна, должны предъявляться в магазин, где была приобретена мебель.

Претензии покупателей принимаются в течении гарантийного срока.

Дефекты деталей с механическими повреждениями возникшими при сборке или при самостоятельной транспортировке мебели, а также по дефектам возникшими при несоблюдении покупателем правил эксплуатации мебели, претензии не принимаются, а замена дефектных деталей осуществляется за дополнительную плату.

СРОК ГАРАНТИИ – 18 месяцев

СРОК СЛУЖБЫ МЕБЕЛИ – 10 ЛЕТ

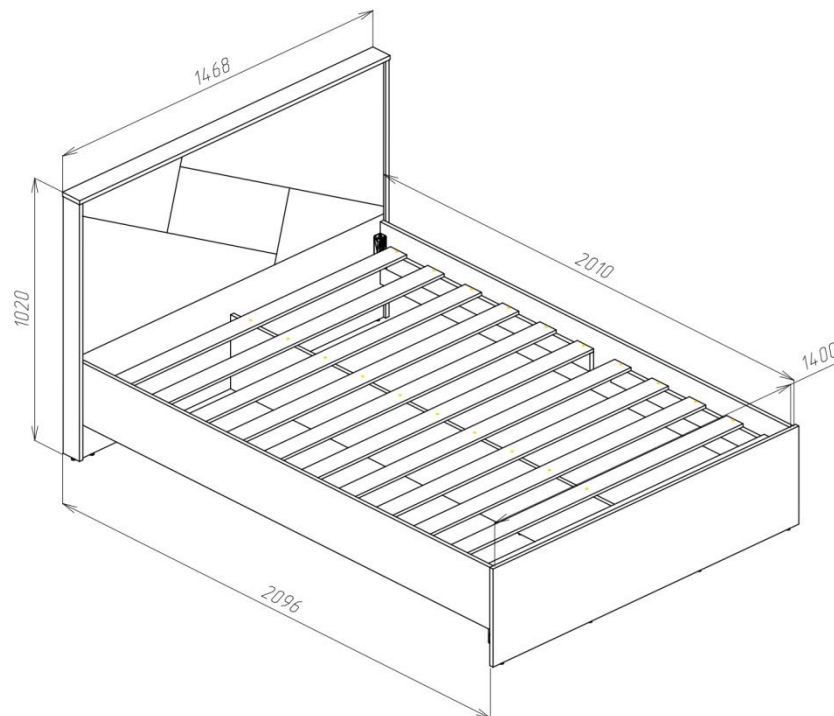
Мебель имеет ГИГИЕНИЧЕСКИЙ СЕРТИФИКАТ и СЕРТИФИКАТ СООТВЕТСТВИЯ НОРМАТИВНЫМ ДОКУМЕНТАМ СОГЛАСНО гост 16371-2014

**Спасибо за покупку!**

**ИП Шипицын Александр Николаевич**

Россия, г. Курган, 640027, ул. Химмашевская, 7,  
Тел/факс (3522) 25 - 52 – 86, e-mail: [fabrika.km@gmail.com](mailto:fabrika.km@gmail.com)

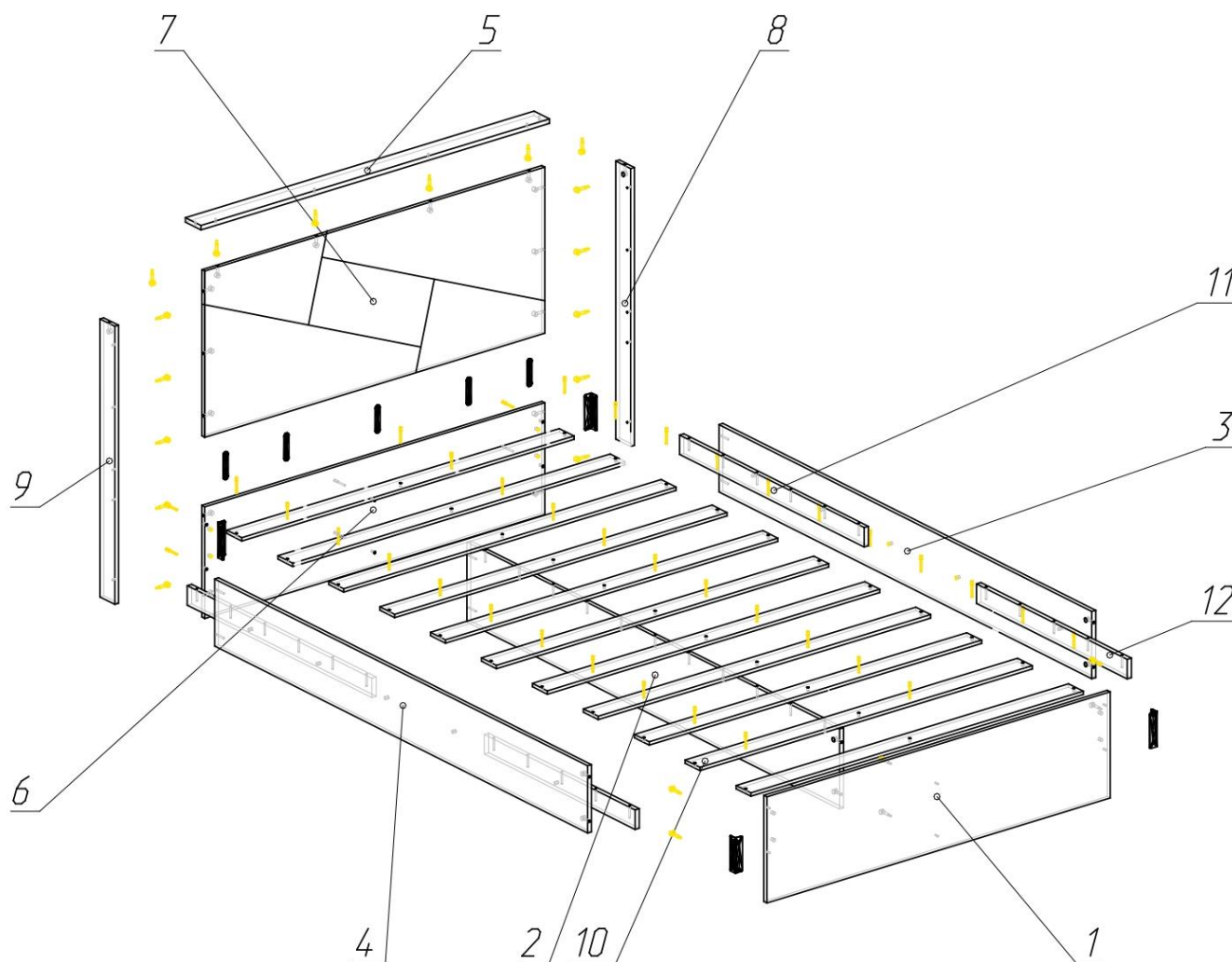
**ИНСТРУКЦИЯ ПО СБОРКЕ И ЭКСПЛУАТАЦИИ**



**Кровать 1400 «АДЕЛИНА»**

**4-1833**

# Схема сборки 4-1833



Спецификация на панели				
Поз	Наименование	Кол.	Габариты	
1	Стенка кровати	1	1446	382
2	Стенка средняя	1	1210	288
3	Царга	1	1210	242
4	Царга	1	1210	242
5	Планка	1	1468	84
6	Стенка задняя	1	1432	402
7	Стенка задняя	1	1432	598
8	Ст. ойка	1	1000	80
9	Ст. ойка	1	1000	80
10	Лага	11	80	1400
11	Планка	2	70	995
12	Планка	2	70	812

## Ф урнитюра

Поз.	Наименование	Ед.	Кол.
А	Ключ евровинта, шестигранник	шт	1
Б	Евровинт 6.4*50, шестигранник	шт	39
В	Уголок металлический 21x26x130	шт	4
Г	Ф уторка М6 (для кровати)	шт	18
Д	Еврошуруп с потай головкой 4*16	шт	36
Е	Заглушка эксцентрика (белая)	шт	22
Ж	Эксцентрик с защитной кромкой MiniFix D15*9.5	шт	22
З	Соединительный болт MiniFix 34*5	шт	22
И	Винт М6x30	шт	10
К	Винт М6x12 (потай)	шт	8
Л	Пробка диаметр 5 мм	шт	16
М	Соединительная планка	шт	5
Н	Заглушка евровинта 6.4мм белая, шестигранник	шт	6
О	Подтяжник с гвоздем	шт	13