

Уважаемый покупатель!

Вся выпускаемая мебель, для удобства перевозки и сохранения внешнего вида, поставляется в разобранном виде, при этом упаковки с мебелью должны быть надежно защищены от сильных толчков, ударов, намокания и грязи.

При покупке мебели проверьте целостность упаковок и их количество.

Перед сборкой изделия ознакомьтесь с инструкцией по сборке и эксплуатации, подготовьте необходимые инструменты.

Сборку мебели рекомендуем производить на ровной поверхности, а во избежание царапин и дефектов на деталях, поверхность покрыть мягким подстилочным материалом.

Примечание. В процессе производства возможны незначительные изменения, не ухудшающие качество мебели.

Ваша мебель прослужит Вам долгие годы, если Вы будете соблюдать
Несколько простых рекомендаций.

НЕ РЕКОМЕНДУЕМ

- располагать изделие вблизи отопительных приборов (не ближе 50-70),
- содержать изделие в сырых, холодных (ниже +2С) помещениях,
- проливать на поверхности большое количество воды,
- передвигать, ударять, ронять на поверхности тяжелые, твердые предметы, чтобы не вызывать механических повреждений,
- ставить на изделие горячие предметы,
- применять при протирке изделия бытовые чистящие средства, не предусмотренные для ухода за мебелью,
- проливать на изделие кислоты, щелочи, растворители, спирт, одеколон и т.п.

РЕКОМЕНДУЕМ

- при ослаблении крепежной фурнитуры во время эксплуатации мебели необходимо периодически подтягивать винты, шурупы, болты,
- пыль с поверхностей удалять мягкой сухой тканью (фланец, плюш),
- для освежения и очистки мебели от загрязнений рекомендуем использовать слабый спиртовой раствор или специальные средства для ухода за мебелью, можно также пользоваться небольшим количеством мыльного раствора с последующей протиркой сухой тканью.

ГАРАНТИИ ИЗГОТОВИТЕЛЯ

Претензии по комплектности, качеству и по отклонениям, при котором сборка изделия невозможна, должны предъявляться в магазин, где была приобретена мебель.

Претензии покупателей принимаются в течении гарантийного срока.

Дефекты деталей с механическими повреждениями, возникшими при сборке или при самостоятельной транспортировке мебели, а также по дефектам возникшими при несоблюдении покупателем правил эксплуатации мебели, претензии не принимаются, а замена дефектных деталей осуществляется за дополнительную плату.

СРОК ГАРАНТИИ – 18 месяцев

СРОК СЛУЖБЫ МЕБЕЛИ – 10 ЛЕТ

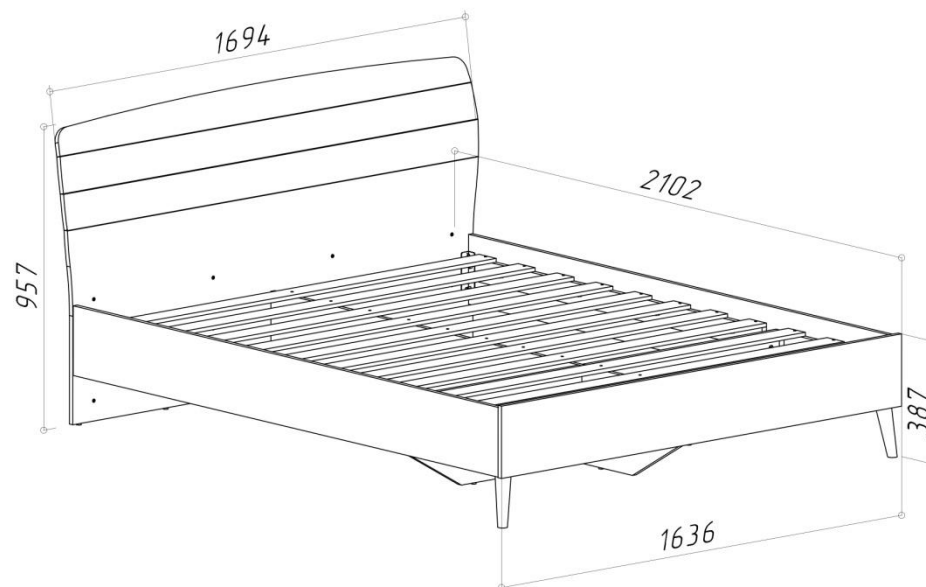
Мебель имеет ГИГИЕНИЧЕСКИЙ СЕРТИФИКАТ и СЕРТИФИКАТ СООТВЕТСТВИЯ НОРМАТИВНЫМ ДОКУМЕНТАМ СОГЛАСНО гост 16371-2014

Спасибо за покупку!

ИП Шипицын Александр Николаевич

Россия, г. Курган, 640027, ул. Химмашевская, 7,
Тел/факс (3522) 25 - 52 – 86, e-mail: fabrika.km@gmail.com

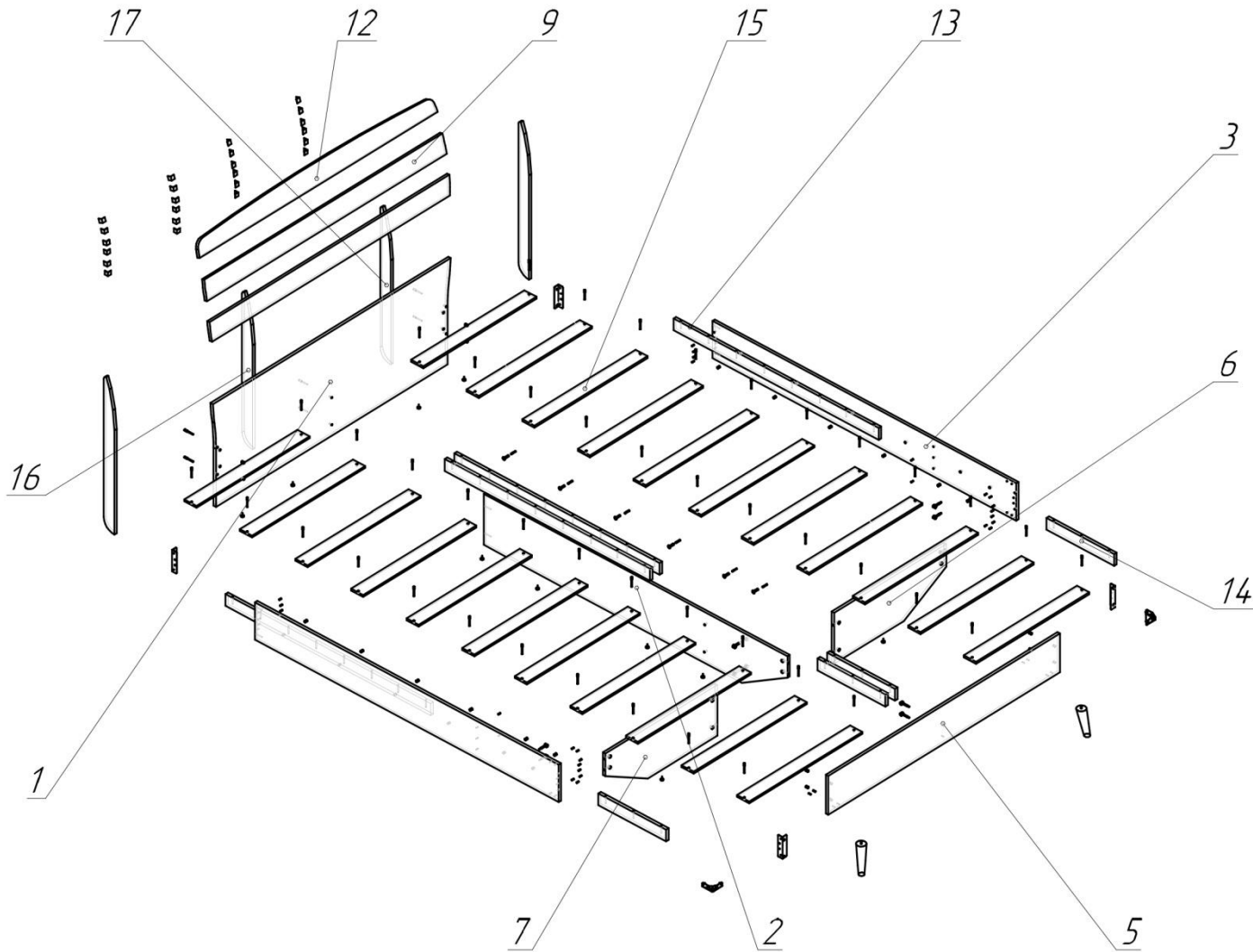
ИНСТРУКЦИЯ ПО СБОРКЕ И ЭКСПЛУАТАЦИИ



**Кровать — 1600 (ЛАЙН) с встроенным кроватьным
основанием**

4-22907

Схема сборки 4-22907



Спецификация

Поз	Наименование	Кол-во	Готовая деталь	
			Длина	Ширина
1	Фронтальная	1	1680	614
2	Стойка	1	2000	300
3	Боковина	2	2000	220
5	Фронтальная	1	1636	228
6	Стойка	1	792	300
7	Стойка	1	792	300
9	Панель	2	1694	114
12	Панель	1	1680	114
13	Планка	4	1351	70
14	Планка	4	446	70
15	Ламель	22	799	80
16	Ригель	2	900	70
17	Ригель	2	900	70

Фурнитура

Наименование	Артикул	Кол-во
Соединительный болт Mipifix 34*5	1770(1-1-30)	6
Дюбель двойной	728(1-1-30)	2
Эксцентрик с защитной кромкой Mipifix D15*9.5	1766(1-1-30)	10
Заглушка тех отв D=5 мм (Белая)	14460	6
Уголок металлический 21x26x130	14227	4
Фитинка М6 (для кровати)	4347(1-1-30)	20
Винт М6х12 (потай)	14226	8
Винт М6х30	14225	18
Пробка диаметр 5 мм	2184(1-3-30)	24
Евровинт 6.4*50, шестигранник	168(1-3-30)	62
Еврошпурл с потай головкой 4*16	1811(1-1-30)	72
Заглушка евровинта 6.4мм БЕЛАЯ, шестигранник	12310	18
Опора конус наклон 10гр. 160x45x25 М8	17398	2
Заглушка эксцентрика (Белая)	12309	10
Падплатник с гвоздем	1858(1-3-30)	10
Кронштейн ФМС кровати	14358	2
Стяжка угловая пластмассовая	2473(1-1-30)	24
Ключ евровинта, шестигранник	91(1-3-30)	1
Межсекционная стяжка М6х30 мм		6