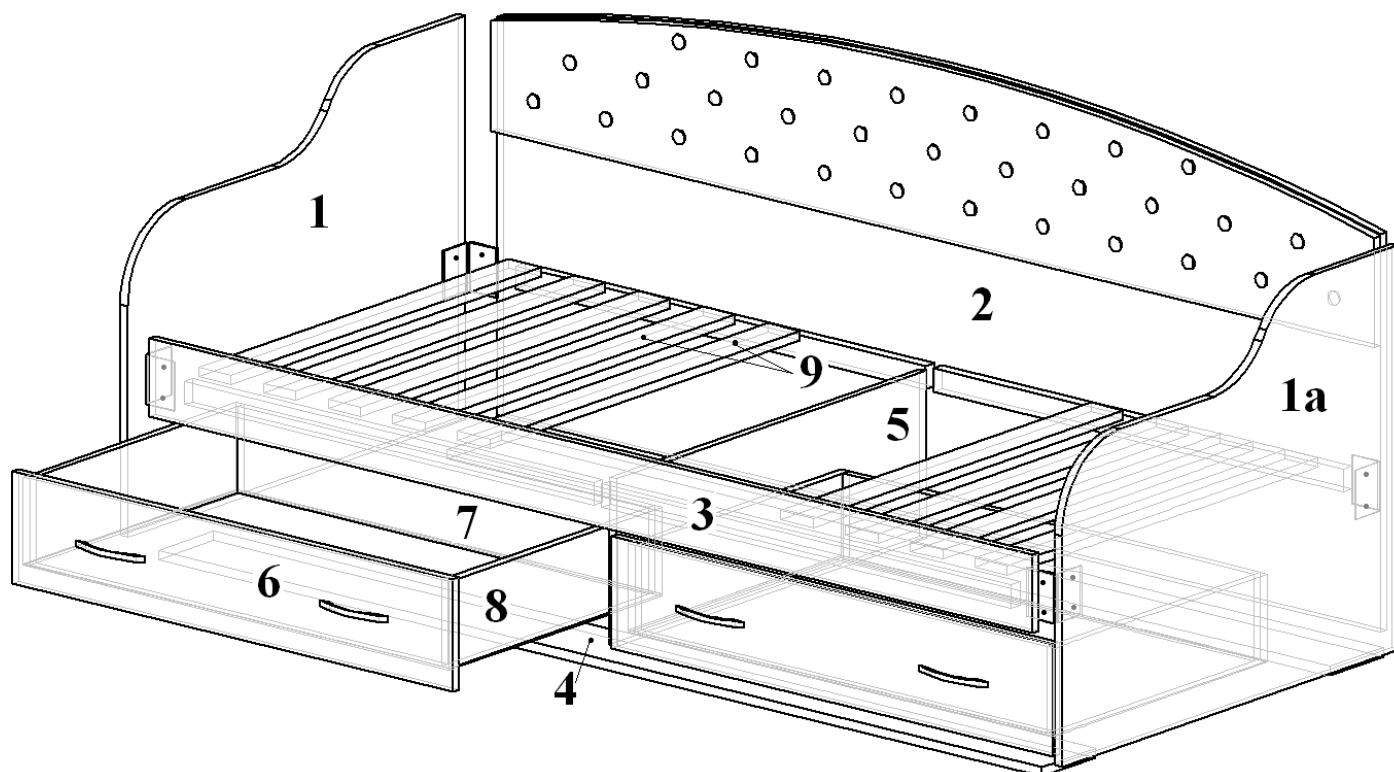


Софа 7,8 800/900x1900/2000 (на уголках)

Схема сборки



СПЕЦИФИКАЦИЯ

№ поз.	Наименование	Размер, мм	Кол-во
1,1a	Спинка головная	840/940*700	2шт
2	Царга задняя с мяг. элем.	1910/2010*800	1шт
3	Царга передняя	1910/2010*175	1шт
4	Планка - стяжка	1910/2010*140	2шт
5	Средник поперечный	260*800/900	1шт
6	Фасад ящика	175*948/998	2шт
7	Стенка ящика	891/941*140	2шт
8	Бок ящика	530*140	4шт
	Дно ящика ДВП	920/970*530	2шт
9	Ладе	800/900	1ком

ФУРНИТУРА

№	Наименование	Ед. изм.	Кол -во
1	Уголок кроватный	шт	4
2	Болт М6*30	шт	16
3	Гайка М6	шт	16
4	Шуруп 3,5*16	шт	16
5	Гвозди	шт	60
6	Подпятник	шт	6
7	Направл ролик 500мм	ком	2
8	Ручка 96 С-31	ком	4
9	Евровинт с заглуш	ком	26
10	Евроключ	шт	1
11	Шуруп 4x30	шт	6

Инструкция по сборке Софы 7,8 с ящиками (на уголках)

1. Краткое описание изделия.

Софа одинарная со спинками фигурной формы и закрепленных к ним при помощи уголков двух царг и одного поперечного опорного щита. На царгах при помощи шурупов закреплены бруски из пиломатериала, на которые устанавливается основание из пиломатериала. Софа имеет два выдвижных ящика на роликовых направляющих.

2. Установка фурнитуры.

2.1. Установить на спинках (поз.1,1a) в просверленные отверстия кроватные уголки и закрепить их болтами М6х30 с гайками М6.

2.2. Установить подпятники к спинкам (поз. 1,1a) и закрепить гвоздями.

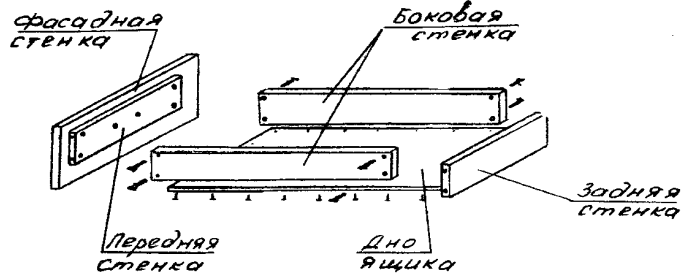
2.3. На спинках (поз.1,1a) и стенке вертикальной (поз.5) установить корпуса роликовых направляющих и закрепить шурупами 3,5x16.

3. Сборка.

- 3.1. Поставить спинки (поз.1,1а) вертикально и приставить царги (поз.2,3) к закрепленным кроватьным уголкам на спинках, совместив отверстия, вставить болты в отверстия царг, и закрутить гайками М6.
- 3.2. Расположить опорный средний щит (поз.5) между царгами и закрепить евровинтами к царгам.
- 3.3. Положить кровать на бок и закрепить планки (поз.4) к спинкам (поз.1,1а) и к среднему щиту (поз.5) евровинтами.
- 3.4. Положить на бруски царг основание из пиломатериала и прикрепить его к брускам шурупами 4x30.
- 3.5. Проверить прямоугольность отделений под ящики по диагонали с помощью шнура (метра) $AC=BD$
- 3.6. Собрать ящики, согласно схемы сборки ящика, учитывая, что ящики – левый, правый.

Крепление ладе обязательно, во избежание излома царги!

Схема сборки ящика



Инструкция по сборке ящика

1. Стенка передняя крепится к стенке фасадной при помощи шурупов предприятием-изготовителем.
2. Приложить стенку боковую ящика к торцу стенки передней так, чтобы совпали отверстия в пласти стенки боковой с отверстиями в кромке стенки передней, вставить стяжки-винты и закрутить при помощи ключа.
3. Аналогично соединить другую боковую стенку с передней стенкой, приложив боковую стенку с другой стороны.
4. Вставить заднюю стенку напротив передней между боковыми стенками ящика и, совместив отверстия в торцевых кромках задней стенки с отверстиями в пластиках боковых стенок, вставить стяжки-винты и закрутить при помощи ключа.
5. Перевернуть ящик необлицованными кромками вверх, подложив под заднюю стенку брусок. Проверить прямоугольность ящика при помощи шнура или метра: $AC=BD$
6. Приложить равномерно (вплотную к фасадной стенке) дно ящика



Прикрутить к ящикам роликовые направляющие шурупами 3,5x16

3.7. Установить ручки в засверленные отверстия ящиков.

Вставить ящики.

- **Как вставлять выдвижной ящик:** выдвижной ящик вставлять сверху под уклоном так, чтобы ролики, расположенные на самом ящике, вошли внутрь корпуса роликовой направляющей, расположенной на спинке (среднем щите) и двигать назад прямо;
- **Как вынуть ящик:** вытянуть вперед до упора, спереди немного приподнять и снять.
- если ящик движется свободно и зазор между царгой и ящиком нормальный, следует вынуть ящик и произвести фиксацию корпусов роликовых направляющих, находящихся на спинках и среднем щите, закрепляя шурупами 3,5x16. Затем вставить ящик. Закреплять шурупы на среднем щите поз.5 нужно в разбег.
- если зазор между царгой и ящиком большой, надо сначала поднять корпуса роликовых направляющих, ослабив шурупы в регулировочных отверстиях и только затем зафиксировать, если нет зазора, то опустить корпуса направляющих.
- если ящик слетает с корпусов роликовых направляющих нужно выровнять поверхность (пол может быть неровный) или выровнять диагонали, или подложить что-нибудь (картон, ДВП) между корпусом направляющей и щитом (поз.1,5) или (поз.1а,5).

ПРАВИЛА ЭКСПЛУАТАЦИИ

Изделие рекомендуется эксплуатировать в сухом проветриваемом помещении при температуре 10-28°C с относительной влажностью $65\pm 15\%$. Сырость и близкое расположение источников тепла вызывают ускоренное старение мебели, деформацию мебельных щитов. Необходимо оберегать поверхности изделия от попадания на них растворителей, кислот, щелочей. Следует оберегать поверхности мебели от механических повреждений, т.к. в домашних условиях исправить их невозможно.

ГАРАНТИИ

Предприятие-изготовитель гарантирует качественные показатели мебели при соблюдении правил транспортировки, сборки и эксплуатации. За механические повреждения, потертости и сколы, возникшие при транспортировке, установке и хранении предприятие-изготовитель ответственности не несет. Гарантийный срок эксплуатации 18 месяцев со дня продажи магазином. При обнаружении производственных дефектов или недовложения фурнитуры и деталей необходимо обращаться в магазин, где приобретена мебель, предъявив гарантийный талон или чек магазина. Гарантии принимаются в течение гарантийного срока.

УВАЖАЕМЫЙ ПОКУПАТЕЛЬ, БЛАГОДАРИМ ЗА ПОКУПКУ!