

## **P** Requisitos de segurança e regras de conservação e utilização

- Familiarize-se com as especificações deste manual de instruções.
- Proteja o produto de impactos e danos mecânicos.
- Para a evitar lesões, antes de utilizar o produto, verifique a respectiva exactidão e fiabilidade de acordo com os requisitos deste manual.
- O produto deve ser armazenado em local fechado a uma temperatura abaixo de +2°C e não acima de +40°C e humidade relativa do ar de 45 a 70%.
- Recomenda-se a limpeza do produto com um pano húmido e, de seguida, com um pano macio e limpo.
- É necessário verificar regularmente a confiabilidade da fixação de todos os elementos de conexão.
- Não utilize o produto em caso de omissão ou avaria de alguns detalhes.
- Não utilize peças de reposição não originais- contacte o fabricante ou revendedor para peças de reposição.

### Garantia do fabricante

- A empresa/fabricante garante que o produto se encontra em conformidade com os requisitos dos documentos normativos sobre a condição de que o consumidor respeita as regras de armazenamento, transporte, utilização e montagem.
- A vida útil do produto é de 10 anos.
- O período de garantia do produto é de 24 meses.
- Durante o período de garantia, os defeitos são solucionados gratuitamente. Assim que o defeito for detectado, o consumidor deve informar imediatamente o fabricante. A decisão sobre a reparação do produto ou fornecimento de peças sobressalentes fica a critério do fabricante.
- Este produto não é indicado para uso comercial ou industrial. A violação desta regra conduz a um corte no período de garantia.
- A garantia cobre apenas o material ou os defeitos de fabrico. Não estão abertas pela garantia as peças com sinais de desgaste ou danificação causados pelo uso incorrecto, uso de força ou outras intervenções ocorridas sem consulta prévia do nosso serviço de assistência.
- Conserve a embalagem original durante o período de garantia para que, em caso de devolução, tenha a possibilidade de usufruir do transporte seguro de mercadorias. Não envie o produto para o serviço pós-venda sem a embalagem!

### Certificado de aceitação

Produto # \_\_\_\_\_ fabricado e promulgado de acordo com os requisitos padrão obrigatórios em vigor e está em conformidade com a documentação de suporte e apto para ser utilizado.

O representante do departamento de controlo de qualidade
_____
Data de fabrico _____
Embalador _____

A reparação, substituição de peças e componentes do produto durante o período de garantia é feita no seguinte endereço:

**Polini GmbH**  
**Dieselstraße 2, 40721 Hilden, Deutschland**  
**tel.: +49 800 7245184, e-mail: [info@polinigroup.de](mailto:info@polinigroup.de)**

Data da venda _____
Carimbo de venda da organização _____

O fabricante reserva-se ao direito de efectuar pequenas alterações técnicas não mencionadas neste manual.

## **RU** Требования по технике безопасности, правила хранения и эксплуатации

- Внимательно ознакомьтесь с требованиями настоящего руководства по эксплуатации.
- Оберегайте изделие от ударов и механических повреждений.
- Для исключения травмирования, перед началом эксплуатации убедитесь в правильности и надежности сборки изделия в соответствии с требованиями настоящего руководства.
- Изделие должно храниться в крытых помещениях при температуре не ниже +2°C и не выше +40°C и относительной влажности воздуха от 45 до 70%.
- Изделие рекомендуется протирать влажной тканью и затем насухо мягкой чистой тканью.
- Необходимо регулярно проверять надежность фиксации всех соединительных элементов.
- Не используйте изделие, если некоторые детали отсутствуют или сломаны.
- Не используйте неоригинальные запасные части - обращайтесь за запчастями к производителю или дилеру.

### Garantia izgotovitelja

- Предприятие-изготовитель гарантирует соответствие изделия требованиям нормативных документов при условии соблюдения потребителем правил хранения, транспортирования, эксплуатации и сборки.
- Срок службы изделия - 10 лет.
- Гарантийный срок эксплуатации - 24 месяца.
- В течение гарантийного срока любые дефекты устраняются бесплатно. При обнаружении дефекта Вам необходимо немедленно сообщить об этом производителю. Решение вопроса о ремонте изделия или поставки запасной части остается на усмотрение производителя.
- Данный продукт не подходит для коммерческого или промышленного использования. Нарушение приводит к сокращению срока гарантии.
- Гарантия распространяется только на материал или производственный брак. Износ деталей или повреждение, вызванные неправильным использованием, применением силы или вмешательством, которые имели место без предварительной консультации с нашим сервисным отделом, не покрываются гарантийным обслуживанием.
- Пожалуйста, сохраните оригинальную упаковку на протяжении действия гарантийного срока, чтобы в случае возврата иметь возможность безопасной транспортировки товара. Не отправляйте товар в сервисный отдел без упаковки!

### Свидетельство о приеме

Изделие № \_\_\_\_\_ изготовлено и принято в соответствии с обязательными требованиями стандартов, действующей технической документацией и признано годным для эксплуатации.

Представитель ОТК
_____
Дата изготовления _____
Упаковщик _____

Ремонт, замена деталей и узлов изделия в период гарантийного срока производится по адресу:

**427430, г. Воткинск, ул. Речная 2**  
**СЛУЖБА СЕРВИСА**  
**тел. +7 34145 43625, e-mail: [servicevpk@topo.ru](mailto:servicevpk@topo.ru)**

Дата продажи _____
Штамп торгующей организации _____

Изготовитель оставляет за собой право на внесение незначительных технических изменений, не отраженных в данном руководстве.

## **AE** متطلبات الهندسة الوقائية، الاحتفاظ، والاستخدام

- قراءة بعناية متطلبات دليل الاستخدام.
- الحفاظ على المنتج من الصدمات والأضرار الميكانيكية.
- يرجى التأكد من صحة وموثوقية التركيب للمنتج وفقاً لمتطلبات هذا الدليل قبل الاستخدام لتجنب الإصابة.
- يجب أن يتم تخزين المنتج في الداخل في درجة حرارة أقل من +2٢C وليس أعلى من +٤٠ درجة مئوية والرطوبة النسبية من ٤٥٪ إلى ٧٠٪.
- ينصح بمسح المنتج بقطعة قماش مبللة، ثم مسحه بقطعة قماش جافة، نظيفة وناعمة
- يجب فحص تثبيت جميع الموصلات بانتظام من أجل الرخاوة.
- لا تستخدم المنتج إذا فقدت بعض التفاصيل أو مكسورة.
- لا تستخدم قطع الغيار غير الأصلية. اتصل بالجهة المصنعة أو البائع لقطع الغيار.

### الصانع الضمان

- يضمن المصنع مطابقة المنتج لمتطلبات الوثائق المعيارية بشرط مراعاة قواعد التخزين والنقل والتشغيل والتجميع.
- العمر هو ١٠ سنوات.
- فترة الضمان ٢٤ شهرا.
- خلال فترة الضمان يتم القضاء على أي عيوب مجاناً. إذا تم العثور على عيب ، يجب عليك إبلاغ الشركة المصنعة على الفور. فرار إصلاح أو توفير قطع الغيار هو حسب تقدير الشركة المصنعة.
- هذا المنتج غير مناسب للاستخدام التجاري أو الصناعي. يؤدي انتهاك شروط الاستخدام إلى تقليل فترة الضمان.
- الضمان يغطي فقط المواد أو عيوب التصنيع. لا يشمل الضمان أي تدهور أو تلف لقطع الغيار والذي قد يحدث نتيجة للاستغلال غير الصحيح أو استخدام القوة أو التدخل الذي حدث دون استشارة مسبقة مع قسم الخدمة لدينا.
- يرجى الحفاظ على العبوة الأصلية خلال فترة الضمان لضمان النقل الآمن للمنتج في حالة العودة. لا ترسل هذا البند إلى قسم الخدمة لدينا دون التعبئة والتغليف!

### شهادة القبول

المنتج رقم \_\_\_\_\_ تم صنعه وقيوله وفقاً لمتطلبات الإلزامية للمعايير، ووفقاً لوثائق التقنية الحالية، وتم الاعتراف به جاهزاً للاستعمال.

ممثل ضبط الجودة
_____
من قام بالتغليف _____
تاريخ الصنع _____

عنوان للإصلاح، استبدال الأجزاء ومكونات المنتجات خلال فترة الضمان:

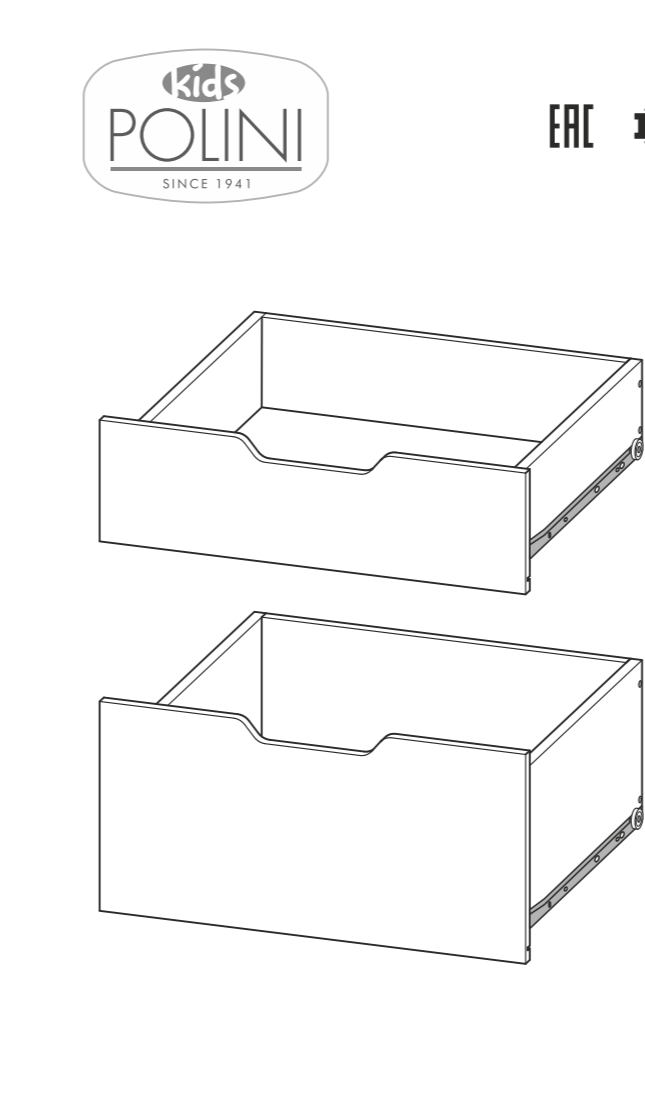
**Polini GmbH**  
**Dieselstraße 2, 40721 Hilden, Deutschland**  
**tel.: +49 800 7245184, e-mail: [info@polinigroup.de](mailto:info@polinigroup.de)**

تاريخ البيع _____
ختم المنظمة التجارية _____

_____
_____

يحق للشركة المنتجة إدراج التغييرات التقنية الطفيفة، التي لا تعكس في هذا الدليل.

	<b>EN</b> Please read this manual carefully before using the product. Please follow all instructions in this manual. KEEP THE MANUAL FOR FUTURE REFERENCE!
	<b>DE</b> Bitte lesen Sie vor Gebrauch des Produktes die Bedienungsanleitung sorgfältig durch. WICHTIG FÜR SPÄTERES NACHSCHLAGEN AUFBEWAHREN!
	<b>NL</b> Lees deze handleiding voor gebruik van het product. Volg alle instructies in deze handleiding. BEWAAR DE HANDLEIDING VOOR DE GEHELE LEVENSDUUR VAN HET PRODUCT.
	<b>FR</b> S'il vous plaît lire ce manuel avant l'utilisation du produit. S'il vous plaît suivre toutes les instructions de ce manuel. GARDEZ LES INSTRUCTIONS POUR L'UTILISATION DU PRODUIT!
	<b>ES</b> Por favor, lea este manual cuidadosamente antes de la operación del producto. Por favor, siga todas las instrucciones de este manual. MANTENGA ESTE MANUAL DURANTE TODO EL PERÍODO DE EXPLOTACIÓN DEL PRODUCTO!
	<b>IT</b> Legga attentamente questo manuale prima di usare il prodotto. Per favore, segua tutte le indicazioni del manuale. CONSERVI IL MANUALE DURANTE TUTTO IL PERIODO DELL'ESPLOTAZIONE DEL PRODOTTO!
	<b>P</b> Leia atentamente este manual antes de utilizar o produto. Siga as instruções. CONSERVE O MANUAL DURANTE O TEMPO DE VIDA DO PRODUTO!
	<b>RU</b> Внимательно прочтите это руководство перед эксплуатацией изделия. Пожалуйста, следуйте всем указаниям данного руководства. СОХРАНИЙТЕ РУКОВОДСТВО В ТЕЧЕНИЕ ВСЕГО СРОКА ЭКСПЛУАТАЦИИ ИЗДЕЛИЯ!
	<b>AE</b> أصوبة نإاب للأطفال يرجى قراءة هذا الدليل قبل استخدام المنتج. يرجى اتباع جميع التعليمات في هذا الدليل. احتفظوا بالدليل خلال الفترة كلها لأستخدامكم للمنتج!



<b>EN</b>	Produced by: VOTKINSK INDUSTRIAL COMPANY JSC, Industrial area, Sovetskaya Str., Elektrogorsk, Moscow region, Russia, 142531	Legal address: VOTKINSK INDUSTRIAL COMPANY JSC 2, Rechnaya Str., Votkinsk, Russia, 427430
<b>DE</b>	Hergestellt von: VOTKINSK INDUSTRIEUNTERNEHMEN AG, 142531, Russland, Moskauer Gebiet, Stadt Elektrogorsk, Sowjetskaja Straße, Industriezone	Unternehmenssitz: VOTKINSK INDUSTRIEUNTERNEHMEN AG 427430, Russland, Votkinsk, Rechnaya Strasse 2
<b>NL</b>	Geproduceerd door: OAO "VOTKINSKAJA PROMYSJLENNAJA KOMPANIJA", Russische Federatie, 142531, Region Moscou, Elektrogorsk, Sovetskaja straat, Promzona (industriële gebied)	Wettelijk adres: OAO "VOTKINSKAJA PROMYSJLENNAJA KOMPANIJA" 427430, Russische Federatie, Votkinsk, Retsjnaja straat, 2
<b>FR</b>	Produit par: JSC "VOTKINSK INDUSTRIAL COMPANY" Russie, 142531, région de Moscou, Elektrogorsk, Sovetskaya Rue, zone industrielle	Adresse légale: JSC "VOTKINSK INDUSTRIAL COMPANY" Russie, 427430, ville de Votkinsk, Rechnaya Rue, 2
<b>ES</b>	Producido por: SRL "VOTKINSKAYA PROMYSHLENNAYA COMPANIYA" Rusia, 142531, región de Moscú., Elektrogorsk, calle Sovetskaya, área industrial	Domicilio legal: SRL "VOTKINSKAYA PROMYSHLENNAYA COMPANIYA" Rusia, 427430, Votkinsk, calle Rechnaya, 2
<b>IT</b>	Prodotto: S.p.a. del tipo aperto "VOTKINSKAYA PROMYSHLENNAYA KOMPANIYA" Russia, 142531, la regione di Mosca, città Elektrogorsk, str. Sovetskaya, zona industriale	L'indirizzo giuridico: S.p.a. del tipo aperto "VOTKINSKAYA PROMYSHLENNAYA KOMPANIYA" Russia, 427430, città Votkinsk, str. Rechnaya 2
<b>P</b>	Produzido por: EMPRESA INDUSTRIAL VOTKINSKAYA, S.A. Zona Industrial, Rua Sovetskaya, 142531 - Elektrogorsk, Região de Moscovo, Rússia	Endereço comercial: EMPRESA INDUSTRIAL VOTKINSKAYA, S.A. Rua Rechnaya 2, 427430 - Votkinsk, Rússia
<b>RU</b>	Произведено: ОАО «ВОТКИНСКАЯ ПРОМЫШЛЕННАЯ КОМПАНИЯ» Россия, 142531, Московская обл., г.Электрoгoрск, ул.Советская, промзона	Юридический адрес: ОАО «ВОТКИНСКАЯ ПРОМЫШЛЕННАЯ КОМПАНИЯ» 427430, Россия, г. Воткинск, ул. Речная 2
<b>AE</b>	تم الإنتاج: ش.ذ.م.م. "شركة فوكنينسك الصناعية"، روسيا، ١٤2٥٣١، منطقة موسكو، م. إيلكتروغورسك، شارع سوفيتسكايا، المنطقة الصناعية.	العنوان القانوني: ش.ذ.م.م. "شركة فوكنينسك الصناعية"، روسيا، ٤2٧٤٣٠، مدينة فوكنينسك، شارع ريجنايا ٢

# Polini kids Simple

**EN** Cabinet's drawers for Polini kids Simple loft bed

**DE** Schubladen für Polini kids Simple Hochbett

**NL** De lades van de kast voor Polini kids Simple hoogslaper

**FR** Tiroirs de l'armoire pour Polini kids Simple lit mezzanine

**ES** Cajones del armario para Polini kids Simple cama alta

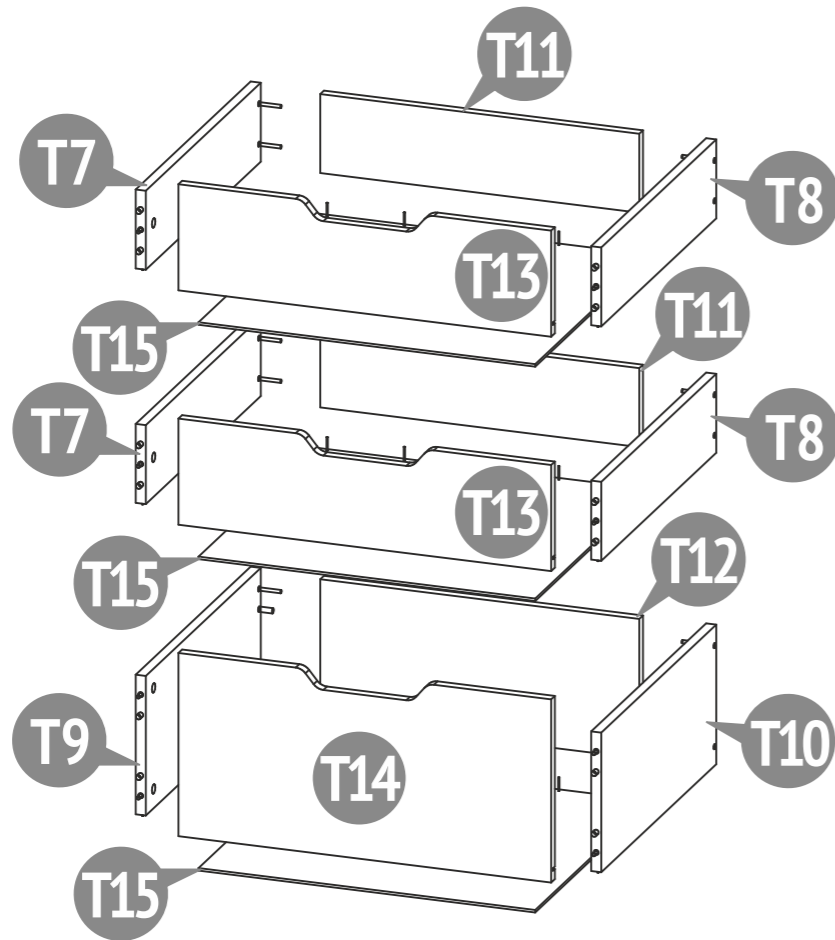
**IT** Cassetti dell'armadio per Polini kids Simple letto soppalco


**P** Gavetas do armário para Polini kids Simple cama alta

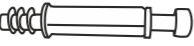
**RU** Ящики тумбы для кровати-чердака Polini kids Simple

**AE** بسيطة سرير علوي Polini kids Simple أدرآج مجلس الوزراء


# Polini kids Simple





**001** 12 x   
 Confirmat screw 7 x 50  
 Confirmat Schraube 7 x 50  
 Confirmate Schroef 7x50  
 Vis confirmer 7 x 50  
 El tornillo de rosca gruesa 7 x 50  
 Il vito confirmado 7 x 50  
 Parafuso confirmat 7 x 50  
 Винт-конфирмат 7 x 50  
 برغي الخشب (الأوروبي) 7 x 50


**002** 8 x   
 Eccentric pin  
 Exzenterstift  
 Stengel van excentriek  
 Tige d'excentrique  
 El pasador excéntrico  
 La barra dell'eccentrico  
 Rosca soberba  
 Шток эксцентрика  
 محور قرص لا متمركز (إكسنتريك)

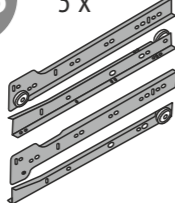
**003** 8 x   
 Eccentric pin  
 Exzenter  
 Excentriek  
 Excentrique  
 El excéntrico  
 L'eccentrico  
 Tambor  
 Эксцентрик  
 قرص لا متمركز (إكسنتريك)

**004** 16 x   
 Dowel 8 x 30  
 Holzdübel 8 x 30  
 Pluggen 8x30  
 Goujons 8 x 30  
 La clavija 8 x 30  
 La spina 8 x 30  
 Cavilha 8 x 30  
 Шкант 8 x 30  
 دسار 8 x 30

**007** 15 x   
 Nail  
 Nagel  
 Spijker  
 Le clou  
 El clavo  
 Chiodo  
 Prego  
 Гвоздь  
 مسمار

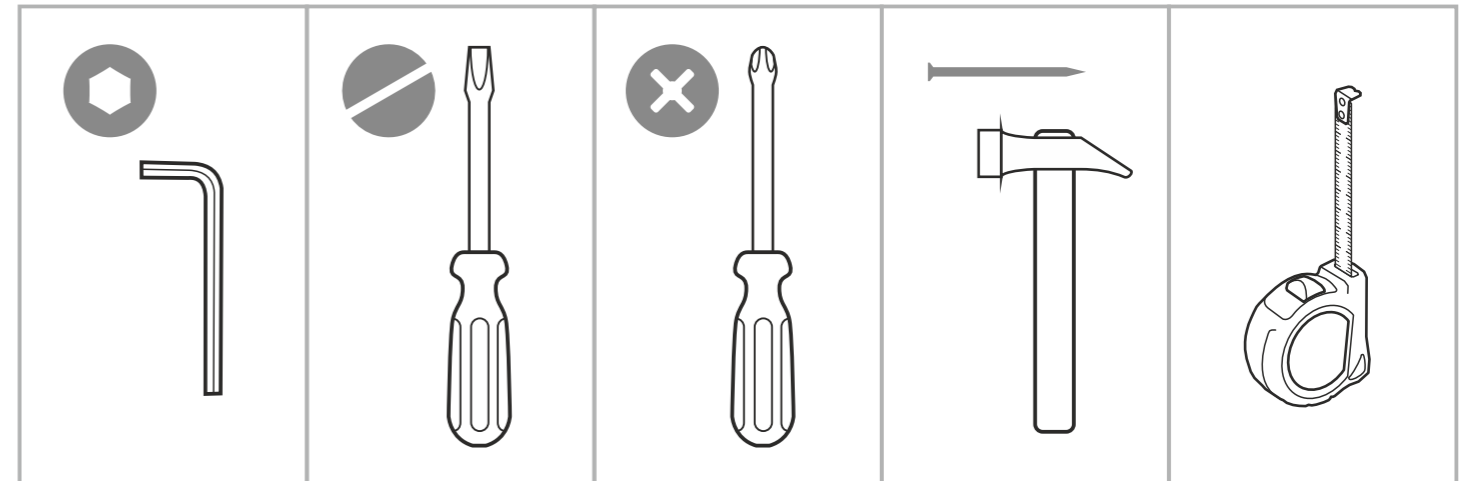
**008** 24 x   
 Screw 4 x 16  
 Holzschraube 4 x 16  
 Schroef 4x16  
 Vissez 4 x 16  
 El tornillo 4 x 16  
 La vite 4 x 16  
 Parafuso 4 x 16  
 Шуруп 4 x 16  
 قلاووظ 4 x 16

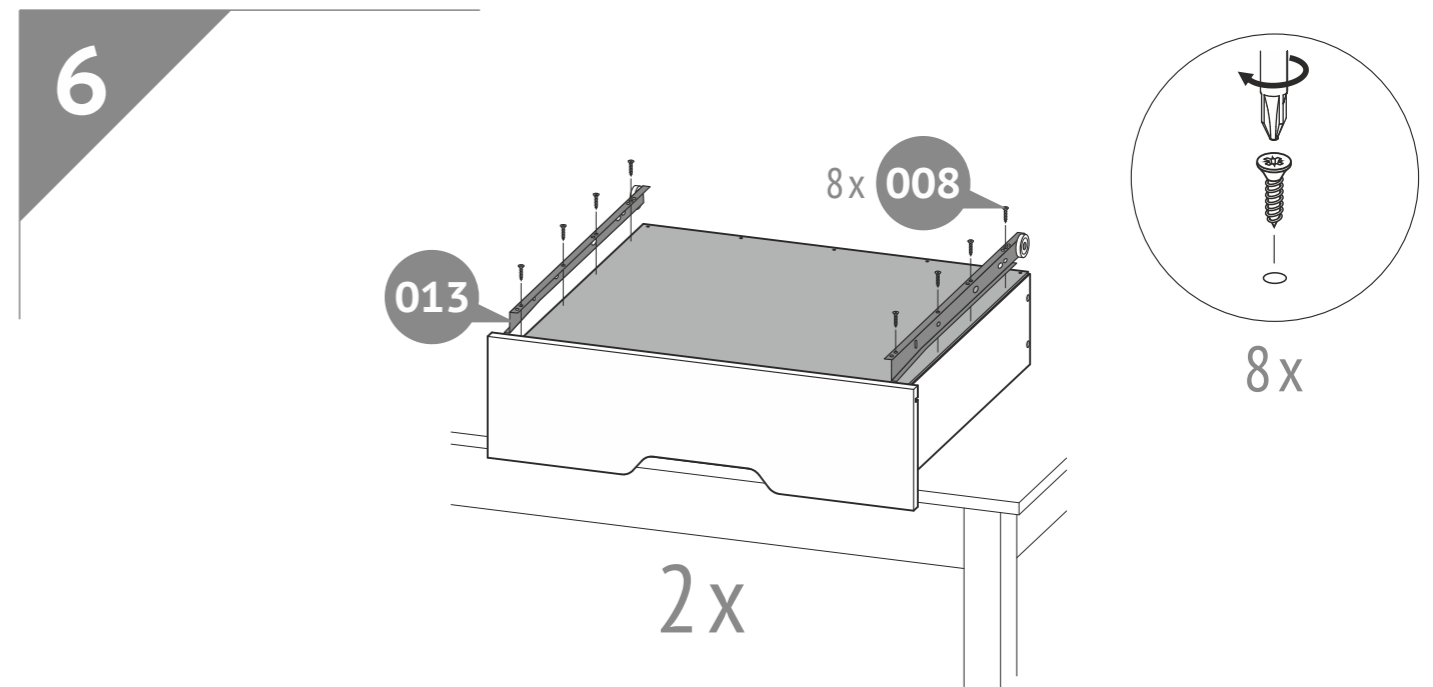
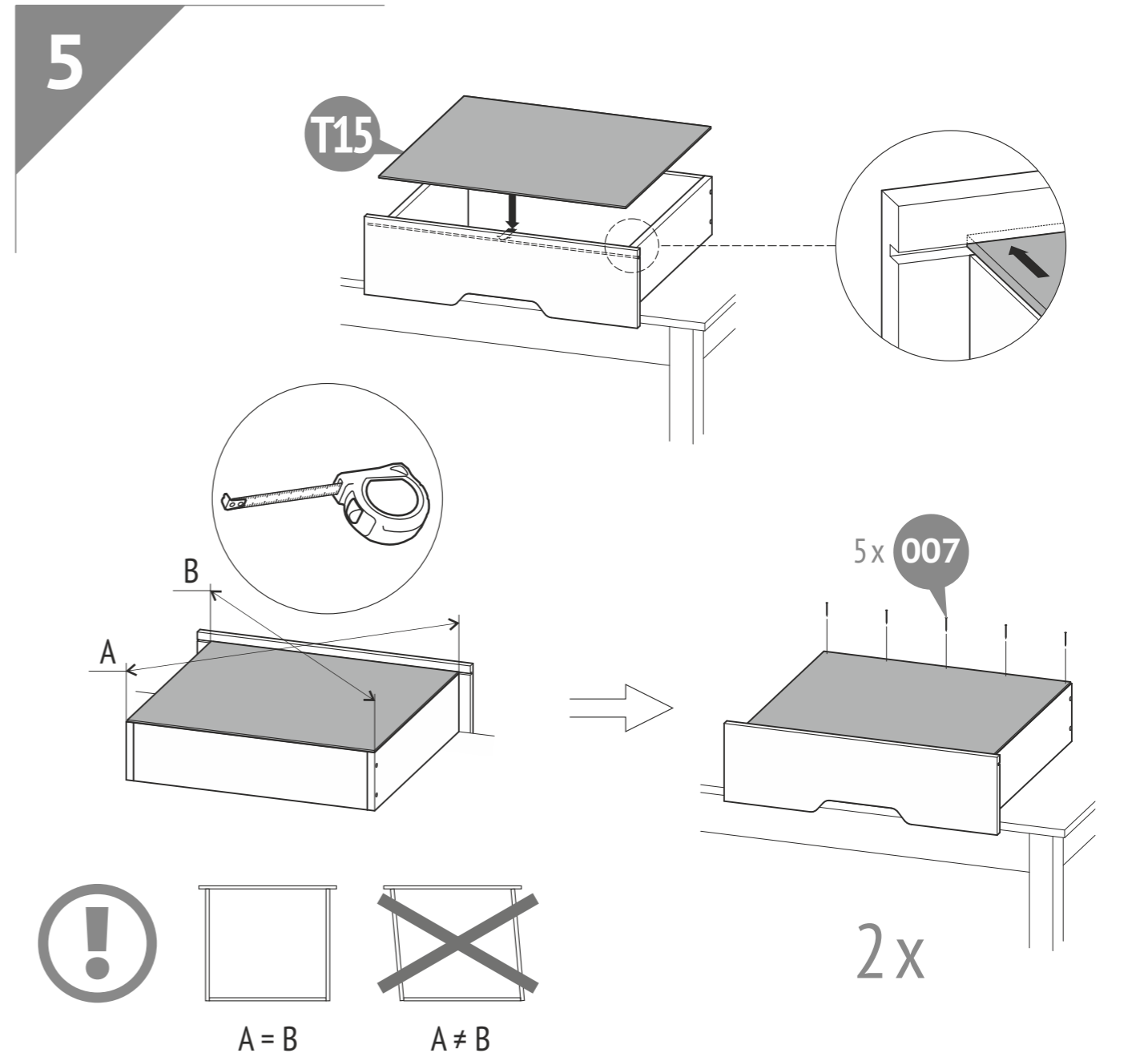
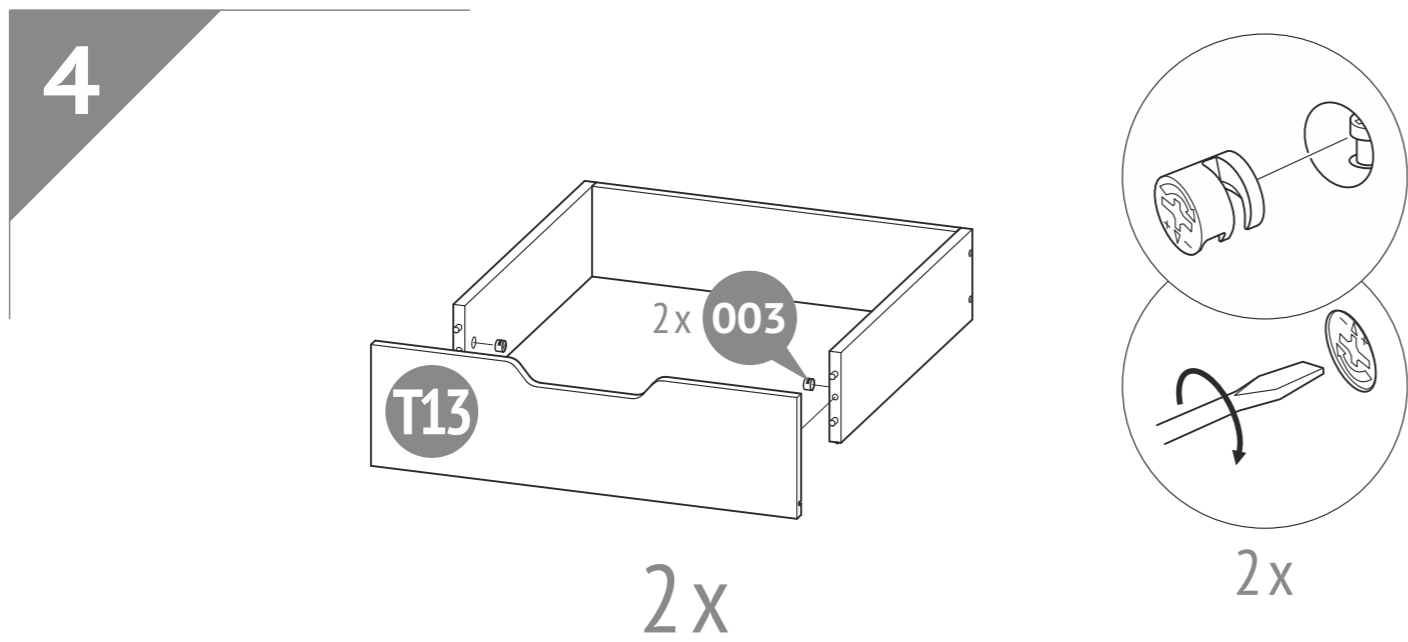
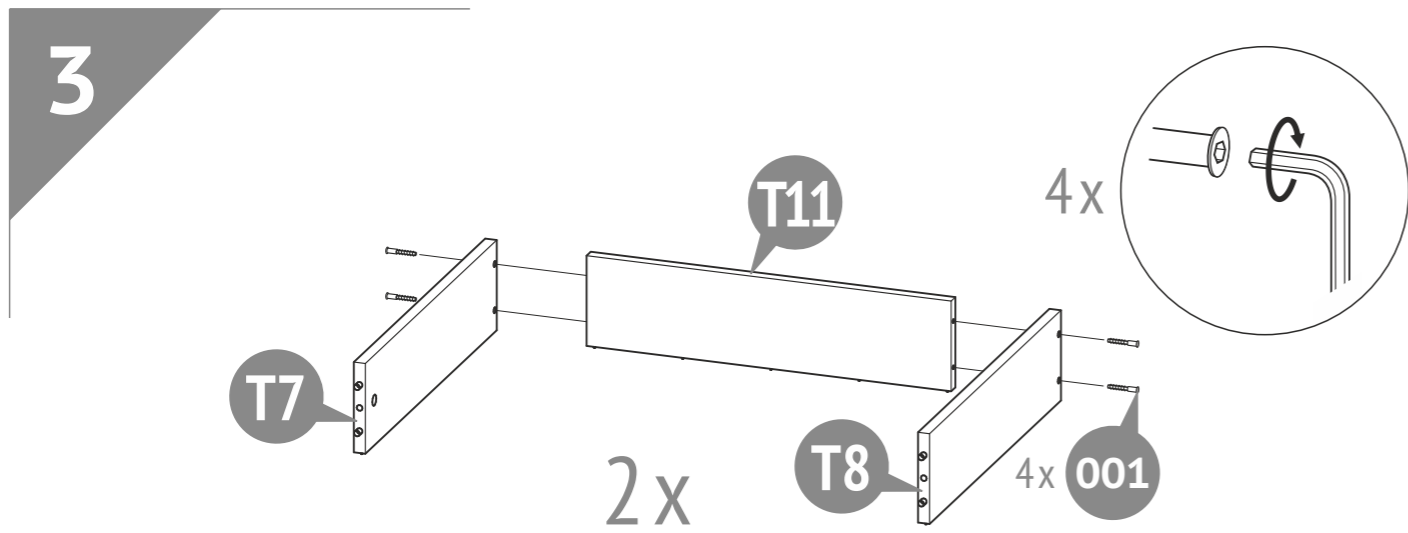
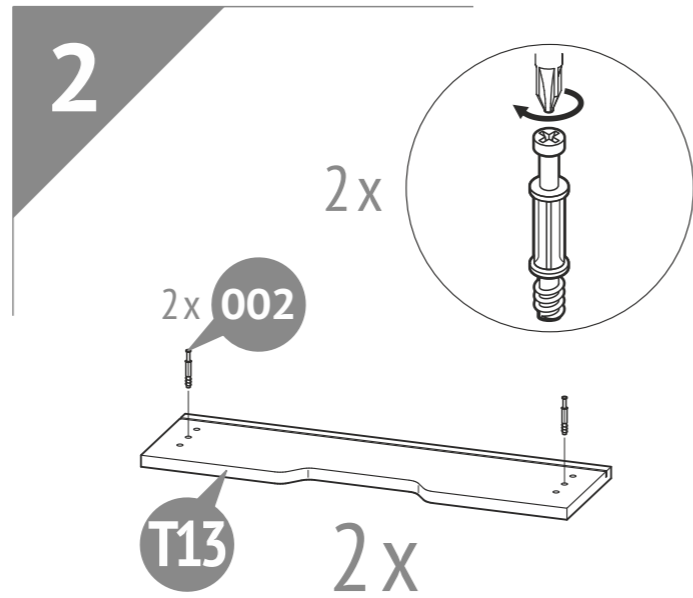
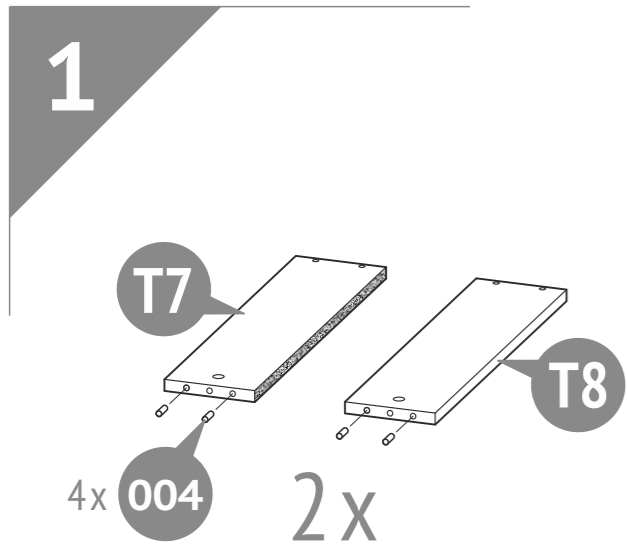
**010** 12 x   
 Screw 6 x 13  
 Holzschraube 6 x 13  
 Schroef 6 x 13  
 Vissez 6 x 13  
 El tornillo 6 x 13  
 La vite 6 x 13  
 Parafuso 6 x 13  
 Шуруп 6 x 13  
 قلاووظ 6 x 13

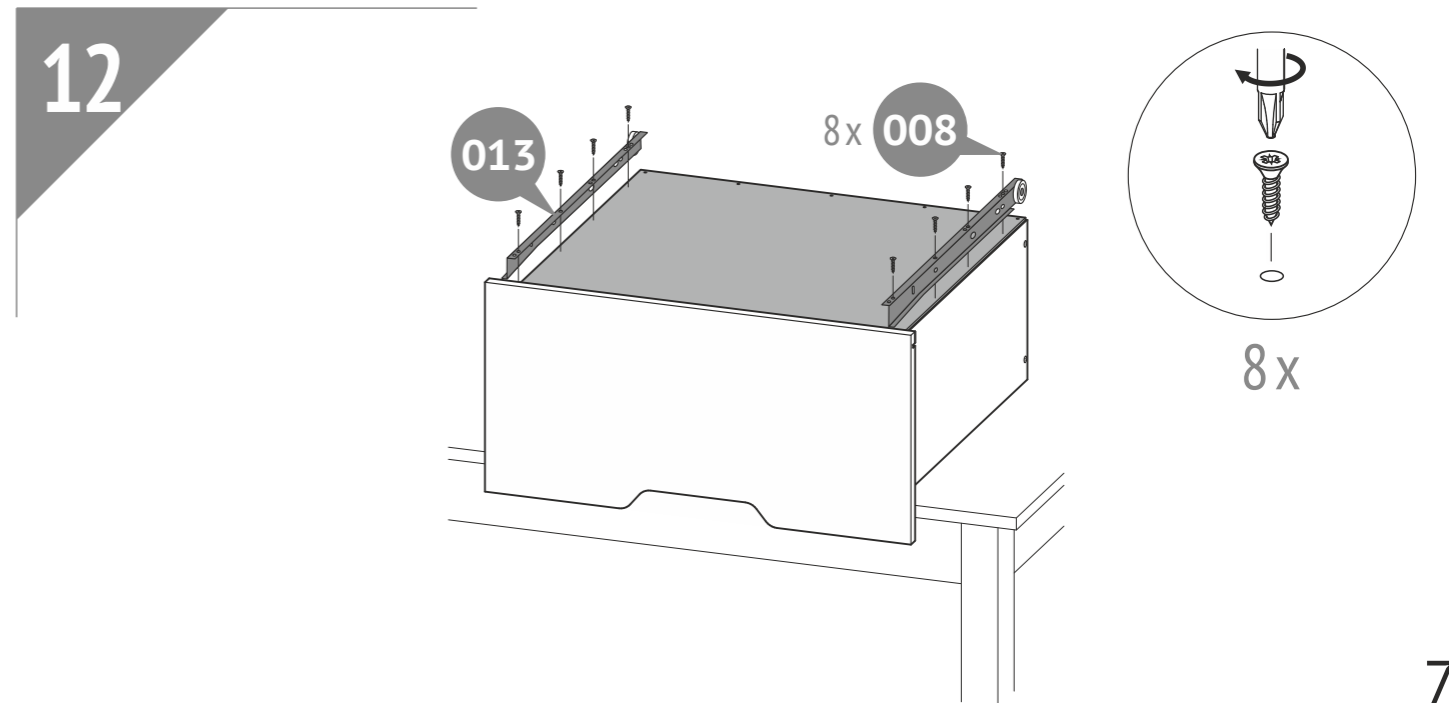
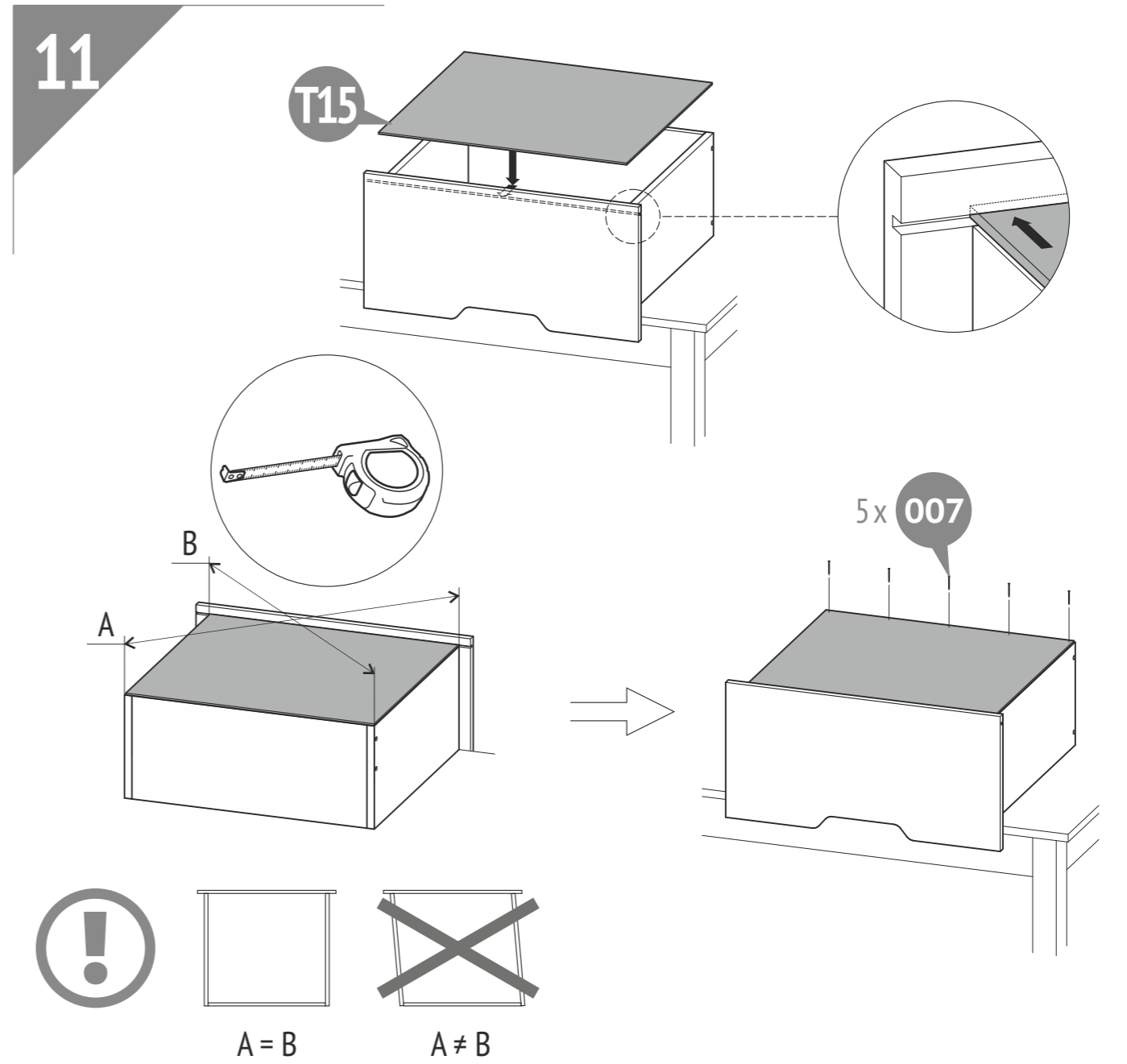
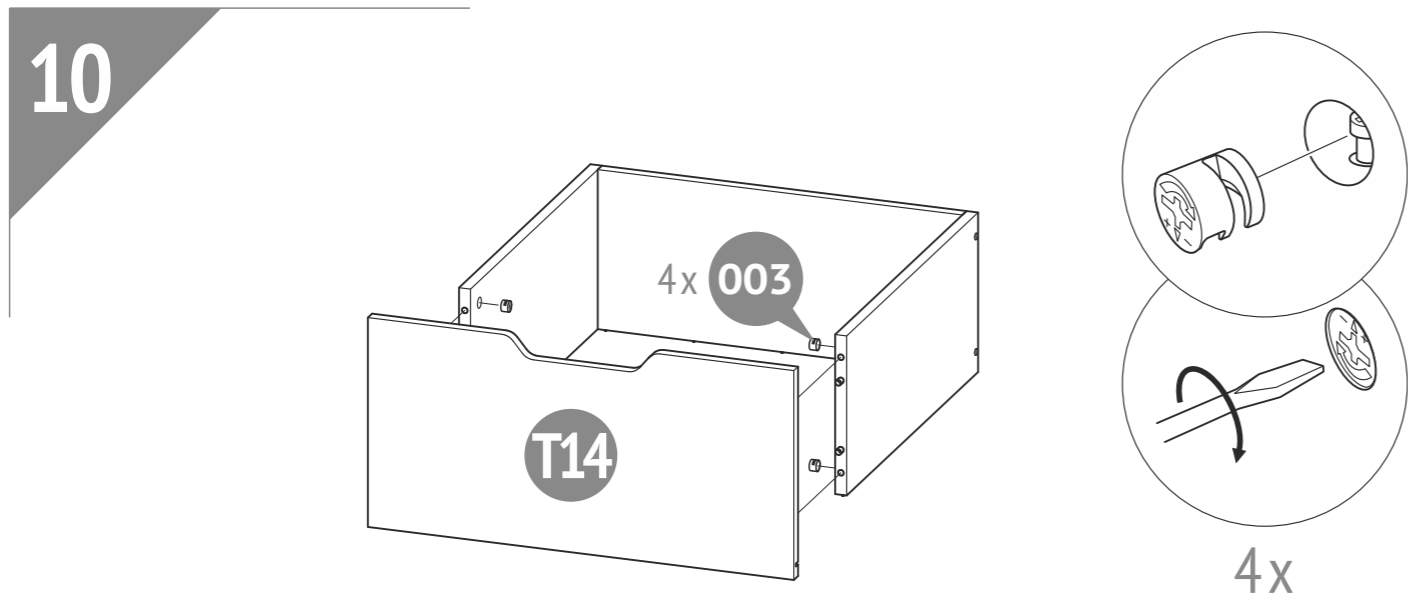
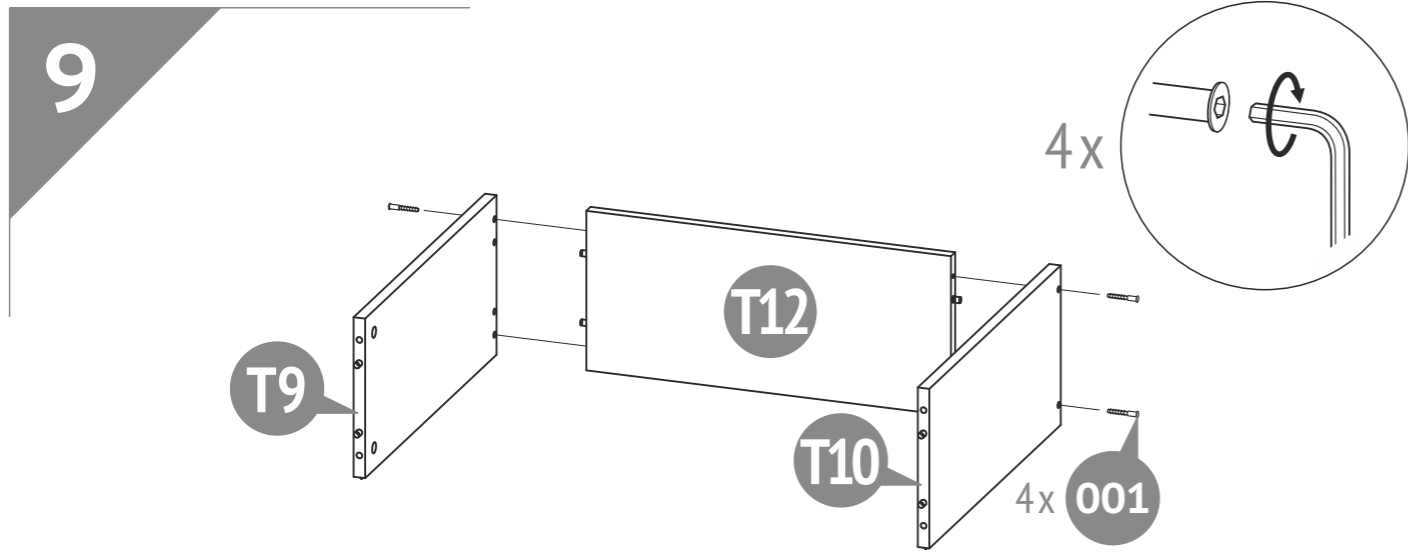
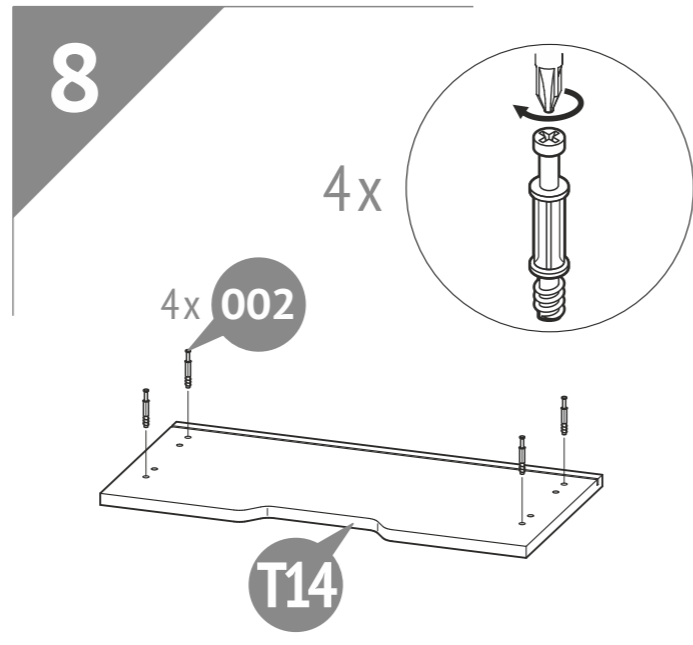
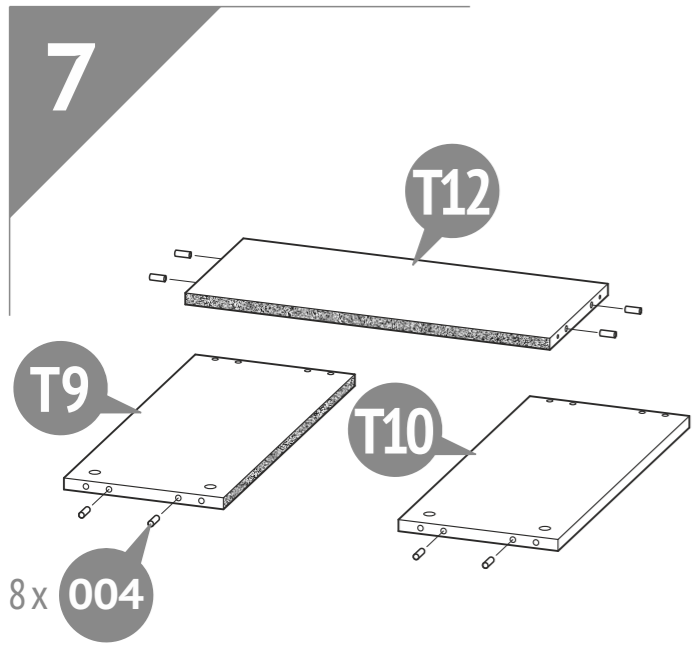
**013** 3 x   
 Drawer slides  
 Führung  
 Richtinggever  
 Guides pour tiroirs  
 Guías para cajones  
 I dirigenti per i cassetti  
 Correções para gavetas  
 Направляющие для ящиков  
 عصي إرتلاق للادراج

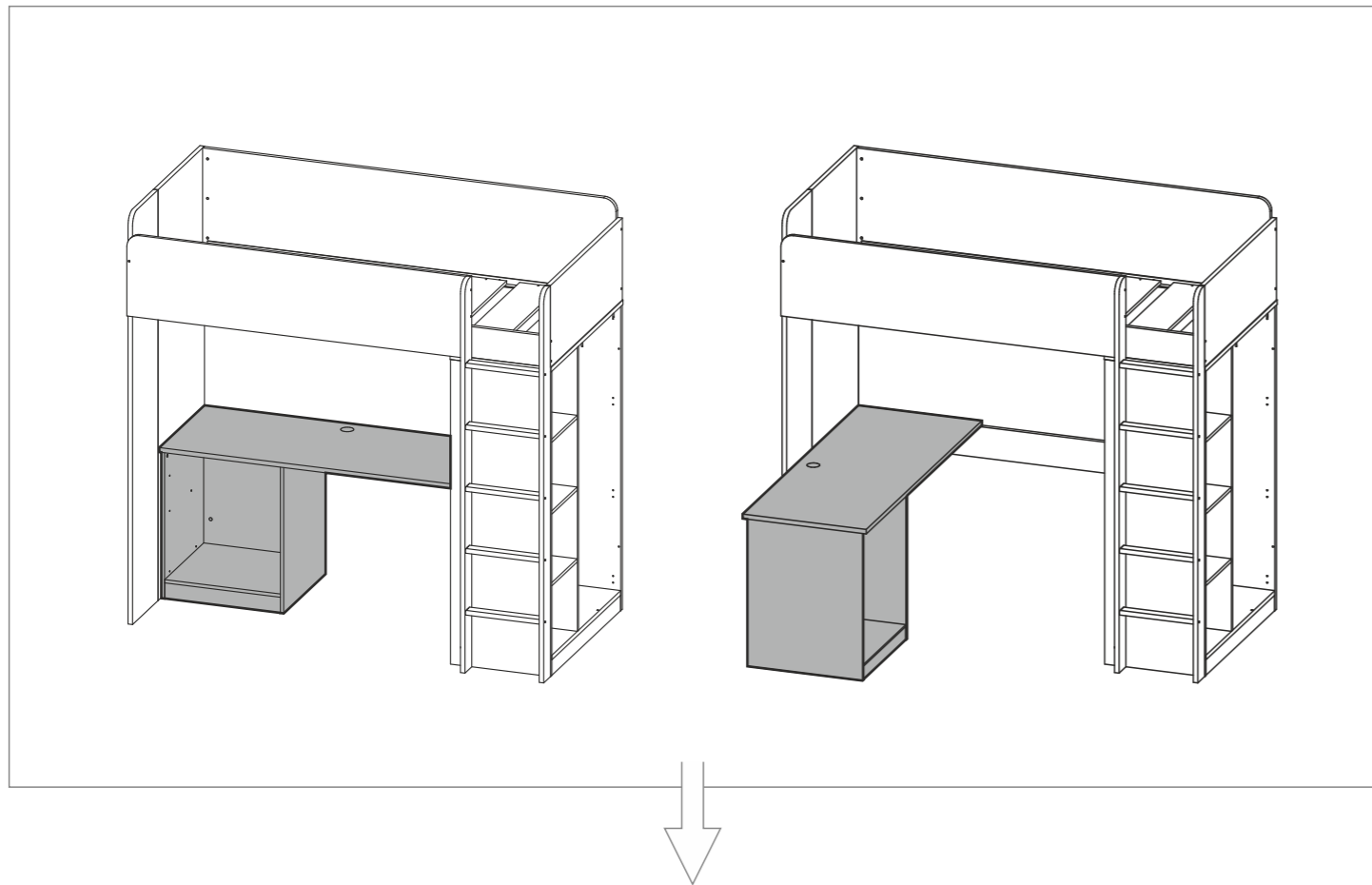
**014** 6 x   
 Screw 4 x 13  
 Holzschraube 4 x 13  
 Schroef 4 x 13  
 Vissez 4 x 13  
 El tornillo 4 x 13  
 La vite 4 x 13  
 Parafuso 4 x 13  
 Шуруп 4 x 13  
 قلاووظ 4 x 13

Number on the picture Nummer in der Zeichnung Nummer op figur Nombre à la figure Numero en el dibujo Il numero alla figura Número na figura Номер на рисунке الرقم على الرسمة	Number of parts in the product Stückzahl der Teile im Produkt Aantal componenten in het product Nombre des détails du produit Cantidad de elementos del producto La quantità dei dettagli nel prodotto Quantidade de peças Количество деталей в изделии كمية الأجزاء بالمنتج	Parts description Bezeichnung Onderdelen namen Names des pièces		Nombre de los elementos La nomenclatura dei dettagli Designação das peças Наименование деталей تسمية الأجزاء		Laying / Verpackung / Pakking / Pose / El embalaje / Posa / Estilo / Укладка / ترتيب
						المكان Lugar / Il posto / Espaço / Место
						7
T7	2	Side wall of the drawer Seitenwand der Schublade Lade zijwand Paroi latérale du tiroir	Lateral del cajón La parete laterale del cassetto Parede lateral da gaveta Боковая стенка ящика	الجدار الجانبى		•
T8	2	Side wall of the drawer Seitenwand der Schublade Lade zijwand Paroi latérale du tiroir	Lateral del cajón La parete laterale del cassetto Parede lateral da gaveta Боковая стенка ящика	الجدار الجانبى		•
T9	1	Side wall of the drawer Seitenwand der Schublade Lade zijwand Paroi latérale du tiroir	Lateral del cajón La parete laterale del cassetto Parede lateral da gaveta Боковая стенка ящика	الجدار الجانبى		•
T10	1	Side wall of the drawer Seitenwand der Schublade Lade zijwand Paroi latérale du tiroir	Lateral del cajón La parete laterale del cassetto Parede lateral da gaveta Боковая стенка ящика	الجدار الجانبى		•
T11	2	The rear wall of the drawer Schubladenrückwand Lade achterwand Paroi arrière du tiroir	La pared trasera del cajón La parete posteriore del cassetto Parede traseira da gaveta Задняя стенка ящика	الجدار الخلفى للدرج		•
T12	1	The rear wall of the drawer Schubladenrückwand Lade achterwand Paroi arrière du tiroir	La pared trasera del cajón La parete posteriore del cassetto Parede traseira da gaveta Задняя стенка ящика	الجدار الخلفى للدرج		•
T13	2	Drawer front Schubladenfront Ladegevel Façade du tiroir	La fachada del cajón La facciata del cassetto Fachada da gaveta Фасад ящика	واجهة الدرج		•
T14	1	Drawer front Schubladenfront Ladegevel Façade du tiroir	La fachada del cajón La facciata del cassetto Fachada da gaveta Фасад ящика	واجهة الدرج		•
T15	3	Drawer bottom Schubladenboden Ladebodem Fond du tiroir	El fondo del cajón Il fondo del cassetto Fundo da gaveta Дно ящика	قاع الدرج		•
		Set of fittings Satz Beschläge Hang-en-sluitwerk Kit d'accessoires	Conjunto de los accesorios Il completo della forniture Kit de ferragens Комплект фурнитуры	زاوية معدنية		•

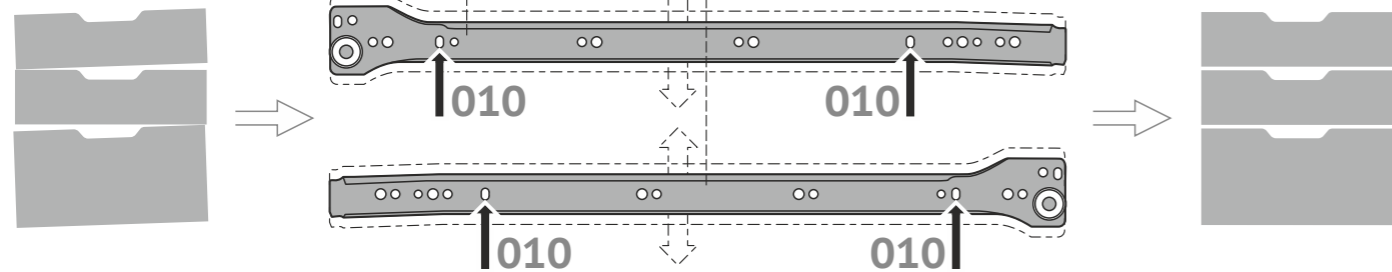
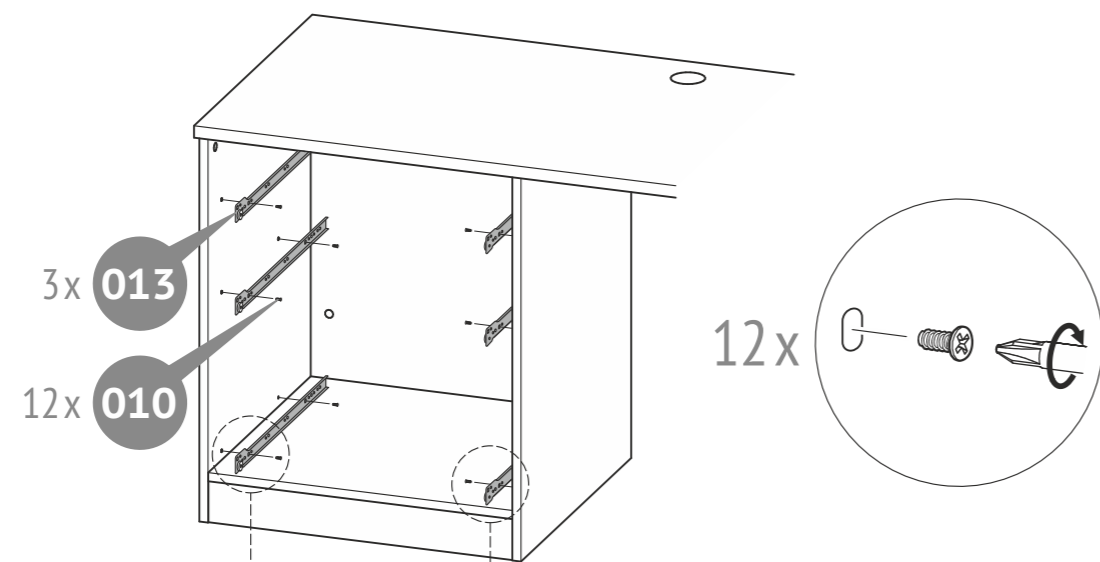




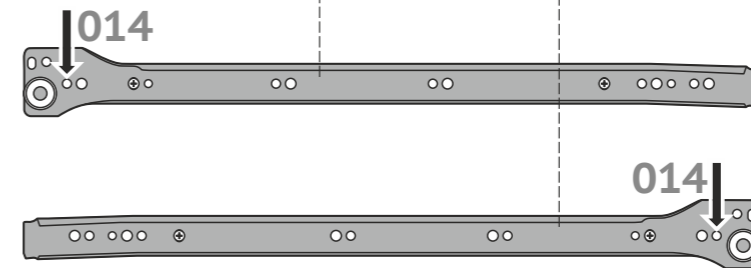
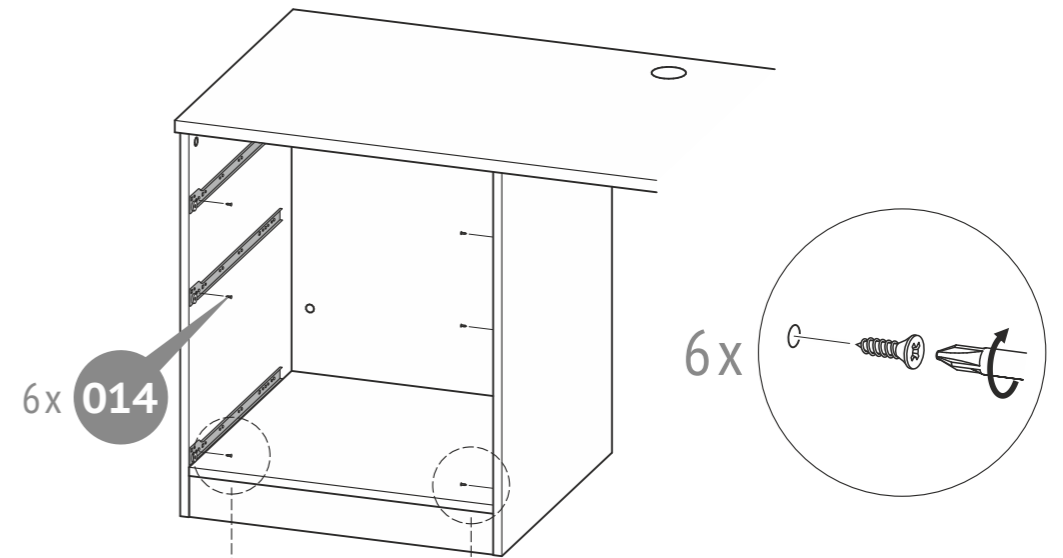




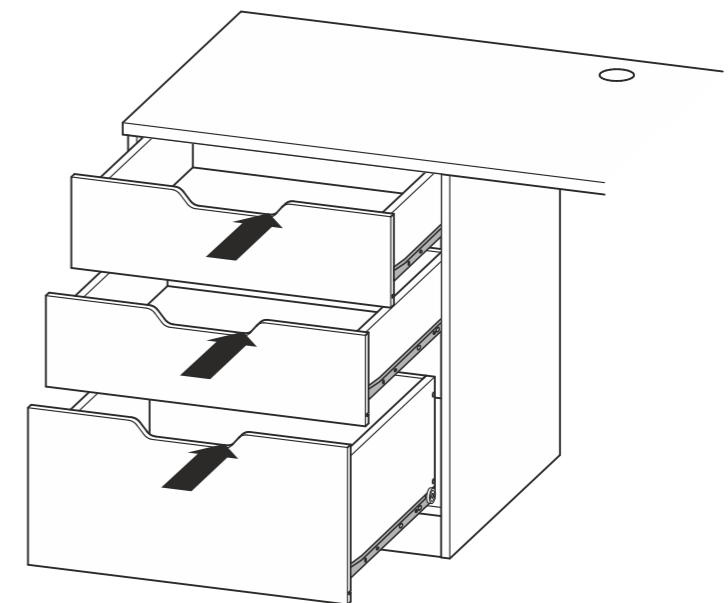
**13**



**14**



**15**





## **EN** Requirements for security, storage, and use

- Please read carefully the requirements of this manual.
- Protect the item from shocks and mechanical damage.
- To avoid injury, ensure the correct and secure assembly in accordance with the requirements of this manual before the first use of the product.
- The product should be stored indoors at a temperature not less than +2°C and not above +40°C and relative humidity of 45% to 70%.
- The product is recommended to be cleaned with a damp cloth and then dried with a soft clean cloth.
- Fixing of all connectors shall be checked regularly for looseness.
- Do not use the product if some details are missed or broken.
- Do not use non-original spare parts. Contact manufacturer or reseller for spare parts.

### Warranty from the manufacturer

- The manufacturer guarantees the conformity of product to the requirements of normative documents under condition of the observance of rules of storage, transportation, operation and assembly.
- The lifetime is 10 years.
- The warranty period is 24 months.
- During the warranty period any defects are eliminated free of charge. If a defect is found, you should immediately inform the manufacturer. The decision to repair or supply a spare part is at the discretion of the manufacturer.
- This product is not suitable for commercial or industrial use. Violation of terms of use results in the reduction of the warranty period.
- The warranty covers only materials or manufacturing defects. Spare parts' deterioration or damage which may occur as a result of incorrect exploitation, use of force or intervention which took place without prior consultation with our service Department, are not covered by warranty.
- Please keep the original packaging during the warranty period to ensure safe transportation of the product in case of return. Do not send the item to our service department without packaging!

### Acceptance certificate

The product # \_\_\_\_\_ is made and accepted in accordance with obligatory requirements of standards, current technical documentation and is acknowledged to fit for service.

The technical control representative

Manufacture date \_\_\_\_\_

Packer \_\_\_\_\_

Repair, replacement of parts and components of the goods during the warranty period are made at the following address:

**Polini GmbH**  
**Dieselstraße 2, 40721 Hilden, Deutschland**  
**tel.:** **+49 800 7245184**, **e-mail:** **info@polinigroup.de**

**Polini New Zealand:** 100 Banks Street, Thames, New Zealand, 3500, tel.: +64275296717, e-mail: nz@poliniglobal.com  
**Polini Australia:** 3/3 Isabel Avenue, Vaucluse, NSW, 2030, Australia, tel.: +61404557945, e-mail: sales@dalestrading.com

Sale date \_\_\_\_\_

Stamp of the selling company

The manufacturer reserves the right to make minor technical changes not reflected in this guide.

## **DE** Anforderungen an die Sicherheit, Lagerung und Verwendung

- Lesen Sie bitte die Anforderungen dieser Anleitung sorgfältig durch.
- Schützen Sie den Artikel vor Schlägen und mechanischer Beschädigung.
- Zur Vermeidung von Verletzungen stellen Sie vor dem ersten Gebrauch sicher, dass das Bett gemäß den Montageanweisungen richtig und sicher zusammengebaut wurde.
- Das Produkt sollte im Innenbereich bei einer Temperatur von nicht weniger als +2°C und nicht über +40°C und relativen Luftfeuchtigkeit von 45 bis 70% gelagert werden.
- Zur Reinigung wird empfohlen, das Produkt mit einem feuchten Tuch abzuwischen und dann mit einem weichen Tuch nachzutrocknen.
- Es ist notwendig, regelmäßig die Zuverlässigkeit der Befestigung aller Verbindungen zu überprüfen.
- Verwenden Sie den product nicht, wenn einige Teile fehlen oder gebrochen sind.
- Verwenden Sie keine Nicht-Original-Ersatzteile - bitte kontaktieren Sie für Ersatzteile an den Hersteller oder Händler.

### Garantie des Herstellers

- Der Hersteller garantiert, dass der Artikel den Anforderungen der Europäischen Norm entspricht, unter Einhaltung von dem Benutzer die Bedingungen für Lagerung, Transport, Gebrauch und Montage.
- Die Lebensdauer des Produkts beträgt 10 Jahre.
- Die Garantiezeit beträgt 24 Monate.
- Während der Garantiezeit werden eventuelle Mängel kostenlos beseitigt. Der Hersteller wird die Garantie durch Ersatzteilversand oder Reparatur erfüllen.
- Dieses Gerät ist nicht für eine kommerzielle oder gewerbliche Nutzung geeignet. Eine Zuwiderhandlung hat eine Garantieverkürzung zur Folge.
- Bei Verschleißteilen oder Beschädigungen, die durch unsachgemäßen Gebrauch, Gewalt oder technische Veränderungen entstanden sind und ohne Rücksprache mit unserer Serviceabteilung vorgenommen wurden, erlischt der Garantieanspruch.
- Bitte bewahren Sie, falls möglich, die Originalverpackung für die Dauer der Garantiezeit auf, um im Falle einer Retoure die Ware ausreichend zu schützen und senden Sie keine Ware unfrei zur Service Abteilung ein!

### Bescheinigung über die Annahme

Das Produkt # \_\_\_\_\_ wurde in Übereinstimmung mit obligatorischen Anforderungen der geltender technischen Dokumentation hergestellt und angenommen und wurde als gebrauchstauglich erklärt.

Der Vertreter der Abteilung für technische Kontrolle Herstellungsdatum Verpacker

Herstellungsdatum \_\_\_\_\_

Verpacker \_\_\_\_\_

Reparatur, Ersatz von Teilen und Komponenten der Ware, während der Garantiezeit erfolgt unter der Adresse:

**Polini GmbH**  
**Dieselstraße 2, 40721 Hilden, Deutschland**  
**tel.:** **+49 800 7245184**, **e-mail:** **info@polinigroup.de**

Verkaufsdatum \_\_\_\_\_

Stempel der Verkaufsorganisation

\_\_\_\_\_

Der Hersteller behält sich das Recht vor, geringe technische Änderungen vorzunehmen, die in dieser Anleitung nicht dargestellt wurden.

## **NL** Veiligheidseisen, opslag- en de exploitatie-regels

- Lees aandachtig de voorschriften van deze handleiding.
- Houd het product tegen schokken en mechanische schade.
- Om de schade op te heffen, voor het gebruiken controleer de juistheid en betrouwbaarheid van het productassemblage in overeenstemming met deze handleiding.
- Het product moet worden opgeslagen in gesloten ruimtes bij een temperatuur niet lager dan + 2°C en niet boven +40°C en een relatieve vochtigheid van 45 tot 70%.
- Het product wordt aanbevolen te vegen met een vochtige doek en daarna met een zachte schone doek te drogen.
- Het is noodzakelijk om regelmatig de betrouwbaarheid van de bevestiging van alle verbindingselementen te controleren.
- Gebruik het product niet als sommige details worden gemist of gebroken.
- Gebruik geen niet-originele reserveonderdelen - neem contact op met de fabrikant of dealer voor reserveonderdelen.

### Fabrieksgarantie

- De fabrikant garandeert dat het product aan de eisen van de normatieve documenten voldoet, onderworpen aan de regels van de opslag, transportatie, onderhoud en montage.
- De levensduur van het product is 10 jaar.
- De garantieperiode van het product is 24 maanden.
- Gedurende de garantieperiode worden eventuele gebreken kosteloos genlimineerd. Als u een defect vindt, informeer de fabrikant erover onmiddellijk. De kwestie om het product te repareren of onderdelen te leveren is de keuze van de fabrikant.
- Dit product is niet geschikt voor commercieel of industrieel gebruik. Overtreding leidt tot vermindering van de garantieperiode.
- De garantie geldt alleen voor materiaal- of fabricagefout. Slijtage of schade veroorzaakt door onjuist gebruik, gebruik van geweld of de interventie die plaatsvond zonder voorconsultatie met onze service-afdeling zijn niet onder de garantie.
- Bewaar de originele verpakking gedurende de garantieperiode zodat u in geval van terugkeer de goederen veilig vervoeren kunt. Het product zonder verpakking moet naar de service-afdeling niet verzonden zijn!

### Certificaat van aanvaarding

Het product # \_\_\_\_\_ is vervaardigd en aanvaard in overeenstemming met de dwingende eisen van de normen, de huidige technische documentatie en voor de dienst geschikt bevonden zijn.

De vertegenwoordiger van de dienst van technische controle

Fabricagedatum \_\_\_\_\_

Verpacker \_\_\_\_\_

Het adres voor reparatie, vervanging van onderdelen en componenten producten in de periode van garantie:

**Polini GmbH**  
**Dieselstraße 2, 40721 Hilden, Deutschland**  
**tel.:** **+49 800 7245184**, **e-mail:** **info@polinigroup.de**

Verkoopdatum \_\_\_\_\_

Stempel van de handelorganisatie

\_\_\_\_\_

Wij behouden ons het recht voor om kleine technische wijzigingen te maken die in deze handleiding niet kunnen gevonden zijn.

## **FR** Les exigences de sécurité, des règles de stockage et de fonctionnement

- Lisez attentivement les exigences de ce manuel.
- Gardez le produit contre les chocs et les dommages mécaniques.
- Pour éliminer la blessure, avant d'utiliser assurez l'exactitude et la fiabilité de l'ensemble du produit en conformité avec les exigences de ce manuel.
- Le produit doit être conservé dans un espace fermé à la température pas inférieure à +2°C et pas plus de +40°C et une humidité relative de 45 à 70%.
- Le produit est recommandé d'essuyer avec un chiffon humide, puis séchez avec un chiffon doux et propre.
- Tous les éléments de fixation doivent toujours être convenablement serrés et contrôlés régulièrement.
- Ne pas utiliser le produit si certaines parties sont manquantes ou cassées.
- Ne pas utiliser d'autres accessoires ou pièces de rechange que ceux recommandés par le fabricant.

### La garantie du fabricant

- Le fabricant garantit que le produit est conforme aux exigences des documents normatifs, sous réserve des règles de l'entreposage, le transport, l'entretien et l'assemblage par le consommateur.
- La durée de vie du produit est de 10 Ans.
- La période de garantie du produit est 24 mois.
- Au cours de la période de garantie, les défauts sont éliminés gratuitement. Si elle est défectueuse, vous devez immédiatement aviser le fabricant. La question de la réparation du produit ou la fourniture de pièces de rechange reste à la discrétion du fabricant. Si vous découvrez un défaut, vous devez immédiatement aviser le fabricant. La question de la réparation du produit ou la livraison une pièce de rechange à la discrétion du fabricant.
- Ce produit ne convient pas pour un usage commercial ou industriel.Violation conduit à une réduction de la période de garantie.
- La garantie couvre uniquement le matériel ou les défauts de fabrication. Les pièces d'usure ou les dommages causés par une mauvaise utilisation, l'utilisation de la force ou de l'intervention sans consultation préalable avec notre département de service ne sont pas couverts par la garantie.
- S'il vous plaît gardez l'emballage d'origine pendant la période de garantie, en cas de retour d'être capable de transporté des marchandises en toute sécurité. Ne pas envoyez des marchandises au service sans emballage!

### Certificat d'acceptation

Le produit # \_\_\_\_\_ est fabriqué et accepté en conformité avec les exigences obligatoires des normes, la documentation technique actuelle et jugé apte pour le service.

Représentant du Contrôle qualité

Date de fabrication \_\_\_\_\_

Emballleur \_\_\_\_\_

Réparation, le remplacement des pièces et composants du produit au cours de la période de garantie à l'adresse:

**Polini GmbH**  
**Dieselstraße 2, 40721 Hilden, Deutschland**  
**tel.:** **+49 800 7245184**, **e-mail:** **info@polinigroup.de**

Date de vente \_\_\_\_\_

L'étampe de l'organisation commerciale

\_\_\_\_\_

Le fabricant réserve le droit d'apporter des modifications techniques mineures qui ne sont pas reflétés dans ce manuel.

## **ES** Requerimientos de seguridad, reglas de almacenamiento y operación

- Por favor, lea cuidadosamente los requerimientos de este manual.
- Proteja el producto de golpes y daños mecánicos.
- Para evitar lesiones, antes del uso, se asegura en la corrección y la fiabilidad del conjunto del producto según los requerimientos de este manual.
- El producto debe almacenarse en espacios cerrados a una temperatura no menos de +2°C y no por encima de +40°C y una humedad relativa de 45 a 70%.
- Se recomienda limpiar el producto con un paño húmedo y luego secarlo con un paño suave y limpio.
- Es necesario comprobar periódicamente la fiabilidad de la fijación de todos los elementos de conexión.
- No utilice el producto si algunos detalles se pierden o se rompen.
- No utilice piezas de repuesto no originales: póngase en contacto con el fabricante o distribuidor para obtener las piezas de repuesto.

### La garantía del fabricante

- El fabricante garantiza que el producto cumple con los requerimientos de los documentos normativos con sujeción a las reglas del almacenamiento, transporte, operación y montaje.
- La vida de servicio del producto es de 10 Años.
- La durata de garantía del producto - 24 meses.
- Durante el periodo de garantía, cualquier defecto se elimina de forma gratuita. Si Usted descubre un defecto, por favor, notifica al fabricante inmediatamente. El fabricante debe decidir por si mismo, si es necesario a reparar el producto o suministrar las piezas de recambio.
- Uso comercial o industrial de este producto es prohibido. Violación de la regla conduce a una reducción en el periodo de garantía.
- La garantía cubre solo los materiales o defecto de fabricación. Las piezas desgastadas o dañadas por el uso incorrecto, el uso de la fuerza o intervención que se llevó a cabo sin consulta previa con nuestro departamento de servicio no está cubierto por la garantía.
- Por favor, mantenga el embalaje original durante el periodo de la garantía, para que en caso de devolución sea posible asegurar el transporte del producto. ¡No envíe el producto al departamento de servicio sin embalaje!

### Certificado de recepción

El producto # \_\_\_\_\_ es fabricado y recibido según los requerimientos obligatorios de las normas, la documentación técnica actual y es declarado apto para la explotación.

El representante de DCT

Fecha de fabricación \_\_\_\_\_

Empacador \_\_\_\_\_

La reparación, el reemplazo de piezas y componentes del producto, durante el periodo de garantía, se realiza en la dirección:

**Polini GmbH**  
**Dieselstraße 2, 40721 Hilden, Deutschland**  
**tel.:** **+49 800 7245184**, **e-mail:** **info@polinigroup.de**

Fecha de venta \_\_\_\_\_

El estampo de la organización de comercio

\_\_\_\_\_

El fabricante reserva el derecho de realizar cambios técnicos menores que no están reflejados en este manual.

## **IT** Le richieste della sicurezza, le regole della conservazione e l'esplotazione

- Legga attentamente le indicazione del manuale presente.
- Premunisca il prodotto dai colpi e le rotture meccaniche.
- Per escludere i trauma prima di cominciare ad usare il prodotto guardi se il prodotto sia messo ed installato correttamente e sicuramente secondo le esigenze del manuale presente.
- Il prodotto deve essere conservato negli spazi chiusi alla tempreatura non meno di +2°C e non superiore a +40°C e l'umidità relative dell'aria da 45 a 70%.
- Si raccomanda di pulire il prodotto con la stoffa umida e poi con la stoffa secca e pulita.
- È necessario verificare regolarmente che tutti gli elementi di collegamento siano fissati correttamente.
- Non utilizzare il prodotto se alcuni dettagli sono mancati o rotti.
- Non usare i pezzi di ricambio non originali - per i pezzi di ricambi contattare il produttore oppure il rivenditore autorizzato.

### La garanzia del produttore

- La fabbrica produttore garantisce la conformità del prodotto alle esigenze dei documenti normativi a condizioni che il consumatore segua le regole della conservazione, la trasportazione, l'esplotazione e l'installazione.
- La durata del prodotto è di 10Anni.
- Il periodo della garanzia dell'esplotazione del prodotto è 24 mesi.
- Durante il period della garanzia tutti i difetti vengono eliminate gratis. Nel caso se abbia trovato un difetto bisogna comunicarne subito al produttore. La decisione della questione della riparazione o del consegna del pezzo di ricambio è alla responsabilità del produttore.
- Il prodotto non conviene per l'usanza commerciale o industriale. La trasgressione provoca la riduzione del periodo della garanzia.
- La garanzia tocca soltanto il materiale o il difetto della produzione. Lamortizzazione dei dettagli oppure le rotture causate dell'usanza incorretta, l'usare di troppa forza o l'esplotazione incorretta senza la consulenza porimaria con il nostro dipartimento di servizio, non vengono coperte dal servizio della garanzia.
- Per favore, conserva l'imballaggio originale durante tutto il periodo della garanzia per avere la possibilità di trasportare il prodotto al modo sicuro nel caso del rimborso. Non mandi il prodotto al dipartimento di servizio senza l'imballaggio!

### Il certificato dell'accettazione

Il prodotto # \_\_\_\_\_ è prodotto ed accettato secondo le esigenze degli standard in vigore, la documentazione tecnica valida ed è nominato buono per l'esplotazione.

Il rappresentante dell'OTK (il comitato del controllo)

La data della produzione \_\_\_\_\_

L'imbalttore \_\_\_\_\_

La riparazione, il ricambio dei pezzi e dettagli del prodotto durante il periodo della garanzia si fa all'indirizzo:

**Polini GmbH**  
**Dieselstraße 2, 40721 Hilden, Deutschland**  
**tel.:** **+49 800 7245184**, **e-mail:** **info@polinigroup.de**

La data della vendita \_\_\_\_\_

La stampa dell'organizzazione venditore

\_\_\_\_\_

Il produttore ha il diritto di fare i piccoli cambi tecnici non descritti nel manuale presente.