

P Requisitos de segurança e regras de conservação e utilização

1. Familiarize-se com as especificações deste manual de instruções.
2. Proteja o produto de impactos e danos mecânicos.
3. Para a evitar lesões, antes de utilizar o produto, verifique a respectiva exactidão e fiabilidade de acordo com os requisitos deste manual.
4. O produto deve ser armazenado em local fechado a uma temperatura abaixo de +2°C e humidade relativa do ar de 45 a 70%.
5. Recomenda-se a limpeza do produto com um pano húmido e, de seguida, com um pano macio e limpo.

RU Требования по технике безопасности, правила хранения и эксплуатации

1. Внимательно ознакомьтесь с требованиями настоящего руководства по эксплуатации.
2. Оберегайте изделие от ударов и механических повреждений.
3. Для исключения травмирования, перед началом эксплуатации убедитесь в правильности и надежности сборки изделия в соответствии с требованиями настоящего руководства.
4. Изделие должно храниться в крытых помещениях при температуре не ниже +2°C и относительной влажности воздуха от 45 до 70%.
5. Изделие рекомендуется протирать влажной тканью и затем насухо мягкой чистой тканью.

AE متطلبات الهندسة الوقائية، الاحتفاظ والاستخدام

١. قراءة بعناية متطلبات دليل الاستخدام.
٢. الحفاظ على المنتج من الصدمات والأضرار الميكانيكية.
٣. يرجى التأكد من صحة وموثوقية التركيب للمنتج وفقاً لمتطلبات هذا الدليل قبل الاستخدام لتجنب الإصابة.
٤. يجب أن يتم تخزين المنتج في غرف مغلقة بدرجة حرارة لا تقل عن +٢ درجة مئوية، والرطوبة النسبية من ٤٥٪ حتى ٧٠٪.
٥. ينصح بمسح المنتج بقطعة قماش مبللة، ثم مسحه بقطعة قماش جافة، نظيفة وناعمة

P Garantia do fabricante

1. A empresa/fabricante garante que o produto se encontra em conformidade com os requisitos dos documentos normativos sobre a condição de que o consumidor respeita as regras de armazenamento, transporte, utilização e montagem.
2. O período de garantia do produto é de 24 meses.
3. Durante o período de garantia, os defeitos são solucionados gratuitamente. Assim que o defeito for detectado, o consumidor deve informar imediatamente o fabricante. A decisão sobre a reparação do produto ou fornecimento de peças sobressalentes fica a critério do fabricante.
4. Este produto não é indicado para uso comercial ou industrial. A violação desta regra conduz a um corte no período de garantia.
5. A garantia cobre apenas o material ou os defeitos de fabrico. Não estão cobertas pela garantia as peças com sinais de desgaste ou danificação causados pelo uso incorrecto, uso de força ou outras intervenções ocorridas sem consulta prévia do nosso serviço de assistência.
6. Conserve a embalagem original durante o período de garantia para que, em caso de devolução, tenha a possibilidade de usufruir do transporte seguro de mercadorias. Não envie o produto para o serviço pós-venda sem a embalagem!

RU Гарантия изготовителя

1. Предприятие-изготовитель гарантирует соответствие изделия требованиям нормативных документов при условии соблюдения потребителем правил хранения, транспортирования, эксплуатации и сборки.
2. Гарантийный срок эксплуатации изделия - 24 месяца.
3. В течение гарантийного срока любые дефекты устраняются бесплатно. При обнаружении дефекта Вам необходимо немедленно сообщить об этом производителю. Решение вопроса о ремонте изделия или поставки запасной части остается на усмотрение производителя.
4. Данный продукт не подходит для коммерческого или промышленного использования. Нарушение приводит к сокращению срока гарантии.
5. Гарантия распространяется только на материал или производственный брак. Износ деталей или повреждения, вызванные неправильным использованием, применением силы или вмешательством, которые имели место без предварительной консультации с нашим сервисным отделом, не покрываются гарантийным обслуживанием.
6. Пожалуйста, сохраните оригинальную упаковку на протяжении действия гарантийного срока, чтобы в случае возврата иметь возможность безопасной транспортировки товара. Не отправляйте товар в сервисный отдел без упаковки!

AE الصانع الضمان

١. المصنع المنتج يضمن توافق المنتج لمتطلبات الوثائق التنظيمية بشرط التزام المستهلك لشروط الحفظ، النقل، الاستخدام والتركيب.
٢. فترة الضمان للمنتج - ٢٤ شهراً.
٣. يتم استبعاد أي خلل مجاناً خلال فترة الضمان. إذ وجدت خلل، فليكن أن تقوم بإخبار الشركة المصنعة على الفور. تبقى مسألة إصلاح المنتج أو توريد قطع الغيار وفقاً لتقدير الشركة المصنعة.
٤. هذا المنتج غير مناسب للاستخدام التجاري أو الصناعي. الانتهاك يؤدي إلى انخفاض فترة الضمان.
٥. يغطي الضمان فقط المادة أو خلل التصنيع، ولا تغطي خدمة الضمان اهتراء الأجزاء أو الأضرار الناجمة عن استخدام غير سليم، استخدام القوة أو التدخل دون تشاور مسبق مع قسم خدماتنا.
٦. يرجى الاحتفاظ بالعلبة الأصلية خلال فترة الضمان، لتوفير نقل المنتج بطريقة آمنة في حال رجوعه. لا ترسل البضاعة إلى قسم الخدمات بدون العلبة!

P Certificado de aceitação

Produto # _____ fabricado e promulgado de acordo com os requisitos padrão obrigatórios em vigor e está em conformidade com a documentação de suporte e apto para ser utilizado.

O representante do departamento de controlo de qualidade

Data de fabrico _____

Embalador _____

RU Свидетельство о приемке

Изделие № _____ изготовлено и принято в соответствии с обязательными требованиями стандартов, действующей технической документацией и признано годным для эксплуатации.

Представитель ОТК

Дата изготовления _____

Упаковщик _____

AE شهادة القبول

المنتج رقم _____ تم صنعه وقبوله وفقاً لمتطلبات الإلزامية للمعايير، ووفقاً لوثائق التقنية الحالية، وتم الاعتراف به جاهزاً للاستعمال.

ممثل ضبط الجودة

من قام بالتغليف

تاريخ الصنع

O fabricante reserva-se ao direito de efectuar pequenas alterações técnicas não mencionadas neste manual.

Изготовитель оставляет за собой право на внесение незначительных технических изменений, не отраженных в данном руководстве.

A reparação, substituição de peças e componentes do produto durante o período de garantia é feita no seguinte endereço:
Polini GmbH
Dieselstraße 2, 40721 Hilden, Deutschland
tel.: +49 800 7245184, e-mail: info@polini-group.de

Data da venda _____

Carimbo de venda da organização

Ремонт, замена деталей и узлов изделия в период гарантийного срока производится по адресу:
Polini GmbH
Dieselstraße 2, 40721 Hilden, Deutschland
тел. +7 34145 43625, e-mail: servicevpk@topoLru

Дата продажи _____

Штамп торгующей организации

عنوان لإصلاح، استبدال الأجزاء ومكونات المنتجات خلال فترة الضمان:

Polini GmbH
Dieselstraße 2, 40721 Hilden, Deutschland
tel.: +49 800 7245184, e-mail: info@polini-group.de

تاريخ البيع

ختم المنظمة التجارية



- EN** Please read this manual carefully before using the product. Please follow all instructions in this manual. KEEP THE MANUAL FOR FUTURE REFERENCE!
- DE** Bitte lesen Sie vor Gebrauch des Produktes die Bedienungsanleitung sorgfältig durch. WICHTIG FÜR SPÄTERES NACHSCHLAGEN AUFBEWAHREN!
- NL** Lees deze handleiding voor gebruik van het product. Volg alle instructies in deze handleiding. BWAAR DE HANDLEIDING VOOR DE GEHELE LEVENSDUUR VAN HET PRODUCT.
- FR** S'il vous plaît lire ce manuel avant l'utilisation du produit. S'il vous plaît suivre toutes les instructions de ce manuel. GARDEZ LES INSTRUCTIONS POUR L'UTILISATION DU PRODUIT!
- ES** Por favor, lea este manual cuidadosamente antes de la operación del producto. Por favor, siga todas las instrucciones de este manual. MANTENGA ESTE MANUAL DURANTE TODO EL PERÍODO DE EXPLOTACIÓN DEL PRODUCTO!
- IT** Legga attentamente questo manuale prima di usare il prodotto. Per favore, segua tutte le indicazioni del manuale. CONSERVI IL MANUALE DURANTE TUTTO IL PERIODO DELL'ESPLORAZIONE DEL PRODOTTO!
- P** Leia atentamente este manual antes de utilizar o produto. Siga as instruções. CONSERVE O MANUAL DURANTE O TEMPO DE VIDA DO PRODUTO!
- RU** Внимательно прочтите это руководство перед эксплуатацией изделия. Пожалуйста, следуйте всем указаниям данного руководства. СОХРАНИТЕ РУКОВОДСТВО В ТЕЧЕНИЕ ВСЕГО СРОКА ЭКСПЛУАТАЦИИ ИЗДЕЛИЯ!
- AE** أصوة نإب للأطفال يرجى قراءة هذا الدليل قبل استخدام المنتج. يرجى اتباع جميع التعليمات في هذا الدليل. احتفظوا بالدليل خلال الفترة كلها لأستخدامكم للمنتج!



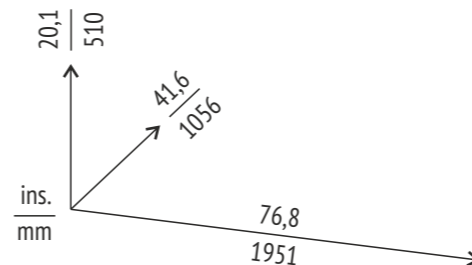
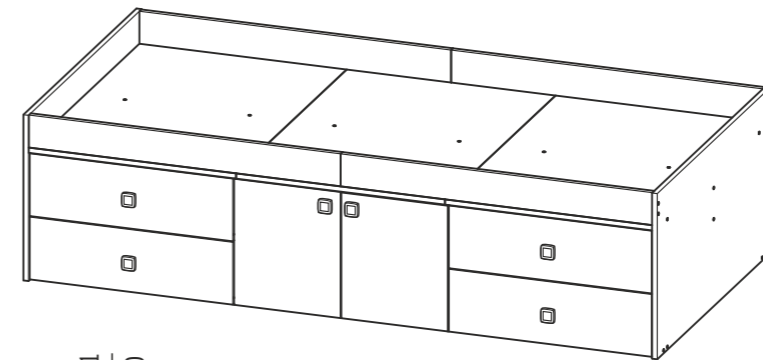
polini-kids.de



polini-rus.ru



polini-kids.com



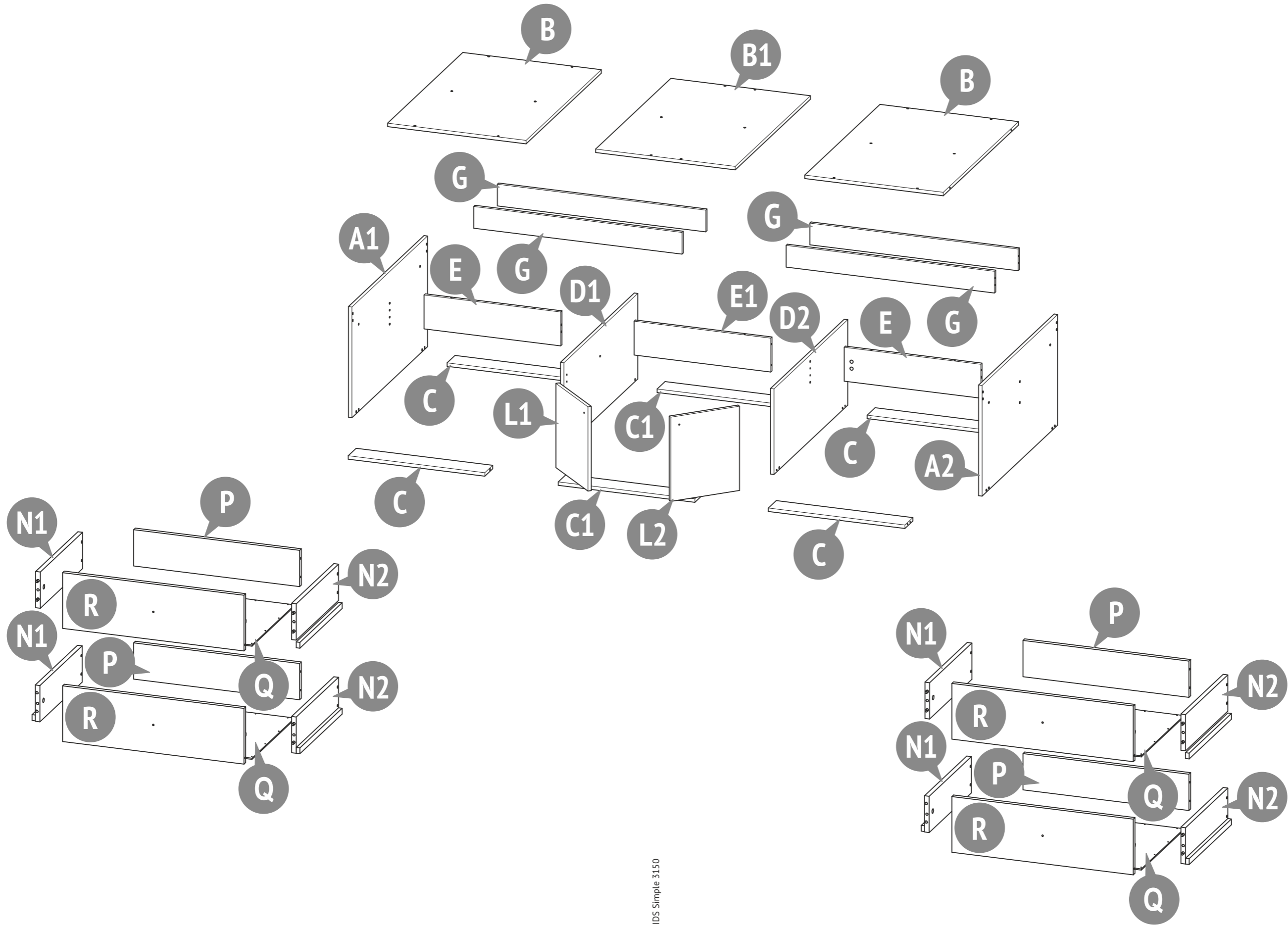
POLINI KIDS Simple 3150

- EN** Cabin bed with 4 drawers
- DE** Jugendbett mit 4 schubladen
- NL** Jeugd bed met 4 laden
- FR** Lit adolescent avec 4 tiroirs
- ES** Cama adolescente con 4 cajones
- IT** Il letto da adolescenti con 4 cassetti
- P** Cama de adolescente com 4 gavetas
- RU** Кровать детская с 4 ящиками
- AE** المراهقين بأربعة أدراج سرير

- EN** Produced by: VOTKINSK INDUSTRIAL COMPANY JSC, Industrial area, Sovetskaya Str., Elektrogorsk, Moscow region, Russia, 142531
- DE** Hergestellt von: VOTKINSK INDUSTRIEUNTERNEHMEN AG, 142531, Russland, Moskauer Gebiet, Stadt Elektrogorsk, Sowjetskaja Straße, Industriezone
- NL** Geproduceerd door: OAO "VOTKINSKAJA PROMYSLENNAJA KOMPANIJA" Russische Federatie, 142531, Region Moskou, Elektrogorsk, Sovetskaja straat, Promzona (industriële gebied)
- FR** Produit par: JSC "VOTKINSK INDUSTRIAL COMPANY", Russie, 142531, région de Moscou, Elektrogorsk, Sovetskaya Rue, zone industrielle.
- ES** Producido por: SRL "VOTKINSKAYA PROMYSHLENNAYA COMPANIYA", Rusia, 142531, región de Moscú., Elektrogorsk, calle Sovetskaya, área industrial.
- IT** Prodotto: S.p.a. del tipo aperto "VOTKINSKAYA PROMYSHLENNAYA KOMPANIYA", Russia, 142531, la regione di Mosca, città Elektrogorsk, str. Sovetskaya, zona industriale
- P** Produzido por: EMPRESA INDUSTRIAL VOTKINSKAYA, S.A., Zona Industrial, Rua Sovetskaya, 142531 - Elektrogorsk, Região de Moscovo, Rússia
- RU** Произведено: ОАО "ВОТКИНСКАЯ ПРОМЫШЛЕННАЯ КОМПАНИЯ", Россия, 142531, Московская обл., г. Электрoгoрск, ул. Советская, промзона
- AE** تم الإنتاج: ش.ذ.م.م. "شركة فوكنينسك الصناعية"، روسيا، ١٤٢٥٣١، منطقة موسكو، م. إيليكتروغورسك، شارع سوفيتسكايا، المنطقة الصناعية.


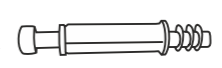





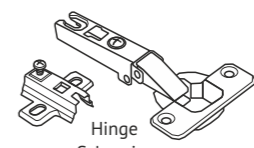


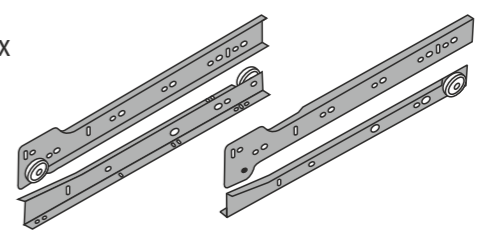


- Legal address: VOTKINSK INDUSTRIAL COMPANY JSC 2, Rechnaya Str., Votkinsk, Russia, 427430
- Unternehmenssitz: VOTKINSK INDUSTRIEUNTERNEHMEN AG 427430, Russland, Votkinsk, Rechnaya Strasse 2
- Wettelijk adres: OAO "VOTKINSKAJA PROMYSLENNAJA KOMPANIJA" 427430, Russische Federatie, Votkinsk, Retsjnaja straat, 2
- Adresse légale: JSC "VOTKINSK INDUSTRIAL COMPANY", Russie, 427430, ville de Votkinsk, Rechnaya Rue, 2
- Domicilio legal: SRL "VOTKINSKAYA PROMYSHLENNAYA COMPANIYA", Rusia, 427430, Votkinsk, calle Rechnaya, 2
- L'indirizzo giuridico: S.p.a. del tipo aperto "VOTKINSKAYA PROMYSHLENNAYA KOMPANIYA", Russia, 427430, città Votkinsk, str. Rechnaya 2
- Endereço comercial: EMPRESA INDUSTRIAL VOTKINSKAYA, S.A., Rua Rechnaya 2, 427430 - Votkinsk, Rússia
- Юридический адрес: ОАО «ВОТКИНСКАЯ ПРОМЫШЛЕННАЯ КОМПАНИЯ» 427430, Россия, г. Вotкинск, ул. Реchnая 2
- العنوان القانوني: ش.ذ.م.م. "شركة فوكنينسك الصناعية"، روسيا، ٤٢٧٤٣٠، مدينة فوكنينسك، شارع ريحنايا، ٢

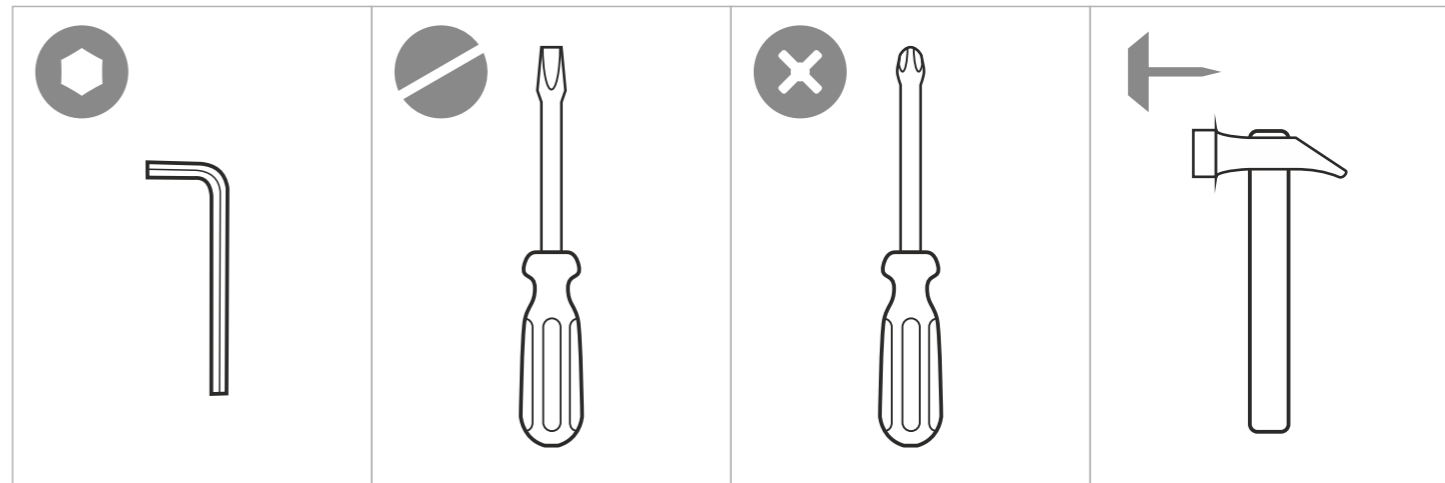
POLINI KIDS Simple 3150



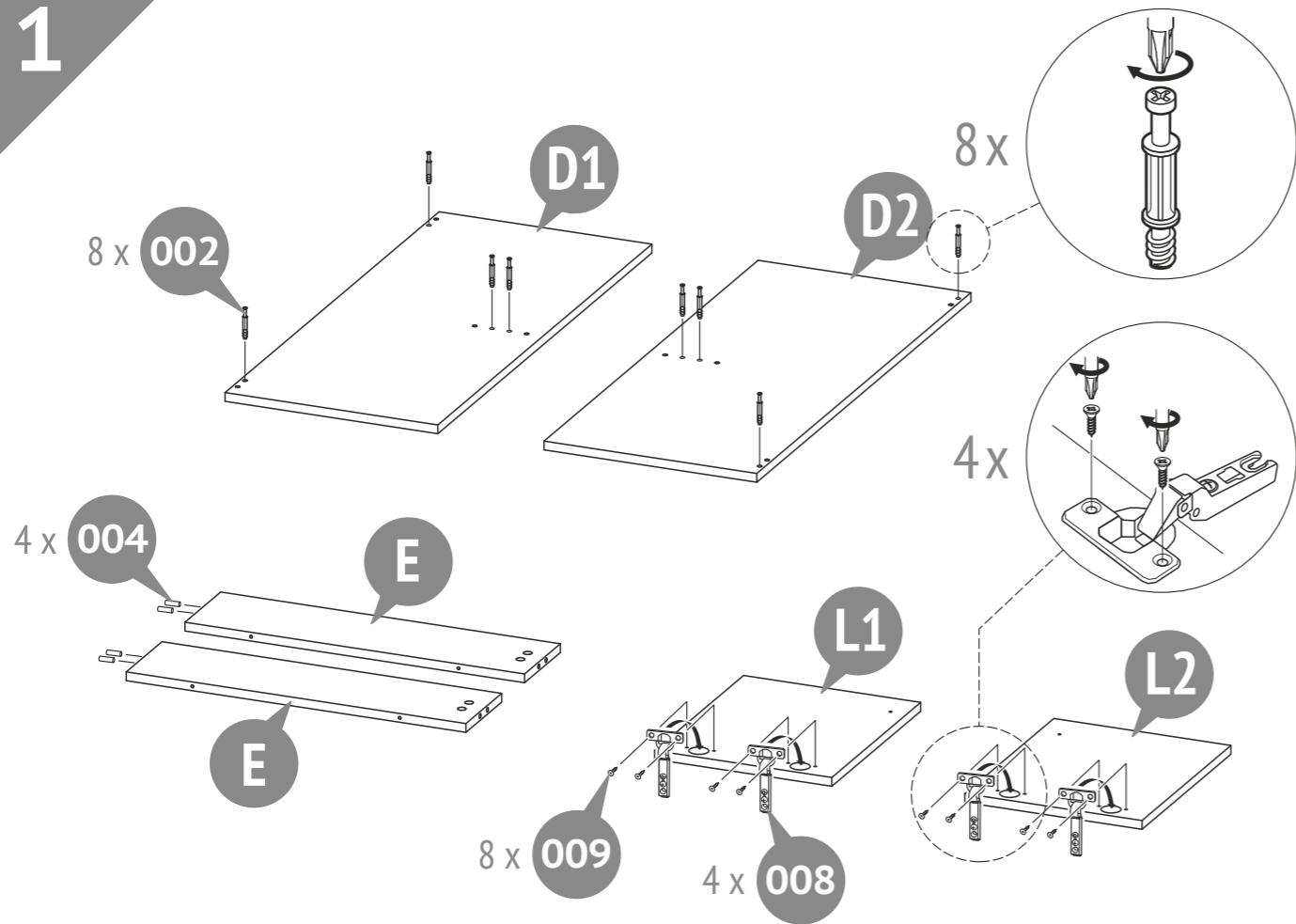
POLINI KIDS Simple 3150

Number on the picture Nummer in der Zeichnung Nummer op figur Nombre à la figure Numero en el dibujo Il numero alla figura Número na figura Номер на рисунке الرقم على الرسمة	Number of parts in the product Stückzahl der Teile im Produkt Aantal componenten in het product Nombre des détails du produit Cantidad de elementos del producto La quantità dei dettagli nel prodotto Quantidade de peças Количество деталей в изделии كمية الأجزاء بالمنتج	Parts description Bezeichnung Onderdelen namen Names des pièces	Nombre de los elementos La nomenclatura dei dettagli Designação das peças Наименование деталей تسمية الأجزاء	Laying / Verpackung / Pakking / Pose / El embalaje / Posa / Estilo / Укладка / ترتيب		
				Box / Karton / Plaats / Placer / Lugar / Il posto / Espaço / Место		
				1	2	3
A1	1	Left bed's back Kopfteil Jugendbett links Tête du lit gauche El cabecero izquierdo	La spalliera del letto sinistra Cabecera de cama esquerda Спинка кровати левая أيسر			•
A2	1	Right bed's back Kopfteil Jugendbett rechts Tête du lit droite El cabecero derecho	La spalliera del letto destra Cabecera de cama direita Спинка кровати правая ميسند سرير أيمن			•
B	2	Bed's bottom Lattenrost Fond du lit El fondo de la cuna	Il fondo del letto Fundo da cama Дно кровати قاع السرير	•		
B1	1	Bed's bottom Lattenrost Fond du lit El fondo de la cuna	Il fondo del letto Fundo da cama Дно кровати قاع السرير	•		
C	4	Additional bar Auflageleiste Barre La barra	La barretta Barra Брусок ميسن			•
C1	2	Additional bar Auflageleiste Barre La barra	La barretta Barra Брусок ميسن			•
D1	1	Left crossbar Querträger links Barre transversale avant gauche El estante transverso izquierdo	Il blocco di sostegno orizzontale sinistro Viga transversal esquerda Стойка поперечная левая قائمة عرضية يسرى		•	
D2	1	Right crossbar Querträger rechts Barre transversale avant droite El estante transverso derecho	Il blocco di sostegno orizzontale destro Viga transversal direita Стойка поперечная правая قائمة عرضية يمنى		•	
E	2	Supporting bed's side Umbauseite Jugendbett Support latéral du tiroir El soporte	Il longone dell'appoggio Barra de apoio Царга опорная تركيبية الاستناد			•
E1	1	Supporting bed's side Umbauseite Jugendbett Support latéral du tiroir El soporte	Il longone dell'appoggio Barra de apoio Царга опорная تركيبية الاستناد			•
G	4	Bed side Seitengitter Protection La barrera	La barriera Barra de segurança Ограждение ستياج			•
L1	1	Left door Tür links Porte gauche La puerta izquierda	La porta sinistra Porta esquerda Дверь левая باب أيسر			•
L2	1	Right door Tür rechts Porte droite La puerta derecha	La porta destra Porta direita Дверь правая باب أيمن			•
N1	4	The left side wall of the drawer Die linke Seitenwand der Schublade Paroi latérale du tiroir gauche Pared lateral izquierda del cajón	La parete sinistra a fianco del cassetto Pared lateral da gaveta esquerda Боковая стенка ящика левая الجدار الجانبي الأيسر للدرج		•	
N2	4	The right side wall of the drawer Die rechte Seitenwand der Schublade Paroi latérale du tiroir droit Pared lateral derecha del cajón	La parete destra a fianco del cassetto Pared lateral da gaveta direita Боковая стенка ящика правая الجدار الجانبي الأيمن للدرج		•	
P	4	The rear wall of the drawer Schubladenrückwand Paroi arrière du tiroir La pared trasera del cajón	La parete posteriore del cassetto Pared traseira da gaveta Задняя стенка ящика الجدار الخلفي للدرج		•	
Q	4	Drawer bottom Schubladenboden Fond du tiroir El fondo del cajón	Il fondo del cassetto Fundo da gaveta Дно ящика قاع الدرج	•		
R	4	Drawer front Schubladenfront Façade du tiroir La fachada del cajón	La facciata del cassetto Fachada da gaveta Фасад ящика واجهة الدرج		•	
	1	Set of fittings Satz Beschläge Kit d'accessoires Conjunto de los accesorios	Il completo della fornitura Kit de ferragens Комплект фурнитуры حزمة العدة		•	

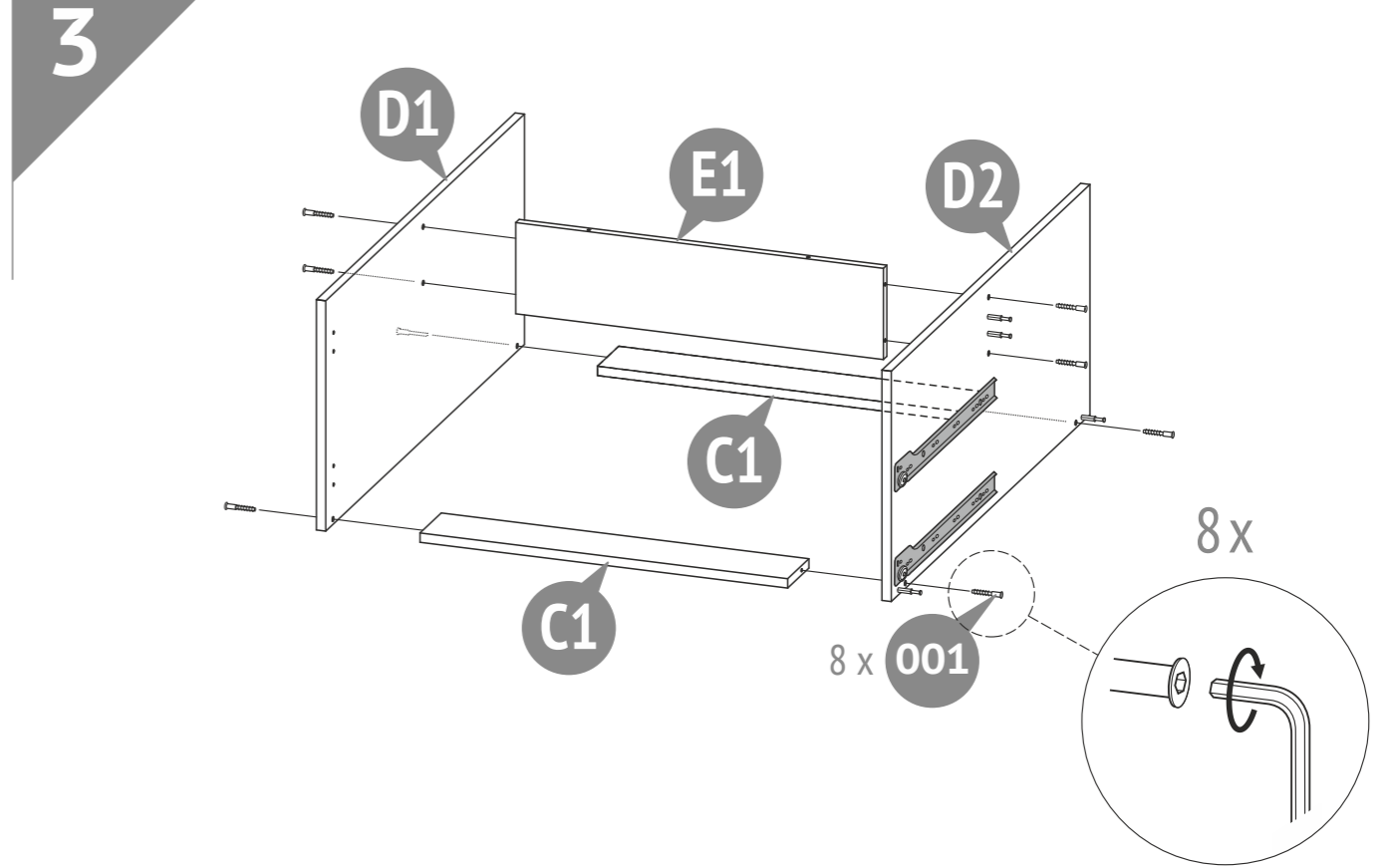
<p>001 66 x </p> <p>Confirmat screw 7 x 50 Confirmat Schraube 7 x 50 Vis confirmer 7 x 50 El tornillo de rosca gruesa 7 x 50 Il vito confirmado 7 x 50 Parafuso confirmado 7 x 50 Винт-конфирмат 7 x 50 برغي الخشب (الأوروبي) 7 x 50</p>	<p>002 16 x </p> <p>Eccentric pin Exzenterstift Tige d'excentrique El pasador excéntrico La barra dell'eccentrico Rosca soberba Шток эксцентрика محور قرص لا متمركز (إكستريك)</p>	<p>003 16 x </p> <p>Eccentric Exzenterstift Excentrique El excéntrico L'eccentrico Tambor Эксцентрик قرص لا متمركز (إكستريك)</p>
<p>004 24 x </p> <p>Dowel 8 x 30 Holzdübel 8 x 30 Goujons 8 x 30 La clavija 8 x 30 La spina 8 x 30 Cavilha 8 x 30 Шкант 8 x 30 دَسار 8 x 30</p>	<p>005 6 x </p> <p>Button handle Griff Knopf Poignée-bouton La manija-botón Manica-bottone Puxador Ручка-кнопка مقبض-زر</p>	<p>006 8 x </p> <p>Toe nail Fußgleiter mit Nagel Patins avec clou El apoyo para el talón con el clavo La ralla con il chiodo O apoio para o calcanhar com o prego Подпятник с гвоздем قطعة استناد مع مسمار</p>
<p>007 24 x </p> <p>Screw M6 x 12 Gewindeschraube M6 x 12 Vis M6 x 12 La tuerca M6 x 12 Il vito M6 x 12 Parafuso M6 x 12 Винт M6 x 12 لولب M6 x 12</p>	<p>008 4 x </p> <p>Hinge Scharnier Boucle La bisagra Il cardine Dobradiça Петля عقب</p>	<p>009 8 x </p> <p>Screw 4 x 13 Holzschraube 4 x 13 Vissez 4 x 13 El tornillo 4 x 13 La vite 4 x 13 Parafuso 4 x 13 Шуруп 4 x 13 فلاووظ 4 x 13</p>
<p>010 24 x </p> <p>Protective cap Abdeckkappe Bouchon pour le confirmer La tapa del tornillo de rosca gruesa Il tappo di chiusura per il confirmado Tampão para os parafusos confirmat Заглушка الأوروبي(برغي الخشب) غطاء</p>	<p>011 4 x </p> <p>Drawer slides Führung Guides pour tiroirs Guías para cajones I dirigenti per i cassetti Corrediças para gavetas Направляющие для ящиков عصي انزلاق للادراج</p>	
<p>012 24 x </p> <p>Nail Nagel Le clou El clavo Chiodo Prego Гвоздь مسمار</p>	<p>013 32 x </p> <p>Screw 4 x 16 Holzschraube 4 x 16 Vissez 4 x 16 El tornillo 4 x 16 La vite 4 x 16 Parafuso 4 x 16 Шуруп 4 x 16 فلاووظ 4 x 16</p>	



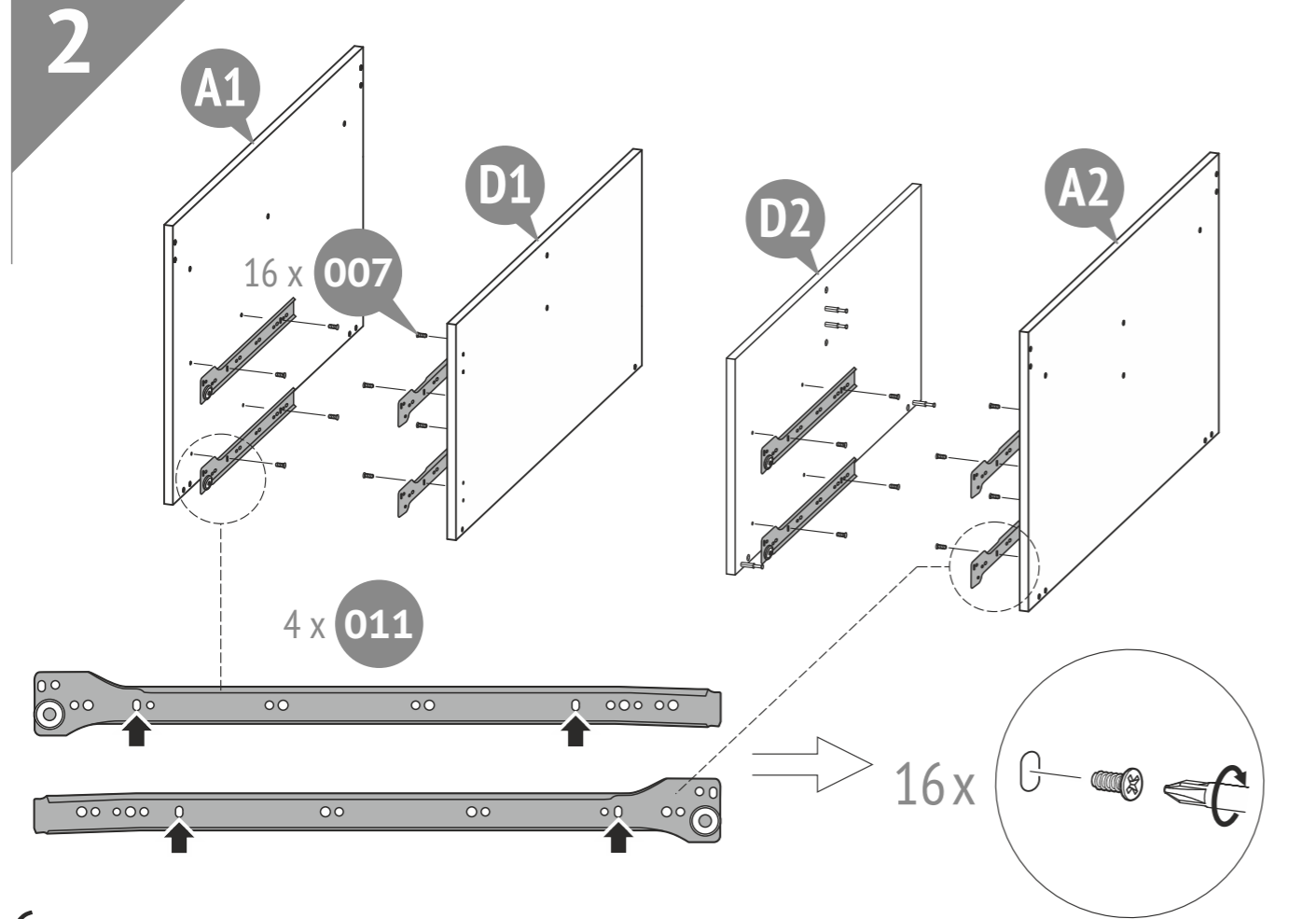
1



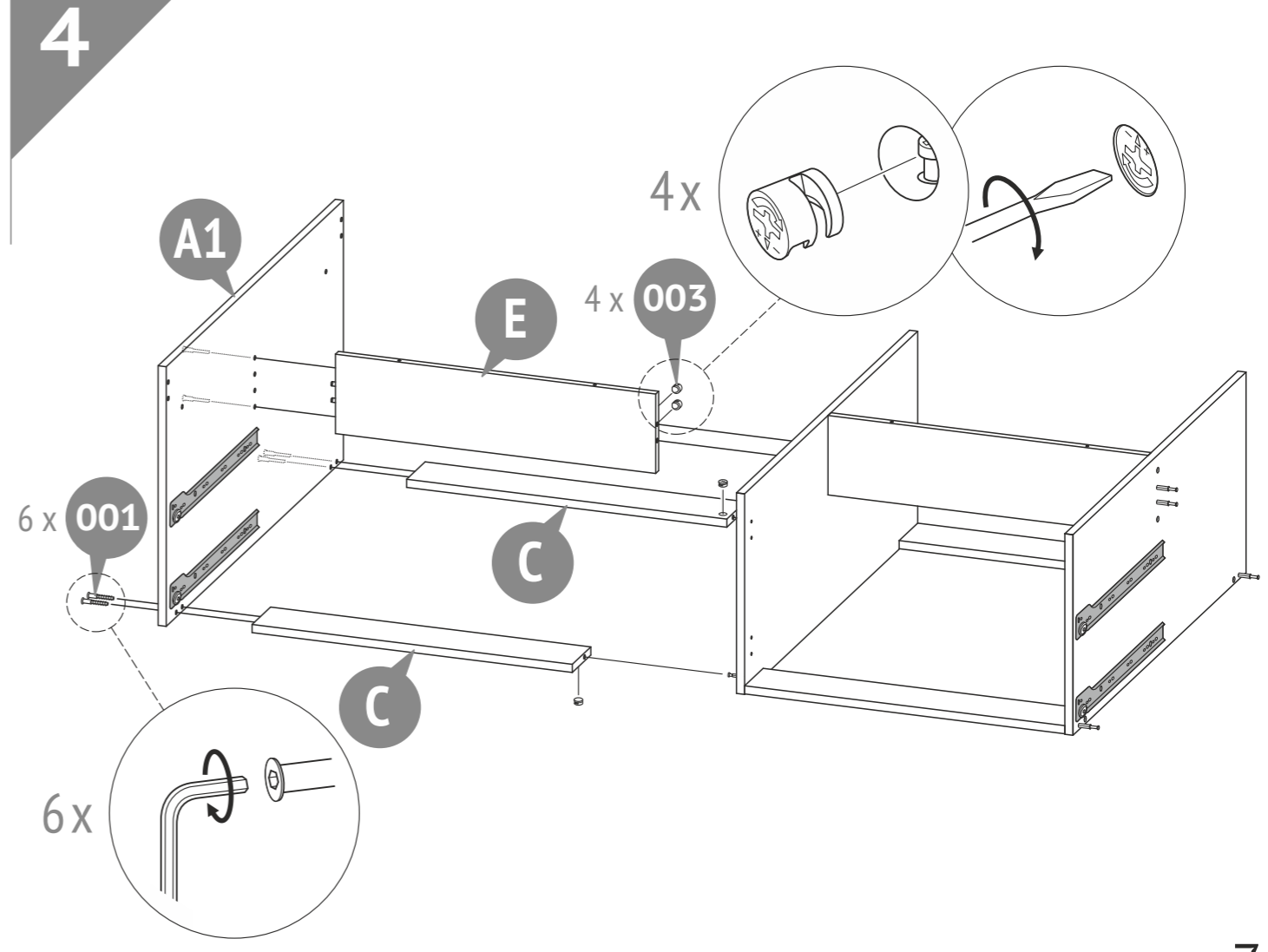
3



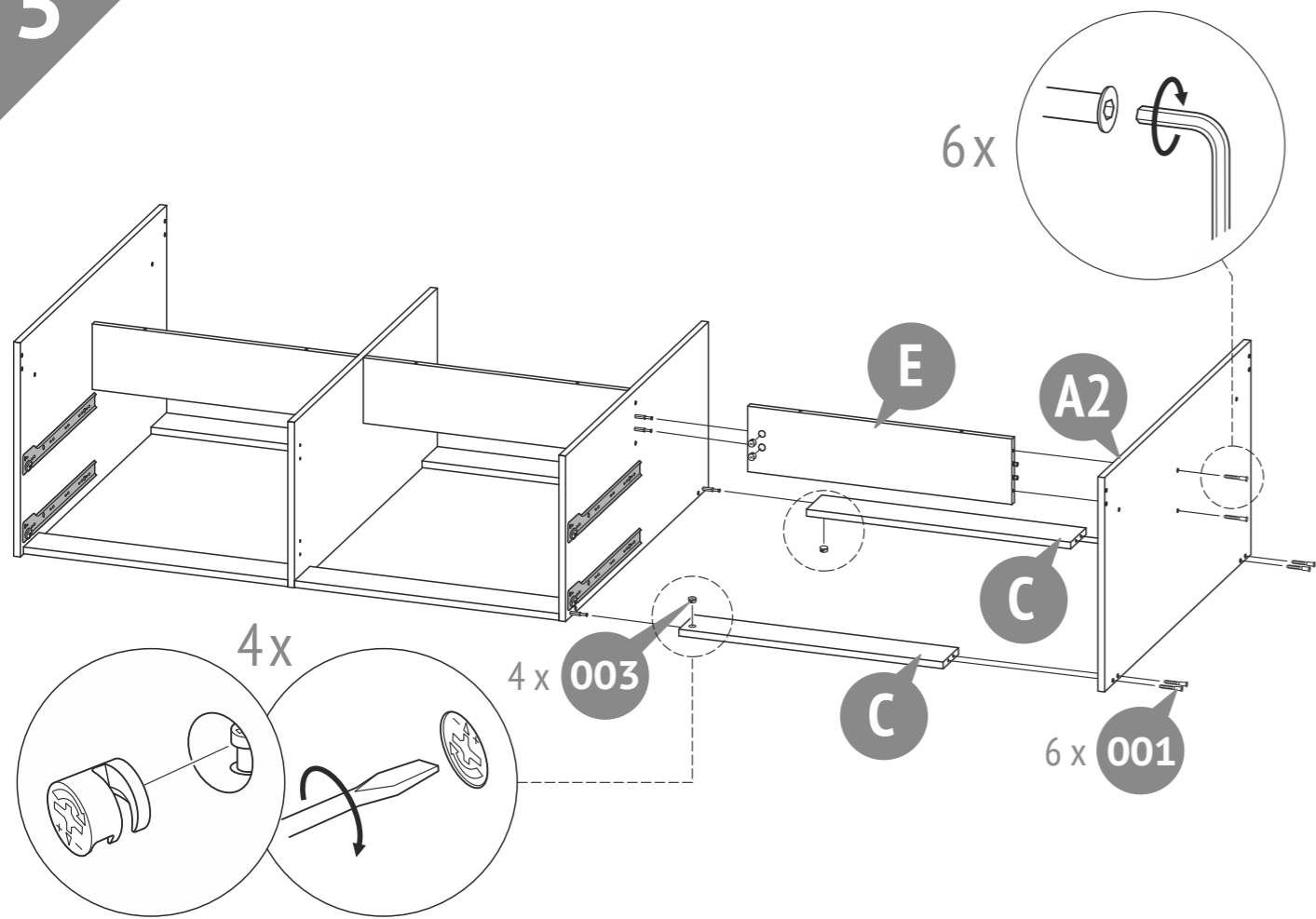
2



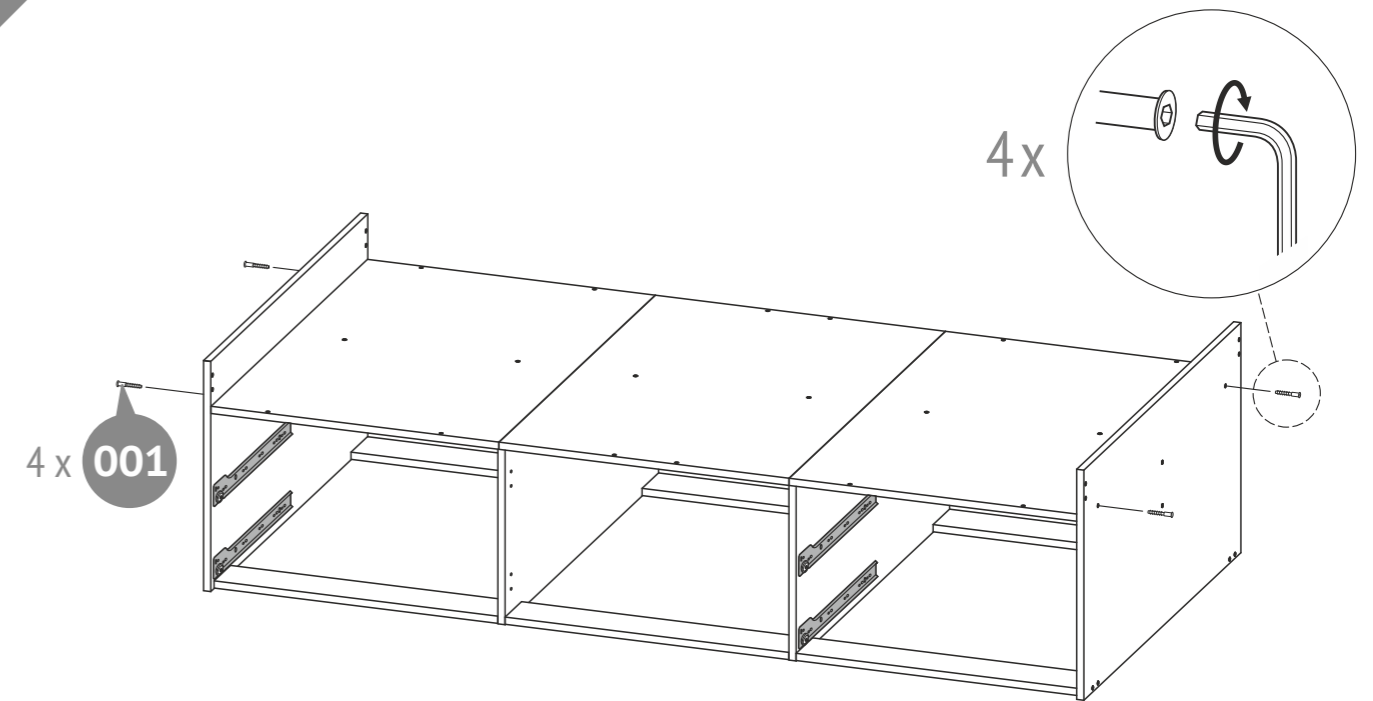
4



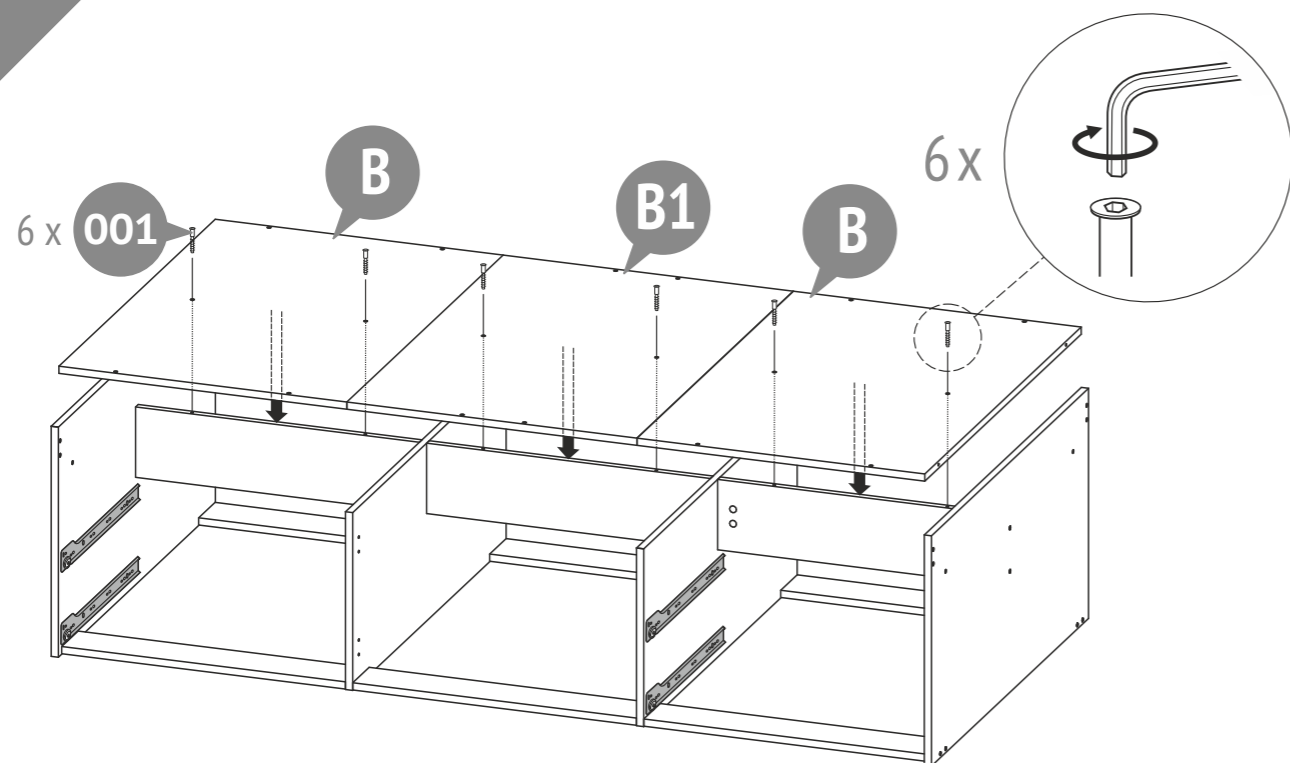
5



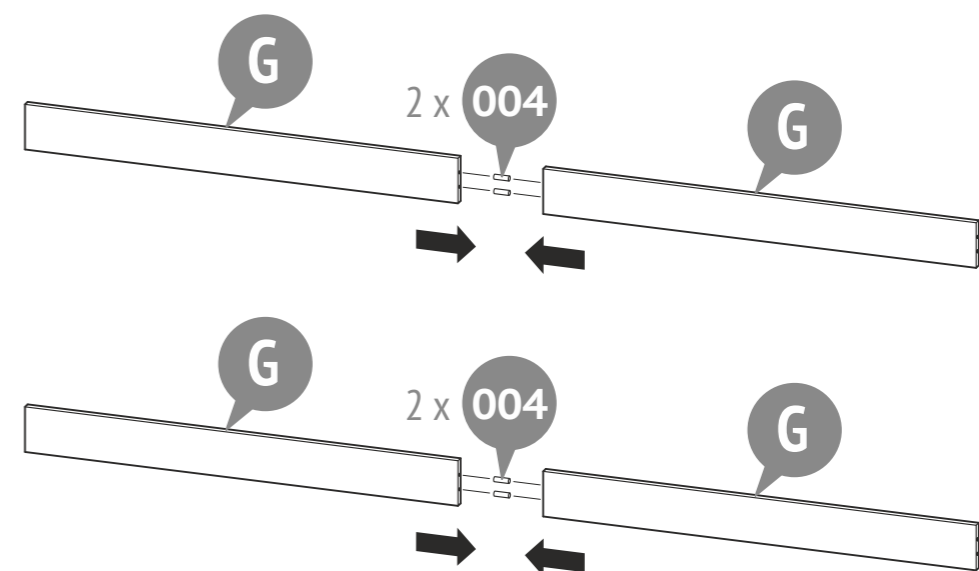
7



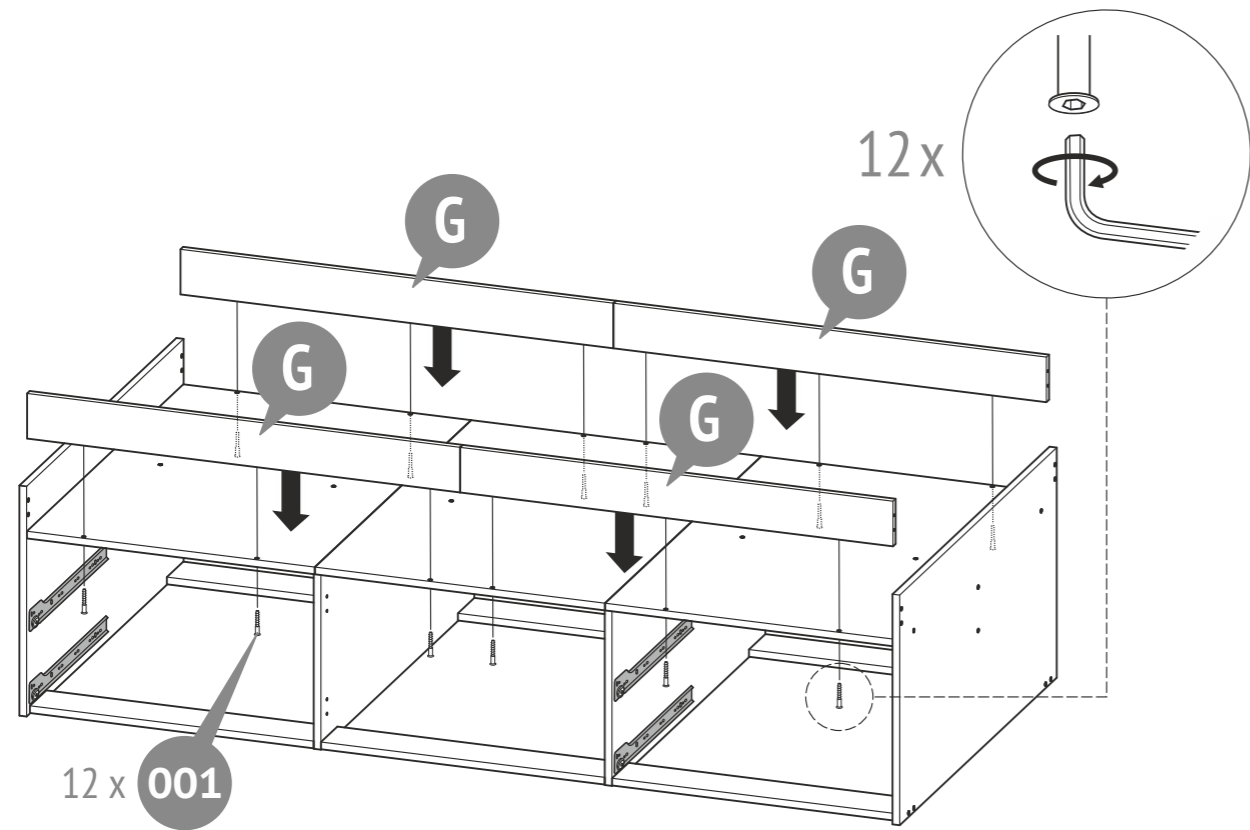
6



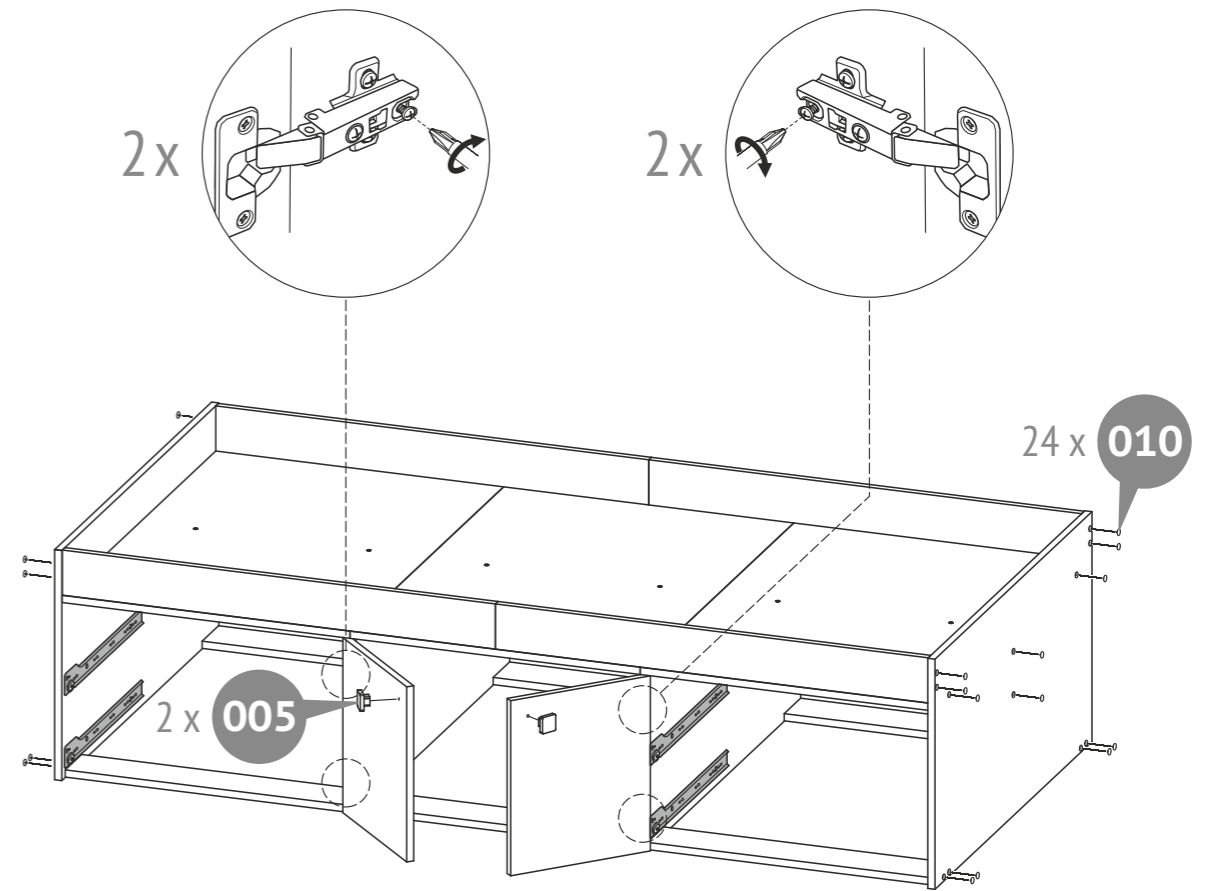
8



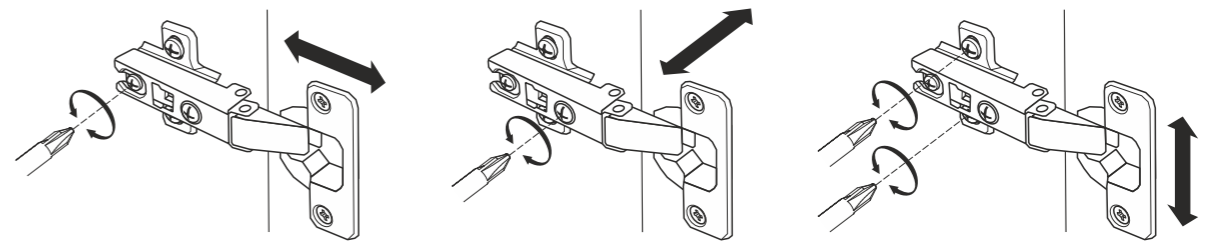
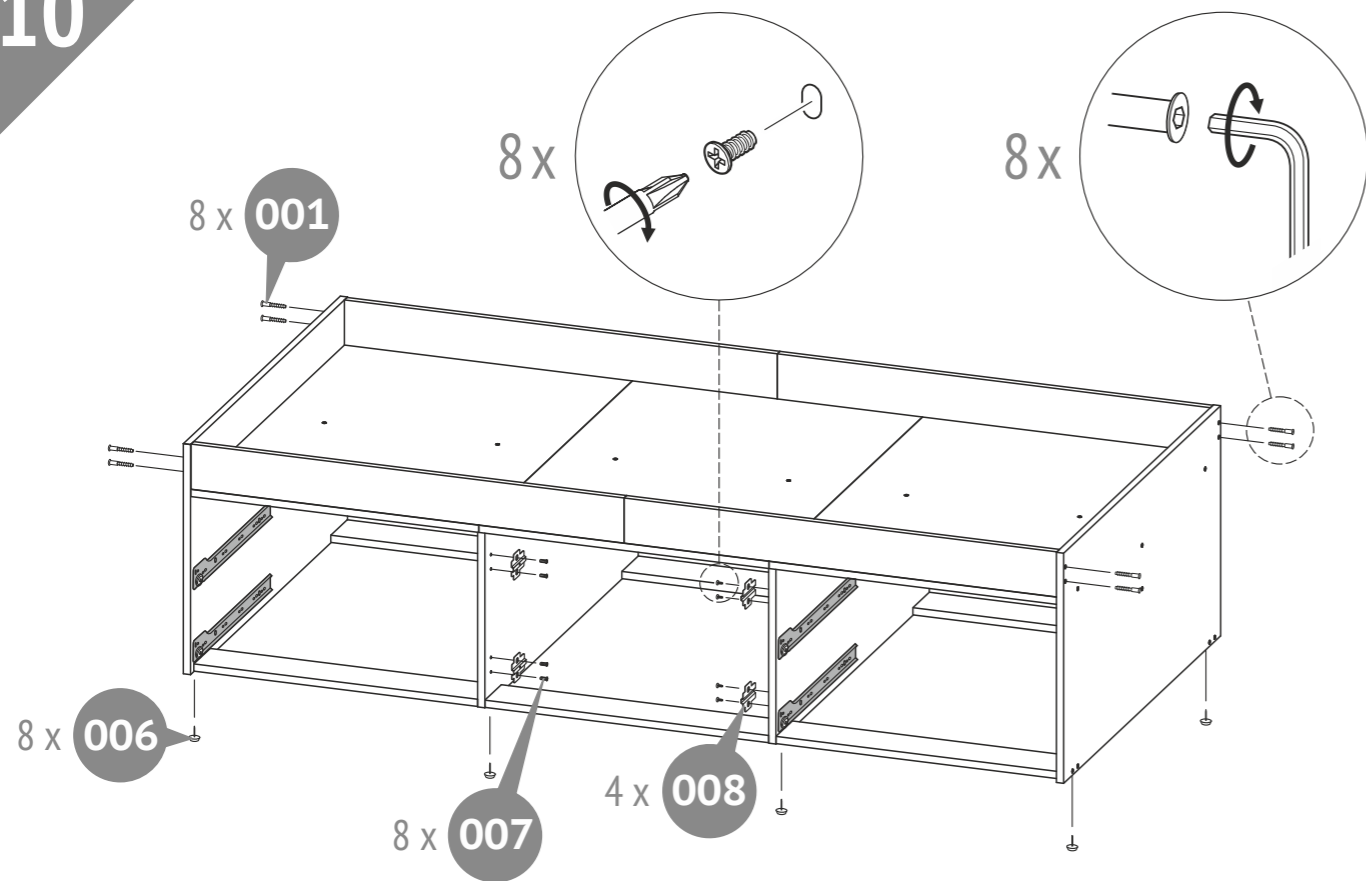
9



11



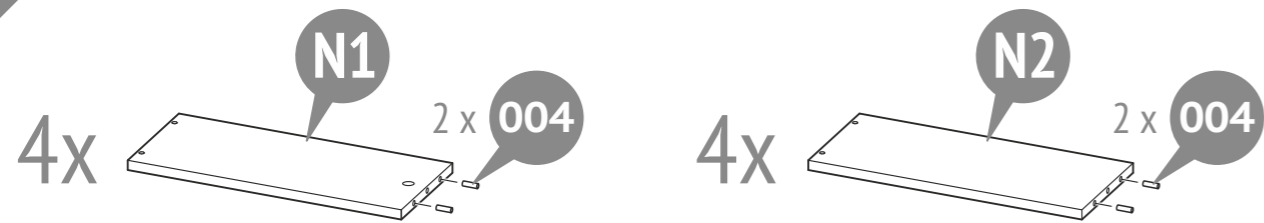
10



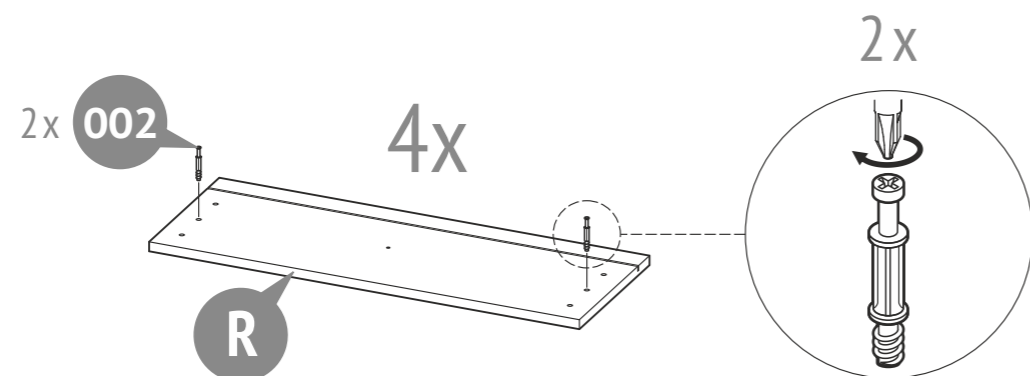
10

11

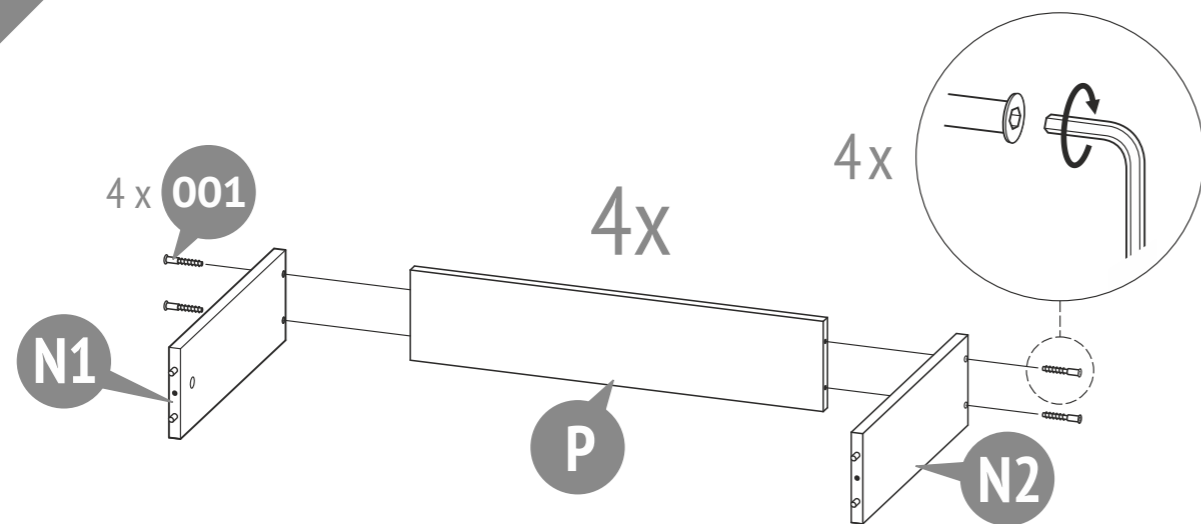
12



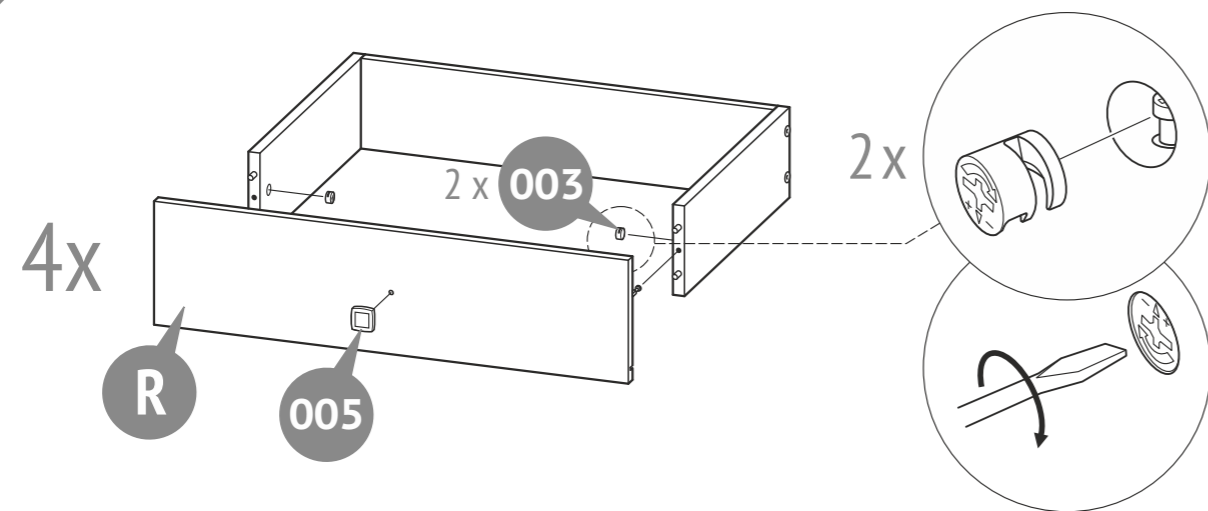
13



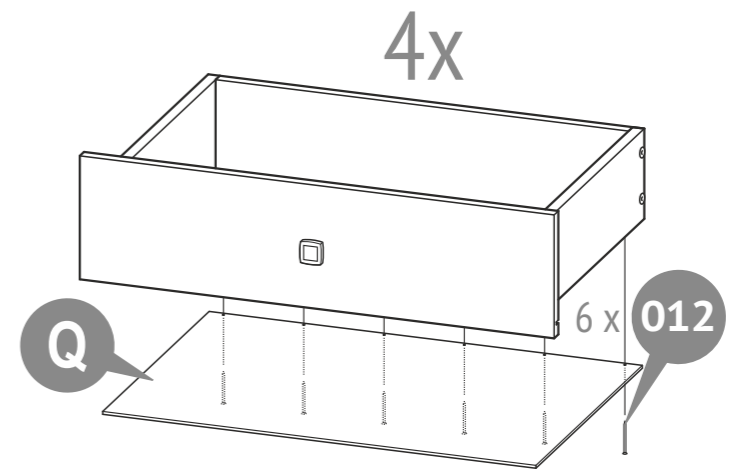
14



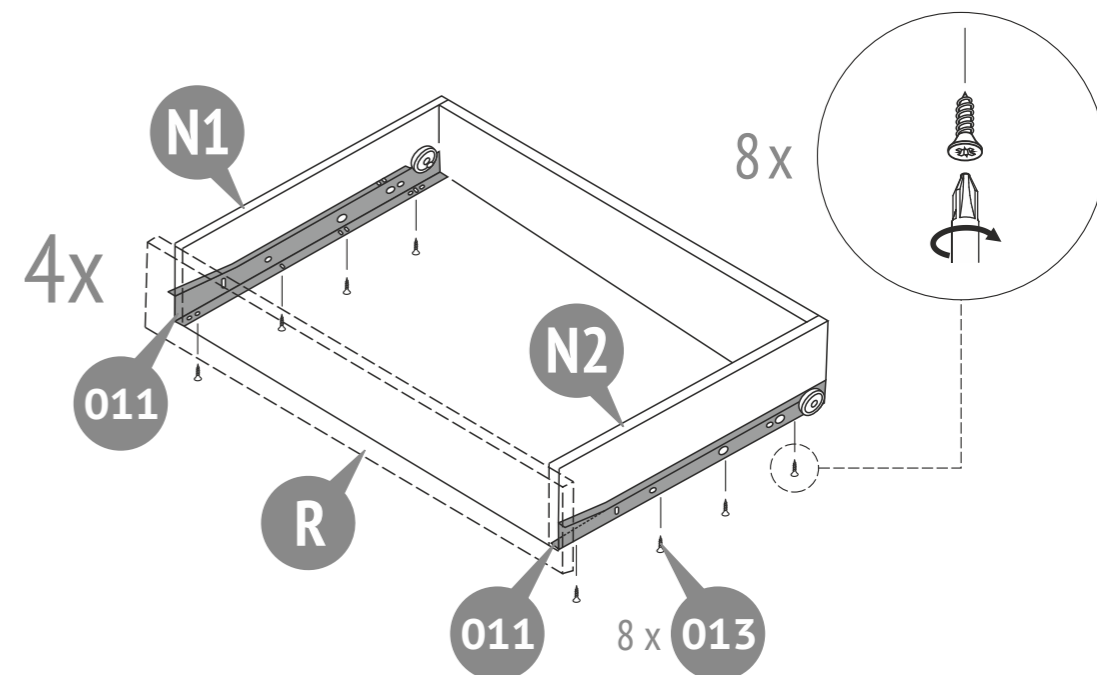
15



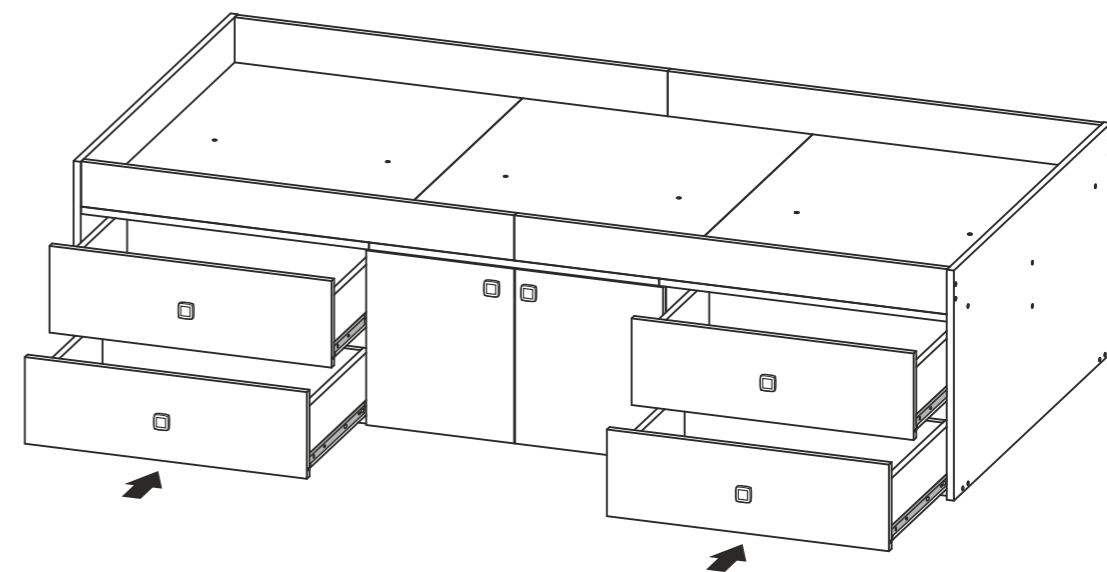
16



17



18



EN Requirements for security, storage, and use

1. Please read carefully the requirements of this manual.
2. Protect the item from shocks and mechanical damage.
3. To avoid injury, ensure the correct and secure assembly in accordance with the requirements of this manual before the first use of the product.
4. The product should be stored indoors at a temperature not less than +2°C and relative humidity of 45% to 70%.
5. The product is recommended to be cleaned with a damp cloth and then dried with a soft clean cloth.

DE Anforderungen an die Sicherheit, Lagerung und Verwendung

1. Lesen Sie bitte die Anforderungen dieser Anleitung sorgfältig durch.
2. Schützen Sie den Artikel vor Schlägen und mechanischer Beschädigung.
3. Zur Vermeidung von Verletzungen stellen Sie vor dem ersten Gebrauch sicher, dass das Bett gemäß den Montageanweisungen richtig und sicher zusammengebaut wurde.
4. Das Produkt sollte im Innenbereich bei einer Temperatur von nicht weniger als +2°C und relativen Luftfeuchtigkeit von 45 bis 70% gelagert werden.
5. Zur Reinigung wird empfohlen, das Produkt mit einem feuchten Tuch abzuwischen und dann mit einem weichen Tuch nachzutrocknen.

NL Veiligheidseisen, opslag- en de exploitatie-regels

1. Lees aandachtig de voorschriften van deze handleiding.
2. Houd het product tegen schokken en mechanische schade.
3. Om de schade op te heffen, voor het gebruiken controleer de juistheid en betrouwbaarheid van het productassemblage in overeenstemming met deze handleiding.
4. Het product moet worden opgeslagen in gesloten ruimtes bij een temperatuur niet lager dan + 2°C en een relatieve vochtigheid van 45 tot 70%.
5. Het product wordt aanbevolen te vegen met een vochtige doek en daarna met een zachte schone doek te drogen.

FR Les exigences de sécurité, des règles de stockage et de fonctionnement

1. Lisez attentivement les exigences de ce manuel.
2. Gardez le produit contre les chocs et les dommages mécaniques.
3. Pour éliminer la blessure, avant d'utiliser assurez l'exactitude et la fiabilité de l'ensemble du produit en conformité avec les exigences de ce manuel.
4. Le produit doit être conservé dans un espace fermé à la température pas inférieure à +2 °C et une humidité relative de 45 à 70%.
5. Le produit est recommandé d'essuyer avec un chiffon humide, puis séchez avec un chiffon doux et propre.

ES Requerimientos de seguridad, reglas de almacenamiento y operación

1. Por favor, lea cuidadosamente los requerimientos de este manual.
2. Proteja el producto de golpes y daños mecánicos.
3. Para evitar lesiones, antes del uso, se asegura en la corrección y la fiabilidad del conjunto del producto según los requerimientos de este manual.
4. El producto debe almacenarse en espacios cerrados a una temperatura no menos de + 2 ° C y una humedad relativa de 45 a 70%.
5. Se recomienda limpiar el producto con un paño húmedo y luego secarlo con un paño suave y limpio.

IT Le richieste della sicurezza, le regole della conservazione e l'esplotazione

1. Legga attentamente le indicazione del manuale presente.
2. Premunisca il prodotto dai colpi e le rotture meccaniche.
3. Per escludere i trauma prima di cominciare ad usare il prodotto guardi se il prodotto sia messo ed installato correttamente e sicuramente secondo le esigenze del manuale presente.
4. Il prodotto deve essere conservato negli spazi chiusi alla temperatura non meno di +2°C e l'umidità relative dell'aria da 45 a 70%.
5. Si raccomanda di pulire il prodotto con la stoffa umida e poi con la stoffa secca e pulita.

EN Warranty from the manufacturer

1. The manufacturer guarantees the conformity of product to the requirements of normative documents under condition of the observance of rules of storage, transportation, operation and assembly.
2. The warranty period is 24 months.
3. During the warranty period any defects are eliminated free of charge. If a defect is found, you should immediately inform the manufacturer. The decision to repair or supply a spare part is at the discretion of the manufacturer.
4. This product is not suitable for commercial or industrial use. Violation of terms of use results in the reduction of the warranty period.
5. The warranty covers only materials or manufacturing defects. Spare parts' deterioration or damage which may occur as a result of incorrect exploitation, use of force or intervention which took place without prior consultation with our service Department, are not covered by warranty.
6. Please keep the original packaging during the warranty period to ensure safe transportation of the product in case of return. Do not send the item to our service department without packaging!

DE Garantie des Herstellers

1. Der Hersteller garantiert, dass der Artikel den Anforderungen der Europäischen Norm entspricht, unter Einhaltung von dem Benutzer die Bedingungen für Lagerung, Transport, Gebrauch und Montage.
2. Die Garantiezeit beträgt 24 Monate.
3. Während der Garantiezeit werden eventuelle Mängel kostenlos beseitigt. Der Hersteller wird die Garantie durch Ersatzteilversand oder Reparatur erfüllen.
4. Dieses Gerät ist nicht für eine kommerzielle oder gewerbliche Nutzung geeignet. Eine Zuwiderhandlung hat eine Garantieverkürzung zur Folge.
5. Bei Verschleißteilen oder Beschädigungen, die durch unsachgemäßen Gebrauch, Gewalt oder technische Veränderungen entstanden sind und ohne Rücksprache mit unserer Serviceabteilung vorgenommen wurden, erlischt der Garantieanspruch.
6. Bitte bewahren Sie, falls möglich, die Originalverpackung für die Dauer der Garantiezeit auf, um im Falle einer Retoure die Ware ausreichend zu schützen und senden Sie keine Ware unfrei zur Service Abteilung ein!

NL Fabrieksgarantie

1. De fabrikant garandeert dat het product aan de eisen van de normatieve documenten voldoet, onderworpen aan de regels van de opslag, transportatie, onderhoud en montage.
2. De garantieperiode van het product is 24 maanden.
3. Gedurende de garantieperiode worden eventuele gebreken kosteloos genlimineerd. Als u een defect vindt, informeer de fabrikant erover onmiddellijk. De kwestie om het product te repareren of onderdelen te leveren is de keuze van de fabrikant.
4. Dit product is niet geschikt voor commercieel of industrieel gebruik. Overtreding leidt tot vermindering van de garantieperiode.
5. De garantie geldt alleen voor materiaal- of fabricagefout. Slijtage of schade veroorzaakt door onjuist gebruik, gebruik van geweld of de interventie die plaatsvond zonder voorconsultatie met onze service-afdeling zijn niet onder de garantie.
6. Bewaar de originele verpakking gedurende de garantieperiode zodat u in geval van terugkeer de goederen veilig vervoeren kunt. Het product zonder verpakking moet naar de service-afdeling niet verzonden zijn!

FR La garantie du fabricant

1. Le fabricant garantit que le produit est conforme aux exigences des documents normatifs, sous réserve des règles de l'entreposage, le transport, l'entretien et l'assemblage par le consommateur.
2. La période de garantie du produit est 24 mois.
3. Au cours de la période de garantie, les défauts sont éliminés gratuitement. Si elle est défectueuse, vous devez immédiatement aviser le fabricant. La question de la réparation du produit ou la fourniture de pièces de rechange reste à la discrétion du fabricant. Si vous découvrez un défaut, vous devez immédiatement aviser le fabricant. La question de la réparation du produit ou la livraison une pièce de rechange à la discrétion du fabricant.
4. Ce produit ne convient pas pour un usage commercial ou industriel. Violation conduit à une réduction de la période de garantie.
5. La garantie couvre uniquement le matériel ou les défauts de fabrication. Les pièces d'usure ou les dommages causés par une mauvaise utilisation, l'utilisation de la force ou de l'intervention sans consultation préalable avec notre département de service ne sont pas couverts par la garantie.
6. S'il vous plaît gardez l'emballage d'origine pendant la période de garantie, en cas de retour d'être capable de transporter des marchandises en toute sécurité. Ne pas envoyer des marchandises au service sans emballage!

ES La garantía del fabricante

1. El fabricante garantiza que el producto cumple con los requerimientos de los documentos normativos con sujeción a las reglas del almacenamiento, transporte, operación y montaje.
2. El período de garantía del producto - 24 meses.
3. Durante el período de garantía, cualquier defecto se elimina de forma gratuita. Si Usted descubre un defecto, por favor, notifica al fabricante inmediatamente. El fabricante debe decidir por si mismo, si es necesario a reparar el producto o suministrar las piezas de recambio.
4. Uso comercial o industrial de este producto es prohibido. Violación de la regla conduce a una reducción en el periodo de garantía.
5. La garantía cubre solo los materiales o defecto de fabricación. Las piezas desgastadas o dañadas por el uso incorrecto, el uso de la fuerza o intervención que se llevó a cabo sin consulta previa con nuestro departamento de servicio no está cubierto por la garantía.
6. Por favor, mantenga el embalaje original durante el período de la garantía, para que en caso de devolución sea posible asegurar el transporte del producto. ¡No envíe el producto al departamento de servicio sin embalaje!

IT La garanzia del produttore

1. La fabbrica produttore garantisce la conformità del prodotto alle esigenze dei documenti normativi a condizioni che il consumatore segua le regole della conservazione, la trasportazione, l'esplotazione e l'installazione.
2. Il periodo della garanzia dell'esplotazione del prodotto è 24 mesi.
3. Durante il period della garanzia tutti i difetti vengono eliminate gratis. Nel caso se abbia trovato un difetto bisogna comunicarne subito al produttore. La decisione della questione della riparazione o del consegna del pezzo di ricambio è alla responsabilità del produttore.
4. Il prodotto non conviene per l'usanza commerciale o industriale. La trasgressione provoca la riduzione del periodo della garanzia.
5. La garanzia tocca soltanto il materiale o il difetto della produzione. L'amortizzazione dei dettagli oppure le rotture causate dell'usanza incorretta, l'usare di troppa forza o l'esplotazione incorretta senza la consulenza porimaria con il nostro dipartimento di servizio, non vengono coperte dal servizio della garanzia.
6. Per favore, conserva l'imballaggio originale durante tutto il periodo della garanzia per avere la possibilità di trasporre il prodotto al modo sicuro nel caso del rimborso. Non mandi il prodotto al dipartimento di servizio senza l'imballaggio!

EN Acceptance certificate

The product # _____ is made and accepted in accordance with obligatory requirements of standards, current technical documentation and is acknowledged to fit for service.

The technical control representative

Manufacture date _____
Packer _____

DE Bescheinigung über die Annahme

Das Produkt # _____ wurde in Übereinstimmung mit obligatorischen Anforderungen der geltender technischen Dokumentation hergestellt und angenommen und wurde als gebrauchstauglich erklärt.

Der Vertreter der Abteilung für technische Kontrolle Herstellungsdatum Verpacker

Herstellungsdatum _____
Verpacker _____

NL Certificaat van aanvaarding

Het product # _____ is vervaardigd en aanvaard in overeenstemming met de dwingende eisen van de normen, de huidige technische documentatie en voor de dienst geschikt bevonden zijn.

De vertegenwoordiger van de dienst van technische controle

Fabricagedatum _____
Verpacker _____

FR Certificat d'acceptation

Le produit # _____ est fabriqué et accepté en conformité avec les exigences obligatoires des normes, la documentation technique actuelle et jugé apte pour le service.

Représentant du Contrôle qualité

Date de fabrication _____
Emballeur _____

ES Certificado de recepción

El producto # _____ es fabricado y recibido según los requerimientos obligatorios de las normas, la documentación técnica actual y es declarado apto para la explotación.

El representante de DCT

Fecha de fabricación _____
Empacador _____

IT Il certificato dell'accettazione

Il prodotto # _____ è prodotto ed accettato secondo le esigenze degli standard in vigore, la documentazione tecnica valida ed è nominato buono per l'esplotazione.

Il rappresentante dell'OTK (il comitato del controllo)

La data della produzione _____
L'imballatore _____

The manufacturer reserves the right to make minor technical changes not reflected in this guide.

Der Hersteller behält sich das Recht vor, geringe technische Änderungen vorzunehmen, die in dieser Anleitung nicht dargestellt wurden.

Wij behouden ons het recht voor om kleine technische wijzigingen te maken die in deze handleiding niet kunnen gevonden zijn.

Le fabricant réserve le droit d'apporter des modifications techniques mineures qui ne sont pas reflétés dans ce manuel.

El fabricante reserva el derecho de realizar cambios técnicos menores que no están reflejados en este manual.

Il produttore ha il diritto di fare i piccoli cambi tecnici non descritti nel manuale presente.

Repair, replacement of parts and components of the goods during the warranty period are made at the following address:

Polini GmbH, Dieselstraße 2, 40721 Hilden, Deutschland
tel.: +49 800 7245184, e-mail: info@polini-group.de (EU)
Polini Inc., tel.: (800) 830-0627,
e-mail: info@polini-kids.com (USA)

Sale date _____
Stamp of the selling company

Reparatur, Ersatz von Teilen und Komponenten der Ware, während der Garantiezeit erfolgt unter der Adresse:

Polini GmbH
Dieselstraße 2, 40721 Hilden, Deutschland
tel.: +49 800 7245184, e-mail: info@polini-group.de

Verkaufsdatum _____
Stempel der Verkaufsorganisation

Het adres voor reparatie, vervanging van onderdelen en componenten producten in de periode van garantie:

Polini GmbH
Dieselstraße 2, 40721 Hilden, Deutschland
tel.: +49 800 7245184, e-mail: info@polini-group.de

Verkoopdatum _____
Stempel van de handelsorganisatie

Réparation, le remplacement des pièces et composants du produit au cours de la période de garantie à l'adresse:

Polini GmbH
Dieselstraße 2, 40721 Hilden, Deutschland
tel.: +49 800 7245184, e-mail: info@polini-group.de

Date de vente _____
L'étampe de l'organisation commerciale

La reparación, el reemplazo de piezas y componentes del producto, durante el período de garantía, se realiza en la dirección:

Polini GmbH
Dieselstraße 2, 40721 Hilden, Deutschland
tel.: +49 800 7245184, e-mail: info@polini-group.de

Fecha de venta _____
El estampo de la organización de comercio

La riparazione, il ricambio dei pezzi e dettagli del prodotto durante il periodo della garanzia si fa all'indirizzo:

Polini GmbH
Dieselstraße 2, 40721 Hilden, Deutschland
tel.: +49 800 7245184, e-mail: info@polini-group.de

La data della vendita _____
La stampa dell'organizzazione venditore