

## **Кровать 0.9 «Бест / Квест» (тахта)**

Габаритные размеры: 2120(ш) x 1035(г) x 790(в) мм

Рекомендуемые габаритные размеры матраса: 2000(ш) x 2000(г) x 160(в) мм



### **Уважаемые покупатели! Благодарим за ваш выбор.**

При транспортировке и хранении упаковки с мебелью должны быть надежно защищены от сильных толчков, ударов, повреждения, воздействия влаги и грязи.

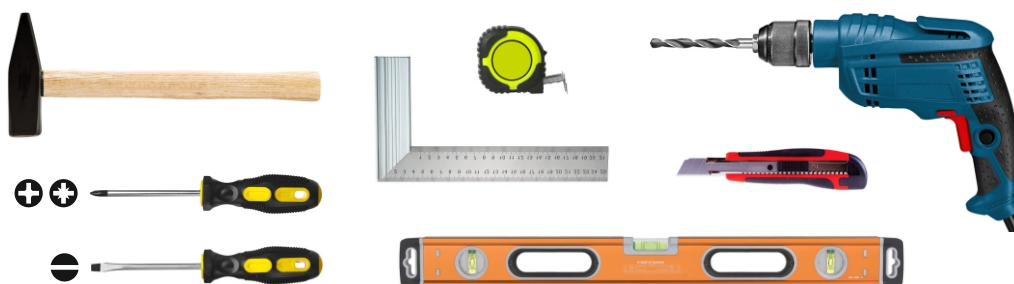
Перед сборкой изделия ознакомьтесь с инструкцией по сборке и правилами по эксплуатации.

Их несоблюдение снимает с предприятия изготовителя гарантийные обязательства.

Мебель имеет Гигиенический сертификат.

Подготовьте необходимые инструменты.

### **Инструменты, которые могут понадобиться при сборке**



# Кровать 0.9 «Бест / Квест» (тахта)

## ПОСЛЕДОВАТЕЛЬНОСТЬ СБОРКИ

**Внимание!** Изделие предусматривает универсальную сборку.

Сборка должна производиться на ровной поверхности.

### 1. Подготовка к сборке

Перед непосредственной сборкой необходимо:

- Внимательно ознакомиться с данной инструкцией.
- Распаковать упаковки, скомплектовать детали согласно схемам, определить наличие необходимой фурнитуры.
- Во избежание повреждения поверхностей деталей предварительно разложить мягкую толстую ткань или гофрокартон от упаковки. Номера деталей на схемах соответствуют номерам, поставленным на не лицевых кромках деталей.

• Извлечь винты М6х16 (К4) из дет. №1, 2, 4. Извлечь винты М6х35 (К4) из дет. №3.

### 2. Установка фурнитуры (см. схему 1)

- На дет. №5 (2 шт.), 6, 7 установить усовые гайки (К6)
- На дет. №6, 7 установить уголок (К1) при помощи винтов М6х16.
- На дет. №5 (2 шт.) установить уголок (К2) при помощи саморезов 4х20.

### 3. Сборка каркаса (см. схему 2)

- Дет. №5 (1 шт.) крепить к дет. №6, 7 при помощи винтов М6х16 (К1)
- Дет. №5 (1шт.) крепить к дет. №8 (3 шт.) при помощи конфирматов 7х50 (К5)
- Дет. №9 (3 шт.) установить в пазы дет. № 5 (1шт.), 6, 7.
- Дет. №5 (1шт.) крепить к дет. №8 (3 шт.) при помощи конфирматов 7х50 (К5)
- Дет. №5 (1 шт.) крепить к дет. №6, 7 при помощи винтов М6х16 (К1)
- На дет. №5 (2 шт.), 6, 7 установить подпятники (К8)

### 4. Установка мягких элементов (см. схему 3)

- Дет. №1, 2 крепить к дет. №5 (2 шт.) при помощи винтов М6х35 (К4)
- Дет. №3 крепить к дет. № 6 при помощи винтов М6х55 (К7)
- Дет. №4 крепить к дет. № 7 при помощи винтов М6х35 (К4)
- Приклеить войлочные подкладки (К9) к местам соприкосновения «Основания ортопедического» с деталями изделия.
- Заглушить технологические отверстия в дет. №5 заглушкой (К10)

### 5. Установка элементов основания ортопедического (см. схему 4)

- На дет. №6, 7 установить подъемный механизм при помощи винтов М6х20 (К3) см. схему 4
- Крепить петлю текстильную к основанию ортопедическому.
- Сборку основания ортопедического и крепление подъемного механизма к основанию производить согласно инструкции.

## Детали

Поз.	Наименование	Кол-во	Поз.	Наименование	Кол-во
1	Стенка задняя	1	6	Бок каркаса	1
2	Стенка передняя	1	7	Бок каркаса	1
3	Спинка изголовья	1	8	Ребро каркаса	3
4	Спинка изножья	1	9	Дно каркаса	3
5	Стенка каркаса	2		Петля текстильная	1

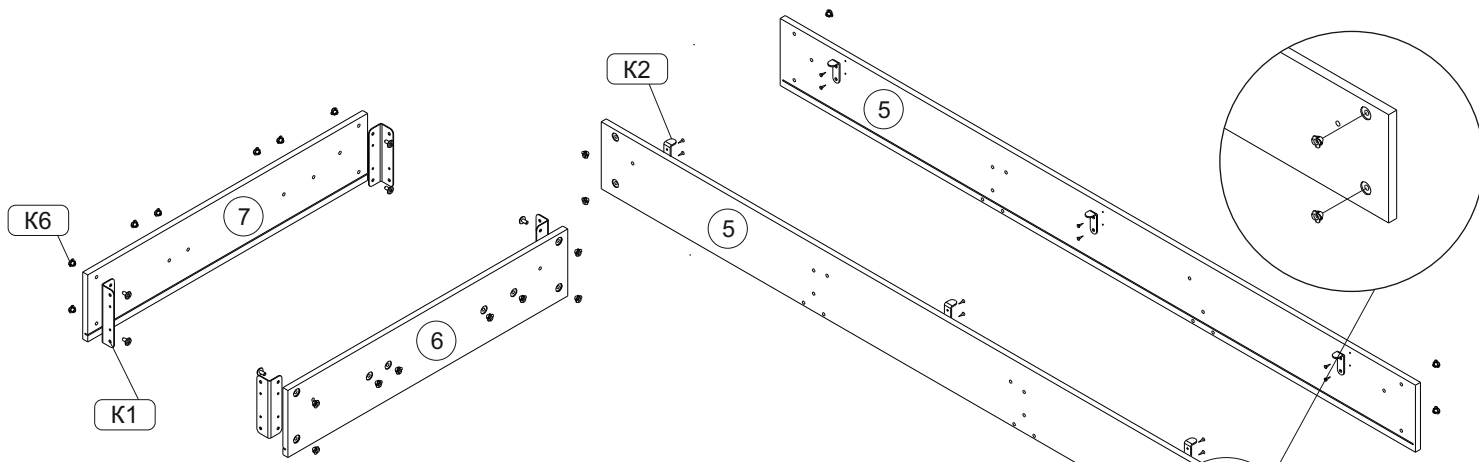
**ВНИМАНИЕ!** Производитель оставляет за собой право не комплектовать наружную и внутреннюю невидимую фурнитуру, а также технологических отверстий заглушками.

## Фурнитура

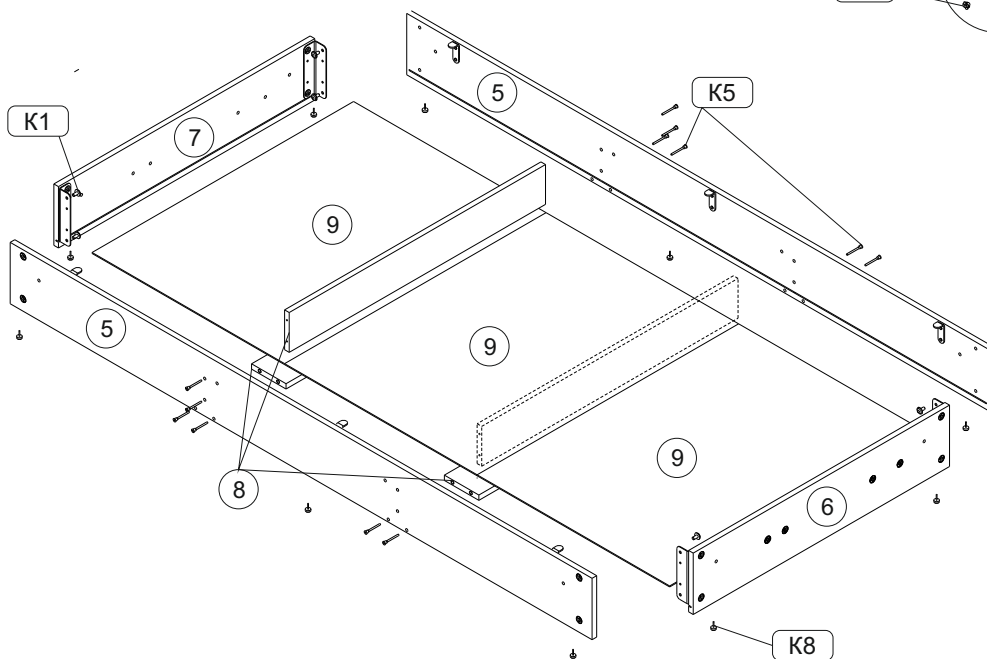
Поз.	Наименование	Кол-во	ед.	Изображение*	Поз.	Наименование	Кол-во	ед.	Изображение*
К1	Уголок	4	шт.		К8	Подпятник	10	шт.	
	Винт М6х16	16	шт.		К9	Войлочная подкладка	6	шт.	
К2	Уголок	6	шт.		К10	Заглушка	4	шт.	
	Саморез 4х20	6	шт.		К11	Ключ конфирматный 4	1	шт.	
К3	Винт М6х20	12	шт.		К12	Основание ортопедическое	1	шт.	
К4	Винт М6х35	10	шт.						
К5	Конфирмат 7х50	12	шт.						
К6	Усовая гайка	24	шт.						
К7	Винт М6х55	2	шт.						

\* Изображение фурнитуры дает представление о её внешнем виде и не отображает реальных размеров.

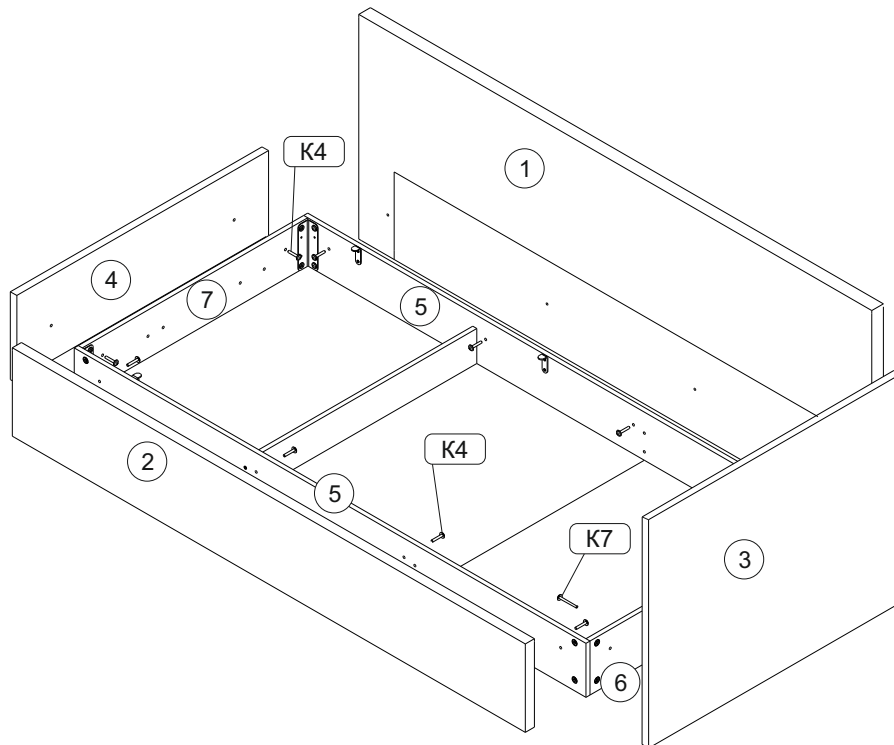
### Схема 1. Установка фурнитуры



### Схема 2. Сборка каркаса



### Схема 3. Установка мягких элементов



## Схема 4. Установка элементов основания ортопедического

Установка подъемного механизма

