

ГАРАНТИИ ИЗГОТОВИТЕЛЯ

1. Предприятие-изготовитель гарантирует соответствие кровати требованиям нормативных документов при условии соблюдения потребителем правил хранения, транспортирования, эксплуатации и сборки.
2. Гарантийный срок эксплуатации кровати - 6 месяцев.
3. При отсутствии в руководстве по эксплуатации даты продажи, подтвержденной печатью торговой организации, гарантийный срок исчисляется со дня изготовления кровати.
4. Гарантийный срок хранения - 2 года со дня изготовления.
5. Срок службы изделия - 3 года.

Дата продажи _____

Штамп торгующей организации _____

СВИДЕТЕЛЬСТВО О ПРИЕМКЕ

Кровать детская ФЕЯ 620 № _____ изготовлена и принята в соответствии с обязательными требованиями действующей технической документацией и признана годной для эксплуатации.

Представитель ОТК _____

Дата изготовления _____

Упаковщик _____

Изготовитель оставляет за собой право на внесение незначительных технических изменений, не отраженных в данном руководстве

Ремонт, замена деталей и узлов кровати в период гарантийного срока производится по адресу:
Россия, 427430 г. Воткинск, ул. Декабристов, 8 отдел сбыта, тел/факс (34145) 5-99-78, 2-98-26. E-mail: rina@topol.ru

Получить более подробную информацию о товарах Вы можете, посетив официальный сайт ОАО «Торговый дом «Воткинский завод»: www.topol.ru

Произведено под контролем ОАО «Торговый дом «Воткинский завод» компанией

ООО "Воткинский деревообрабатывающий комбинат", Россия, 427430, Удмуртская республика, г. Воткинск, ул. Режар, 4

Юридический адрес: ОАО «Торговый дом «Воткинский завод», 427430, Россия, г. Воткинск, Удмуртская Республика, ул. Декабристов, 8

Топол

Кровать детская

ФЕЯ 620

из массива березы

Руководство по эксплуатации



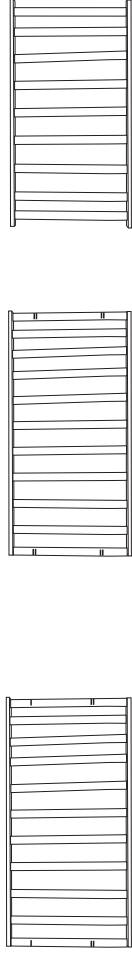
- Внимательно прочтите руководство перед эксплуатацией изделия.
- Для обеспечения безопасности вашего ребенка, пожалуйста, следуйте всем указаниям данного руководства.
- Сохраняйте руководство в течение всего срока эксплуатации изделия.



Требования по технике безопасности, правила хранения и эксплуатации

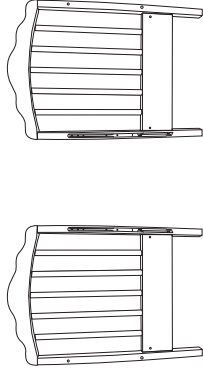
1. Оберегайте кровать от ударов и механических повреждений.
2. Для исключения травмирования ребенка, перед началом эксплуатации убедитесь в правильности и надежности сборки кровати в соответствии с требованиями настоящего руководства.
3. Для исключения опрокидывания, не допускайте влезания ребенка на боковые стенки кровати.
4. Кровать должна храниться в крытых помещениях при температуре не ниже +2° С и относительной влажности воздуха от 45 до 70%.
5. Детскую кровать рекомендуется протирать влажной тканью и затем насухо мягкой чистой тканью.

Комплектация кровати



1. Боковое ограждение переднее 1 шт. 2. Боковое ограждение заднее 1 шт.

3. Дно 1 шт.



4. Спинка правая 1 шт. 5. Спинка левая 1 шт.

Комплектация ящика



6. Задняя стенка ящика ЛДСП (80x1142мм) 1 шт. 7. Передняя стенка ящика в сборе 1 шт. 8. Боковая стенка ящика ЛДСП (80x500 мм) 2 шт.

9. Дно ящика (1172x500мм) ЛДВП 1 шт.



10. Планка дна(45*500мм) 2шт.

Фурнитура:

11. Винт М6х60 4 шт.	12. Винт М6х50 4 шт.	13. Гайка бочонок 4 шт.	14. Держатель дна 4 шт.
15. Саморез(3x25) 10 шт.	16. Втулка пластмассовая 2 шт.	17. Штырь металлический 2 шт.	18. Винт М6х35 8 шт.
19. Направляющая роликовая L-500мм 1 компл (4 шт.) 2. 6	20. Опора колесная 2 шт.	21. Опора колесная со стопором 2 шт.	22. Винт конфирмат 8 шт.
23. Гвоздь (2x20) 16 шт.	24. Шуруп 3,5x16 12 шт.	25. Ручка ящика 2 компл. (4 самореза 4x40 в комплекте)	26. Ключ вороток

27. Руководство по эксплуатации 1шт.

28. Упаковка 1 шт.

Вниманию родителей!

Детская кровать предназначена для детей в возрасте до 3-х лет.

Конструкция кровати обеспечивает возможность компактного складывания при разборке для хранения и транспортирования.

Кровать сертифицирована на соответствие требованиям ТУ-5614-001-09374392-12.

При покупке проверьте комплектность поставки и отсутствие повреждений, наличие отметки о дате продажи и штампа торговой организации.

Инструкция по сборке

1. Распаковать детскую кровать. Протереть детали кровати мягкой ветошью.

Сборка кровати.

2. Установить роликовые направляющие (19.1) на спинки кровати(4,5) по разметке на шурупы(24). (см. рис.1)

3. Установить опоры колесные (20, 21) в отверстия спинок(4,5), застопорить опору(см. рис.1)

4. Собрать заднее боковое ограждение (2) со спинками (4,5) на 4 винта (12) (см. рис. 2.)

5. Установка дна. Дно кровати(3) имеет возможность установки в двух положениях по высоте от пола. В нижнем положении дно крепится на 4 винта (11) и гайки-бочонки (13) в отверстия спинок. Для установки дна в верхнем положении, на ножки спинок установите держатели дна(14) на винты (18). Установите дно в отверстия держателей на винты (11) и гайки-бочонки(13) (см. рис. 3).

6. Сборка переднего ограждения. Установить пластмассовую втулку (16) на саморез (15) в отверстия, просверленные в верхней части стойки переднего бокового ограждения с двух сторон, не затягивая, чтобы втулка вращалась, установить штырь (17)(рисунок 4).

7. Установка переднего ограждения. Ослабить два винта(11) на дне, установить переднее боковое ограждение, для чего одновременно завести в паз втулку (16) и штырь бокового ограждения(17) в механизм опускания, установленный на спинке.(см. рис.4) Опустить переднее боковое ограждение в нижнее положение, затянуть винты дна. Переместить боковое ограждение в верхнее положение.

Проверить работу механизма опускания бокового ограждения. Для перемещения бокового ограждения вниз приподнять верхнюю планку бокового ограждения за середину, слегка надавить коленом по центру нижней части бокового ограждения, опустить вниз до упора (см. рис. 5).

Сборка выдвижного ящика (см. рис. 6).

8. Собрать каркас-ящика из деталей 6, 7, 8 на винты конфирматы(22), установить дно(9) на гвозди(23). Установить планки дна(10) на саморезы(15). Установить ручки(25) на саморезы, входящие в комплект. Установить роликовую направляющую (19_2) на шуруп (24). Установить ящик в каркас кровати через роликовые направляющие.

9. Разборку кровати производить в обратном порядке.

Инструкция по сборке ФЕЯ 620

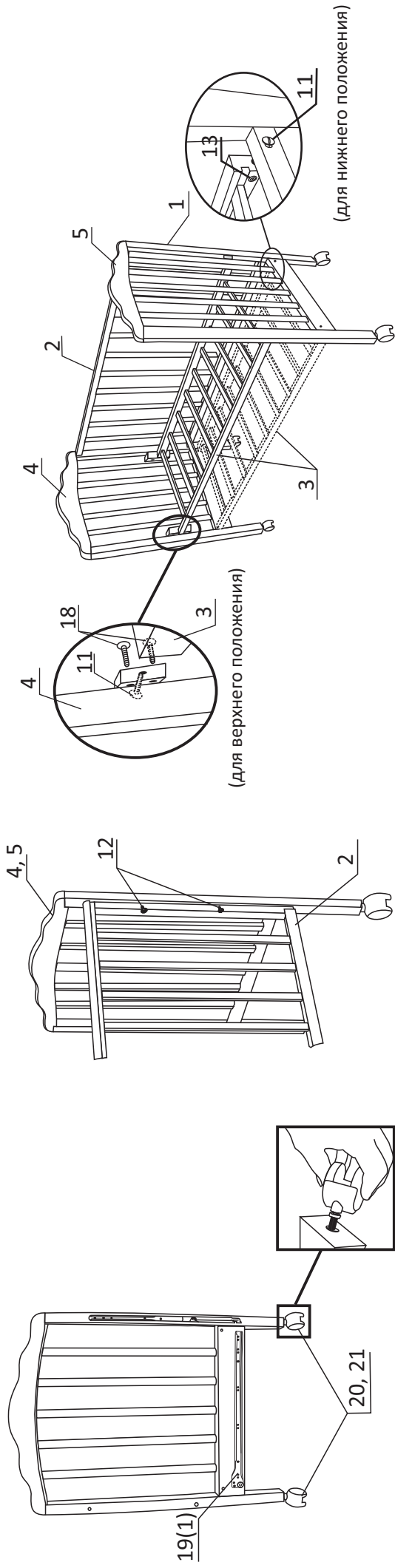


Рисунок 1.

Рисунок 2.

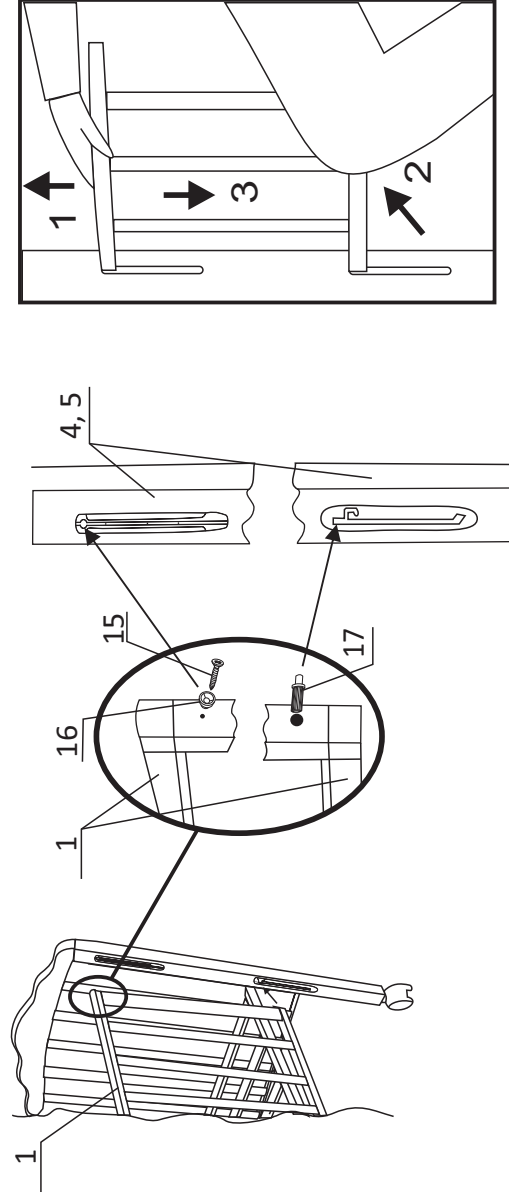


Рисунок 4.

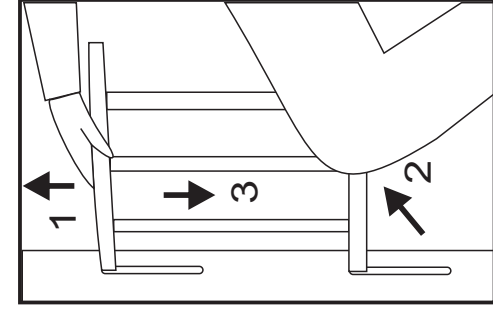


Рисунок 5.

Рисунок 3.

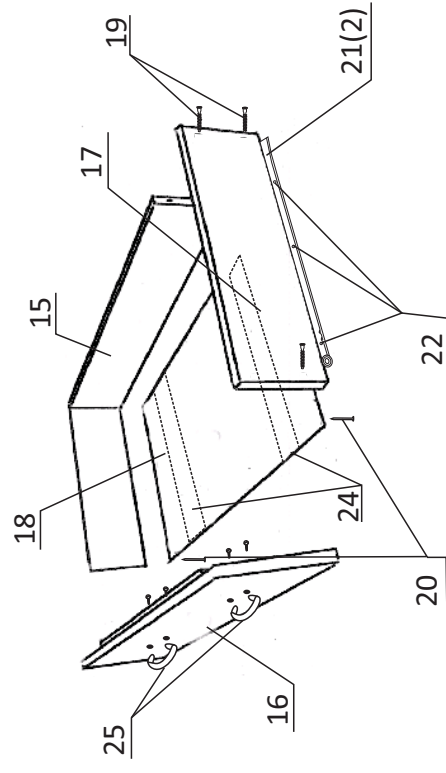


Рисунок 6.