



polini-kids.de



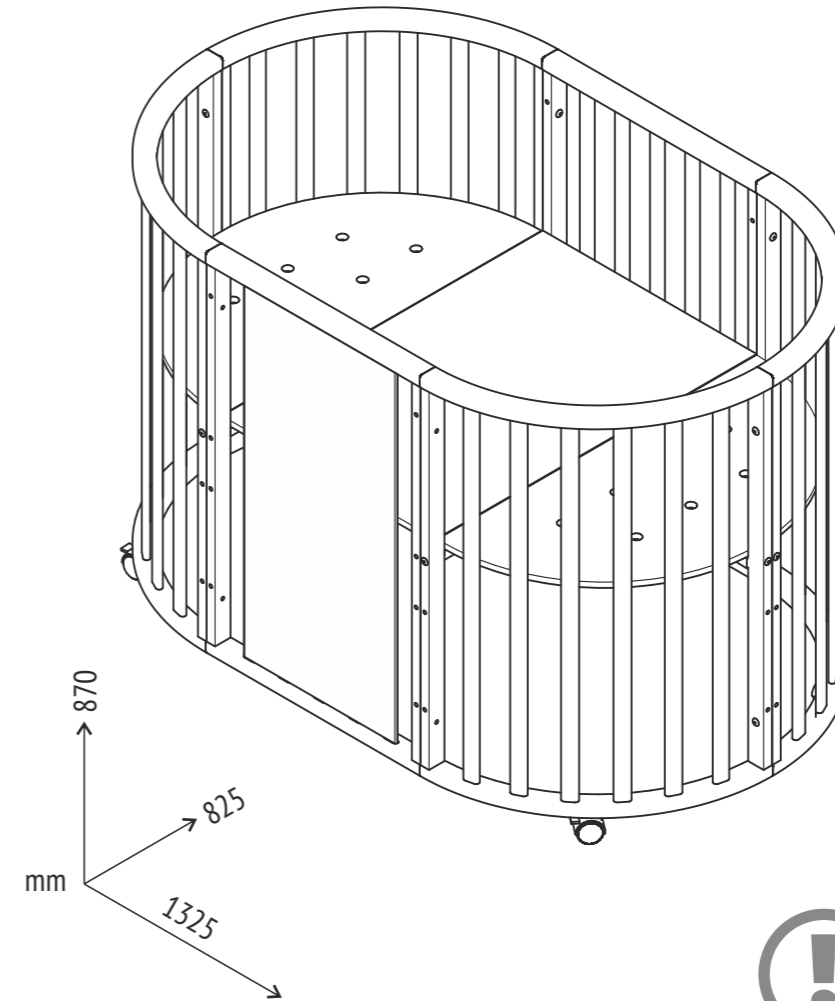
polini-rus.ru



poliniglobal.com



topol-dt.ru



Polini kids 925

- EN Baby cot
- DE Kinderbett
- NL Babybedje
- FR Lit d'enfant
- ES Cama juvenil
- IT Il letto da bambini
- PT Berço
- RU Кроватка детская
- AR طفل المهد



EN Produced by: VOTKINSK INDUSTRIAL COMPANY JSC
2, Rechnaya Str., Votkinsk, Russia, 427432

DE Hergestellt von: VOTKINSK INDUSTRIEUNTERNEHMEN AG
427432, Russland, Votkinsk, Rechnaya Strasse 2

NL Geproduceerd door: OAO «VOTKINSKAJA PROMYSJLENNAJA KOMPANIJA»
427432, Russische Federatie, Votkinsk, Retsjnaja straat, 2

FR Produit par: JSC «VOTKINSK INDUSTRIAL COMPANY»
Russie, 427432, ville de Votkinsk, Rechnaya Rue, 2

ES Producido por: SRL «VOTKINSKAYA PROMYSJLENNAYA KOMPANIYA»
Rusia, 427432, Votkinsk, calle Rechnaya, 2

IT Prodotto: S.p.a. del tipo aperto «VOTKINSKAYA PROMYSJLENNAYA KOMPANIYA»
Russia, 427432, città Votkinsk, str. Rechnaya 2

PT Produzido por: EMPRESA INDUSTRIAL VOTKINSKAYA, S.A.
Rua Rechnaya 2, 427432 - Votkinsk, Rússia

RU Произведено: ОАО «ВОТКИНСКАЯ ПРОМЫШЛЕННАЯ КОМПАНИЯ»
427432, Россия, г. Воткинск, ул. Речная 2

AR روسيا، "شركة فونكينسك الصناعية" م.م.د.ش: تم الإنتاج
2، مدينة فونكينسك، شارع ريجنايا، 427432

Legal address: VOTKINSK INDUSTRIAL COMPANY JSC
2, Rechnaya Str., Votkinsk, Russia, 427432

Unternehmenssitz: VOTKINSK INDUSTRIEUNTERNEHMEN AG
427432, Russland, Votkinsk, Rechnaya Strasse 2

Wettelijk adres: OAO «VOTKINSKAJA PROMYSJLENNAJA KOMPANIJA»
427432, Russische Federatie, Votkinsk, Retsjnaja straat, 2

Adresse légale: JSC «VOTKINSK INDUSTRIAL COMPANY»
Russie, 427432, ville de Votkinsk, Rechnaya Rue, 2

Domicilio legal: SRL «VOTKINSKAYA PROMYSJLENNAYA KOMPANIYA»
Rusia, 427432, Votkinsk, calle Rechnaya, 2

L'indirizzo giuridico: S.p.a. del tipo aperto «VOTKINSKAYA PROMYSJLENNAYA KOMPANIYA»
Russia, 427432, città Votkinsk, str. Rechnaya 2

Endereço comercial: EMPRESA INDUSTRIAL VOTKINSKAYA, S.A.,
Rua Rechnaya 2, 427432 - Votkinsk, Rússia

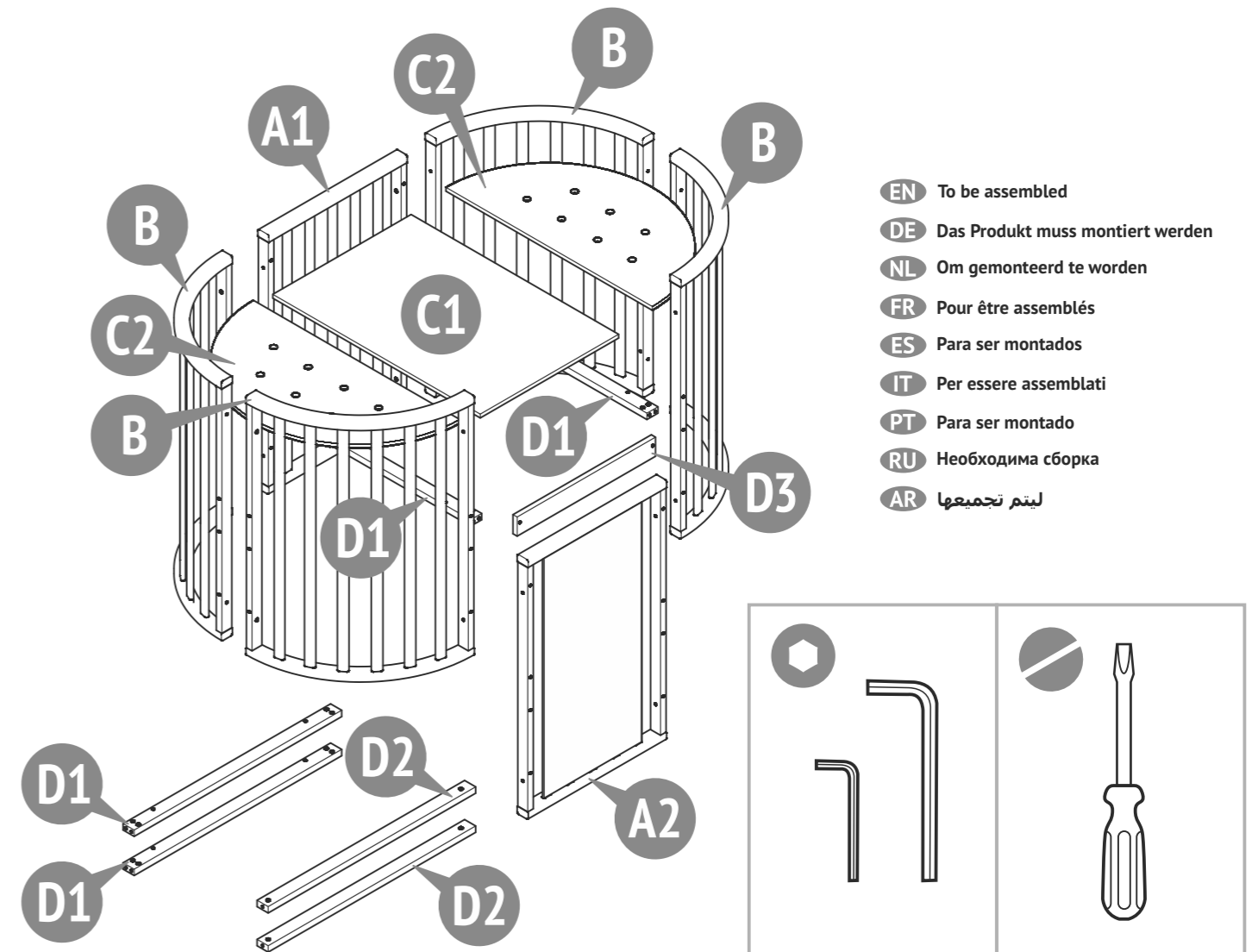
Юридический адрес: ОАО «ВОТКИНСКАЯ ПРОМЫШЛЕННАЯ КОМПАНИЯ»
427432, Россия, г. Воткинск, ул. Речная 2

روسيا، "شركة فونكينسك الصناعية" م.م.د.ش: العنوان القانوني
2، مدينة فونكينسك، شارع ريجنايا، 427432



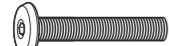

- EN** IMPORTANT! RETAIN FOR FUTURE REFERENCE.
READ CAREFULLY.
- DE** WICHTIG! FÜR SPÄTEREN GEBRAUCH AUFHEBEN.
SORGFÄLTIG DURCHLESEN!
- NL** BELANGRIJK. BEWAAR VOOR TOEKOMSTIG GEBRUIK.
ZORGVULDIG DOORLEZEN!
- FR** IMPORTANT! À CONSERVER POUR TOUTE CONSULTATION
ULTÉRIEURE. À LIRE ATTENTIVEMENT.
- ES** IMPORTANTE! LÉALAS ATENTAMENTE Y CONSÉRVELAS
PARA FUTURAS CONSULTAS.
- IT** IMPORTANTE! DA CONSERVARE: POTREBBE SERVIRVI
ANCORA! LEGGERE ATTENTAMENTE!
- PT** IMPORTANTE! GARDE PARA FUTURAS CONSULTAS.
LEIA COM ATENÇÃO.
- RU** ВАЖНО! СОХРАНИТЕ ДЛЯ ДАЛЬНЕЙШЕГО
ИСПОЛЬЗОВАНИЯ. ЧИТАЙТЕ ВНИМАТЕЛЬНО.
- AR** مهم! الاحتفاظ بالرجوع إليها في
المستقبل. اقرأ بعناية.



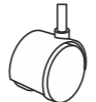

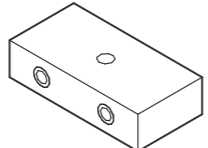
**IMPORTANT À CONSERVER POUR CONSULTATION ULTERIEURE.
À LIRE SOIGNEUSEMENT.**


- AVERTISSEMENT Ne pas laisser l'enfant sans surveillance
- INSTRUCTIONS DE MONTAGE ET D'UTILISATION À RESPECTER
- Pour obtenir un montage correct, veuillez effectuer les opérations dans l'ordre indiqué. Un montage différent de celui préconise peut rendre le lit dangereux.
- RECOMMANDATION: la position la plus basse du sommier étant la plus sûre, utiliser cette position dès que le bébé est en âge de s'asseoir.
- RECOMMANDATION: si l'enfant est laissé sans surveillance dans le lit, toujours s'assurer que les côtés mobiles sont en position fermée.
- AVERTISSEMENT: ne pas utiliser plus d'un matelas dans le lit.
- Un marquage "-" est réalisé sur le côté du lit précisant la hauteur maximale du matelas.
- Il est recommandé d'utiliser un matelas de dimensions 125 cm x 75 cm x épaisseur 10 cm maxi.
- IMPORTANT: aucun espace supérieur à 30 mm ne doit être présent entre le matelas et les côtés et les extrémités du lit.
- Le matelas choisi doit être tel que la hauteur intérieure (c'est à dire la distance de la surface du matelas jusqu'à la partie supérieure du cadre du lit) soit d'au moins 500 mm dans la position la plus basse du sommier et d'au moins 200 mm dans la position la plus haute.
- AVERTISSEMENT: Ne pas placer le lit proche d'une source de chaleur, d'une fenêtre ou d'autre meuble.
- AVERTISSEMENT: attention au danger de placer le lit à proximité de flammes nues et d'autres sources de forte chaleur comme les appareils de chauffage électrique, les appareils de chauffage a gaz, etc.
- AVERTISSEMENT: ne pas utiliser le lit si certains éléments sont cassés, endommagés ou manquants. Et n'utiliser que des pièces détachées approuvées par le fabricant.
- AVERTISSEMENT: ne rien laisser dans le lit et ne pas le placer à côté d'un produit qui pourrait fournir une prise pour les pieds de l'enfant ou présenter un danger d'étouffement ou d'étranglement, par exemple des ficelles, des cordons de rideaux, etc.
- Tous les dispositifs d'assemblage doivent toujours être convenablement serrés et régulièrement vérifiés, et resserrés si nécessaire.
- Pour prévenir tout risque de chute quand l'enfant est capable de sortir seul du lit; le lit ne doit plus être utilisé pour cet enfant.
- CONSEILS D'ENTRETIEN : nettoyer à l'aide d'un chiffon ou d'une éponge humide.

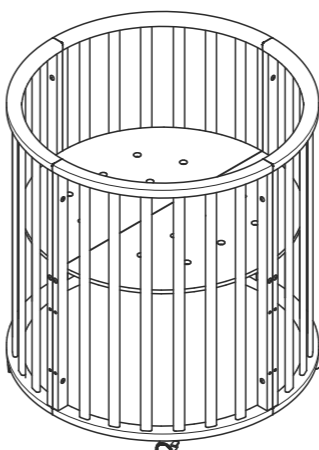



Number on the picture Nummer in der Zeichnung Nommer op figuur Nombre à la figure Numero en el dibujo Il numero alla figura Número na figura Номер на рисунке الرقم على الرسمة	Number of parts in the product Stückzahl der Teile im Produkt Aantal componenten in het product Nombre des détails du produit Cantidad de elementos del producto La quantità dei dettagli nel prodotto Quantidade de peças Количество деталей в изделии كمية الأجزاء بالمنج	Parts description Bezeichnung Onderdelen namen Names des pièces	Nombre de los elementos La nomenclatura dei dettagli Designação das peças Наименование деталей تسمية الأجزاء	Laying Verpackung Pakking Pose	El embalaje Posa Estilo Укладка	ترتيب
				Box / Karton / Plaats / Placer / Lugar / Il posto / Espaço / Место		
				1		
A1	1	Cot bed's side Seitenschutz De achterkant van het kinderbedje Butées latérales	La guía lateral Barriere da fianco Barra de segurança Боковое ограждение جانب السرير	•		
A2	1	Cot bed's side Seitenschutz De achterkant van het kinderbedje Butées latérales	La guía lateral Barriere da fianco Barra de segurança Боковое ограждение جانب السرير	•		
B	4	Cot's back Kopfteil Hoofdbord Tête du lit	El cabecero La spalliera del letto Cabeceira de cama Спинка кровати مستند سرير	•		
C1	1	Cot bed's bottom Lattenrost De onderkant van het kinderbedje Fond du lit	El fondo de la cuna Il fondo del letto Estrado de cama Дно кровати قاع السرير	•		
C2	2	Cot bed's bottom Lattenrost De onderkant van het kinderbedje Fond du lit	El fondo de la cuna Il fondo del letto Estrado de cama Дно кровати قاع السرير	•		
D1	4	Bar Leiste Bar Barre	Barra Вага Вага Планка شريط	•		
D2	2	Bar Leiste Bar Barre	Barra Вага Вага Планка شريط	•		
D3	1	Bar Leiste Bar Barre	Barra Вага Вага Планка شريط	•		
	1	Set of fittings Satz Beschläge Hang-en-sluitwerk Kit d'accessoires	Conjunto de los accesorios Il completo della forniture Kit de ferragens Комплект фурнитуры حزمة العدة	•		

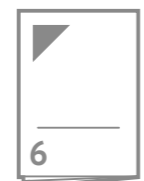
001	x12		M6x70	002	x8		M6x45	Screw Gewindschraube Schroef Vis Tornillo Vite Parafuso ВИНТ المسمار
003	x12		M6x35	004	x10		M6x25	

005	x12		Nut M6 Mutter M6 Moer M6 Écrou M6 La tuerca M6 Dado M6 Porca M6 Гайка M6 الجوز M6	006	x12		Round nut M6 Rundmutter M6 Ronde moer M6 Écrou baril M6 La tuerca cilíndrica M6 Dado barile M6 Porca de tambor M6 Гайка-бочонок M6 جولة الجوز M6	007	x2		Wheel without blocking function Rolle ohne Bremsfunktion Roller zonder rem functie Rôle sans Freinage Rodillo sin función de frenado Ruolo senza Freno Roller sem função de frenagem Опора колесная без стопора الأسطوانة دون وظيفة الفرامل
008	x2		Wheel with blocking function Rolle mit Bremsfunktion Roller brake-functie Rôle avec fonction de Freinage Rodillo con función de frenado Ruolo con funzione Freno Rolo com função de frenagem Опора колесная со стопором بكرة مع وظيفة الفرامل	009	x2		Bottom's holder Lattenrost halter De houder van de onderkant Support de fond	Soporte de fondo Il fondo di sostegno Supporte de fundo Держатель дна أسفل حامل			

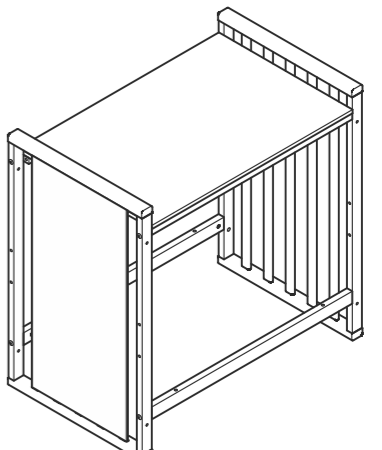
I 0-2M 




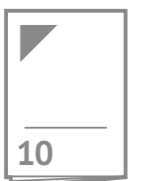
 15 kg max


 6

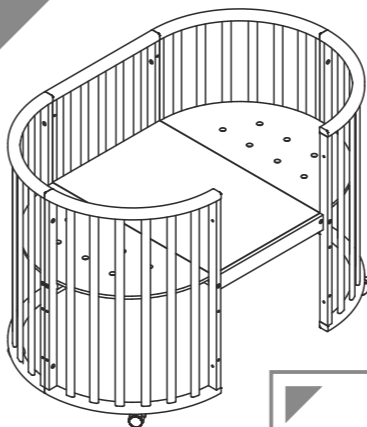
II





 15 kg max


 10

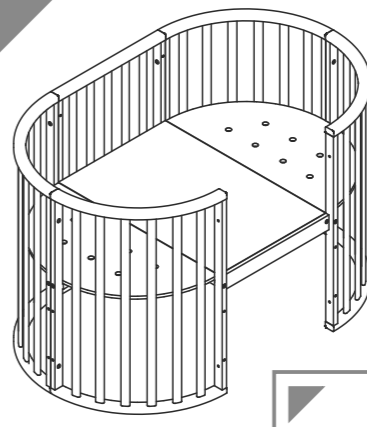
III 0+ 





 30 kg max


 12

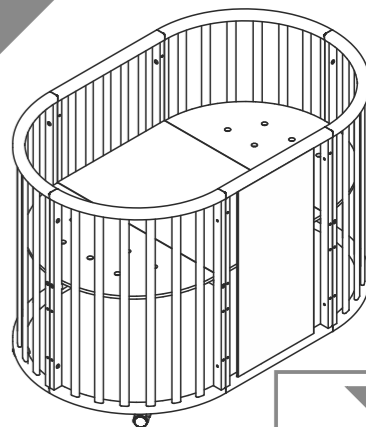
IV 18M+ 





 30 kg max


 12

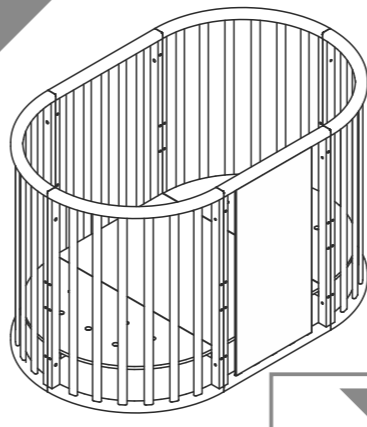
V 6M+ 





 30 kg max


 17

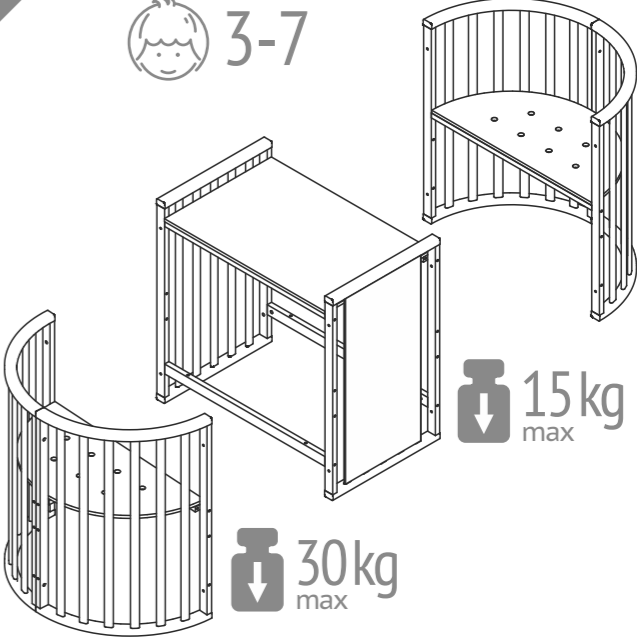
VI 6M+ 





 30 kg max


 17

VII 3-7 



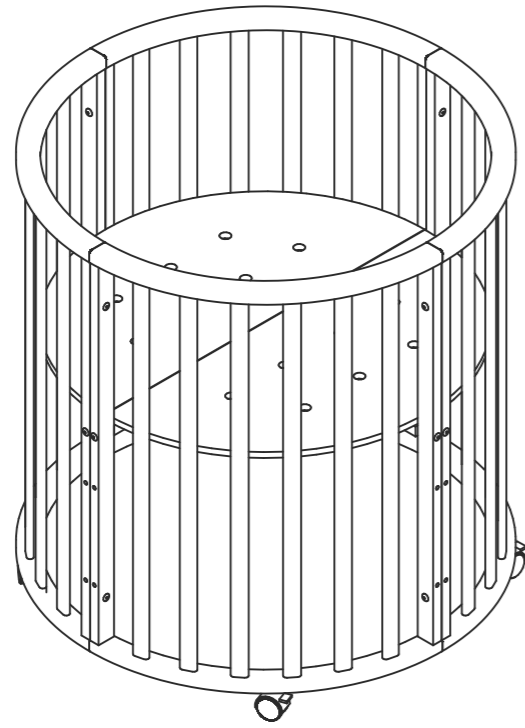
 15 kg max

 30 kg max

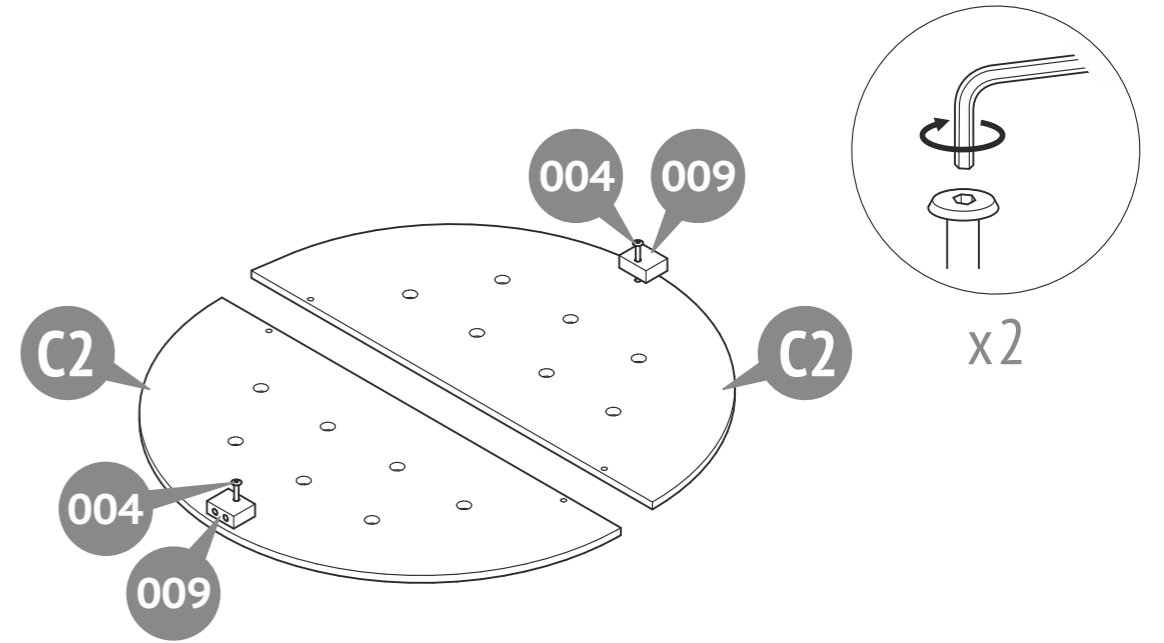
 21

I

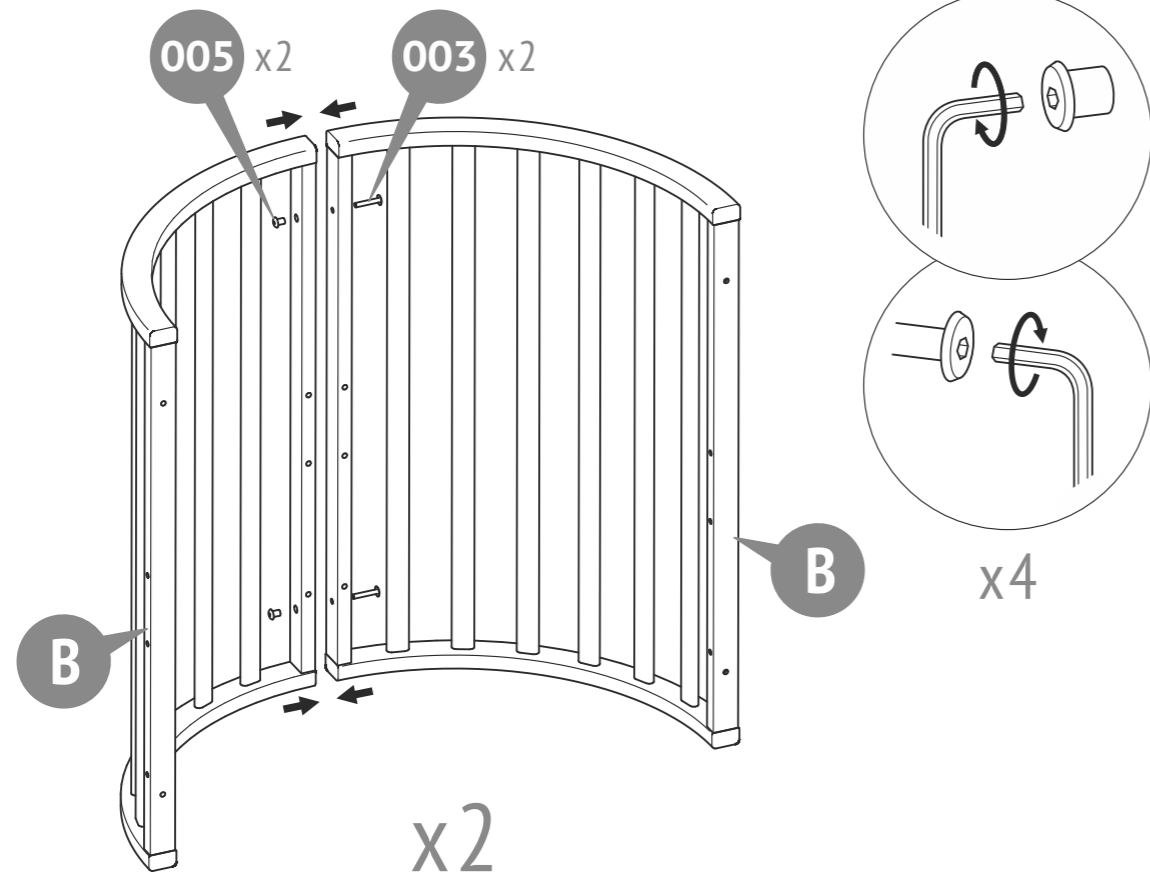
0-2M



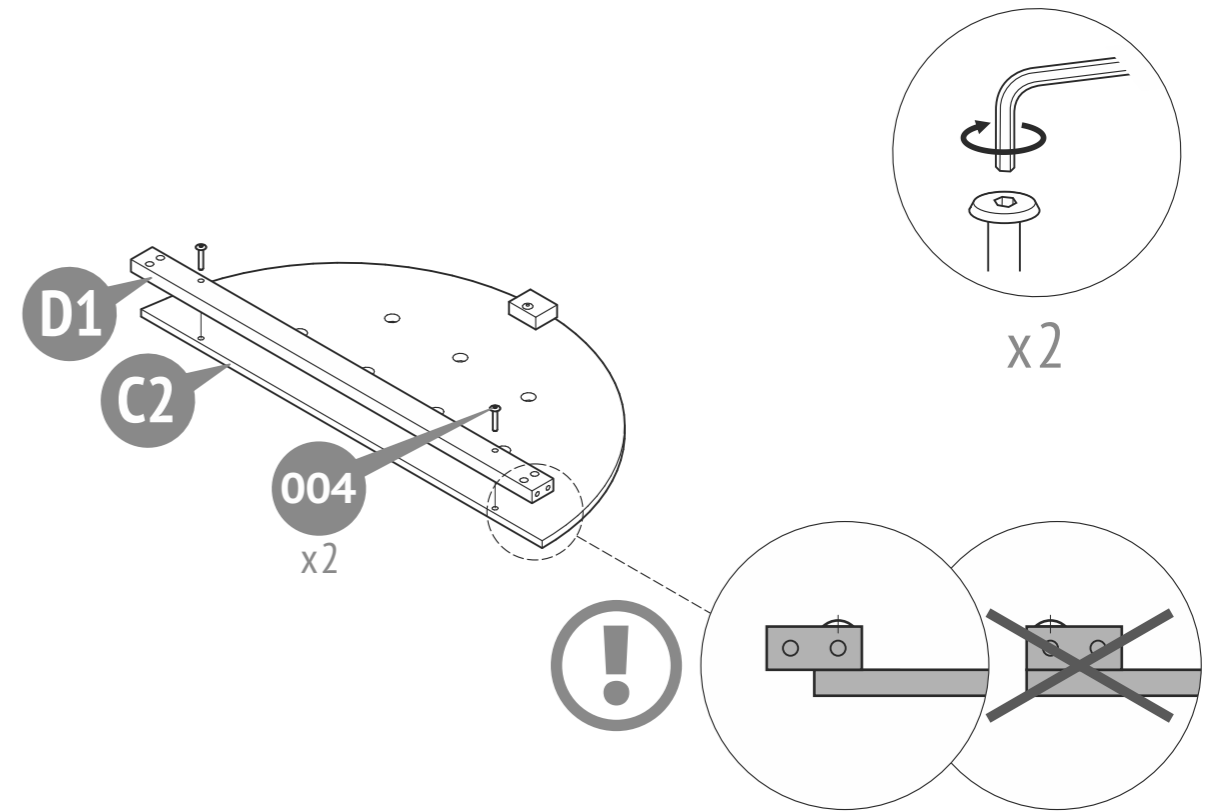
2

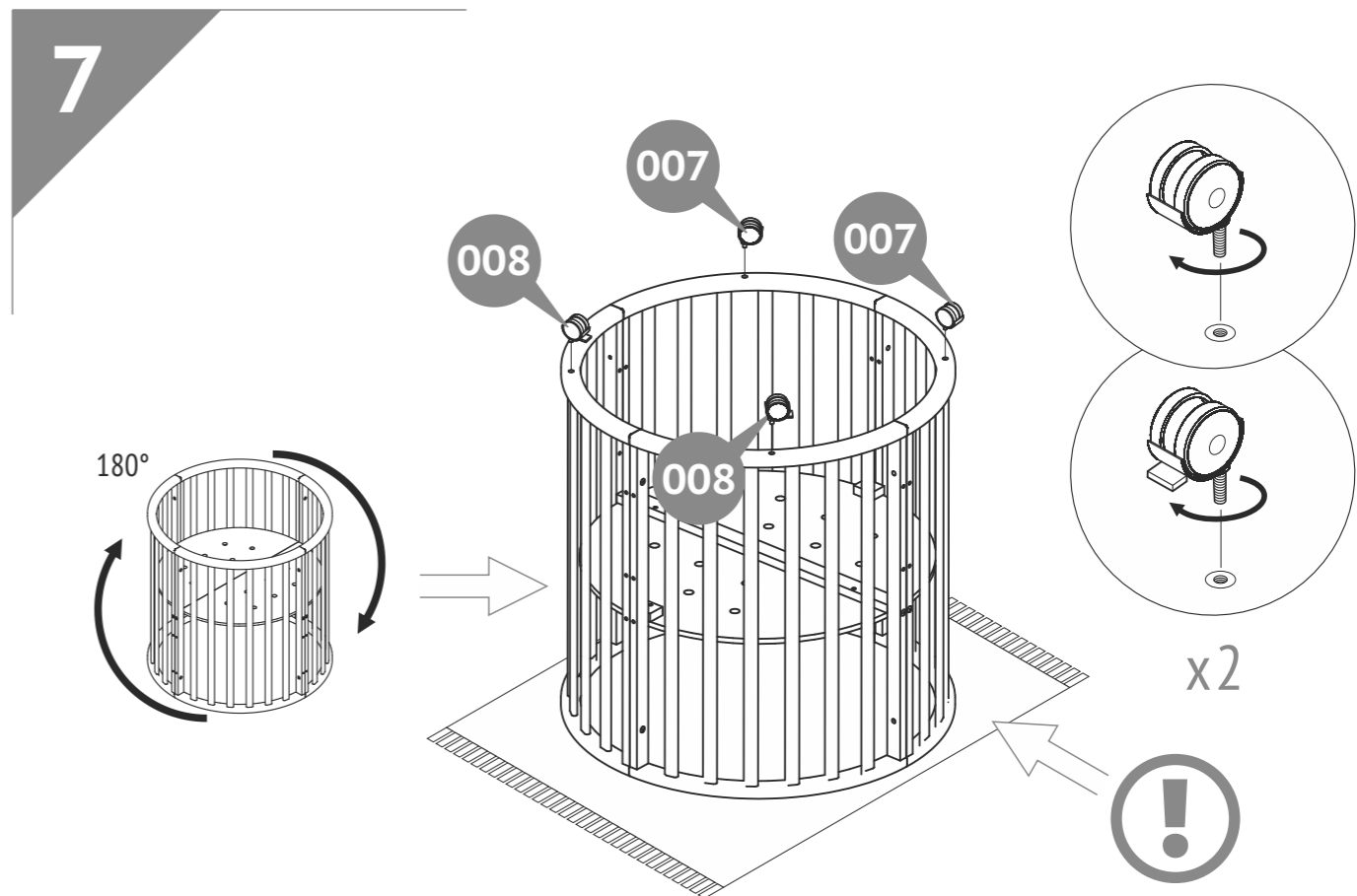
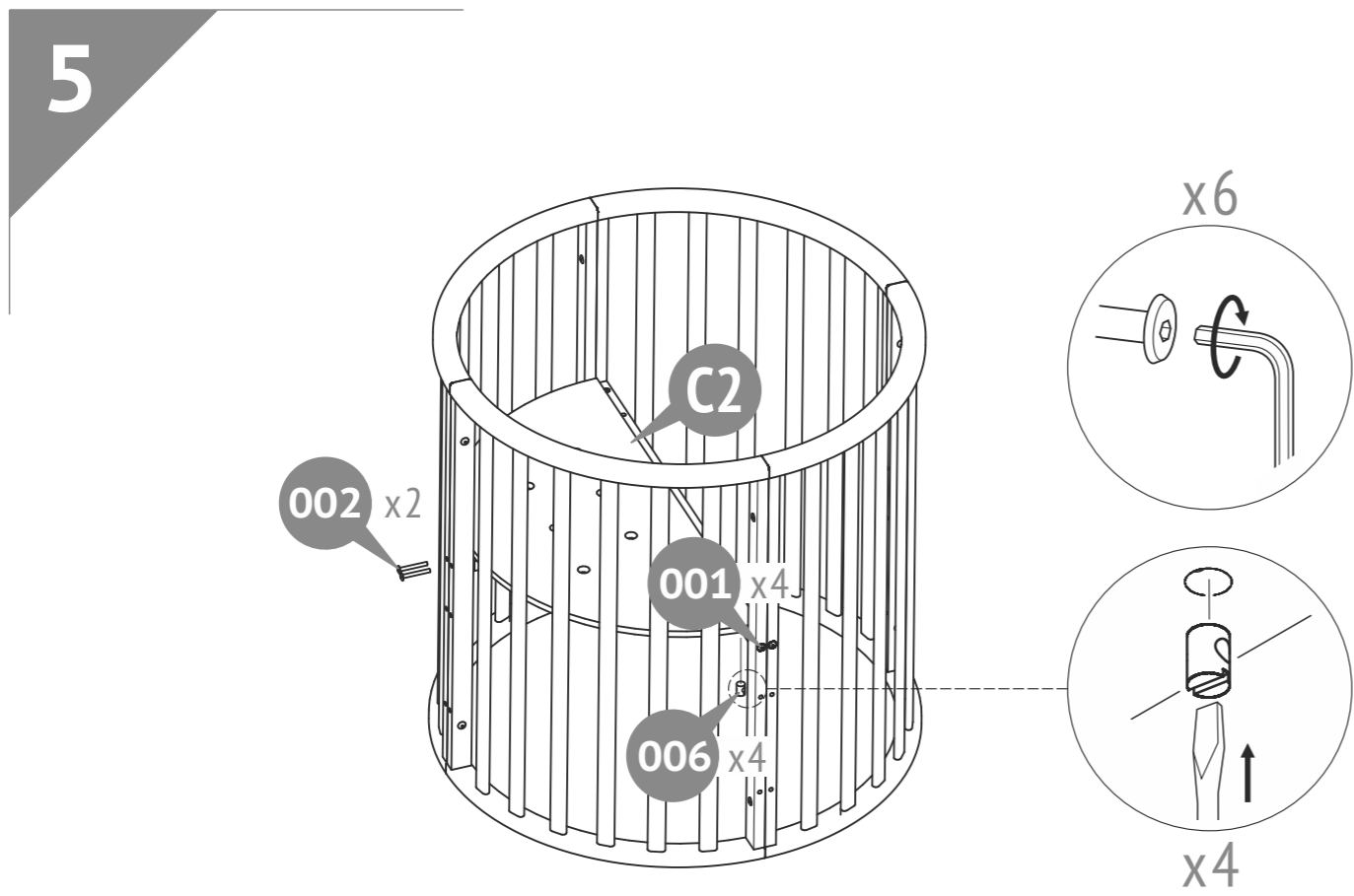
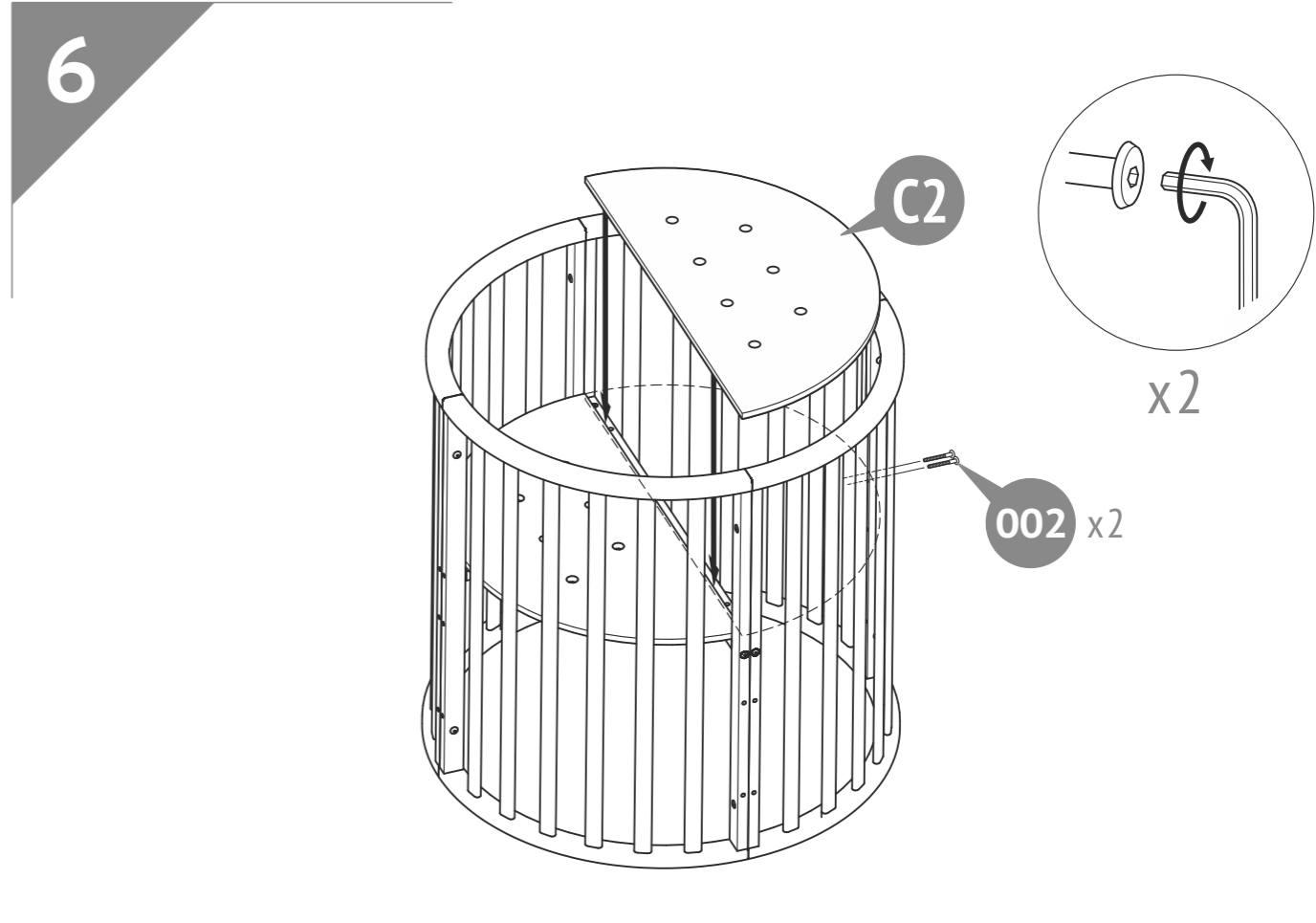
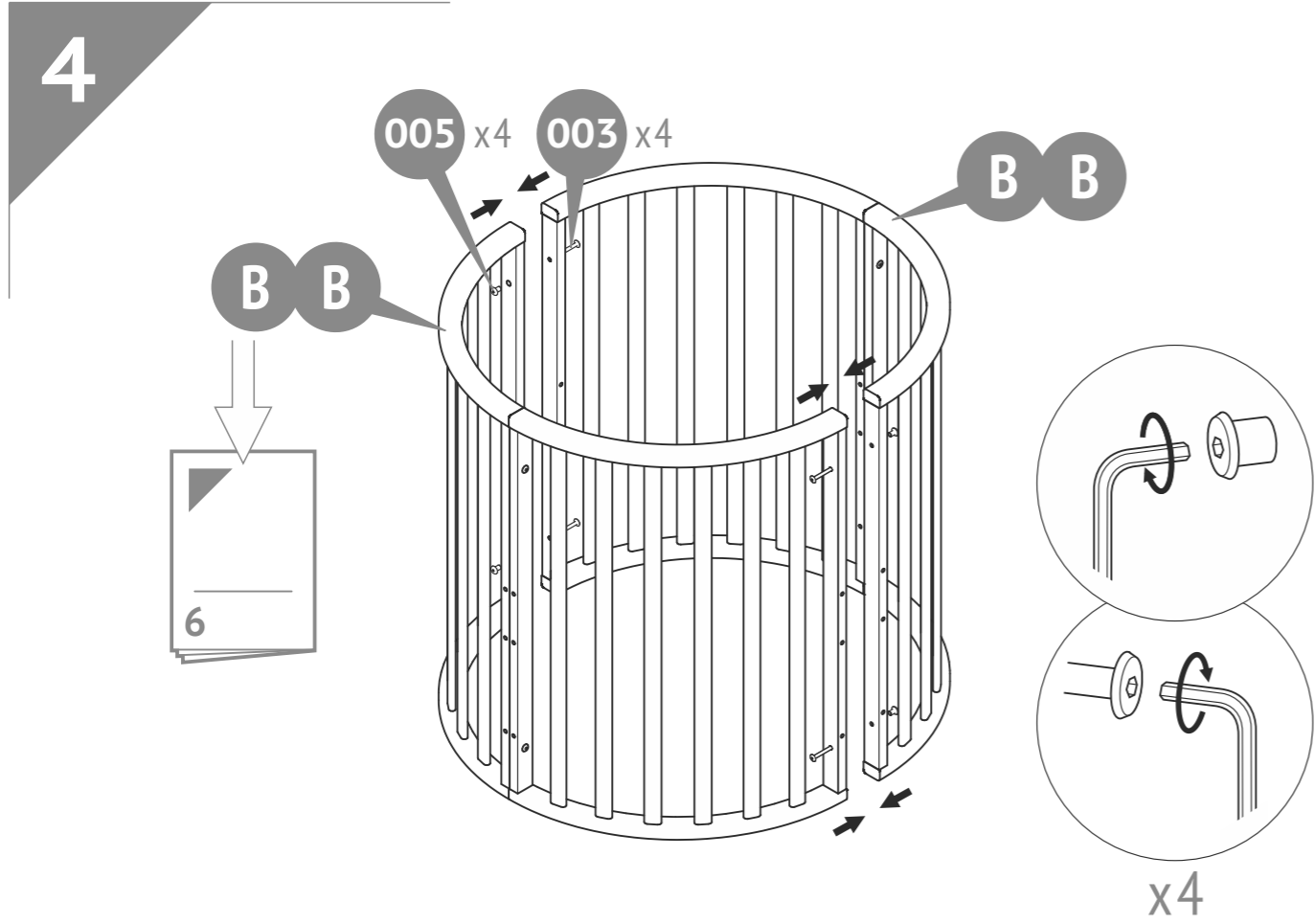


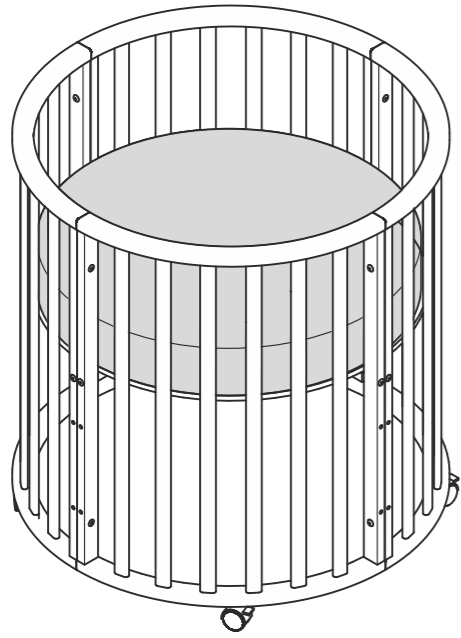
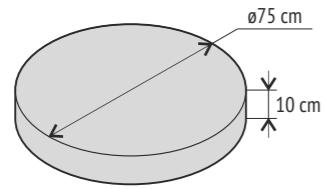
1



3

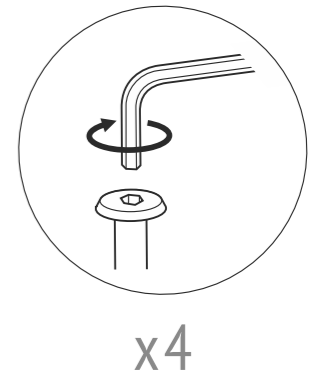
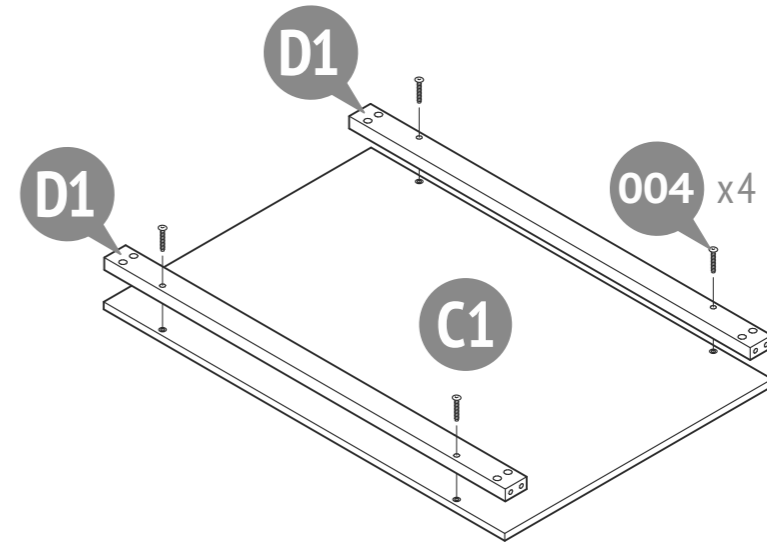




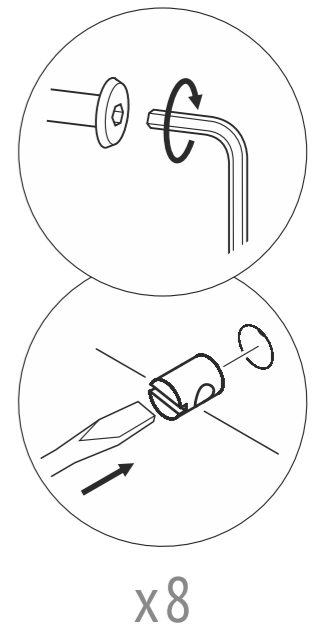
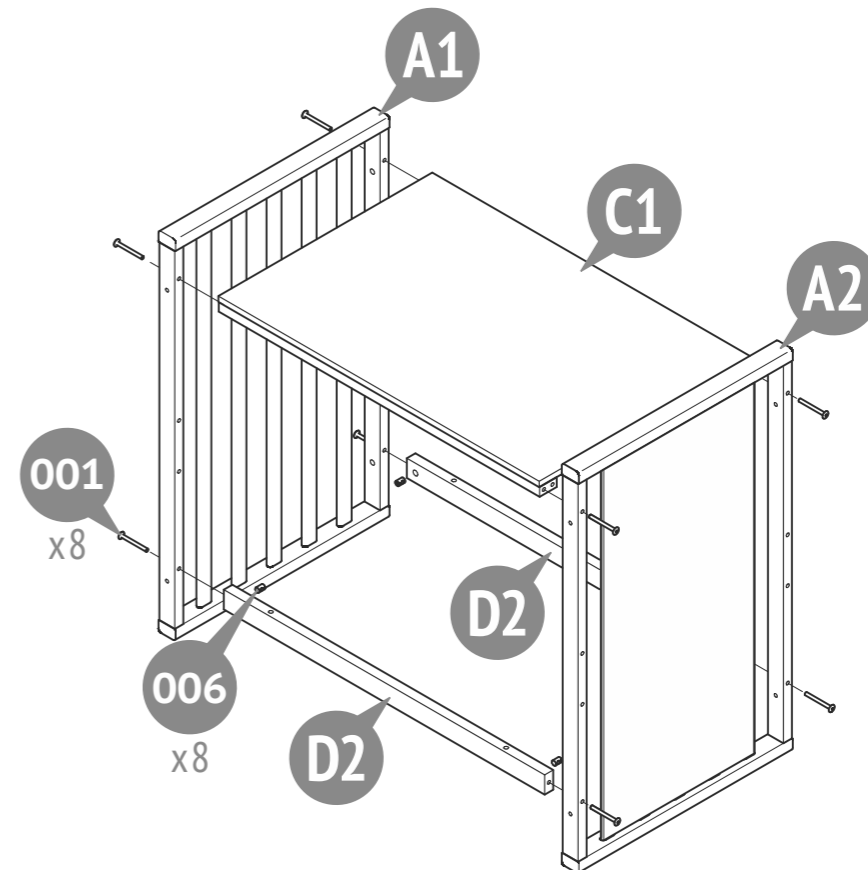


- EN** Recommended mattress size - 750x750 mm.
Maximum thickness - 100 mm.
Do not use more than one mattress in cot.
- DE** Die Empfohlen der Matratze - 750x750 mm.
Die Maximale Höhe der Matratze - 100 mm.
Nie mehr als eine Matratze im Kinderbett benutzen.
- NL** Aanbevolen matrasmaat - 750x750 mm.
Maximale dikte - 100 mm.
Gebruik niet meer dan een matras in de babybedje.
- FR** La taille conseillé du matelas - 750x750 mm.
L'épaisseur maximale du matelas - 100 mm.
Ne pas utiliser plus d'un matelas dans le lit.
- ES** El tamaño recomendado del colchón - 750x750 mm.
El espesor máximo - 100 mm.
No utilice más de un colchón en la cuna.
- IT** Dimensione consigliata del materasso - 750x750 mm.
Lo spessore massima - 100 mm.
Non usate piu' di un materasso nel lettino.
- PT** Tamanho recomendado do colchão - 750x750 mm.
Espessura máxima - 100 mm.
Não utilize mais do que um colchão na cama.
- RU** Рекомендуемый размер матраца - 750x750 мм.
Максимальная толщина - 100 мм.
Не используйте более одного матраца в кроватке.
- AR** حجم المرتبة الموصى به هو ٧٥٠ × ٧٥٠ مم.
أقصى سمك ١٠٠ ملم
لا تستخدم أكثر من واحد في فراش المهد

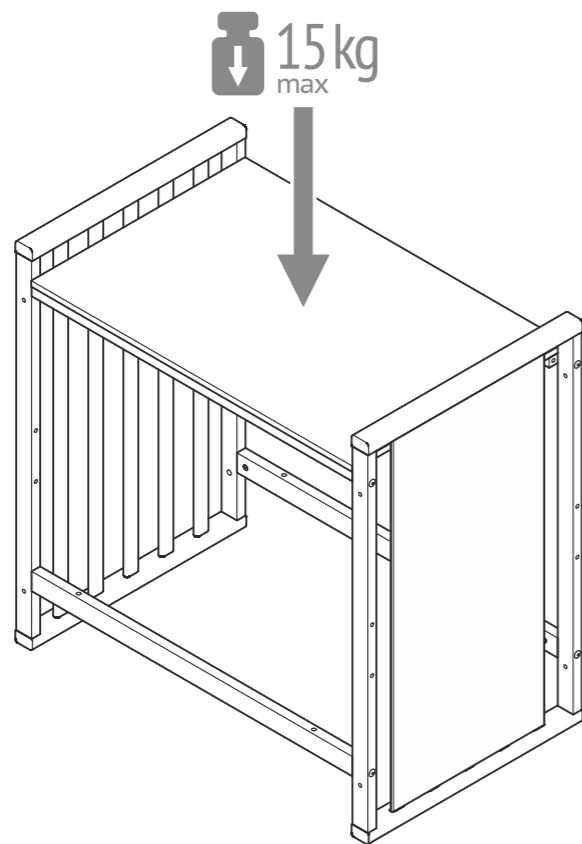
1



2



II

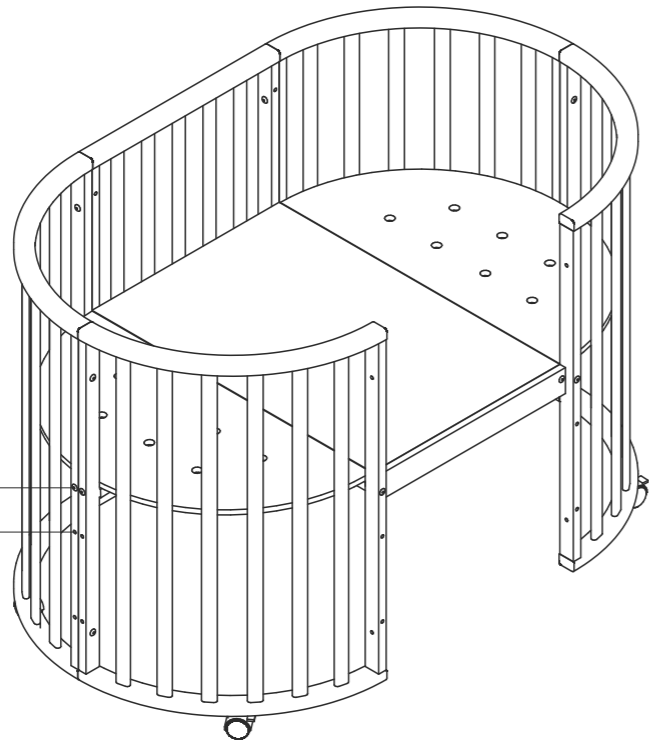


III

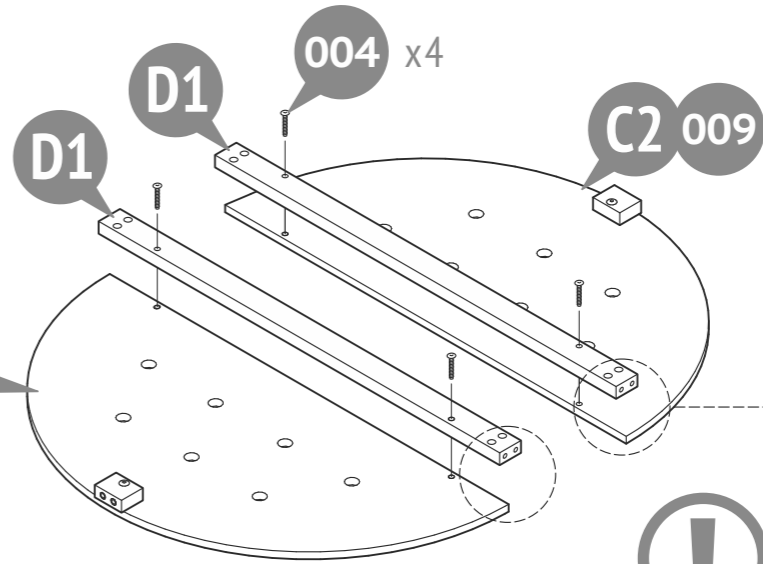
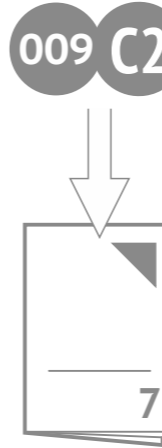
0+



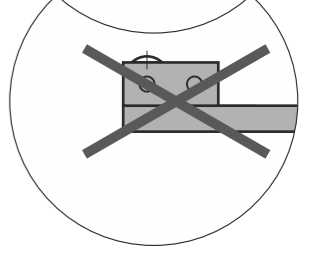
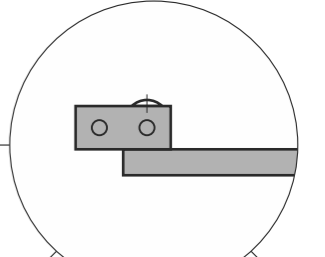
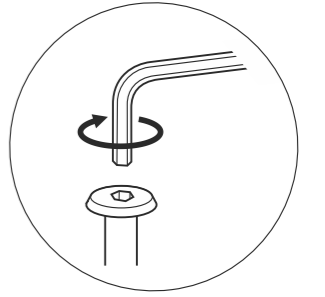
1
2



1



x4

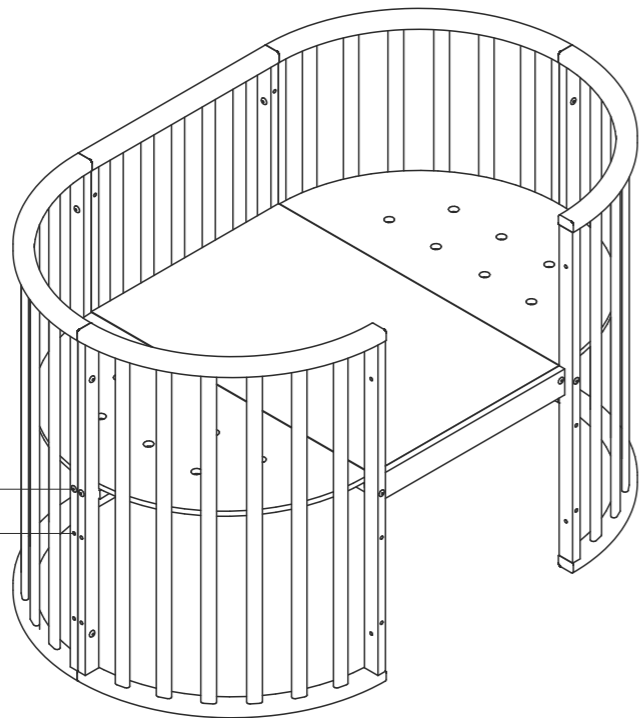


IV

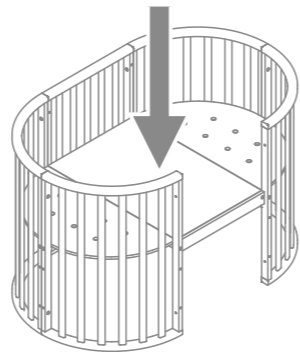
18M+



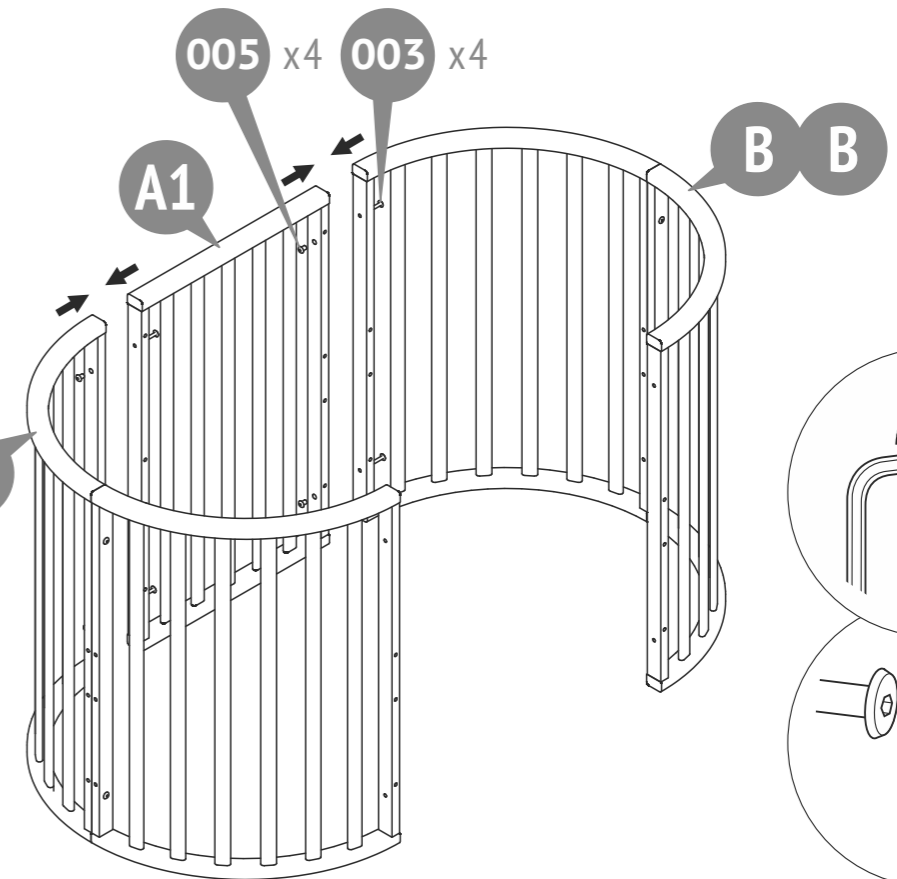
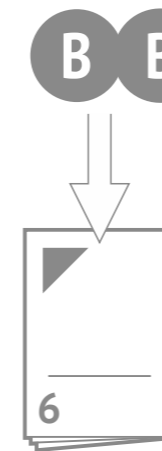
1
2



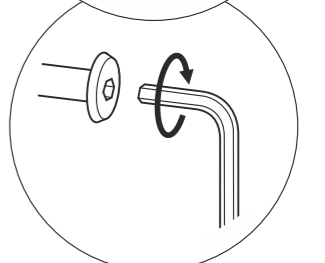
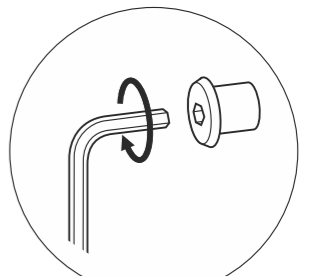
30kg
max



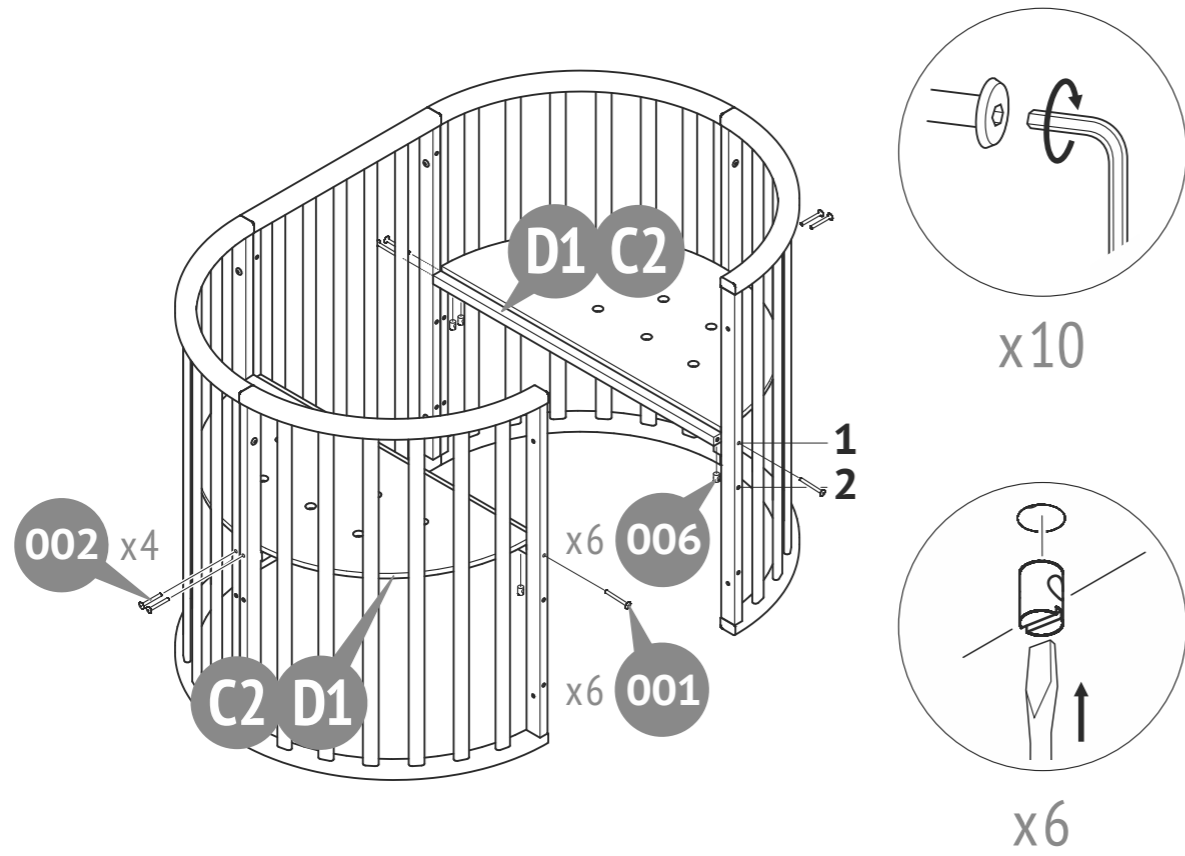
2



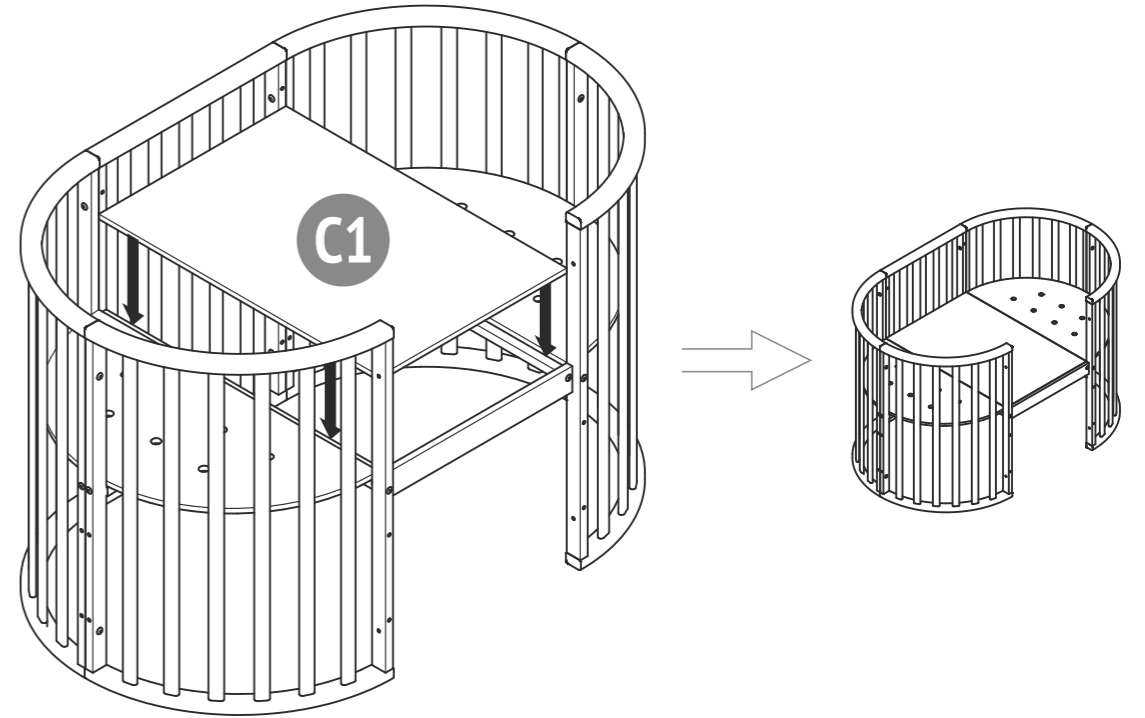
x4



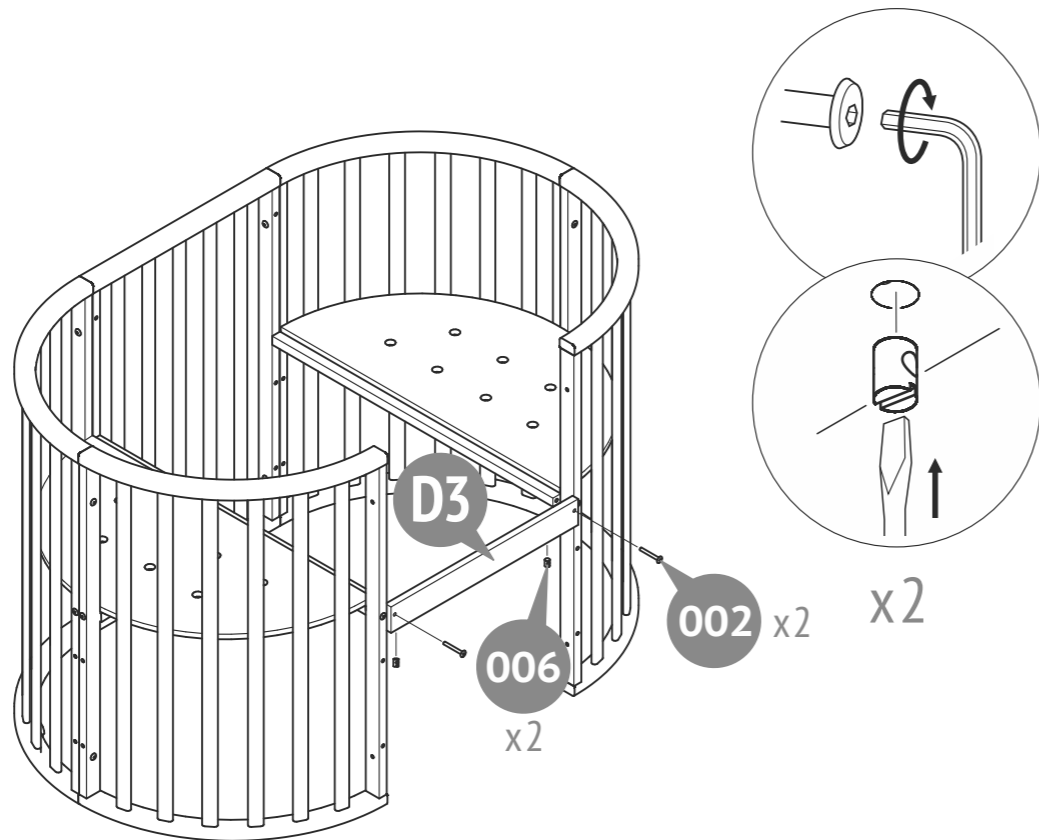
3



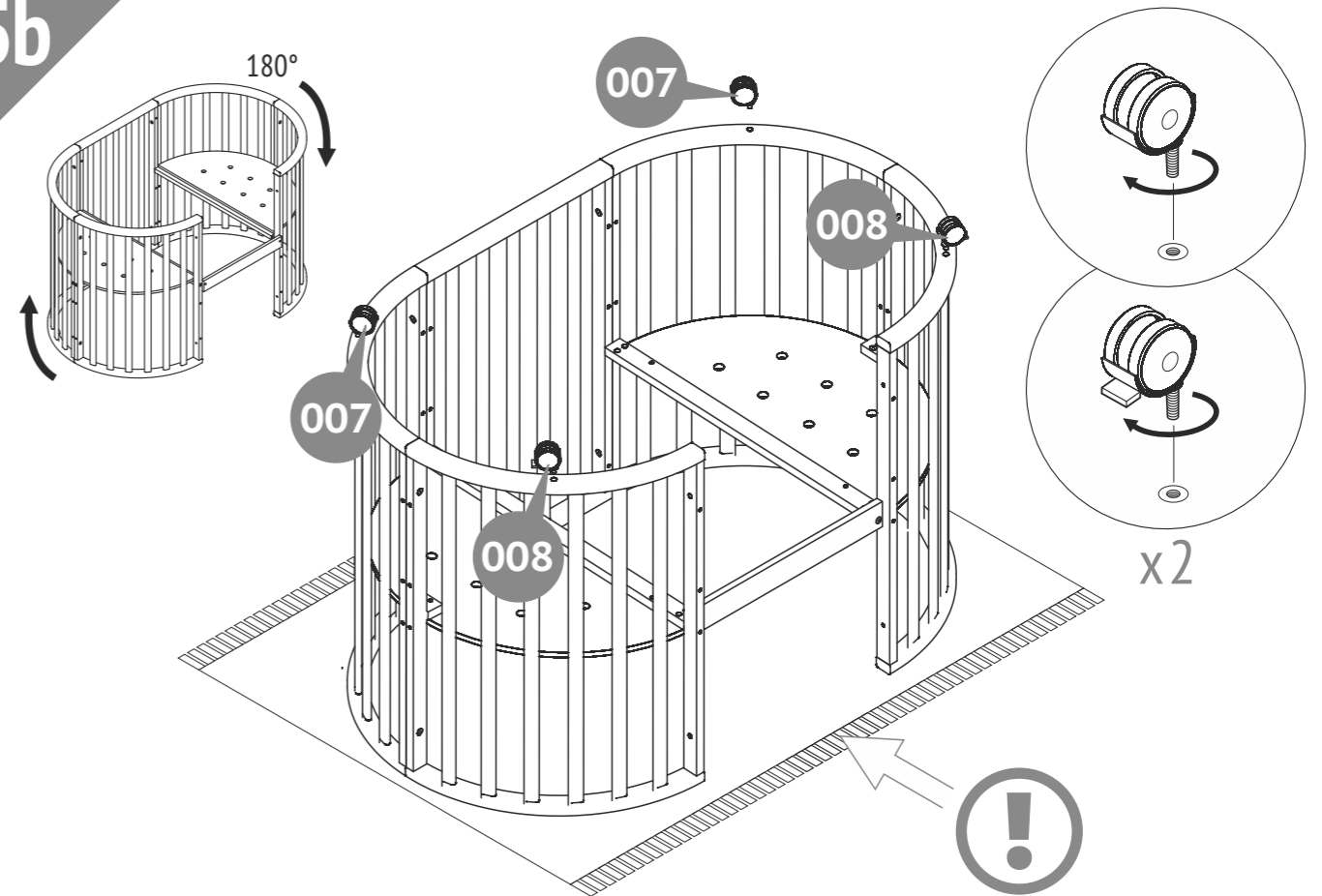
5a



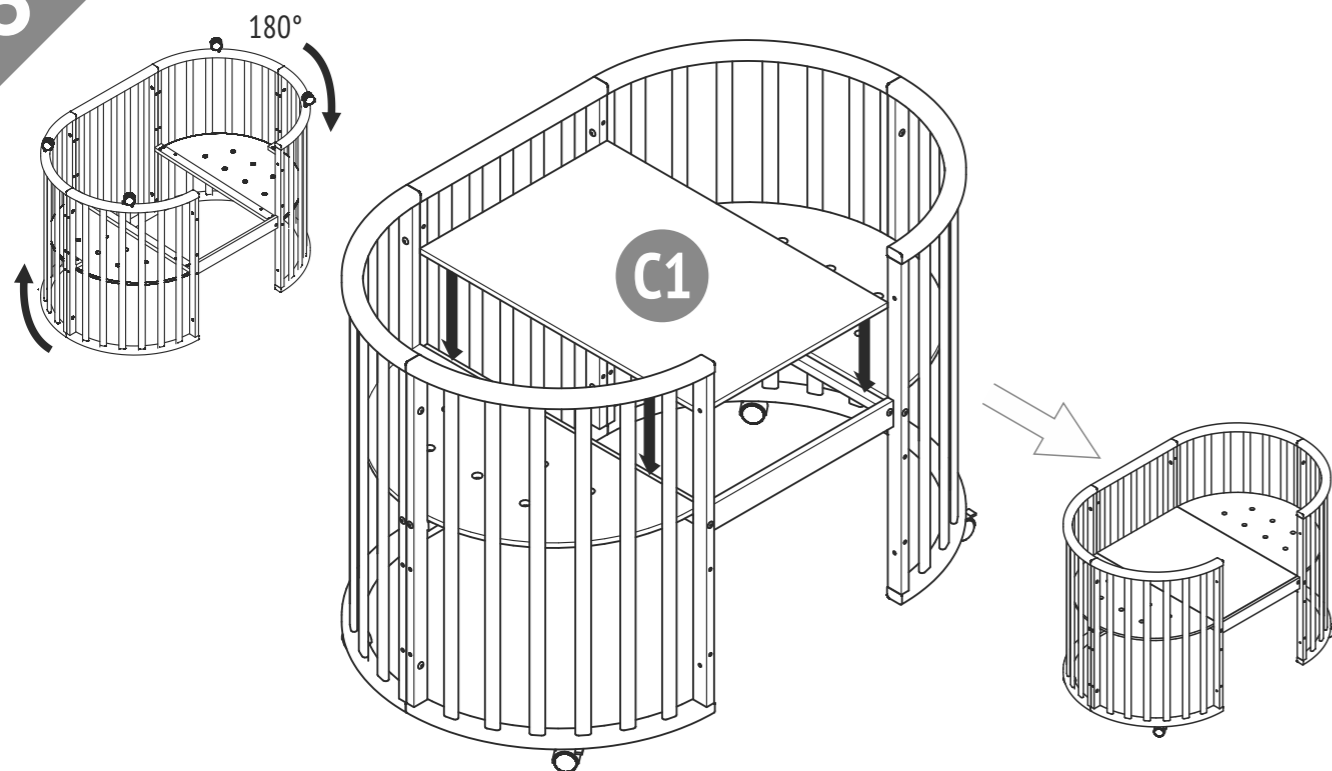
4



5b



6

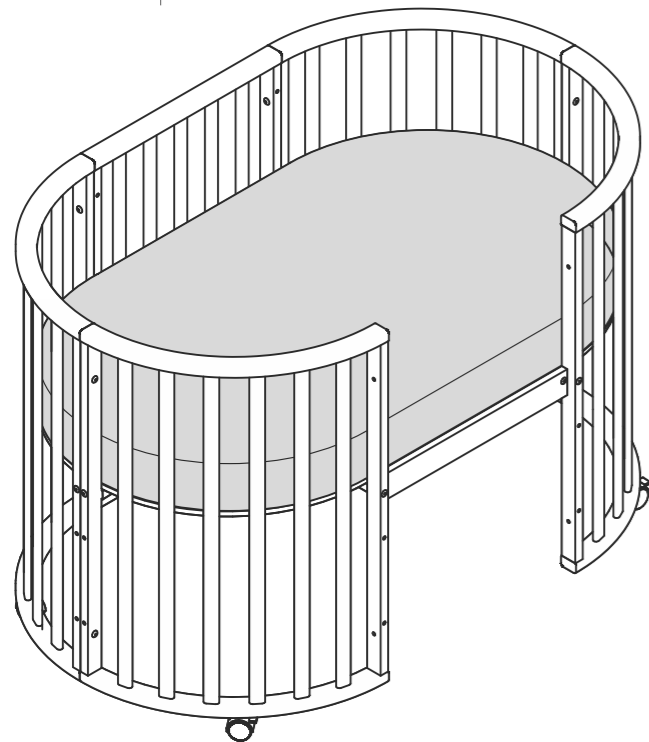
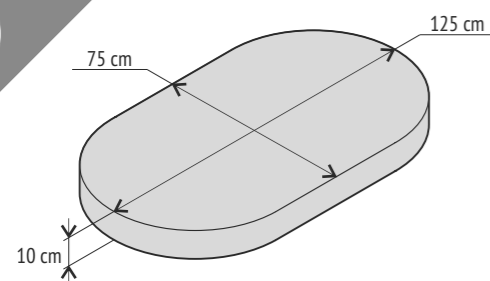
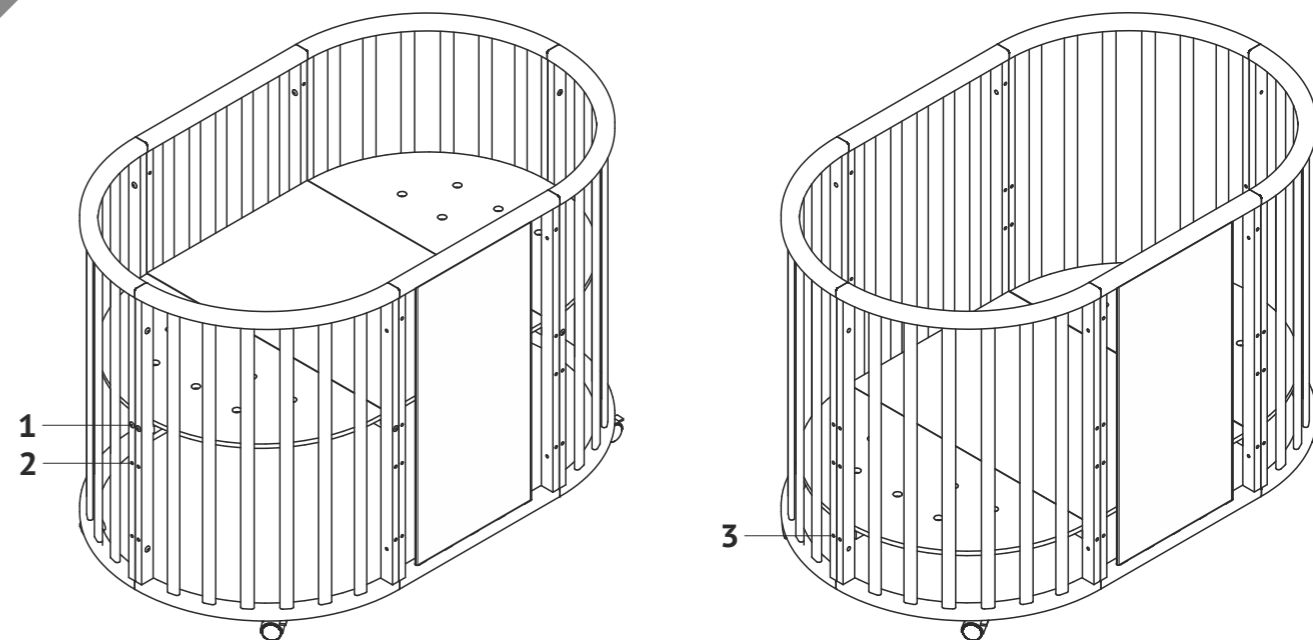


V

0+



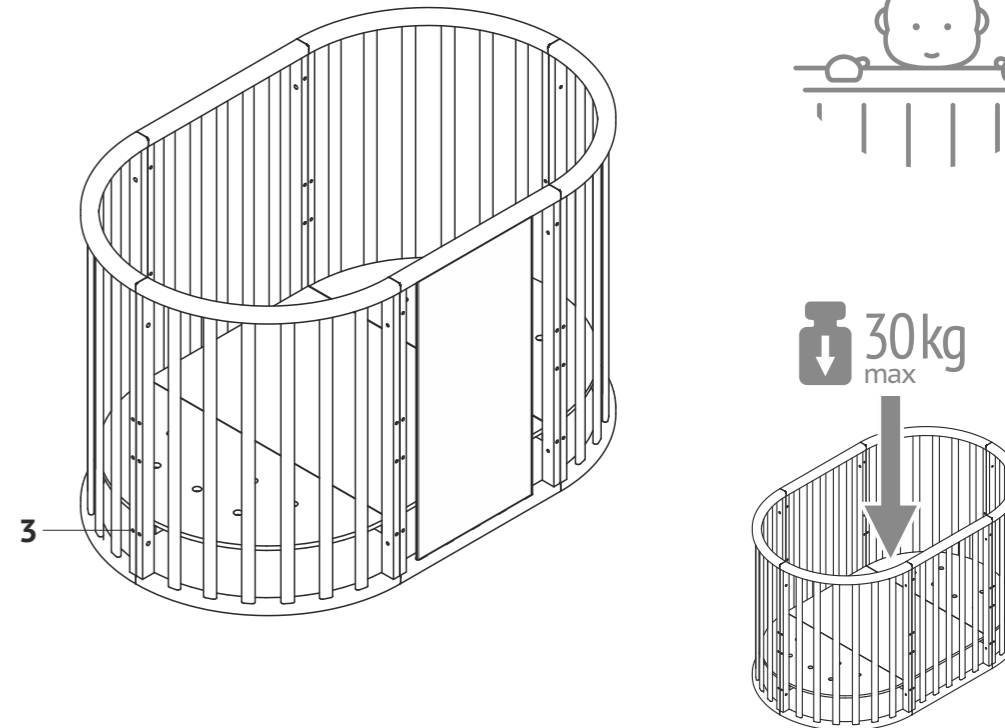
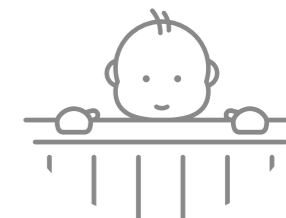
6M+



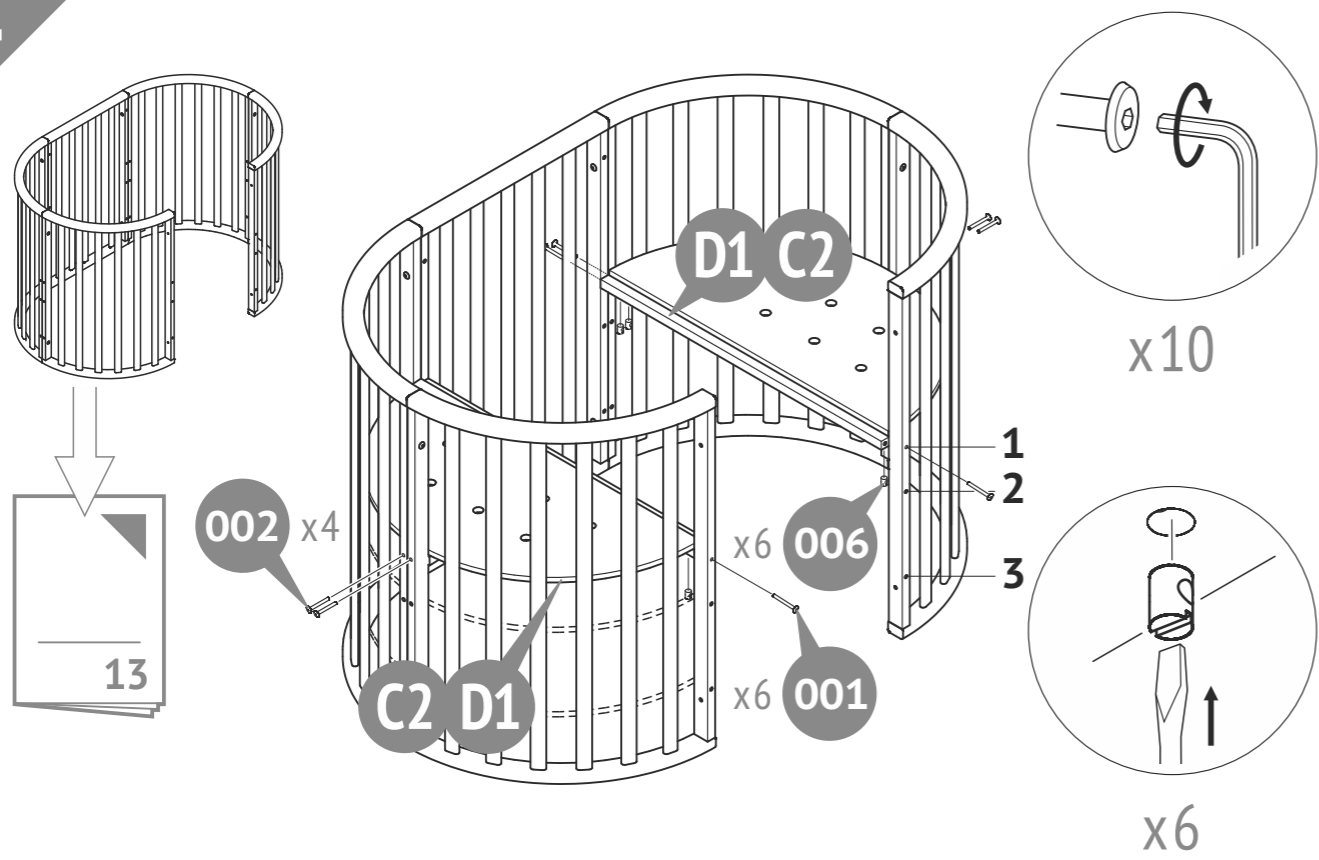
- EN** Recommended mattress size - 1250x750 mm.
Maximum thickness - 100 mm.
Do not use more than one mattress in cot.
- DE** Die Empfohlen der Matratze - 1250x750 mm.
Die Maximale Höhe der Matratze - 100 mm.
Nie mehr als eine Matratze im Kinderbett benutzen.
- NL** Aanbevolen matrasmaat - 1250x750 mm.
Maximale dikte - 100 mm.
Gebruik niet meer dan een matras in de babybedje.
- FR** La taille conseillé du matelas - 1250x750 mm.
L'épaisseur maximale du matelas - 100 mm.
Ne pas utiliser plus d'un matelas dans le lit.
- ES** El tamaño recomendado del colchón - 1250x750 mm.
El espesor máximo - 100 mm.
No utilice más de un colchón en la cuna.
- IT** Dimensione consigliata del materasso - 1250x750 mm.
Lo spessore massima - 100 mm.
Non usate piu' di un materasso nel lettino.
- PT** Tamanho recomendado do colchão - 1250x750 mm.
Espessura máxima - 100 mm.
Não utilize mais do que um colchão na cama.
- RU** Рекомендуемый размер матраса - 1250x750 мм.
Максимальная толщина - 100 мм.
Не используйте более одного матраса в кроватке.
- AR** حجم المرتبة الموصى به هو ١٢٥٠ x ٧٥٠ مم.
أقصى سمك ١٠٠ ملم
لا تستخدم أكثر من واحد في فراش المهد

VI

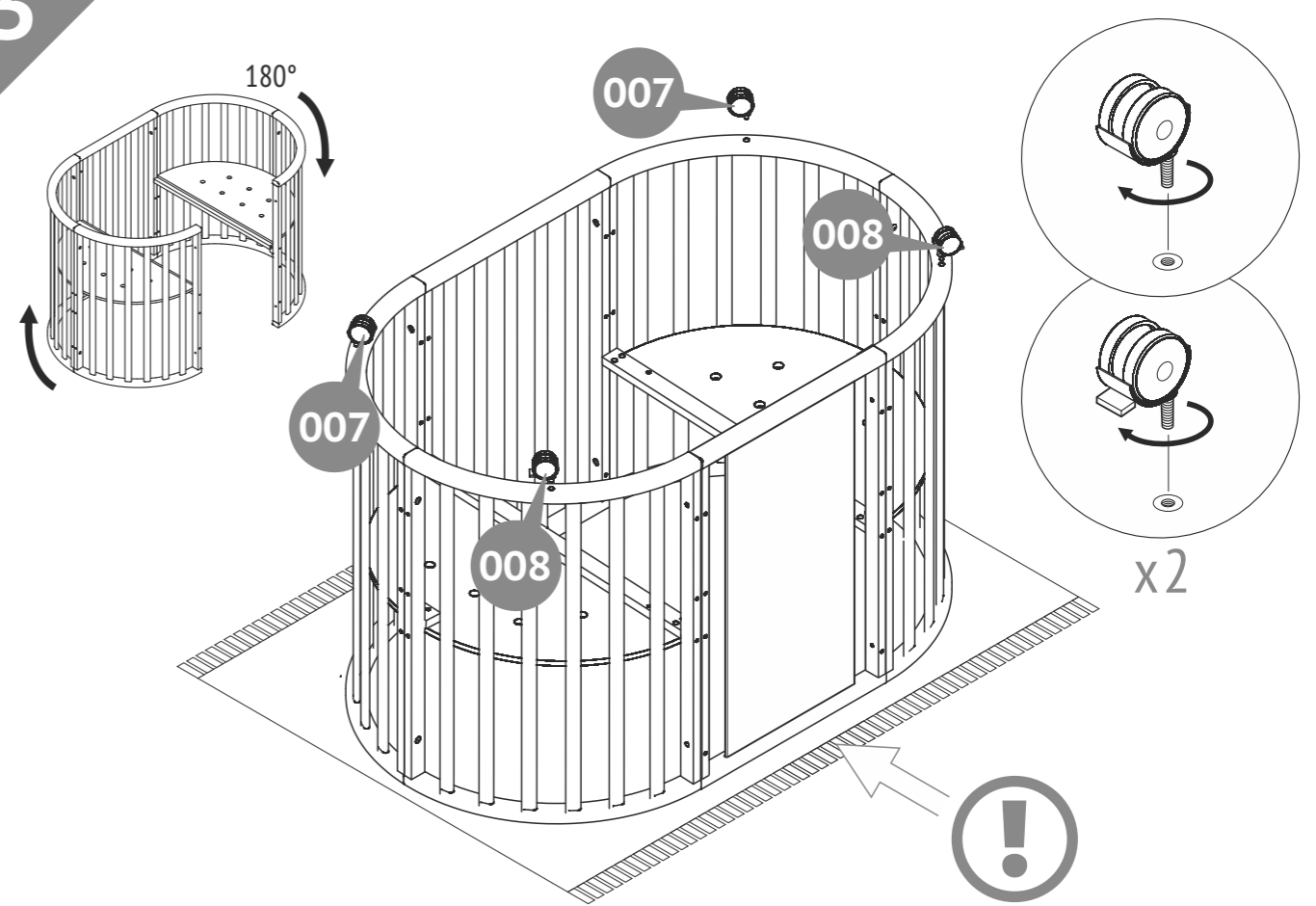
6M+



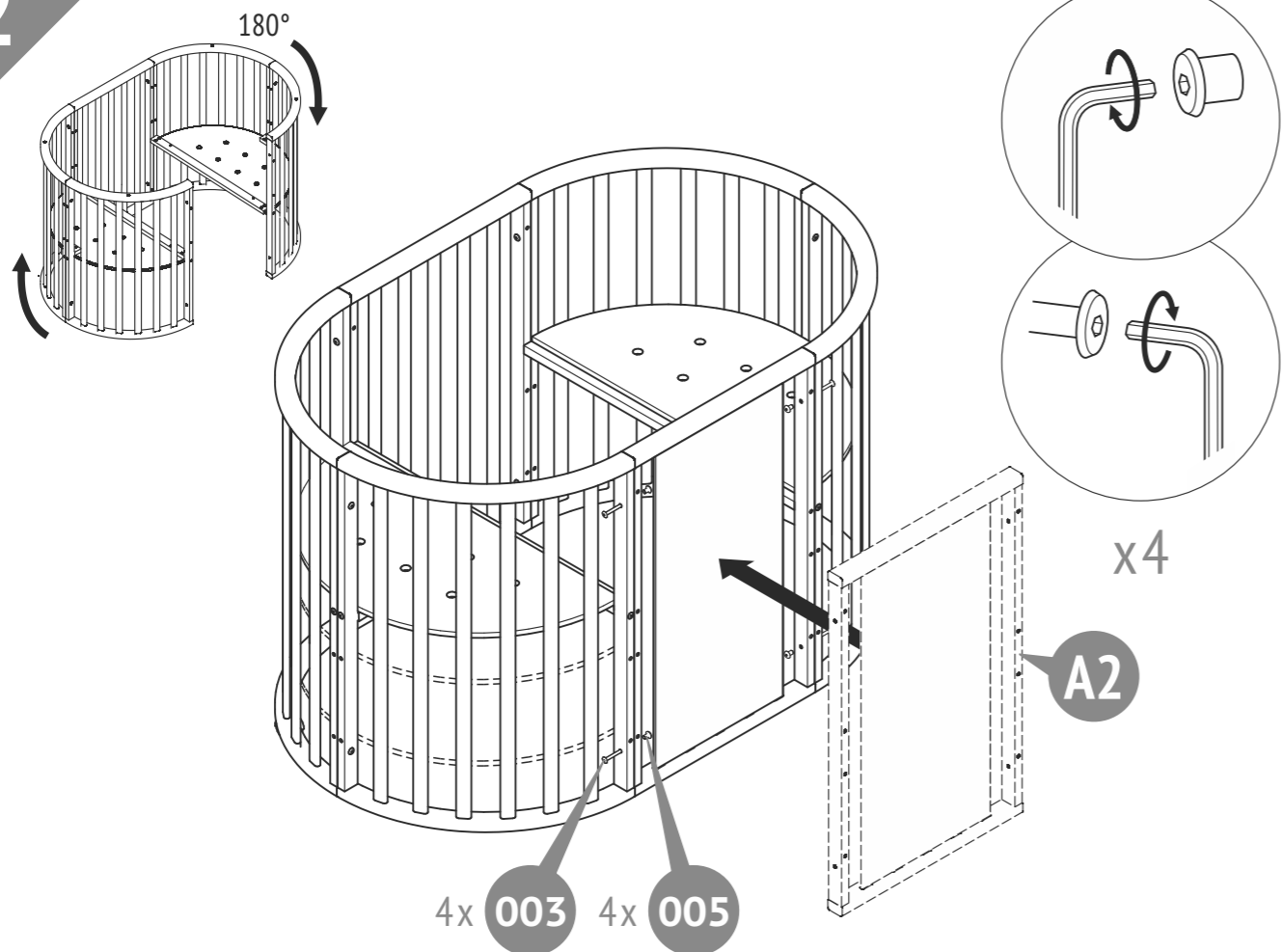
1



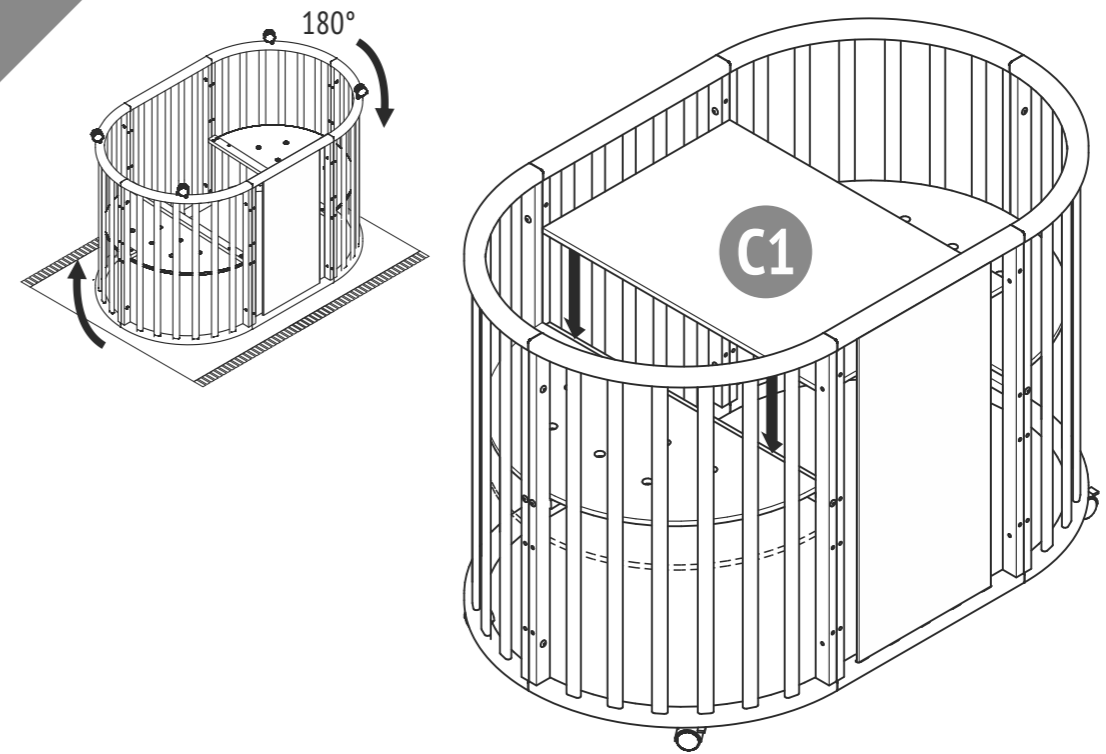
3



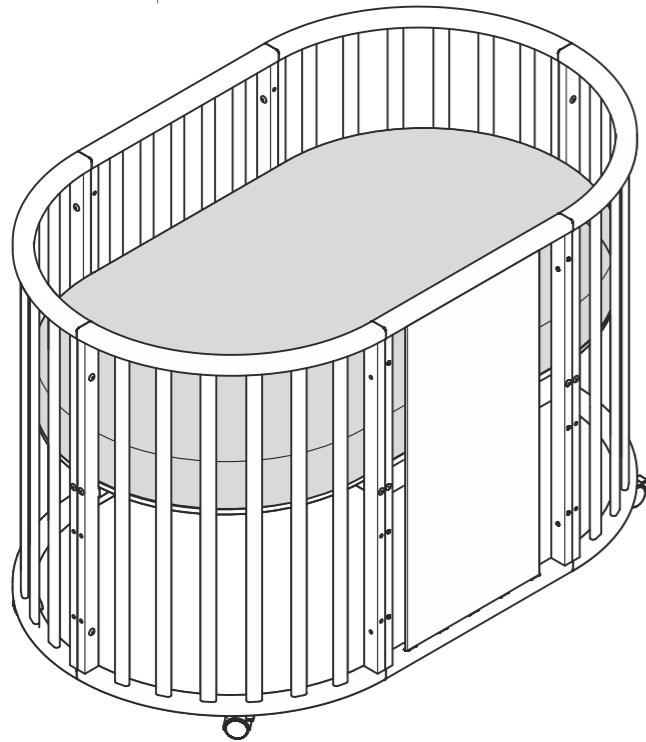
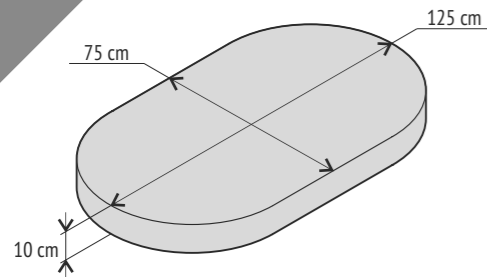
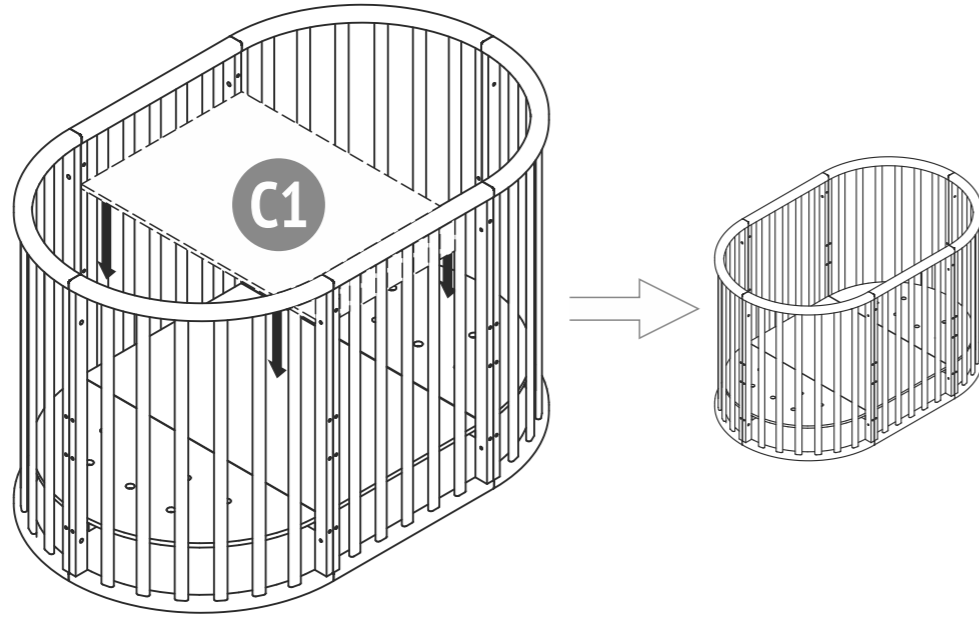
2



4a



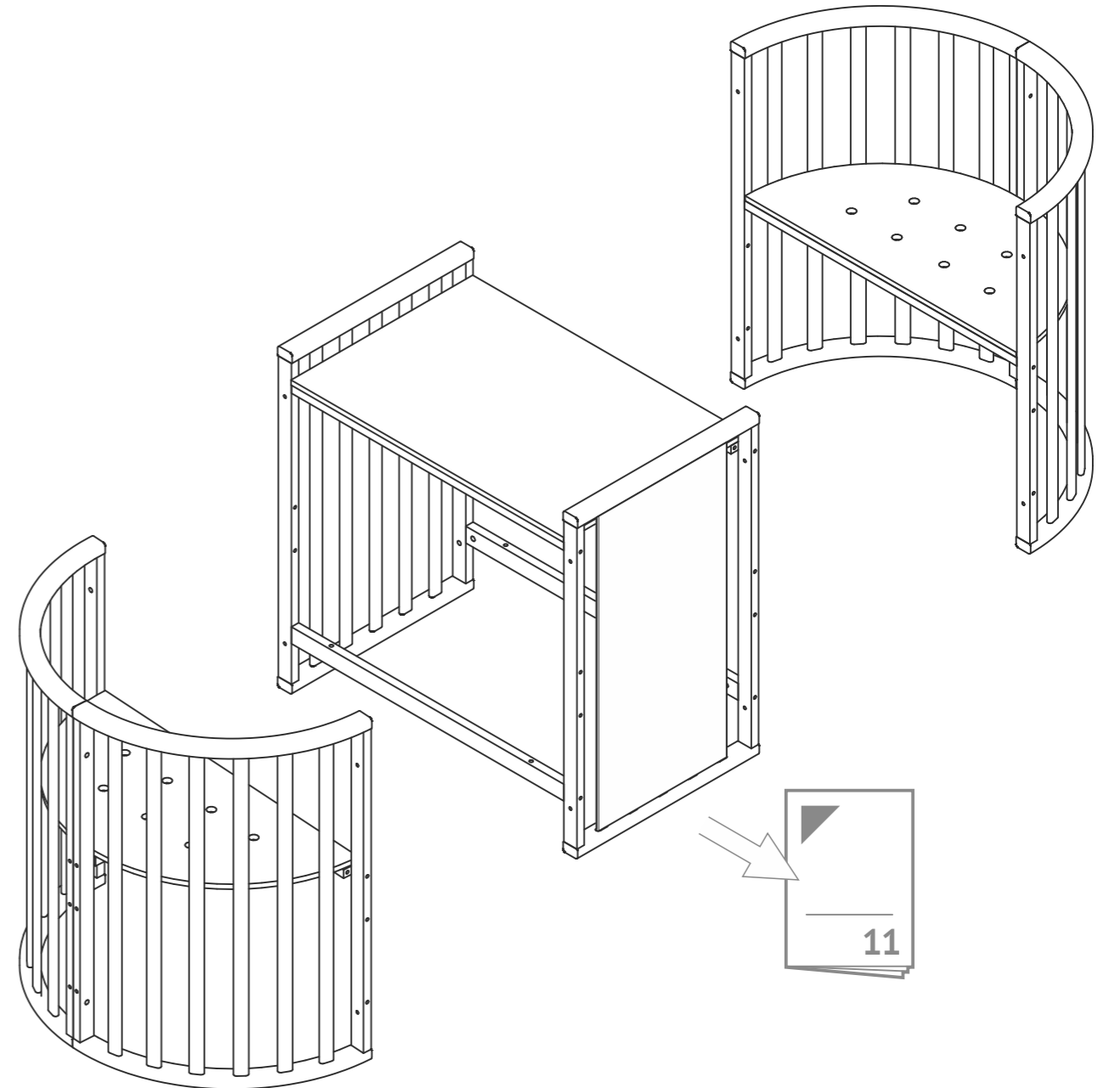
4b



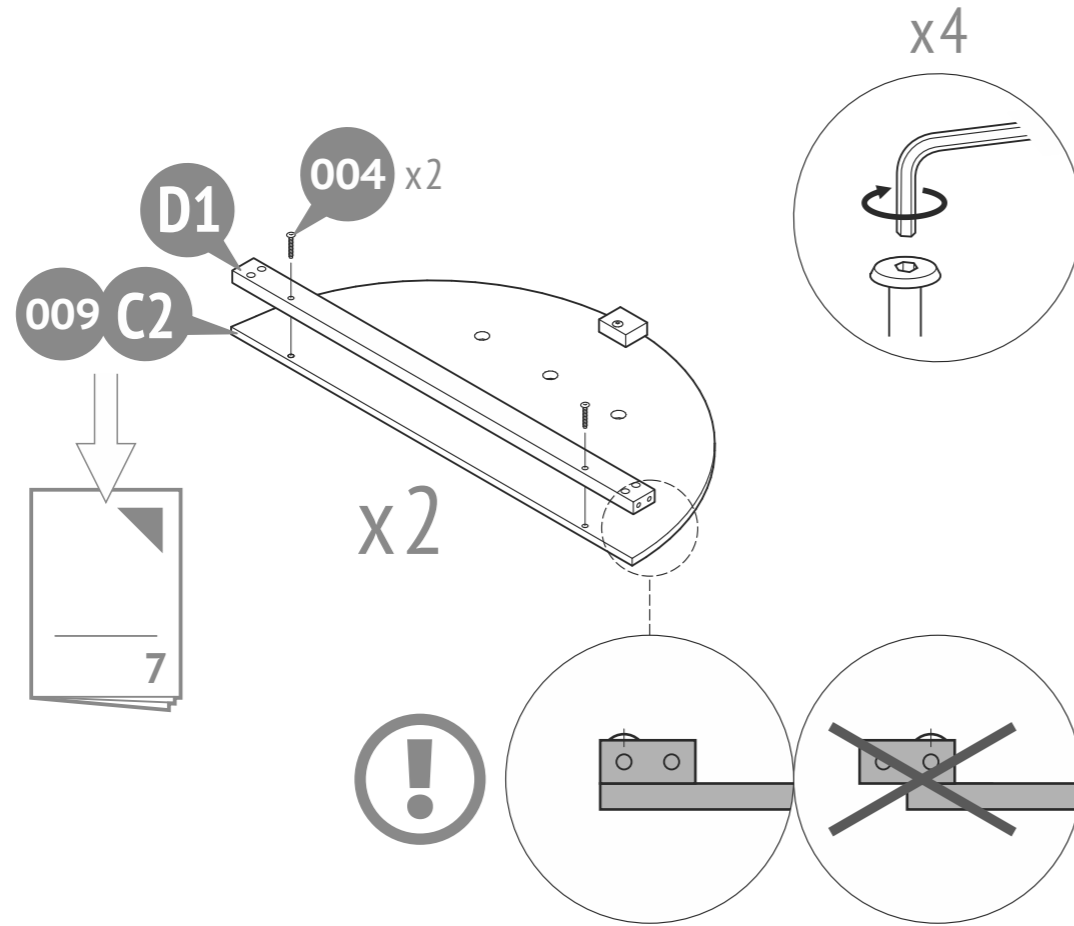
- EN** Recommended mattress size - 1250x750 mm.
Maximum thickness - 100 mm.
Do not use more than one mattress in cot.
- DE** Die Empfohlen der Matratze - 1250x750 mm.
Die Maximale Höhe der Matratze - 100 mm.
Nie mehr als eine Matratze im Kinderbett benutzen.
- NL** Aanbevolen matrasmaat - 1250x750 mm.
Maximale dikte - 100 mm.
Gebruik niet meer dan een matras in de babybedje.
- FR** La taille conseillé du matelas - 1250x750 mm.
L'épaisseur maximale du matelas - 100 mm.
Ne pas utiliser plus d'un matelas dans le lit.
- ES** El tamaño recomendado del colchón - 1250x750 mm.
El espesor máximo - 100 mm.
No utilice más de un colchón en la cuna.
- IT** Dimensione consigliata del materasso - 1250x750 mm.
Lo spessore massima - 100 mm.
Non usate piu' di un materasso nel lettino.
- PT** Tamanho recomendado do colchão - 1250x750 mm.
Espessura máxima - 100 mm.
Não utilize mais do que um colchão na cama.
- RU** Рекомендуемый размер матраса - 1250x750 мм.
Максимальная толщина - 100 мм.
Не используйте более одного матраса в кроватке.
- AR** حجم المرتبة الموصى به هو ١٢٥٠ x ٧٥٠ مم.
أقصى سمك ١٠٠ ملم
لا تستخدم أكثر من واحد في فراش المهد

VI

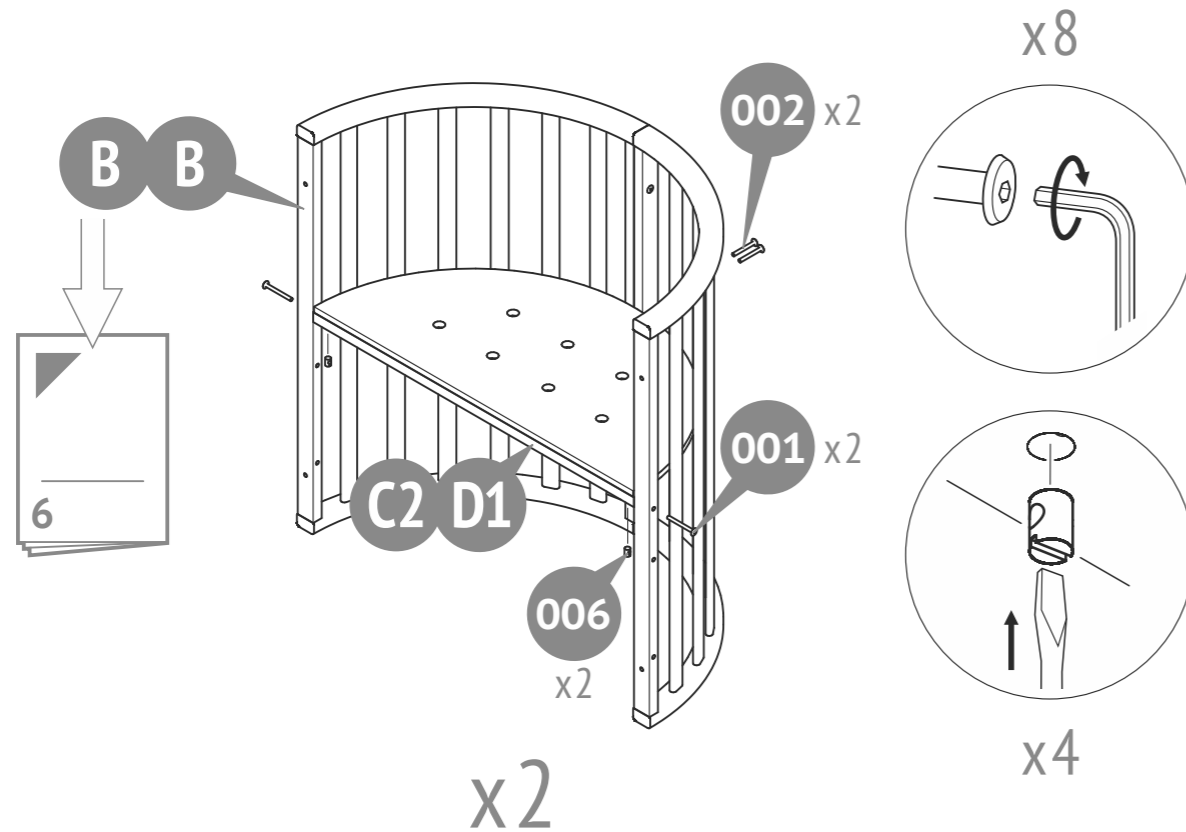
3+



1



2



EN Requirements for security, storage, and use

- Do not remove warning label from bed.
 - Always use the recommended size mattresses or mattress supports, or both, to help prevent the likelihood of entrapment or falls.
 - The use of water or sleep flotation mattresses is prohibited.
 - DO NOT ALLOW HORSEPLAY ON OR UNDER THE BED AND PROHIBIT JUMPING ON THE BED.
 - IMPORTANT: no space greater than 30 mm must be present between the mattress and the sides and ends of the bed.
1. Please read carefully the requirements of this manual.
 2. Protect the item from shocks and mechanical damage.
 3. To avoid injury, ensure the correct and secure assembly in accordance with the requirements of this manual before the first use of the product.
 4. The product should be stored indoors at a temperature not less than +2°C and not above +40°C and relative humidity of 45% to 70%.
 5. The product is recommended to be cleaned with a damp cloth and then dried with a soft clean cloth.
 6. Warning: Do not place the baby cot near a source of heat, a window or other furniture.
 7. Warning: Do not place the baby cot near open flame and other sources of intense heat such as electric radiators, gas, etc.
 8. Caution: Do not use the baby cot if any part of it is broken, torn or lost; use only spare parts approved by the manufacturer.
 9. Warning: Do not leave anything in the baby cot and do not place the baby cot close to the place where the child can reach blinds/curtains cord, etc. and strangle himself/herself.
 10. The baby cot is ready for use only when the locking mechanisms are secured.
 11. If you leave the child in the baby cot unattended, always make sure that its side rail is secured.
 12. All components must be carefully fixed; their condition must be checked regularly and fixed additionally as needed.
 13. If the child may get out of the baby cot (V) by his/her own, the crib shall not be used any more.
- Attention! Please take all necessary precautions to avoid any risk of jamming and product displacement when assembling.
 - WARNING: Do not leave a baby unattended.
 - IMPORTANT! FOLLOW WITH CARE THE ALL STEPS OF ASSEMBLING IN THE INSTRUCTION.
 - KEEP THE ITEMS SUPPLIED AS EXTRA PARTS FOR THE PRODUCT.

Warranty from the manufacturer

1. The manufacturer guarantees the conformity of product to the requirements of normative documents under condition of the observance of rules of storage, transportation, operation and assembly.
2. The lifetime is 7 years.
3. The warranty period is 24 months.
4. During the warranty period any defects are eliminated free of charge. If a defect is found, you should immediately inform the manufacturer. The decision to repair or supply a spare part is at the discretion of the manufacturer.
5. This product is not suitable for commercial or industrial use. Violation of terms of use results in the reduction of the warranty period.
6. The warranty covers only materials or manufacturing defects. Spare parts' deterioration or damage which may occur as a result of incorrect exploitation, use of force or intervention which took place without prior consultation with our service Department, are not covered by warranty.
7. Please keep the original packaging during the warranty period to ensure safe transportation of the product in case of return. Do not send the item to our service department without packaging!

Acceptance certificate

The product # _____ is made and accepted in accordance with obligatory requirements of standards, current technical documentation and is acknowledged to fit for service.

The technical control representative _____

Manufacture date _____

Packer _____

Repair, replacement of parts and components of the goods during the warranty period are made at the following address:

Polini GmbH
 Dieselstraße 2, 40721 Hilden, Deutschland
 tel.: +49 800 7245184, e-mail: info@polinigroup.de

Sale date _____

Stamp of the selling company _____

The manufacturer reserves the right to make minor technical changes not reflected in this guide.

DE Anforderungen an die Sicherheit, Lagerung und Verwendung

- Entfernen Sie die Warnaufkleber vom Bett nicht.
 - Um auszuschließen, dass Sie geklemmt sein und fallen können, stellen Sie immer sicher, dass die Matratze und / oder die Untermatratze Einlage, die Sie verwenden, die empfohlene Größe haben.
 - Es ist verboten, Wassermatratzen oder Matratzen mit einem Schwimmsystem zu benutzen.
 - ERLAUBEN SIE KINDERN WEDER UNTER DEM BETT NOCH AUF DEM BETT HERUMZUALBERN, UND AUF DEM BETT NICHT ZU SPRINGEN.
 - WICHTIG: Zwischen der Matratze und den Seiten und Enden des Bettes darf kein Abstand von mehr als 30 mm vorhanden sein.
1. Lesen Sie bitte die Anforderungen dieser Anleitung sorgfältig durch.
 2. Schützen Sie den Artikel vor Schlägen und mechanischer Beschädigung.
 3. Zur Vermeidung von Verletzungen stellen Sie vor dem ersten Gebrauch sicher, dass das Bett gemäß den Montageanweisungen richtig und sicher zusammengebaut wurde.
 4. Das Produkt sollte im Innenbereich bei einer Temperatur von nicht weniger als +2°C und nicht über +40°C und relativen Luftfeuchtigkeit von 45 bis 70% gelagert werden.
 5. Zur Reinigung wird empfohlen, das Produkt mit einem feuchten Tuch abzuwischen und dann mit einem weichen Tuch nachzutrocknen.
 6. Warnung: Stellen Sie das Bett nicht in der Nähe von Wärmequellen, Fenstern oder anderen Möbeln auf.
 7. Warnung: Stellen Sie das Bett am offenen Feuer sowie neben anderen starken Wärmequellen wie Strom, Gas usw. nicht.
 8. Achtung: Benutzen Sie das Bett nicht, wenn ein Teil davon gebrochen, zerrissen oder verlorengegangen ist, benutzen Sie nur die von dem Produzenten zugelassenen Ersatzteile.
 9. Warnung: Lassen Sie keine Gegenstände im Bett liegen, stellen Sie das Bett an einem Ort nicht, von dem für das Kind eine Erstickungsgefahr durch eine Jalousie-Schnur bzw. Gardinenschnur und ähnliches ausgehen kann.
 10. Das Bett ist gebrauchsfertig nur wenn die Verriegelungen fixiert sind.
 11. Bevor Sie das Kind im Bett allein lassen, vergewissern Sie sich, dass die Seitenwand fixiert ist.
 12. Alle Bestandteile müssen fest fixiert sein, deren Zustand ist regelmäßig zu prüfen und gegebenenfalls sind die Befestigungen festzuziehen.
 13. Kann das Kind bereits das Bett (V) selbständig verlassen, darf es nicht mehr benutzt werden.
- Achtung! Bitte treffen Sie alle notwendigen Vorkehrungen, um jedes Risiko zu vermeiden, des Einklemmens und Verschiebens des Produkts während der Montage.
 - WARNUNG: Lassen Sie Ihr Kind nicht unbeaufsichtigt.
 - WICHTIG! BEFOLGEN SIE ALLE MONTAGESCHRITTE DIESES PRODUKTS SORGFÄLTIG, WIE IN DER AKTUELLEN ANLEITUNG ANGEZEIGT.
 - BEHALTEN SIE DIE TEILE, DIE IN ZUSÄTZLICHEN MENGEN ZU DIESEM PRODUKT DELIEFERT WURDEN.

Garantie des Herstellers

1. Der Hersteller garantiert, dass der Artikel den Anforderungen der Europäischen Norm entspricht, unter Einhaltung von dem Benutzer die Bedingungen für Lagerung, Transport, Gebrauch und Montage.
2. Die Lebensdauer des Produkts beträgt 7 Jahre.
3. Die Garantiezeit beträgt 24 Monate.
4. Während der Garantiezeit werden eventuelle Mängel kostenlos beseitigt. Der Hersteller wird die Garantie durch Ersatzteilversand oder Reparatur erfüllen.
5. Dieses Gerät ist nicht für eine kommerzielle oder gewerbliche Nutzung geeignet. Eine Zuwerdung hat eine Garantieverkürzung zur Folge.
6. Bei Verschleißteilen oder Beschädigungen, die durch unsachgemäßen Gebrauch, Gewalt oder technische Veränderungen entstanden sind und ohne Rücksprache mit unserer Serviceabteilung vorgenommen wurden, erlischt der Garantieanspruch.
7. Bitte bewahren Sie, falls möglich, die Originalverpackung für die Dauer der Garantiezeit auf, um im Falle einer Retoure die Ware ausreichend zu schützen und senden Sie keine Ware unfrei zur Service Abteilung ein!

Bescheinigung über die Annahme

Das Produkt # _____ wurde in Übereinstimmung mit obligatorischen Anforderungen der geltender technischen Dokumentation hergestellt und angenommen und wurde als gebrauchstauglich erklärt.

Der Vertreter der Abteilung für technische Kontrolle
 Herstellungsdatum Verpacker _____

Herstellungsdatum _____

Verpacker _____

Reparatur, Ersatz von Teilen und Komponenten der Ware, während der Garantiezeit erfolgt unter der Adresse:

Polini GmbH
 Dieselstraße 2, 40721 Hilden, Deutschland
 tel.: +49 800 7245184, e-mail: info@polinigroup.de

Verkaufsdatum _____

Stempel der Verkaufsorganisation _____

Der Hersteller behält sich das Recht vor, geringe technische Änderungen vorzunehmen, die in dieser Anleitung nicht dargestellt wurden.

NL Veiligheidseisen, opslag- en de exploitatie-regels

- **Verwijder de waarschuwingsstickers niet uit het bed.**

- Om de mogelijkheid van klemmen en vallen uit te sluiten, moet u er altijd voor zorgen dat de matras en / of de submatte voering die u gaat gebruiken de aanbevolen maat hebben.

- Het is verboden watermatrassen of matrassen met een drijfsysteem te gebruiken.

- STA NIET TOE DAT KINDEREN ZICH OVERGEVEN AAN NOCH AAN, NOCH ONDER HET BED, MAAR OOK EROP SPRINGEN.

- BELANGRIJK: er mag geen ruimte van meer dan 30 mm aanwezig zijn tussen de matras en de zijkanten en uiteinden van het bed.

- Lees aandachtig de voorschriften van deze handleiding.
- Houd het product tegen schokken en mechanische schade.
- Om de schade op te heffen, voor het gebruiken controleer de juistheid en betrouwbaarheid van het productassemblage in overeenstemming met deze handleiding.
- Het produkt moet worden opgeslagen in gesloten ruimtes bij een temperatuur niet lager dan + 2°C en niet boven +40°C en een relatieve vochtigheid van 45 tot 70%.
- Het product wordt aanbevolen te vegen met een vochtige doek en daarna met een zachte schone doek te drogen.
- Waarshuwing: Plaats het bed niet in de buurt van warmtebronnen, ramen of ander meubilair.
- Waarschuwing: Plaats het bed niet in de buurt van open vlammen en andere bronnen van sterke hitte, zoals elektriciteit, gas, enz.
- Let op: gebruik de wieg niet als er een deel ervan is gebroken, gescheurd of verloren, gebruik alleen de door de fabrikant goedgekeurde reserveonderdelen.
- Waarschuwing: Verlaat niets in de wieg en plaats de wieg niet dicht bij een plaats waar het kind gevaar kan hebben voor verstoring van het koord van gordijnen/paneelgordijnen, enz.
- De wieg is alleen klaar voor gebruik als de vergrendelingsmechanismen zijn bevestigd.
- Als u het kind in de wieg onbewaakt laat, moet u er altijd voor zorgen dat de zijwand beveiligd is.
- Alle onderdelen moeten zorgvuldig worden vastgezet, zijn conditie moet regelmatig worden gecontroleerd en eventueel aangepast.
- Als het kind zelfstandig uit de wieg (V) kan komen, is het nodig om te stoppen met het gebruik daarvan.

- Waarschuwing! Gelieve alle nodige voorzorgsmaatregelen te nemen om elk risico op verbrijzeling en afschuiving van het product tijdens de assemblage te vermijden.
- WAARSCHUWING: laat uw kind niet onbeheerd achter.
- BELANGRIJK! VOLG ALLE FASEN VAN DE ASSEMBLAGE VAN DIT PRODUCT ZORGVULDIG OP, ZOALS AANGEGEVEN IN DE HUIDIGE INSTRUCTIES.
- SLA EVENTUELE EXTRA ONDERDELEN VAN DIT PRODUCT OP.

Fabrieksgarantie

- De fabrikant garandeert dat het product aan de eisen van de normatieve documenten voldoet, onderworpen aan de regels van de opslag, transportatie, onderhoud en montage.
- De levensduur van het product is 7 jaar.
- De garantieperiode van het product is 24 maanden.
- Gedurende de garantieperiode worden eventuele gebreken kosteloos genlimeerd. Als u een defect vindt, informeer de fabrikant erover onmiddellijk. De kwestie om het product te repareren of onderdelen te leveren is de keuze van de fabrikant.
- Dit product is niet geschikt voor commercieel of industrieel gebruik. Overtreding leidt tot vermindering van de garantieperiode.
- De garantie geldt alleen voor materiaal- of fabricagefout. Slijtage of schade veroorzaakt door onjuist gebruik, gebruik van geweld of de interventie die plaatsvond zonder voorconsultatie met onze service-afdeling zijn niet onder de garantie.
- Bewaar de originele verpakking gedurende de garantieperiode zodat u in geval van terugkeer de goederen veilig vervoeren kunt. Het product zonder verpakking moet naar de service-afdeling niet verzonden zijn!

Certificaat van aanvaarding

Het product # _____ is vervaardigd en aanvaard in overeenstemming met de dwingende eisen van de normen, de huidige technische documentatie en voor de dienst geschikt bevonden zijn.

De vertegenwoordiger van de dienst van technische controle _____
Fabricagedatum _____
Verpakker _____
<p>Het adres voor reparatie, vervanging van onderdelen en componenten producten in de periode van garantie:</p>
Polini GmbH Dieselstraße 2, 40721 Hilden, Deutschland tel.: +49 800 7245184, e-mail: info@polinigroup.de
Verkoopdatum _____
Stempel van de handelsorganisatie _____

Wij behouden ons het recht voor om kleine technische wijzigingen te maken die in deze handleiding niet kunnen gevonden zijn.

FR Les exigences de sécurité, des règles de stockage et de fonctionnement

- **Ne pas décoller les étiquettes d'avertissement collées sur le lit.**

- Pour exclure la possibilité de serrage et de chute, s'assurer obligatoirement que les dimensions du matelas et/ou de la pièce mise sous le matelas correspondent aux dimensions recommandées.

- Il est interdit d'utiliser des matelas à eau ou des matelas flottants.

- NE PAS PERMETTRE AUX ENFANTS DE FAIRE LE POLISSON SUR OU SOUS LE LIT, AINSI QUE DE SAUTER SUR LE LIT.

- IMPORTANT: aucun espace supérieur à 30 mm ne doit être présent entre le matelas et les côtés et les extrémités du lit.

- Lisez attentivement les exigences de ce manuel.
- Gardez le produit contre les chocs et les dommages mécaniques.
- Pour éliminer la blessure, avant d'utiliser assurez l'exactitude et la fiabilité de l'ensemble du produit en conformité avec les exigences de ce manuel.
- Le produit doit être conservé dans un espace fermé à la température pas inférieure à +2 °C et pas plus de +40°C, et une humidité relative de 45 à 70%.
- Le produit est recommandé d'essuyer avec un chiffon humide, puis séchez avec un chiffon doux et propre.
- Avertissement: Ne pas placer le lit proche d'une source de chaleur, d'une fenêtre ou d'autre meuble.
- Avertissement: Ne pas mettre le lit près du feu nu et des autres sources de forte chaleur, telles que l'électricité, le gaz etc.
- Attention: Ne pas utiliser le lit, si un de ses éléments est cassé, déchiré ou perdu; n'utiliser que des pièces de rechange approuvées par le fabricant.
- Avertissement: Ne laisser rien dans le lit et ne pas mettre le lit à proximité de l'endroit où il existe un risque pour l'enfant d'être étranglé par une corde persienne / corde rideau etc.
- Le lit est prêt à l'utilisation seulement, quand les mécanismes de blocage sont fixés.
- Si vous laissez votre enfant dans le lit sans surveillance, assurez-vous obligatoirement que le panneau latéral est fixé.
- Tous les composants doivent être bien fixés, il est nécessaire de vérifier régulièrement leur état et les refixer au fur et à mesure.
- Si l'enfant peut déjà sortir par lui-même du lit (V), il ne faut plus l'utiliser.

- Attention veuillez prendre toutes les précautions nécessaires afin d'éviter tout risque de pincement et de cisaillement pendant les opérations de montage.
- AVERTISSEMENT: Ne pas laisser l'enfant sans surveillance.
- IMPORTANT: POUR OBTENIR UN MONTAGE CORRECT, VEUILLEZ EFFECTUER LES OPERATIONS DANS L'ORDRE INDIQUE ET UTILISER SCRUPULEUSEMENT LES ELEMENTS PRÉCISES DANS CHAQUE PHASE DE MONTAGE.
- CONSERVER LES ELEMENTS QUI POURRAIENT ETRE EN SUPPLÉMENT.

La garantie du fabricant

- Le fabricant garantit que le produit est conforme aux exigences des documents normatifs, sous réserve des règles de l'entreposage, le transport, l'entretien et l'assemblage par le consommateur.
- La durée de vie du produit est de 7 Ans.
- La période de garantie du produit est 24 mois.
- Au cours de la période de garantie, les défauts sont éliminés gratuitement. Si elle est défectueuse, vous devez immédiatement aviser le fabricant. La question de la réparation du produit ou la fourniture de pièces de rechange reste à la discrétion du fabricant. Si vous découvrez un défaut, vous devez immédiatement aviser le fabricant. La question de la réparation du produit ou la livraison une pièce de rechange à la discrétion du fabricant.
- Ce produit ne convient pas pour un usage commercial ou industriel. Violation conduit à une réduction de la période de garantie.
- La garantie couvre uniquement le matériel ou les défauts de fabrication. Les pièces d'usure ou les dommages causés par une mauvaise utilisation, l'utilisation de la force ou de l'intervention sans consultation préalable avec notre département de service ne sont pas couverts par la garantie.
- Si'il vous plaît gardez l'emballage d'origine pendant la période de garantie, en cas de retour d'être capable de transporter des marchandises en toute sécurité. Ne pas envoyez des marchandises au service sans emballage!

Certificat d'acceptation

Le produit # _____ est fabriqué et accepté en conformité avec les exigences obligatoires des normes, la documentation technique actuelle et jugé apte pour le service.

Représentant du Contrôle qualité _____
Date de fabrication _____
Emballleur _____
<p>Réparation, le remplacement des pièces et composants du produit au cours de la période de garantie à l'adresse:</p>
Polini GmbH Dieselstraße 2, 40721 Hilden, Deutschland tel.: +49 800 7245184, e-mail: info@polinigroup.de
Date de vente _____
L'étampe de l'organisation commerciale _____

Le fabricant réserve le droit d'apporter des modifications techniques mineures qui ne sont pas reflétés dans ce manuel.

ES Requerimientos de seguridad, reglas de almacenamiento y operación

- **No quite las pegatinas de advertencia de la cama.**

- Para excluir la posibilidad de atrapamiento y caída, asegúrese siempre de que el colchón y / o el forro inferior que va a usar tenga el tamaño recomendado.

- Se prohíbe el uso de colchones de flotación de agua o de sueño.

- NO PERMITAJUEGOS BRUSCOS SOBRE O DEBAJO DE LA CAMA, Y PROHÍBALES SALTAR SOBRE LA CAMA.

- IMPORTANTE: no debe haber un espacio superior a 30 mm entre el colchón y los lados y los extremos de la cama.

- Por favor, lea cuidadosamente los requerimientos de este manual.
- Proteja el producto de golpes y daños mecánicos.
- Para evitar lesiones, antes del uso, se asegura en la corrección y la fiabilidad del conjunto del producto según los requerimientos de este manual.
- El producto debe almacenarse en espacios cerrados a una temperatura no menos de + 2 °C y no por encima de +40°C y una humedad relativa de 45 a 70%.
- Se recomienda limpiar el producto con un paño húmedo y luego secarlo con un paño suave y limpio.
- Advertencia: No coloque la cama cerca de fuentes de calor, ventanas u otros muebles.
- Advertencia: No coloque la cama cerca del fuego abierto y otros fuentes del calor intenso, tales como electricidad, gas, etc.
- Atención: No use la cama si cualquiera de sus partes está estropeada, rota o perdida, use solo las piezas de recambio confirmadas por el fabricante.
- Advertencia: No deje ningún objeto en la cama y no la coloque cerca de los lugares donde se puede provocar la estrangulación del niño con el cordón de la persiana/cortina, etc.
- La cama está lista para el uso solo cuando los mecanismos de bloqueo estén fijados.
- Dejando a su niño sólo en la cama siempre asegúrese de que el costado de la cama esté fijado.
- Todos los componentes deben ser fijados firmemente, hay que inspeccionar su estado regularmente y fijarlos adicionalmente cuando sea necesario.
- Si el niño ya es capaz de salir de la cama (V) sin ayuda, hay que acabar su uso.

- ¡Atención! Por favor tome todas las precauciones necesarias para evitar cualquier riesgo de aplastar y mover el producto durante el montaje.
- ATENCIÓN: no deje al niño desatendido.
- ¡IMPORTANTE! SIGA CUIDADOSAMENTE TODOS LOS PASOS DE MONTAJE DE ESTE PRODUCTO INDICADOS EN LAS INSTRUCCIONES ACTUALES.
- GUARDE LOS ELEMENTOS QUE PUEDAN IR EN CANTIDADES ADICIONALES A ESTE PRODUCTO.

La garantía del fabricante

- El fabricante garantiza que el producto cumple con los requerimientos de los documentos normativos con sujeción a las reglas del almacenamiento, transporte, operación y montaje.
- La vida de servicio del producto es de 7 Años.
- El periodo de garantía del producto - 24 meses.
- Durante el período de garantía, cualquier defecto se elimina de forma gratuita. Si Usted descubre un defecto, por favor, notifica al fabricante inmediatamente. El fabricante debe decidir por sí mismo, si es necesario a reparar el producto o suministrar las piezas de recambio.
- Uso comercial o industrial de este producto es prohibido. Violación de la regla conduce a una reducción en el período de garantía.
- La garantía cubre solo los materiales o defecto de fabricación. Las piezas desgastadas o dañadas por el uso incorrecto, el uso de la fuerza o intervención que se llevó a cabo sin consulta previa con nuestro departamento de servicio no está cubierto por la garantía.
- Por favor, mantenga el embalaje original durante el periodo de la garantía, para que en caso de devolución sea posible asegurar el transporte del producto. ¡No envíe el producto al departamento de servicio sin embalaje!

Certificado de recepción

El producto # _____ es fabricado y recibido según los requerimientos obligatorios de las normas, la documentación técnica actual y es declarado apto para la explotación.

El representante de DCT _____
Fecha de fabricación _____
Empacador _____
<p>La reparación, el reemplazo de piezas y componentes del producto, durante el período de garantía, se realiza en la dirección:</p>
Polini GmbH Dieselstraße 2, 40721 Hilden, Deutschland tel.: +49 800 7245184, e-mail: info@polinigroup.de
Fecha de venta _____
El estampo de la organización de comercio _____

El fabricante reserva el derecho de realizar cambios técnicos menores que no están reflejados en este manual.

IT Le richieste della sicurezza, le regole della conservazione e l'esplotazione

- **Non rimuovere l'etichetta di avvertimento dal letto.**

- Utilizzare sempre il materasso della dimensione consigliata o il supporto per il materasso, o entrambi per prevenire la probabilita di cadere o rimanere incastrati.

- È vietato l'uso di materassi a flottazione d'acqua o di sonno.

- NON PERMETTERE GIOCHI SFRENATI SOPRA O SOTTO IL LETTO E PROIBIRE DI SALTARE SUL LETTO.

- IMPORTANTE: tra il materasso e le sponde e le estremità del letto non deve essere presente uno spazio maggiore di 30 mm.

- Legga attentamente le indicazione del manuale presente.
- Premunisca il prodotto dai colpi e le rotture meccaniche.
- Per escludere i trauma prima di cominciare ad usare il prodotto guardi se il prodotto sia messo ed installato correttamente e sicuramente secondo le esigenze del manuale presente.
- Il prodotto deve essere conservato negli spazi chiusi alla tprematura non meno di +2 °C e non superiore a +40°C e l'umidità relative dell'aria da 45 a 70%.
- Si raccomanda di pulire il prodotto con la stoffa umida e poi con la stoffa secca e pulita.
- Avvertenza: Non posizionare il letto vicino a fonti di calore, finestre o altri mobili.
- Avvertenza: Fate attenzione a non collocare il lettino nelle vicinanze di fiamme libere e altri fonti di forte calore quali apparecchiature elettriche, a gas, etc.
- Attenzione: Non utilizzare il lettino se una parte n danneggiata, usurata o mancante, utilizzare solo ricambi autorizzati dal produttore.
- Avvertenza: Non lasciare oggetti nel lettino e non collocarlo vicino alle strutture dove corde, saracinesche/tende, etc. possono essere causa di strangolamento del bambino.
- Il lettino non deve essere utilizzato se uno dei meccanismi di bloccaggio è sganciato.
- Se il bambino si trova nel lettino senza sorveglianza, controllate sempre che la sponda sia fissata.
- Tutti i componenti devono essere saldamente fissati, essi vanno regolarmente controllati e, in caso di necessità, fissati aggiuntivamente.
- Quando il bambino è in grado di arrampicarsi al di fuori del lettino (V), esso non va più utilizzato.

- Attenzione! Si prega di prendere tutte le precauzioni necessarie per evitare qualsiasi rischio d'incastro e di taglio del prodotto durante l'assemblaggio.
- ATTENZIONE: non lasciare il bambino incustodito.
- IMPORTANTE! SEGUIRE ATTENTAMENTE TUTTE LE FASI DI ASSEMBLAGGIO DI QUESTO PRODOTTO, COME DESCRITTO NEL MANUALE DI ISTRUZIONI.
- CONSERVARE GLI ELEMENTI AGGIUNTIVI PER QUESTO PRODOTTO.

La garanzia del produttore

- La fabbrica produttore garantisce la conformità del prodotto alle esigenze dei documenti normativi a condizioni che il consumatore segua le regole della conservazione, la trasportazione, l'esplotazione e l'installazione.
- La durata del prodotto è di 7 Anni.
- Il periodo della garanzia dell'esplotazione del prodotto è 24 mesi.
- Durante il period della garanzia tutti i difetti vengono eliminate gratis. Nel caso se abbia trovato un difetto bisogna comunicarne subito al produttore. La decisione della questione della riparazione o del consegna del pezzo di ricambio è alla responsabilità del produttore.
- Il prodotto non conviene per l'usanza commerciale o industriale. La trasgressione provoca la riduzione del periodo della garanzia.
- La garanzia tocca soltanto il materiale o il difetto della produzione. L'amortizzazione dei dettagli oppure le rotture causate dell'usanza incorretta, l'usare di troppa forza o l'esplotazione incorretta senza la consulenza porimaria con il nostro dipartimento di servizio, non vengono coperte dal servizio della garanzia.
- Per favore, conserva l'imballaggio originale durante tutto il periodo della garanzia per avere la possibilità di trasportare il prodotto al modo sicuro nel caso del rimborso. Non mandi il prodotto al dipartimento di servizio senza l'imballaggio!

Il certificato dell'accettazione

Il prodotto # _____ è prodotto ed accettato secondo le esigenze degli standard in vigore, la documentazione tecnica valida ed è nominato buono per l'esplotazione.

Il rappresentante dell'OTK (il comitato del controllo) _____
La data della produzione _____
L'imballatore _____
<p>La riparazione, il ricambio dei pezzi e dettagli del prodotto durante il periodo della garanzia si fa all'indirizzo:</p>
Polini GmbH Dieselstraße 2, 40721 Hilden, Deutschland tel.: +49 800 7245184, e-mail: info@polinigroup.de
La data della vendita _____
La stampa dell'organizzazione venditore _____

Il produttore ha il diritto di fare i piccoli cambi tecnici non descritti nel manuale presente.

AR متطلبات الهندسة الوفائية، الاحتفاظ، والاستخدام

- **لا تقم بإزالة ملصق التحذير من السرير.**

لتفادي إكمانيات حدوث الانقباض و السقوط يجب التأكد دائما بأن الفراش و/أو الحشاء تحت الفراش و التي سوف تستخدمونهم لهم قياس موسى به

- يحظر استخدام مراتب أو مراتب مائية مع نظام عائم.

- لا تسمحوا للأولاد باللعب على و تحت السرير و لا تسمحوا لهم بالفقر على السرير

- هام: يجب عدم وجود مساحة أكبر من ٣٠ مم بين المرتبة وجوانب ونهايات السرير.

١. قراءة بعناية متطلبات دليل الاستخدام.

٢. الحفاظ على المنتج من الصدمات والأضرار الميكانيكية.

٣. يرجى التأكد من صحة وموثوقية التركيب للمنتج وفقاً لمتطلبات هذا الدليل قبل الاستخدام لتجنب الإصابة.

٤. يجب أن يتم تخزين المنتج في غرف مغلقة بدرجة حرارة لا تقل عن +٣٠Cدرجة مئوية ليس فوق +٤٠ °C والرطوبة النسبية من ٤٥٪ حتى ٧٠٪.

٥. ينصح بمسح المنتج بقطعة قماش مبللة، ثم مسحه بقطعة قماش جافة، نظيفة وناعمة

أ) تحذير: لا تضعوا السرير بالقرب من اللهب المفتوح و غيره من مصادر التدفئة القوية، مثل الكهرباء و الغاز و غيرها.

ب) ملاحظة: لا تستخدموا السرير إذا كان اي من أقسامه معطب أو مكسور أو صانع. استخدموا فقط قطع الغيار التي تم اعتمادها من قبل الشركة المصنعة.

ج) تحذير: لا تتركوا أي شيء على السرير و لا تتركوا السرير بالقرب من المكان الذي تحذير :لا تضع السرير بالقرب من مصدر الحرارة أو نافذة أو غيرها من الأثاني مكن أن يظهر منه خطر اختناق الطفل بشرط الستائر و ما يشابه ذلك.

د) سوف يكون السرير جاهزا للاستخدام فقط عند تثبيت أليسات العرقلة.

هـ) إذا تركتم الطفل في السرير بدون المراقبة تأكدوا بشكل دائم بأن الجدار الجانبي مثبت.

و) يجب تركيب جميع القطع بإحكام و يجب فحص وضعهم الفني بشكل دائم و تنبيههم بإحكام بشكل إضافي عند الضرورة.

ي) إذا كان الطفل يستطيع أن يخرج بمفرده من السرير فيجب عدم استخدام هذا السرير.

- تحذير! يرجى اتخاذ جميع الاحتياطات اللازمة لتجنب أي خطر لانكماش وانزياح المنتج أثناء التجميع.

- تنبيه: لا تترك طفلك دون مراقبة

- هام! اتبع بعناية جميع مراحل تجميع هذا المنتج المحددة في التعليمات الحالية.

- احفظ العناصر التي قد تدخل ككمية إضافية لهذا المنتج.

الصانع الضمان

١. المصنع المنتج يضمن توافق المنتج لمتطلبات الوثائق التنظيمية بشرط التزام المستهلك لشروط الحفظ، النقل، الاستخدام والتركيب.

٢. عمر المنتج ٧ سنة.

٣.فترة الضمان للمنتج – ٢٤ شهراً .

٤. يتم استبعاد أي خلل مجاناً خلال فترة الضمان. إذ وجدت خلل، فعليك أن تقوم بإخبار

الشركة المصنعة على الفور. تبقى مسألة إصلاح المنتج أو توريد قطع الغيار وفقاً لتقدير الشركة المصنعة.

٥. هذا المنتج غير مناسب للاستخدام التجاري أو الصناعي. الانتهاك يؤدي إلى انخفاض فترة الضمان.

٦. يغطي الضمان فقط المادة أو خلل التصنيع، ولا تغطي خدمة الضمان اهتراء الأجزاء أو الأضرار الناجمة عن استخدام غير سليم، استخدام القوة أو التدخل دون تشاور مسبق مع قسم خدماتنا.

٧. يرجى الاحتفاظ بالعلبة الأصلية خلال فترة الضمان، لتوفير نقل المنتج بطريقة آمنة في حال رجوعه. لا ترسل البضاعة

إلى قسم الخدمات بدون العلبة!

شهادة القبول

المنتج رقم _____ تم صنعه وقبوله وفقاً لمتطلبات الإلزامية للمعايير، ووفقاً لوثائق التقنية الحالية، وتم الاعتراف به جاهزاً للاستعمال.

ممثل ضبط الجودة

من قام بالتغليف

تاريخ الصنع

عنوان لإصلاح، استبدال الأجزاء ومكونات المنتجات خلال فترة الضمان:

Polini GmbH
Dieselstraße 2, 40721 Hilden, Deutschland
tel.: +49 800 7245184, e-mail: info@polinigroup.de

تاريخ البيع

ختم المنظمة التجارية

RU Требования по технике безопасности, правила хранения и эксплуатации

- **Не удаляйте с кровати предупреждающие наклейки.**

- Чтобы исключить риск зажатия частей тела ребенка и падений, всегда убеждайтесь в том, что матрас, который Вы собираетесь использовать, имеет рекомендуемый размер.

- Запрещается использовать водяные матрасы или матрасы с системой флотации.

- НЕ ПОЗВОЛЯЙТЕ ДЕТЯМ ИГРАТЬ НА КРОВАТИ, А ТАКЖЕ ПРЫГАТЬ НА НЕЙ.

- ВАЖНО: Между матрасом и боковыми сторонами и торцами (спинками) кровати не должно быть зазора более 30 мм.

- Внимательно ознакомьтесь с требованиями настоящего руководства по эксплуатации.
- Оберегайте изделие от ударов и механических повреждений.
- Для исключения травмирования, перед началом эксплуатации убедитесь в правильности и надежности сборки изделия в соответствии с требованиями настоящего руководства.
- Изделие должно храниться в крытых помещениях при температуре не ниже +2°С и не выше +40°С и относительной влажности воздуха от 45 до 70%.
- Изделие рекомендуется протирать влажной тканью и затем насухо мягкой чистой тканью.
- Предупреждение: Не ставьте кровать вблизи источника тепла, окна или другой мебели.
- Предупреждение: Не ставьте кровать вблизи открытого огня и других источников сильного тепла, таких как электричества, газ и т.п.
- Внимание: Не используйте кровать, если какая-либо часть поломана, разорвана или утеряна, используйте только те запасные детали, которые утверждены производителем.
- Предупреждение: Ничего не оставляйте в кровати и не размещайте кровать близко к месту, откуда для ребенка может возникнуть опасность удушения от шнура, жалюзи/шнура штор и т.п.
- Кровать готова к использованию, только когда блокирующие механизмы закреплены.
- Если Вы оставляете ребенка в кровати без присмотра, всегда убедитесь, что боковина закреплена.
- Все комплектующие должны быть тщательно закреплены, их состояние необходимо регулярно проверять и закреплять дополнительно по мере необходимости.
- Если ребенок уже может самостоятельно выбраться из кровати (V), необходимо прекратить ее использование.

- Внимание! Примите, пожалуйста, все необходимые меры предосторожности во избежание любого риска защемления и сдвига изделия при сборке.

- ВНИМАНИЕ: не оставляйте ребенка без присмотра.

- ВАЖНО! ВНИМАТЕЛЬНО СЛЕДУЙТЕ ВСЕМ ЭТАПАМ СБОРКИ ДАННОГО ИЗДЕЛИЯ, УКАЗАННЫМ В ТЕКУЩЕЙ ИНСТРУКЦИИ.

- СОХРАНИЙТЕ ЭЛЕМЕНТЫ, КОТОРЫЕ МОГУТ ИДТИ В ДОПОЛНИТЕЛЬНОМ КОЛИЧЕСТВЕ К ДАННОМУ ИЗДЕЛИЮ.

Гарантия изготовителя

- Предприятие-изготовитель гарантирует соответствие изделия требованиям нормативных документов при условии соблюдения потребителем правил хранения, транспортирования, эксплуатации и сборки.
- Срок службы изделия - 7 лет.
- Гарантийный срок эксплуатации изделия - 24 месяца.
- В течение гарантийного срока любые дефекты устраняются бесплатно. При обнаружении дефекта Вам необходимо немедленно сообщить об этом производителю. Решение вопроса о ремонте изделия или поставки запасной части остается на усмотрение производителя.
- Данный продукт не подходит для коммерческого или промышленного использования. Нарушение приводит к сокращению срока гарантии.
- Гарантия распространяется только на материал или производственный брак. Износ деталей или повреждения, вызванные неправильным использованием, применением силы или вмешательством, которые имели место без предварительной консультации с нашим сервисным отделом, не покрываются гарантийным обслуживанием.
- Пожалуйста, сохраните оригинальную упаковку на протяжении действия гарантийного срока, чтобы в случае возврата иметь возможность безопасной транспортировки товара. Не отправляйте товар в сервисный отдел без упаковки!

Свидетельство о приемке

Изделие №_____ изготовлено и принято в соответствии с обязательными требованиями стандартов, действующей технической документацией и признано годным для эксплуатации.

Представитель ОТК _____

Дата изготовления _____

Упаковщик _____

Ремонт, замена деталей и узлов изделия в период гарантийного срока производится по адресу:

427432, г. Воткинск, ул. Речная 2
СЛУЖБА СЕРВИСА
тел. +7 34145 29821, e-mail: servicevpk@topol.ru

Дата продажи _____

Штамп торгующей организации _____

Изготовитель оставляет за собой право на внесение незначительных технических изменений, не отраженных в данном руководстве.

PT Requisitos de segurança e regras de conservação e utilização

- **Não remova os adesivos de advertencia da cama.**

- Sempre use os colchões de tamanho recomendado ou suportes de colchão, ou ambos, para ajudar a evitar a probabilidade de aprisionamento ou quedas.

- É proibido o uso de colchões de água ou colchões com sistema de flutuação.

- NÃO PERMITA JOGOS GROSSEIROS SOBRE OU DEBAIXO DA CAMA E PROÍBA PULAR NA CAMA.

- IMPORTANTE: não deve haver espaço superior a 30 mm entre o colchão e as laterais e extremidades da cama.

- Familiarize-se com as especificações deste manual de instruções.
- Proteja o produto de impactos e danos mecânicos.
- Para a evitar lesões, antes de utilizar o produto, verifique a respectiva exactidão e fiabilidade de acordo com os requisitos deste manual.
- O produto deve ser armazenado em local fechado a uma temperatura abaixo de +2°C e não acima de +40°C e humidade relativa do ar de 45 a 70%.
- Recomenda-se a limpeza do produto com um pano húmido e, de seguida, com um pano macio e limpo.
- Aviso: Não coloque a cama perto de fontes de calor, janelas ou outros móveis
- Aviso: Não coloque a cama perto de chamas abertas e outras fontes de calor forte, como electricidade, gás, etc.
- Cuidado: Não use o berço se qualquer parte estiver quebrada, rasgada ou perdida, use apenas as partes separadas aprovadas pelo fabricante.
- Aviso: não deixe nada no berço nem coloque o berço perto de um lugar onde a criança possa estar em risco de estrangulamento pelo cordão, persianas/cordão de cortinas, etc.
- A cama está pronta para uso somente quando os mecanismos de bloqueio estão protegidos.
- Se você deixar a criança no berço sem vigilância, certifique-se sempre de que a parede lateral está fixada.
- Todos os componentes devem ser cuidadosamente fixadas, sua condição deve ser verificada regularmente e fixada adicionalmente, conforme necessário.
- Se a criança já pode sair do berço (V) de forma independente, é necessário parar de usá-lo.

- Atenção! Por favor, tome todas as precauções necessárias para evitar qualquer risco beliscar e deslocar o produto durante a montagem.

- ATENÇÃO: não deixe seu filho sem vigilância.

- IMPORTANTE! SIGA CUIDADOSAMENTE TODAS AS ETAPAS DE MONTAGEM DESTE PRODUTO, CONFORME ESPECIFICADO NAS INSTRUÇÕES ATUAIS.

- GUARDAR ELEMENTOS QUE PODEM IR EM QUANTIDADES ADICIONAIS A ESTE PRODUTO.

Garantia do fabricante

- A empresa/fabricante garante que o produto se encontra em conformidade com os reiquistos dos documentos normativos sobre a condição de que o consumidor respeita as regras de armazenamento, transporte, utilização e montagem.
- A vida útil do produto é de 7 anos.
- O período de garantia do produto é de 24 meses.
- Durante o período de garantia, os defeitos são solucionados gratuitamente. Assim que o defeito for detectado, o consumidor deve informar imediatamente o fabricante. A decisão sobre a reparação do produto ou fornecimento de peças sobressalentes fica a critério do fabricante.
- Este produto não é indicado para uso comercial ou industrial. A violação desta regra conduz a um corte no período de garantia.
- A garantia cobre apenas o material ou os defeitos de fabrico. Não estão cobertas pela garantia as peças com sinais de desgaste ou danificação causados pelo uso incorrecto, uso de força ou outras intervenções ocorridas sem consulta prévia do nosso serviço de assistência.
- Conserve a embalagem original durante o período de garantia para que, em caso de devolução, tenha a possibilidade de usufruir do transporte seguro de mercadorias. Não envie o produto para o serviço pós-venda sem a embalagem!

Certificado de aceitação

Produto # _____ fabricado e promulgado de acordo com os requisitos padrão obrigatórios em vigor e está em conformidade com a documentação de suporte e apto para ser utilizado.

O representante do departamento de controlo de qualidade _____

Data de fabrico _____

Embalador _____

A reparação, substituição de peças e componentes do produto durante o período de garantia é feita no seguinte endereço:

Polini GmbH
Dieselstraße 2, 40721 Hilden, Deutschland
tel.: +49 800 7245184, e-mail: info@polinigroup.de

Data da venda _____

Carimbo de venda da organização _____

O fabricante reserva-se ao direito de efectuar pequenas alterações técnicas não mencionadas neste manual.

يحق للشركة المنتجة إدراج التغييرات التقنية الطفيفة، التي لا تنعكس في هذا الدليل.