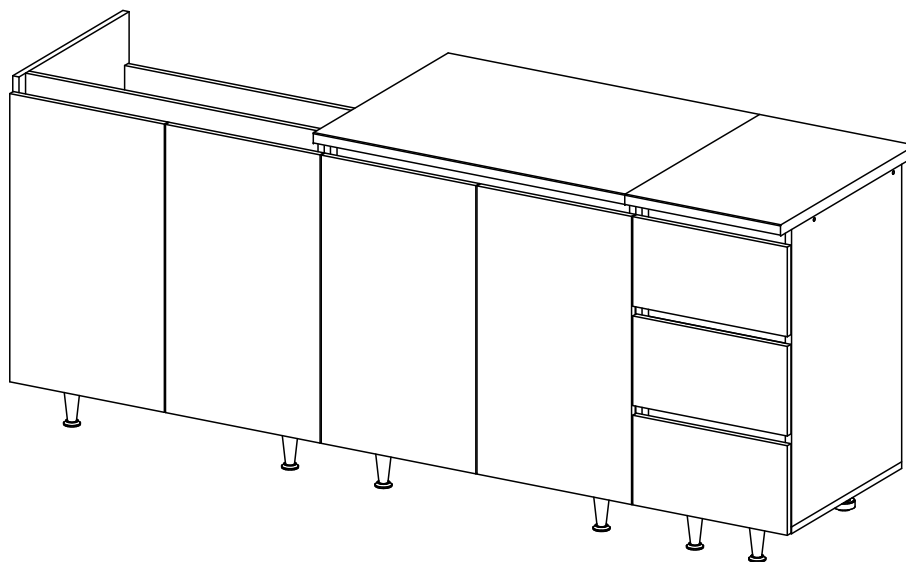
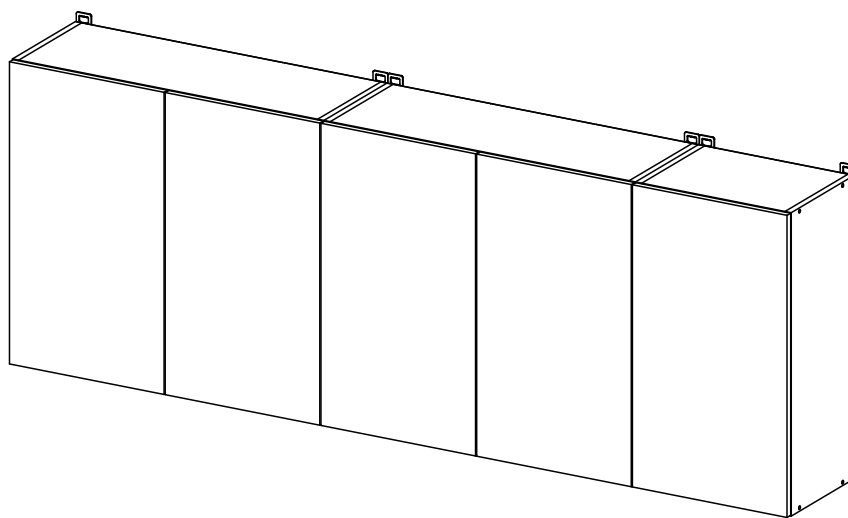


Мебельная компания «МИФ»
Паспорт изделия
Инструкция по сборке и эксплуатации
мебели

Кухонный гарнитур «Челси» 2.0

2000x718x300 (ШxВxГ)_верх

2000x850x600 (ШxВxГ)_низ



МИФ
МЕБЕЛЬНАЯ КОМПАНИЯ

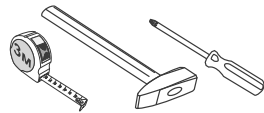
Россия, Пензенская область,
г. Пенза, ул. Аустрина, 139 а
Телефон: (8412) 20-20-37 (многоканальный)
(8412) 20-20-34, 20-20-35, 90-90-44
Электронная почта: mif-penza@mail.ru
Сайт: www.mebelmif.ru

Комплектовочная ведомость на фурнитуру

Евровинт 6x50 	Заглушка евровинта 	Ключ для евровинта 	Стяжка межсекционная 	Опора кухонная h100 	Опора OPC01K 	Клипса для цоколя
58 шт	58 шт	1 шт	18 шт	6 шт	6 шт	6 шт
Шуруп 4x16 	Шуруп 4x30 	Петля накладная 	Направляющие ПВХ 450 	Навес усиленный 	Крепеж мойки 	Уголок 20x20
164 шт	34 шт	18 шт	3 к-т	6 шт	4 шт	4 шт
Стяжка эксцентриковая 	Заглушка эксцентрика 	Гвоздь 	Полкодержатель 	Схема монтажа, демонтажа направляющих 		
22 к-т	12 шт	170 шт	16 шт			

Сборку рекомендуется производить с помощью специалиста, так как неправильная сборка может привести к нежелательным последствиям. Инструкция даст Вам необходимые рекомендации по сборке, порядка которого просим Вас придерживаться. Перед сборкой внимательно ознакомьтесь с инструкцией, проверьте комплектность фурнитуры и разберите ее по назначению.

необходимый инструмент для сборки



*также необходим инструмент для сверления отверстий диаметром 5-6 мм.

Регулирование зазоров и положения дверей с петлями

регулирование по высоте регулирование по ширине регулирование по глубине

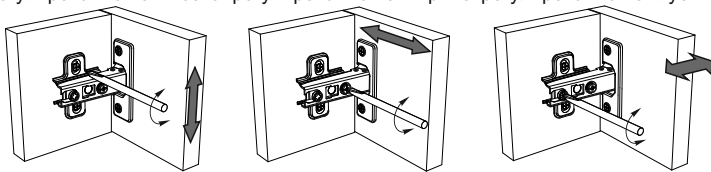
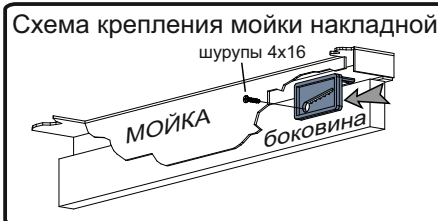
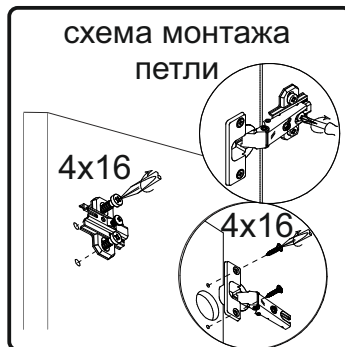
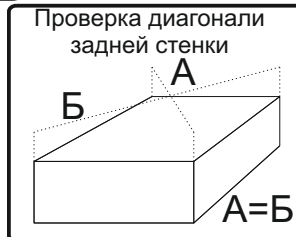
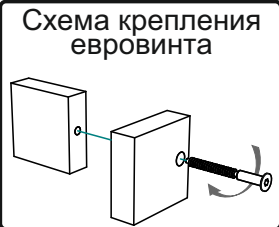
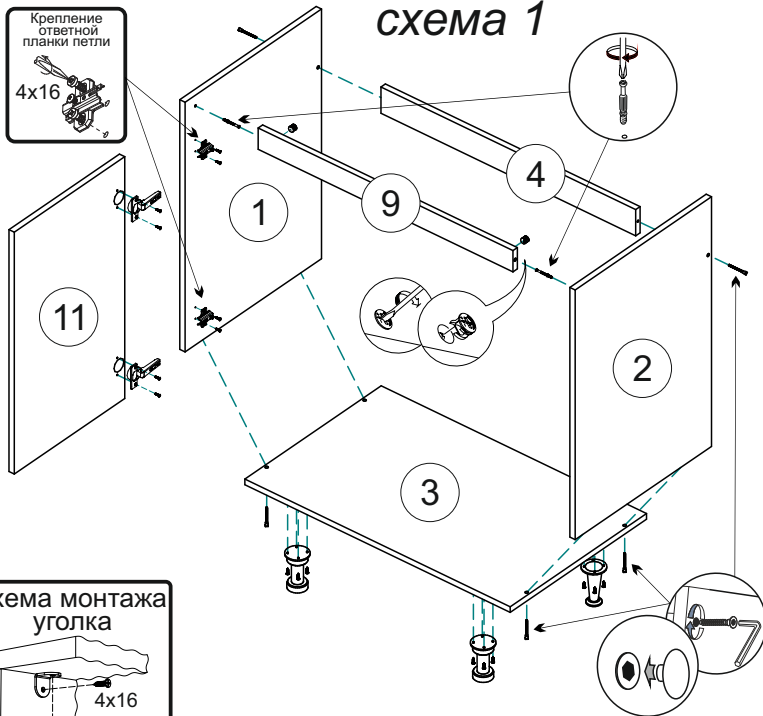


схема 1



Комплектовочная ведомость на детали

№ по схеме	Детали ШНМ 800	Размер(мм)		Кол-во (шт)
		Длина	Ширина	
1	Бок левый	704	490	1
2	Бок правый	704	490	1
3	Крышка	800	490	1
4	Планка	768	74	1
9	Планка	768	60	1
11	Фасад	682	397	2

1. Порядок сборки ШНМ-800(Челси).

- Соберите корпус мойки. В боковины 1,2 вкрутите штоки эксцентриковой стяжки и шурупами 4x16 закрепите ответные планки петель. К крышке 3 шурупами 4x16 закрепите опоры (Опора OPC01K(серая) устанавливается спереди, если не планируется монтаж цоколя). Сначала эксцентриковой стяжкой скрепите детали 1,2 с деталью 9. Затем евровинтами скрепите детали 1,2 с деталями 3,4.
- Шурупами 4x16 закрепите петли к створкам 11, затем навесьте их и отрегулируйте зазоры, согласно схемы выше.
- Поставьте изделие на своё место. При монтаже цоколя(доп опция), шурупами 4x16 закрепите клипсы к цоколю, затем защёлкните его на опоры (чёрные).
- В данном изделии можно использовать накладную и врезную мойки, для накладной предусмотрено крепление.

Столешницу для врезной мойки необходимо приобрести самостоятельно и закрепить на уголок 20x20 шурупами 4x16 (схема 1).

Комплектовочная ведомость на детали

№ по схеме	Детали ШН800	Размер (мм)		Кол-во (шт)
		Длина	Ширина	
1	Бок левый	704	490	1
2	Бок правый	704	490	1
3	Крышка	800	490	1
4	Планка	768	74	2
5	Полка	766	470	1
9	Планка	768	60	1
11	Фасад	682	397	2
14	ЛДВП (Задняя стенка)	715	395	2
15	Профиль соедин.	686		1
20	Столешница	800	600	1

2. Порядок сборки ШН-800(Челси).

1. Соберите корпус. В боковины 1,2 вкрутите штоки эксцентриковой стяжки, шурупами 4x16 закрепите ответные планки петель и установите полкодержатели. К крышке 3 шурупами 4x16 закрепите опоры (Опора ОРС01К(серая) устанавливается спереди, если не планируется монтаж цоколя). Сначала эксцентриковой стяжкой скрепите детали 1,2 с деталью 9. Затем евроинтами скрепите детали 1,2 с деталями 3,4.

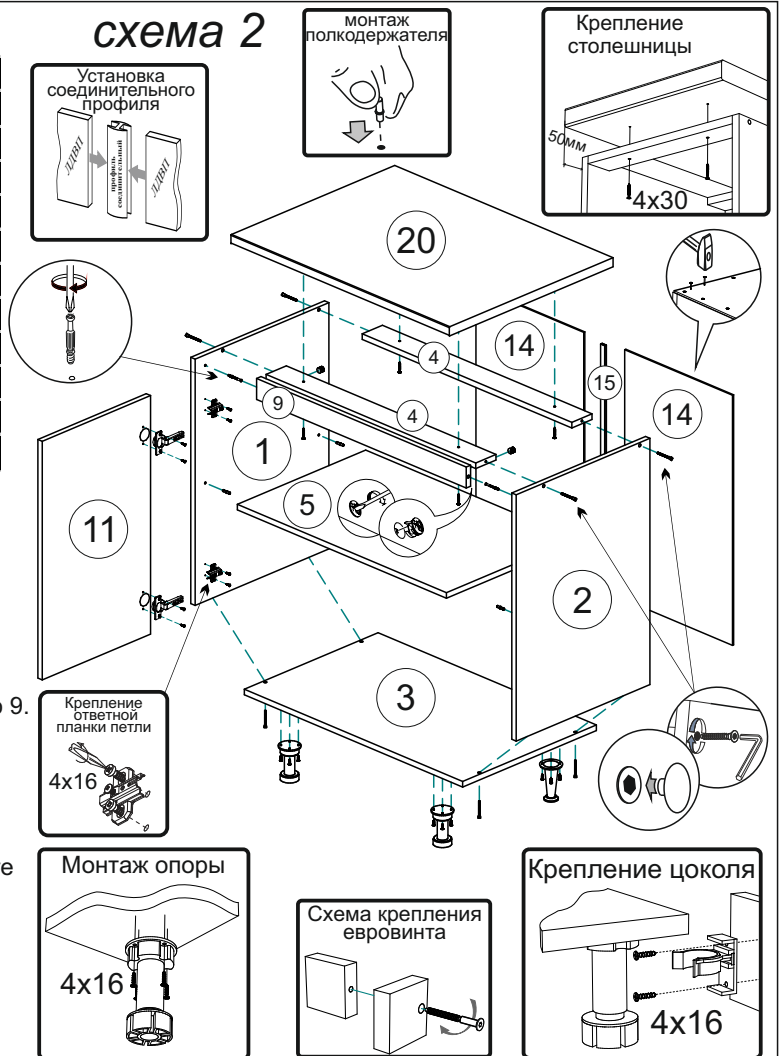
2. Переверните изделие лицевой стороной вниз, уровняйте диагонали А и Б, как показано на схеме выше, затем закрепите задние стенки ЛДВП 14 гвоздями, предварительно соединив их профилем 15.

3. Шурупами 4x16 закрепите петли к створкам 11, затем навесьте их и отрегулируйте зазоры, согласно схемы выше.

4. Поставьте изделие на своё место. При монтаже цоколя(доп опция), шурупами 4x16 закрепите клипсы к цоколю, затем защёлкните его на опоры (чёрные).

5. Закрепите столешницу 20 шурупами 4x30 через планки 4 (схема 2).

схема 2



Комплектовочная ведомость на детали

№ по схеме	Детали ШНЗЯ400	Размер (мм)		Кол-во (шт)
		Длина	Ширина	
1	Бок левый	704	490	1
2	Бок правый	704	490	1
3	Крышка	400	490	1
4	Планка	368	74	2
6	Ящик (бок левый)	480	120	3
7	Ящик (задняя стенка)	310	120	3
8	Ящик (бок правый)	480	120	3
9	Планка	368	60	3
12	Лицевая панель	212	397	3
13	ЛДВП (Дно ящика)	486	338	3
14	ЛДВП (Задняя стенка)	715	395	1
20	Столешница	400	600	1

3. Порядок сборки ШНЗЯ400 (Челси).

1. Соберите корпус. В боковины 1,2 вкрутите штоки эксцентриковой стяжки и шурупами 4x16 закрепите направляющие ящиков. К крышке 3 шурупами 4x16 закрепите опоры(Опора ОРС01К(серая) устанавливается спереди, если не планируется монтаж цоколя). Сначала эксцентриковой стяжкой скрепите детали 1,2 с деталями 9. Затем евроинтами скрепите детали 1,2 с деталями 3,4.

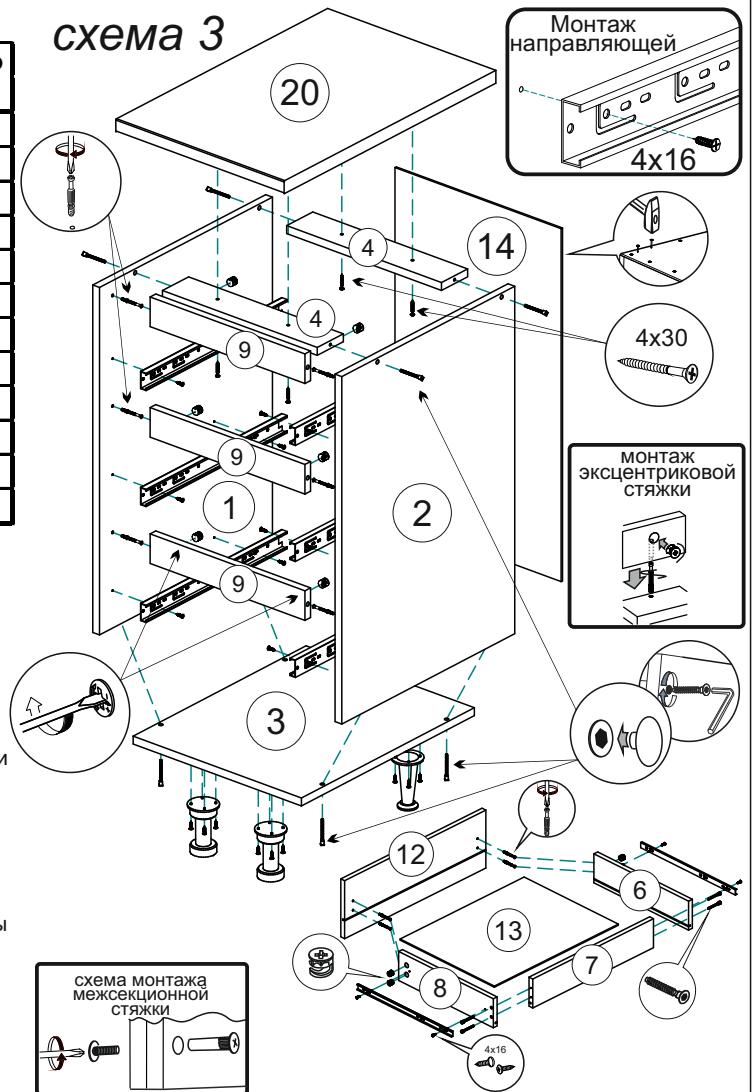
2. Переверните изделие лицевой стороной вниз, уровняйте диагонали А и Б, как показано на схеме выше, затем закрепите задние стенки ЛДВП 14 гвоздями.

3. Соберите ящики. Соедините евроинтами детали 6,8 и 7. Вставьте дно ящика 13 в пазы, затем скрепите эксцентриковой стяжкой детали 6,8 и 12. Прикрепите ответные части направляющих ящика к боковинам 6,8.

4. Поставьте изделие на своё место. При монтаже цоколя(доп опция), шурупами 4x16 закрепите клипсы к цоколю, затем защёлкните его на опоры (чёрные). Вставьте ящики на свои места, используя схему выше.

5. Закрепите столешницу 20 шурупами 4x30 через планки 4 (схема 3).

схема 3



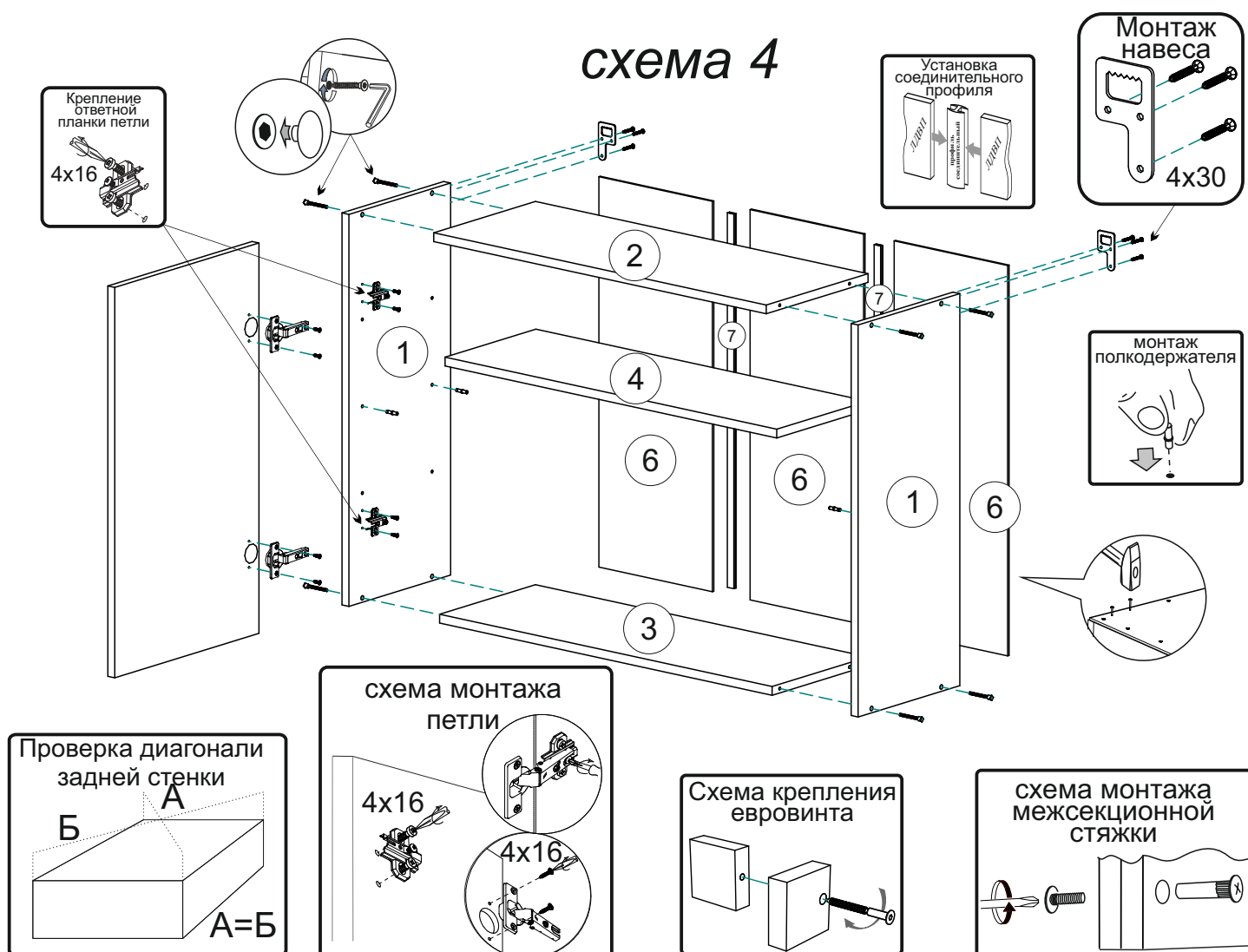
* Скрепите нижние шкафы межсекционной стяжкой, просверлив сверлом D 5мм отверстия в произвольных местах.

Комплектовочная ведомость на детали

№ по схеме	Детали ШВ400_ШВ800	ШВ 400			ШВ 800		
		Размер (мм)		Кол-во (шт)	Размер (мм)		Кол-во (шт)
		Длина	Ширина		Длина	Ширина	
1	Боковина	718	280	2	718	280	2
2	Вязка верхняя	368	280	1	768	280	1
3	Вязка нижняя	368	264	1	768	264	1
4	Полка	366	250	1	766	250	1
5	Фасад	715	397	1	715	397	2
6	ЛДВП (Задняя стенка)	715	195	2	715	262	3
7	Профиль соедин.	686		1	686		2

4. Порядок сборки ШВ400_ШВ800 (Челси).

1. Соберите корпус. Шурупами 4x16 прикрепите ответные планки петель к боковинам 1 и установите полкодержатели. Евровинтами соедините боковины 1 с вязками 2,3.
2. Переверните изделие лицевой стороной вниз, уровняйте диагонали А и Б, затем закрепите задние стенки ЛДВП 6 гвоздями, предварительно соединив их профилем 7.
3. Шурупами 4x30 закрепите навесы.
4. Повесьте верхние шкафы на место и соедините их межсекционной стяжкой, просверлив сверлом D 5мм отверстия в боковинах в произвольных местах.
5. Шурупами 4x16 закрепите петли к створкам, повесьте створки на свои места и отрегулируйте зазоры согласно схемы выше. Установите полки 4 (схема 4).



Инструкция по уходу за мебелью и правила эксплуатации

Для поддержания надлежащего внешнего вида и увеличение срока эксплуатации рекомендуется соблюдать следующие общие правила:

1. Мебель должна эксплуатироваться в сухих и теплых помещениях, имеющих отопление и вентиляцию при температуре воздуха не ниже +1° и не выше +40°, относительной влажности 65-85%.
2. Расположение мебели ближе одного метра от отопительных приборов и других источников тепла, а также под прямыми солнечными лучами, вызывает ускоренное старение покрытия и деформацию мебельных щитов.
3. Поверхность деталей мебели следует оберегать от попадания влаги во избежание разбухания каркасов, фасадов и столешницы, отклеивания кромок на боковых поверхностях.
4. Следует оберегать поверхность мебели и ее конструктивные элементы от механических повреждений, которые могут быть вызваны воздействием твердых предметов, абразивных порошков, а также чрезмерными физическими нагрузками.
5. Изделия мебели необходимо устанавливать на ровные поверхности.
6. Рекомендуется для чистки преимущественно пользоваться мягкой тканью или замшей, смоченной и хорошо отжатой перед использованием. Всегда тщательно высушивайте (протирайте сухой тканью) смоченные участки по окончании чистки. Не следует использовать средства, обладающие абразивными свойствами, а также губки с покрытием из металлического волокнообразного или стружечного материала при чистке.
7. В процессе эксплуатации мебели возможно ослабление крепежной фурнитуры, необходимо осуществлять «затяжку» всех изделий металлофурнитуры, осуществляющих крепеж и регулировку узлов, обеспечивающих открывание и трансформацию подвижных элементов.

Общие технические указания по сборке.

Для удобства транспортировки и предохранения от повреждений, мебель поставляется в разобранном виде в индивидуальной упаковке. Вы можете собрать ее самостоятельно, либо воспользоваться услугами квалифицированных сборщиков. Не приступайте к сборке, не ознакомившись с инструкцией!

Проверить комплектность каждой упаковки, согласно комплектовочной ведомости. **При обнаружении дефектов или не комплектности к сборке не приступать. Обратитесь к продавцу.** ВНИМАНИЕ! Не рекомендуется одновременно вынимать детали из всех упаковок во избежание их смешивания (можете перепутать детали). Проверить наличие фурнитуры.

Во избежание перекосов и повреждений, а также загрязнения мебели, сборку производить на ровном полу, покрытом тканью или бумагой. Необходимо соблюдать осторожность, чтобы не повредить поверхность деталей. В сборке сложных и больших изделий желательно участие двух человек. Перед началом сборки необходимо определить расположение деталей в изделии в соответствии со схемами сборки и инструкцией.

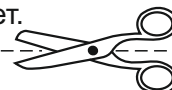
Производитель оставляет за собой право вносить незначительные изменения в конструкцию, не изменяющую внешний вид и дизайн изделия без предварительного уведомления.

Поставщик гарантирует соответствие товаров требованиям ГОСТа 16371-14 при соблюдении условий транспортировки, хранения, сборки (для мебели поставляемой в разобранном виде), эксплуатации.

Гарантийный срок эксплуатации мебели: детской и для общественных помещений - 18 месяцев, бытовой – 24 месяца. Гарантийный срок при розничной продаже через торговую сеть исчисляются со дня продажи мебели, но в пределах 30 месяцев со дня ее изготовления. Срок эксплуатации 10 лет.



Россия, 440054, г.Пенза,
ул. Аустрина, д. 139А
Телефон: +7(8412)20-20-37
E-mail: mif-penza@mail.ru
<http://mebelmif.ru>



отрезать и
приклеить

Кухонный гарнитур «Челси» 2.0м

Соответствует
ГОСТ 16371-14

Дата изготовления: 20____ год
Гарантийный срок эксплуатации 24 мес.
Срок службы изделия 10 лет.
Материал: ЛДСП