

К сведению покупателя

Для удобства транспортировки и предохранения от повреждений мебель поставляется в разобранном виде. На каждом пакете имеется маркировка с указанием названия изделия. Для крепления фурнитуры на деталях имеются отверстия и наклейки.

Правила эксплуатации и ухода за мебелью

1. Мебель не следует устанавливать на неровном полу, близко к сырým и холодным стенам. При установке мебели вблизи от нагревательных или отопительных приборов их поверхности должны быть защищены от нагрева.
2. Не допускать сильных перепадов температур. Оптимальная температура эксплуатации мебели от +2°С до +35°С и относительной влажностью воздуха 45-70%.
3. Более низкая или высокая температура может привести к отслоению кромочного материала, плёнки ПВХ (при наличии в изделии МДФ, облицованных плёнкой ПВХ). Избегать попадания прямых солнечных лучей на изделие. Не следует ставить на поверхность горячие предметы температурой выше 65°С, в связи с возможным возникновением пятен и других дефектов. Обязательно использовать теплоизолирующую прокладку.
4. Во избежание набухания щитов на поверхности мебели, не допускать попадания воды. Попавшую на стол жидкость следует немедленно удалить салфеткой. Длительный контакт жидкости с мебелью может привести к дефектам.
5. Поверхность мебели разрешается чистить влажной тканью с последующей протиркой насухо, а также использовать специальные средства по уходу за мебелью. Запрещается применять эфир, ацетон, бензин и т.д. Лицевую фурнитуру следует чистить мягкими тканями с применением хозяйственного мыла, после чего вытирать насухо. Не использовать средства, содержащие абразивные материалы (наждачную бумагу, соду и др.). Зеркала и стекла рекомендуется протирать предназначенными для этого средствами.
6. В процессе эксплуатации, при необходимости, произведите регулировку петель, подтяните ослабленные узлы резьбовых соединений.
7. На крышки рабочих столов и полки не допускается прикладывать нагрузку более 30кг.
8. Не допускаются воздействие о поверхность мебели твёрдыми и острыми предметами.
9. При наличии в изделии деталей МДФ, рекомендуем установить принудительную вытяжку в зоне установки плиты. Исключить близкое расположение осветительных и нагревательных приборов (не ближе 200мм), а также попадания прямых солнечных лучей, во избежание деформации, отслоения или изменения оттенка облицовочного покрытия.
10. При наличии в изделии деталей с фотопечатью, исключить малейшее механическое воздействие на рисунок. Запрещено использовать при уборке средства, содержащие любые органические растворители, а также абразивные вещества. Запрещено приклеивать на рисунок скотч, т.к. следы от скотча удаляются только растворителем.
11. На дефекты, возникшие из-за несоблюдения требований данных правил, гарантия не распространяется и претензии не принимаются.

Рекламации принимаются при наличии следующей информации:

- дата упаковки, артикул изделия (см. упаковочный ярлык).



ГАРАНТИЙНЫЙ ТАЛОН

- Изготовитель гарантирует соответствие мебели требованиям ТР ТС 025/2012, ГОСТ 16371-2014 «Мебель. Общие технические условия.» при соблюдении условий транспортировки, хранения, эксплуатации и рекомендаций по уходу за мебелью.
- Претензии по комплектности, качеству и отклонениям, при которых сборка невозможна, должны предъявляться в магазин, где была приобретена мебель.
- Все гарантийные работы производятся только при предъявлении настоящего гарантийного талона.
- Гарантийный срок эксплуатации изделия 24 месяца со дня продажи мебели.

Гарантийный талон действует только при наличии чека о покупке изделия.

Срок службы изделия 10 лет.

Гарантийное обслуживание не производится:

- При наличии дефектов, появившихся из-за несоблюдения потребителем условий транспортирования, хранения, сборки, эксплуатации и рекомендаций по уходу за мебелью.
- В связи с постоянной работой по усовершенствованию изделий, в конструкцию могут быть внесены изменения, не отражённые в настоящей инструкции.

Наш сайт: www.mebelomsk.com

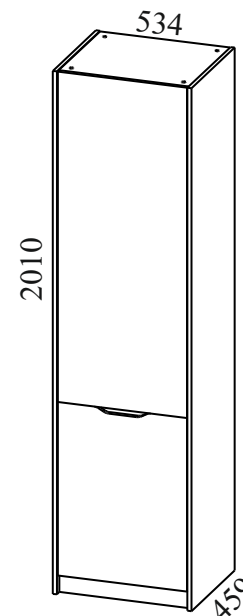
СПАСИБО ЗА ПОКУПКУ!



**ОМСК
МЕБЕЛЬ**

644009, Россия, г. Омск,
ул. Лермонтова, д.192.
(3812) 368-000, 368-555
www.mebelomsk.com

Инструкция по сборке МОДЕНА Пенал 1дв. Артикул: Шк016.0



Габаритные размеры: ширина - 534 мм, высота - 2010 мм, глубина - 459 мм.

Правила сборки

Уважаемые покупатели! Качество мебели зависит от правильности сборки. Поэтому рекомендуем доверить сборку специалисту. Если Вы все-таки приняли решение собрать мебель самостоятельно - настоятельно рекомендуем руководствоваться данной инструкцией.

Уважаемый Покупатель, ваши замечания и пожелания направляйте по адресу qc@mebelomsk.com, они будут рассмотрены в кратчайшие сроки!

Нам важно ваше мнение!

Сборку следует производить на ровном полу, покрытом тканью или бумагой во избежание повреждения кромок и загрязнения мебели. Сборку корпуса рекомендуется производить в горизонтальном положении, устанавливая детали лицевыми кромками вниз. Необходимо соблюдать осторожность, чтобы не повредить лакированные поверхности. В сборке крупногабаритных изделий должны участвовать не менее двух человек. Детали при сборке необходимо закреплять прочно, не допуская их качания. Сборку производить последовательно согласно инструкции.

МОДЕНА Пенал 1дв. Шк016.0

Детали и комплектующие

№	Наименование	Размер	Кол-во	Пакет №
1	Внешний вид изделия (см. титульный лист)			
2	Бок левый	2010*456	1шт.	2
3	Бок правый	2010*456	1шт.	2
4	Дверь верхняя	1270*496	1шт.	2
5	Дверь нижняя	666*496	1шт.	2
6	Дно	502*436	1шт.	1
7	Крышка	502*436	1шт.	1
8	Стенка горизонтальная	502*436	2шт.	1
9	Залицовка	72*502	2шт.	1
10	Полка	500*436	2шт.	1
11	Стенка задняя ХДФ	1932*530	1шт.	2
12	Комплект фурнитуры		1шт.	1

	Наименование	Кол-во	Вид
А	Евровинт 7,0*50	2шт.	
Б	Заглушка для евровинта	2шт.	
В	Ключ для евровинта	1шт.	
Г	Шкант 08*30	4шт.	
Д	Шкант 08*50	2шт.	
Е	Стяжка эксцентриковая, винтовая резьба	16к-в	
Ж	Стяжка эксцентриковая двухсторонняя прямая	2к-га	
З	Заглушка для стяжки эксцентриковой (бунратти)	16шт.	
И	Заглушка для стяжки эксцентриковой (шимо св.)	4шт.	
К	Заглушка технологическая пластиковая Ф35	5шт.	
Л	Полкодержатель металлический	8шт.	
М	Петля четырехшарнирная 90° вкладная	2шт.	
Н	Петля четырехшарнирная 90° вкладная с доводчиком	3шт.	
О	Шайба мебельная металлическая	38шт.	
П	Саморез 3,0*20	38шт.	
Р	Саморез 4,0*12	10шт.	
С	Саморез 4,0*16	10шт.	
Т	Подпятник мебельный	4шт.	
У	Гвоздь 2,0*20	8шт.	

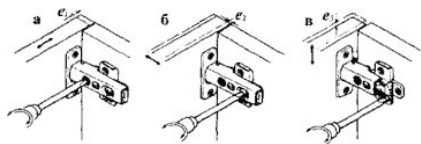
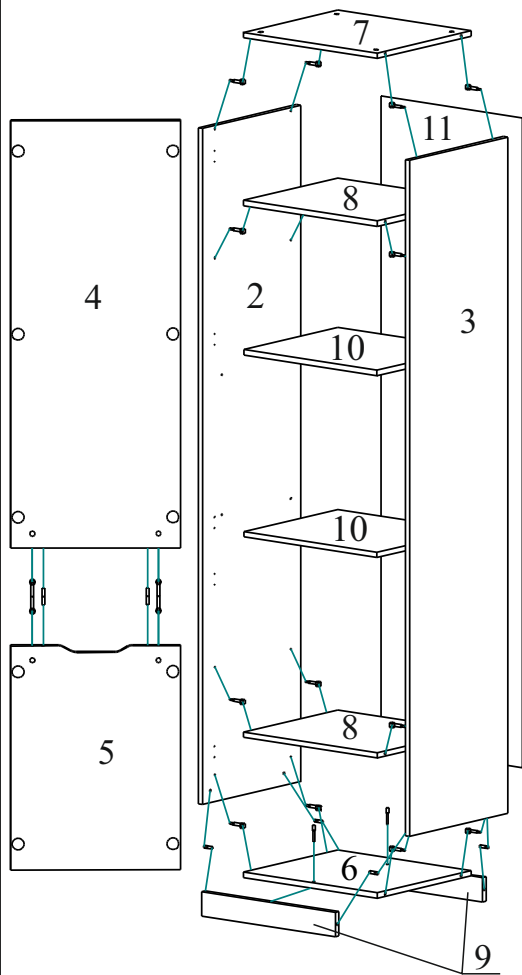
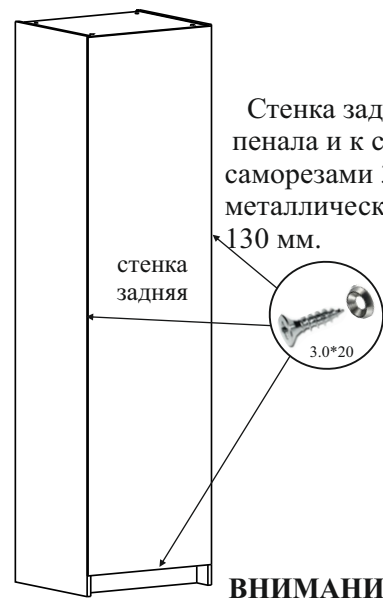


Схема регулировки дверей после навески на корпус:

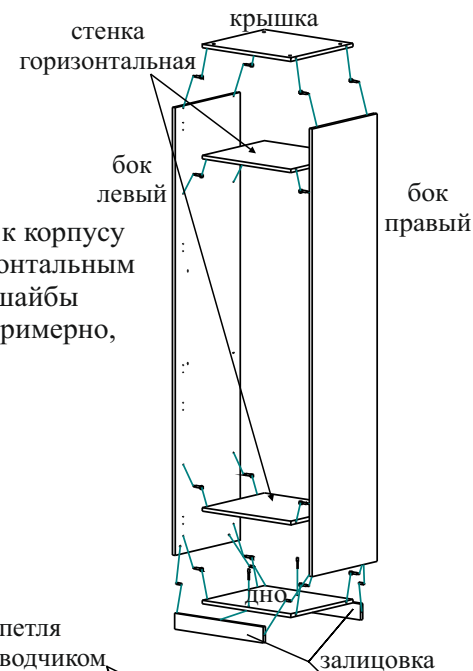
- а) вперед-назад, б) вправо-влево, в) вверх-вниз от корпуса.

Сборка.

На бока устанавливаются штоки эксцентриков и шканты. Подпятники крепятся к бокам левому/правому гвоздями 2,0*20. Залицовки крепятся к дну евровинтами. Крышка, стенки горизонтальные и дно крепятся к бокам левому/правому стяжками эксцентриковыми, залицовки - шкантами.



Стенка задняя крепится к корпусу пенала и к стенкам горизонтальным саморезами 3,0*20 через шайбы металлические с шагом, примерно, 130 мм.



ВНИМАНИЕ, ВАЖНО!

Порядок сборки на стяжки эксцентриковые двухсторонние: дверь верхнюю совместить с дверью нижней, вставив штоки эксцентриков и шканты 08*50.

Штоки отцентровать, убедившись, что положение головок штоков одинаковое в обеих частях дверей. Только после этого вставить сами головки эксцентриков и затягивать поочередно с каждой стороны стяжки, делая лишь четверть оборота, до момента полной стяжки. Таким образом закрепить все стяжки.

Петли четырехшарные крепятся к бокам левому или правому (по желанию) саморезами 4,0*16, к дверям - саморезами 4,0*12.

Полки устанавливаются на полкодержатели металлические.

Евровинты и стяжки эксцентриковые закрываются заглушками.

Заглушкой пластиковой закрываем отверстия под петли на двери.

