

## Conforms to European Safety Standard EN 14183



- EN** THE PRODUCT ARE DESIGNED FOR CHILDREN AGED 1 TO 4 YEARS.  
Please read this manual carefully before using the product. Please follow all instructions in this manual.  
**KEEP THE MANUAL FOR FUTURE REFERENCE!**
- DE** DAS PRODUKT IST FÜR KINDER IM ALTER VON 1 BIS 4 JAHREN KONZIPIERT.  
Bitte lesen Sie dieses Handbuch sorgfältig durch, bevor Sie das Produkt verwenden.  
Bitte folgen Sie den Anweisungen des Herstellers. BEHALTEN SIE DAS HANDBUCH FÜR ZUKÜNFTIGE REFERENZEN!
- NL** HET PRODUCT IS ONTWERPEN VOOR KINDEREN VAN 1 TOT 4 JAAR.  
Lees deze handleiding voor gebruik van het product. Volg alle instructies in deze handleiding.  
BEWAAR DE HANDLEIDING VOOR DE GEHELE LEVENSDUUR VAN HET PRODUCT.
- FR** LES PRODUITS SONT CONÇUS POUR LES ENFANTS ÂGÉS DE 1 À 4 ANS.  
S'il vous plaît lire ce manuel avant l'utilisation du produit. S'il vous plaît suivre toutes les instructions de ce manuel.  
GARDEZ LES INSTRUCTIONS POUR L'UTILISATION DU PRODUIT!
- ES** EL PRODUCTO ESTÁ DISEÑADO PARA NIÑOS DE 1 A 4 AÑOS.  
Por favor, lea este manual cuidadosamente antes de la operación del producto. Por favor, siga todas las instrucciones de este manual.  
MANTENGA ESTE MANUAL DURANTE TODO EL PERÍODO DE EXPLOTACIÓN DEL PRODUCTO!
- IT** IL PRODOTTO È PROGETTATO PER BAMBINI DI ETÀ COMPRESA TRA 1 E 4 ANNI.  
Legga attentamente questo manuale prima di usare il prodotto. Per favore, segua tutte le indicazioni del manuale.  
CONSERVI IL MANUALE DURANTE TUTTO IL PERIODO DELL'ESPLATAZIONE DEL PRODOTTO!
- P** O PRODUTO FOI CONCEBIDO PARA CRIANÇAS DE 1 A 4 ANOS DE IDADE.  
Leia atentamente este manual antes de utilizar o produto. Siga as instruções.  
CONSERVE O MANUAL DURANTE O TEMPO DE VIDA DO PRODUTO!
- RU** ИЗДЕЛИЕ ПРЕДНАЗНАЧЕНО ДЛЯ ДЕТЕЙ В ВОЗРАСТЕ ОТ 1 ГОДА ДО 4 ЛЕТ.  
Внимательно прочтите это руководство перед эксплуатацией изделия. Пожалуйста, следуйте всем указаниям данного руководства. СОХРАНЯЙТЕ РУКОВОДСТВО В ТЕЧЕНИЕ ВСЕГО СРОКА ЭКСПЛУАТАЦИИ ИЗДЕЛИЯ!
- AE** المنتج مصمم للأطفال الذين تتراوح أعمارهم بين ١ إلى ٤ سنوات.  
أصونة نياح للأطفاليرجى قراءة هذا الدليل قبل استخدام المنتج. يرجى اتباع جميع التعليمات في هذا الدليل. احتفظوا بالدليل خلال الفترة كلها لاستخدامكم للمنتج!

### الصانع الضمان

- تضمن الشركة المصنعة مطابقة المنتج لمتطلبات المستندات المعيارية بشرط مراعاة قواعد التخزين والنقل والتشغيل والتجميع.
- عمر الخدمة للمنتج ٣ سنة.
- فترة الضمان هي ٢٤ شهرا.
- إذا لم يكن هناك تاريخ البيع في دليل التعليمات يؤكد بختم المؤسسة التجارية، يتم حساب فترة الضمان من تاريخ تصنيع المنتج
- خلال فترة الضمان يتم القضاء على أي عيوب مجانا. إذا تم العثور على عيب ، يجب عليك إبلاغ الشركة المصنعة على الفور. قرار إصلاح أو توفير قطع الغيار هو حسب تقدير الشركة المصنعة.
- هذا المنتج غير مناسب للاستخدام التجاري أو الصناعي. يؤدي انتهاك شروط الاستخدام إلى تقليل فترة الضمان.
- الضمان يغطي فقط المواد أو عيوب التصنيع. لا يشمل الضمان أي تدهور أو تلف لقطع الغيار والذي قد يحدث نتيجة للاستغلال غير الصحيح أو استخدام القوة أو التدخل الذي حدث دون استشارة مسبقة مع قسم الخدمة لدينا.
- يرجى الحفاظ على العبوة الأصلية خلال فترة الضمان لضمان النقل الآمن للمنتج في حالة العودة. لا ترسل هذا البند إلى قسم الخدمة لدينا دون التعبئة والتغليف!

### شهادة القبول

المنتج رقم \_\_\_\_\_ تم صنعه وبقوله وفقاً لمتطلبات الإلزامية للمعايير، ووفقاً لوثائق التقنية الحالية، وتم الاعتراف به جاهزاً للاستعمال.

ممثل ضبط الجودة

من قام بالتغليف

تاريخ الصنع

عنوان لإصلاح، استبدال الأجزاء ومكونات المنتجات خلال فترة الضمان:

Polini GmbH  
Dieselstraße 2, 40721 Hilden, Deutschland  
tel.: +49 800 7245184, e-mail: info@polinigroup.de

تاريخ البيع

ختم المنظمة التجارية

### متطلبات الهندسة الوقائية، الاحتفاظ، والاستخدام

- قراءة بعناية متطلبات دليل الاستخدام.  
الحفاظ على المنتج من الصدمات والأضرار الميكانيكية.  
يرجى التأكد من صحة وموثوقية التركيب للمنتج وفقاً لمتطلبات هذا الدليل قبل الاستخدام لتجنب الإصابة.  
يجب أن يتم تخزين المنتج في الداخل في درجة حرارة أقل من +٣٠°C وليس أعلى من +٤٠ درجة مئوية والرطوبة النسبية من ٤٥٪ إلى ٧٠٪.  
لا تستخدم منظفات كاشطة أو عدوانية عند تنظيف المنتج. ينصح بمسح المنتج بقطعة قماش مبللة، ثم مسحه بقطعة قماش جافة، نظيفة وناعمة.  
افحص جميع المكونات قبل تجميع المنتج بحثاً عن أي تلف أو فقدان.  
يكون تجميع وتثبيت المنتج من قبل البالغين فقط.  
قم بإزالة مواد التغليف والتخلص منها قبل استخدام المنتج لتجنب خطر الاختناق.  
تحقق من تثبيت جميع المكونات بشكل صحيح قبل استخدام المنتج.  
-الانتباه! يجب استخدام هذا المنتج فقط تحت إشراف الكبار.  
- ابق طفلك دائماً على مسافة ذراع (في تناول اليد).  
- يمكن تكيف ارتفاع المستوى الأساسي بشكل فردي مع ارتفاع الطفل.  
- يجب أن يرتدي الأطفال ملابس مناسبة. تجنب الملابس الفضفاضة والأشياء التي يحتمل أن تكون خطرة مثل العباءات والأوشحة.  
- منتجات الأطفال للأعمار من سنة إلى ٤ سنوات.  
- المنتج مصمم لطفل واحد فقط. الحمولة القصوى ٦٠ كجم.  
- لا يُسمح بتركيب المنتج إلا على سطح مستو وثابت. لا تضعه أبداً بالقرب من درج أو درجات.  
- لا تضع المنتج على سطح مرتفع.  
- لا تستخدم المنتج إذا كان رطباً!  
- عدم استخدام المنتج بأي طريقة بخلاف المقصود.  
- لا تدع الأطفال يلعبون في القاعدة أو يقرضون عليها!  
- من الضروري التحقق بانتظام من أن جميع عناصر التوصل مثبتة بإحكام. لا ينبغي فك البراغي لأنها يمكن أن تصيب الطفل أو تعلق الملابس (على سبيل المثال: الحبال ، والمجوهرات ، وأربطة الأطفال ، واللهايات ، وما إلى ذلك) التي يمكن أن تعلق ، مما قد يؤدي إلى الاختناق.  
- خطر الاختناق: لا تقم بتوصيل الأشياء التي قد تشكل خطر الاختناق المحتمل (مثل المقاعد والحبال والسلاسل وما إلى ذلك) بالمنتج.  
- لا تعلق الأكياس أو الأشياء الثقيلة الأخرى على المنتج. هذا يمكن أن يؤدي إلى عدم توازن المنتج.  
تحذير: لا تضعوا المنتج بالقرب من اللهب المفتوح وغيره من مصادر التدفئة القوية، مثل الكهربياء و الغاز وغيرها.  
- لا تستخدم المنتج إذا كانت بعض الأجزاء مفقودة أو مكسورة.  
- لا تستخدم قطع غيار غير أصلية. اتصل بالشركة المصنعة أو البائع لقطع الغيار.

يحق للشركة المنتجة إدراج التغييرات التقنية الطفيفة، التي لا تعكس في هذا الدليل.



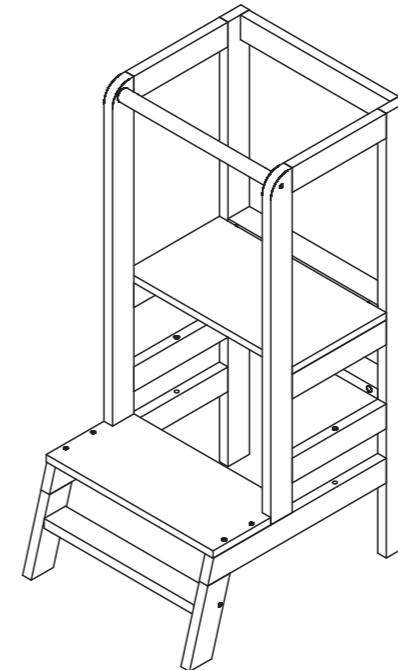
polini-kids.de



polini-rus.ru



poliniglobal.com



## Polini kids Step

- EN** Learning tower  
**DE** Lernturm  
**NL** Leren toren  
**FR** Tour d'apprentissage  
**ES** Torre de aprendizaje  
**IT** Torre di apprendimento  
**P** Torre de aprendizagem  
**RU** Подставка развивающая  
**AE** التعلم برج



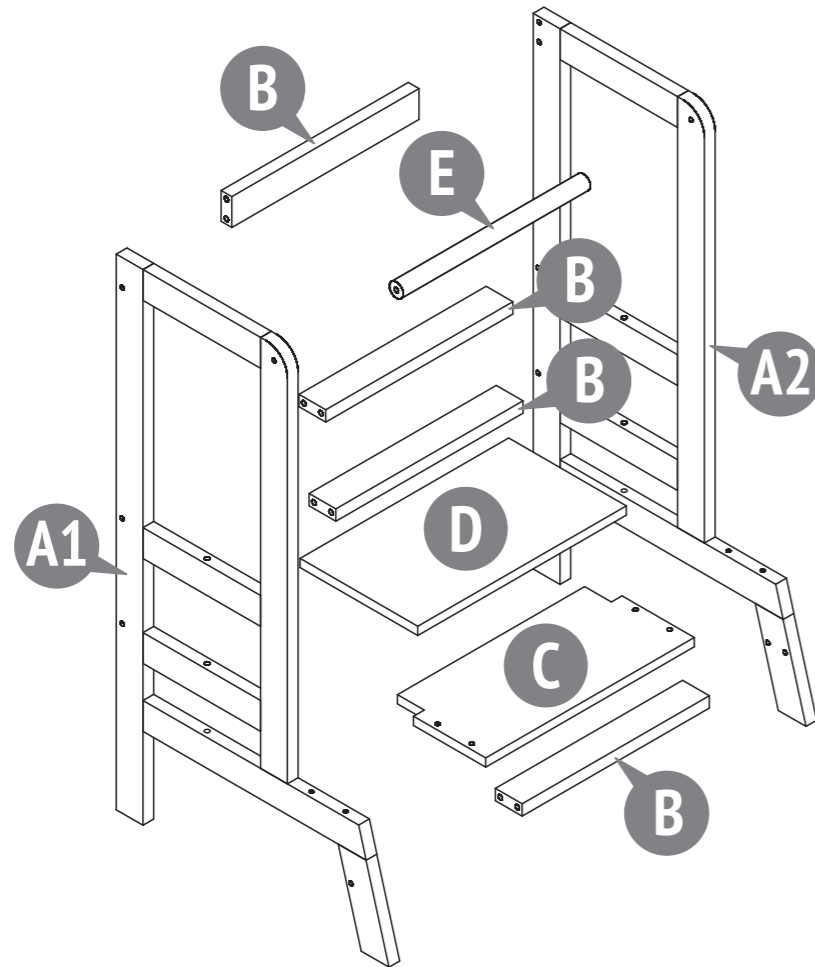
1-4

60kg  
max

- EN** Produced by: VOTKINSK INDUSTRIAL COMPANY JSC  
2, Rechnaya Str., Votkinsk, Russia, 427430
- DE** Hergestellt von: VOTKINSK INDUSTRIEUNTERNEHMEN AG  
427430, Russland, Votkinsk, Rechnaya Strasse 2
- NL** Geproduceerd door: OAO «VOTKINSKAJA PROMYSLENNAJA KOMPANIJA»  
427430, Russische Federatie, Votkinsk, Retsjnaja straat, 2
- FR** Produit par: JSC "VOTKINSK INDUSTRIAL COMPANY"  
Russie, 427430, ville de Votkinsk, Rechnaya Rue, 2
- ES** Producido por: SRL "VOTKINSKAYA PROMYSHLENNAYA COMPANIYA"  
Rusia, 427430, Votkinsk, calle Rechnaya, 2
- IT** Prodotto: S.p.a. del tipo aperto "VOTKINSKAYA PROMYSHLENNAYA KOMPANIYA"  
Russia, 427430, città Votkinsk, str. Rechnaya 2
- P** Produzido por: EMPRESA INDUSTRIAL VOTKINSKAYA, S.A.  
Rua Rechnaya 2, 427430 - Votkinsk, Rússia
- RU** Произведено: ОАО "ВОТКИНСКАЯ ПРОМЫШЛЕННАЯ КОМПАНИЯ"  
427430, Россия, г. Воткинск, ул. Речная 2
- AE** ، روسيا، "شركة فونكينسك الصناعية". م.م.د.ش. تم الإنتاج  
2، مدينة فونكينسك، شارع ريجنايا، 427430

- Legal address: VOTKINSK INDUSTRIAL COMPANY JSC  
2, Rechnaya Str., Votkinsk, Russia, 427430
- Unternehmenssitz: VOTKINSK INDUSTRIEUNTERNEHMEN AG  
427430, Russland, Votkinsk, Rechnaya Strasse 2
- Wettelijik adres: OAO "VOTKINSKAJA PROMYSLENNAJA KOMPANIJA"  
427430, Russische Federatie, Votkinsk, Retsjnaja straat, 2
- Adresse légate: JSC "VOTKINSK INDUSTRIAL COMPANY",  
Russie, 427430, ville de Votkinsk, Rechnaya Rue, 2
- Domicilio legal: SRL "VOTKINSKAYA PROMYSHLENNAYA COMPANIYA",  
Rusia, 427430, Votkinsk, calle Rechnaya, 2
- L'indirizzo giuridico: S.p.a. del tipo aperto "VOTKINSKAYA PROMYSHLENNAYA KOMPANIYA",  
Russia, 427430, città Votkinsk, str. Rechnaya 2
- Endereço comercial: EMPRESA INDUSTRIAL VOTKINSKAYA, S.A.,  
Rua Rechnaya 2, 427430 - Votkinsk, Rússia
- Юридический адрес: ОАО «ВОТКИНСКАЯ ПРОМЫШЛЕННАЯ КОМПАНИЯ»  
427430, Россия, г. Воткинск, ул. Речная 2
- ، روسيا، "شركة فونكينسك الصناعية". م.م.د.ش. تم الإنتاج  
2، مدينة فونكينسك، شارع ريجنايا، 427430

# Polini kids Step



## P Requisitos de segurança e regras de conservação e utilização

- Ao comprar, verifique a entrega quanto à integridade e ausência de danos, a presença de uma marca na data da venda e o carimbo da organização comercial.
- Familiarize-se com as especificações deste manual de instruções.
- Proteja o produto de impactos e danos mecânicos.
- Para evitar lesões, antes de utilizar o produto, verifique a respectiva exactidão e fiabilidade de acordo com os requisitos deste manual.
- O produto deve ser armazenado em local fechado a uma temperatura abaixo de +2°C e não acima de +40°C e humidade relativa do ar de 45 a 70%.
- Não use materiais de limpeza abrasivos ou agressivos ao limpar o produto. Recomenda-se a limpeza do produto com um pano húmido e, de seguida, com um pano macio e limpo.
- Antes de montar o produto, verifique todos as partes quanto a danos ou perdas.
- O produto deve ser montado e instalado apenas por adultos.
- Para evitar o risco de asfixia, remova e descarte o material da embalagem antes de usar o produto.
- Antes de usar o produto, verifique se todas as partes estão conectados corretamente.
- **ATENÇÃO!** Este produto só deve ser usado sob supervisão de um adulto.
- **SEMPRE** mantenha seu filho com o braço estendido (ao seu alcance).
- A altura do nível de base pode ser adaptada individualmente à altura da criança.
- As crianças devem estar vestidas adequadamente. Evite roupas largas e itens potencialmente perigosos, como ponchos e lenços.
- O PRODUTO DESTINA-SE A CRIANÇAS DE 1 A 4 ANOS.
- O produto destina-se apenas a uma criança. A carga máxima é de 60 kg.
- A instalação do produto é permitida apenas em uma superfície plana e estável. Nunca coloque perto de escadas ou degraus.
- Nunca coloque o produto em uma superfície elevada.
- Não use o produto se ele estiver molhado!
- Não usar o produto de outra forma que não a pretendida.
- **NÃO DEIXE AS CRIANÇAS BRINCAR NA BASE OU SALTAR NELA!**
- É necessário verificar regularmente se todos os elementos de conexão estão bem fixados. Os parafusos não devem ser afrouxados, pois podem machucar a criança ou pendurar roupas (por exemplo: cordões, joias, faixas de bebê, chupetas, etc.) que podem ficar presos, podendo levar à asfixia.
- **RISCO DE ASFIXIA:** Não prenda objetos que possam apresentar risco potencial de asfixia (como coleiras, cordas, correntes, etc.) ao produto.
- Não pendure malas ou outros objetos pesados no produto. Isso pode causar desequilíbrio do produto.
- **AVISO:** Não coloque a produto perto de chamas abertas e outras fontes de calor forte, como eletricidade, gás, etc.
- Não use o produto se algumas peças estiverem faltando ou quebradas.
- Não utilize peças de reposição não originais- contacte o fabricante ou revendedor para peças de reposição.

## Garantia do fabricante

1. A empresa/fabricante garante que o produto se encontra em conformidade com os requisitos dos documentos normativos sobre a condição de que o consumidor respeita as regras de armazenamento, transporte, utilização e montagem.
2. A vida útil do produto é de 2 anos.
3. O período de garantia do produto é de 24 meses.
4. Se não houver data de venda no manual de instruções confirmada pelo selo da organização comercial, o período de garantia é calculado a partir da data de fabricação do produto.
5. Durante o período de garantia, os defeitos são solucionados gratuitamente. Assim que o defeito for detectado, o consumidor deve informar imediatamente o fabricante. A decisão sobre a reparação do produto ou fornecimento de peças sobressalentes fica a critério do fabricante.
6. Este produto não é indicado para uso comercial ou industrial. A violação desta regra conduz a um corte no período de garantia.
7. A garantia cobre apenas o material ou os defeitos de fabrico. Não estão cobertas pela garantia as peças com sinais de desgaste ou danificação causados pelo uso incorrecto, uso de força ou outras intervenções ocorridas sem consulta prévia do nosso serviço de assistência.
8. Conserve a embalagem original durante o período de garantia para que, em caso de devolução, tenha a possibilidade de usufruir do transporte seguro de mercadorias. Não envie o produto para o serviço pós-venda sem a embalagem!

## Certificado de aceitação

Produto # \_\_\_\_\_ fabricado e promulgado de acordo com os requisitos padrão obrigatórios em vigor e está em conformidade com a documentação de suporte e apto para ser utilizado.

O representante do departamento de controlo de qualidade \_\_\_\_\_

Data de fabrico \_\_\_\_\_

Embalador \_\_\_\_\_

A reparação, substituição de peças e componentes do produto durante o período de garantia é feita no seguinte endereço:

**Polini GmbH**  
**Dieselstraße 2, 40721 Hilden, Deutschland**  
**tel.: +49 800 7245184, e-mail: [info@polinigroup.de](mailto:info@polinigroup.de)**

Data da venda \_\_\_\_\_

Carimbo de venda da organização \_\_\_\_\_

O fabricante reserva-se ao direito de efectuar pequenas alterações técnicas não mencionadas neste manual.

## RU Требования по технике безопасности, правила хранения и эксплуатации

- При покупке проверьте комплектность поставки и отсутствие повреждений, наличие отметки о дате продажи и штампа торговой организации.
- Внимательно ознакомьтесь с требованиями настоящего руководства по эксплуатации.
- Оберегайте изделие от ударов и механических повреждений.
- Для исключения травмирования, перед началом эксплуатации убедитесь в правильности и надежности сборки изделия в соответствии с требованиями настоящего руководства.
- Изделие должно храниться в крытых помещениях при температуре не ниже +2°C и не выше +40°C и относительной влажности воздуха от 45 до 70%.
- При очистке изделия не используйте абразивные или агрессивные чистящие материалы. Изделие рекомендуется протирать влажной тканью и затем насухо мягкой чистой тканью.
- Перед сборкой изделия проверьте все составные части на предмет повреждений или утери.
- Сборку и установку изделия производить только взрослым.
- Чтобы избежать риска удушья, снимите и удалите упаковочный материал до начала эксплуатации изделия.
- Перед использованием изделия проверьте правильность крепления всех составных частей.
- **ВНИМАНИЕ!** Изделие должно использоваться только под наблюдением взрослых.
- **ВСЕГДА** держите ребенка на расстоянии вытянутой руки (в пределах досягаемости).
- Высота уровня основания может быть индивидуально адаптирована к росту ребенка.
- Дети должны быть одеты соответствующим образом. Избегайте свободной одежды и потенциально опасных предметов, таких как пончо и шарфы.
- **ИЗДЕЛИЕ ПРЕДНАЗНАЧЕНО ДЛЯ ДЕТЕЙ В ВОЗРАСТЕ ОТ 1 ГОДА ДО 4 ЛЕТ.**
- Изделие рассчитано только на одного ребенка. Максимальная нагрузка – 60 кг.
- Установка изделия разрешена только на ровную устойчивую поверхность. Никогда не ставьте его рядом с лестницей или ступеньками.
- Никогда не ставьте изделие на приподнятую поверхность.
- Запрещается использовать изделие, если оно мокрое!
- Не использовать изделие каким-либо иным образом, кроме как по назначению.
- **НЕ ПОЗВОЛЯЙТЕ ДЕТЯМ ИГРАТЬ НА ПОДСТАВКЕ, А ТАКЖЕ ПРЫГАТЬ НА НЕЙ!**
- Необходимо регулярно проверять надежность фиксации всех соединительных элементов. Винты не следует ослаблять, так как они могут травмировать ребенка, или вешать одежду (например: шарфы, украшения, детские ленты, пуштики, и т.д.), которые могут застрять, что может привести к удушью.
- **ОПАСНОСТЬ УДУШЕНИЯ:** не прикрепляйте к изделию предметы, которые могут представлять потенциальную опасность удушья (например, поводки для домашних животных, веревки, цепи и т.д.
- Не вешайте на изделие сумки и другие тяжелые предметы. Это может привести к нарушению равновесия изделия.
- **ПРЕДУПРЕЖДЕНИЕ:** Не ставьте изделие вблизи открытого огня и других источников сильного тепла, таких как электричество, газ и т.п.
- Не используйте изделие, если некоторые детали отсутствуют или сломаны.
- Не используйте неоригинальные запасные части – обращайтесь за запчастями к производителю или дилеру.

## Гарантия изготовителя

1. Предприятие-изготовитель гарантирует соответствие изделия требованиям нормативных документов при условии соблюдения потребителем правил хранения, транспортирования, эксплуатации и сборки.
2. Срок службы изделия - 2 года.
3. Гарантийный срок эксплуатации изделия - 24 месяца.
4. При отсутствии в руководстве по эксплуатации даты продажи, подтвержденной печатью торговой организации, гарантийный срок исчисляется со дня изготовления изделия.
5. В течение гарантийного срока любые дефекты устраняются бесплатно. При обнаружении дефекта Вам необходимо немедленно сообщить об этом производителю. Решение вопроса о ремонте изделия или поставки запасной части остается на усмотрение производителя.
6. Данный продукт не подходит для коммерческого или промышленного использования. Нарушение приводит к сокращению срока гарантии.
7. Гарантия распространяется только на материал или производственный брак. Износ деталей или повреждения, вызванные неправильным использованием, применением силы или вмешательством, которые имели место без предварительной консультации с нашим сервисным отделом, не покрываются гарантийным обслуживанием.
8. Пожалуйста, сохраните оригинальную упаковку на протяжении действия гарантийного срока, чтобы в случае возврата иметь возможность безопасной транспортировки товара. Не отправляйте товар в сервисный отдел без упаковки!

## Свидетельство о приемке

Изделие № \_\_\_\_\_ изготовлено и принято в соответствии с обязательными требованиями стандартов, действующей технической документацией и признано годным для эксплуатации.

Представитель ОТК \_\_\_\_\_

Дата изготовления \_\_\_\_\_

Упаковщик \_\_\_\_\_

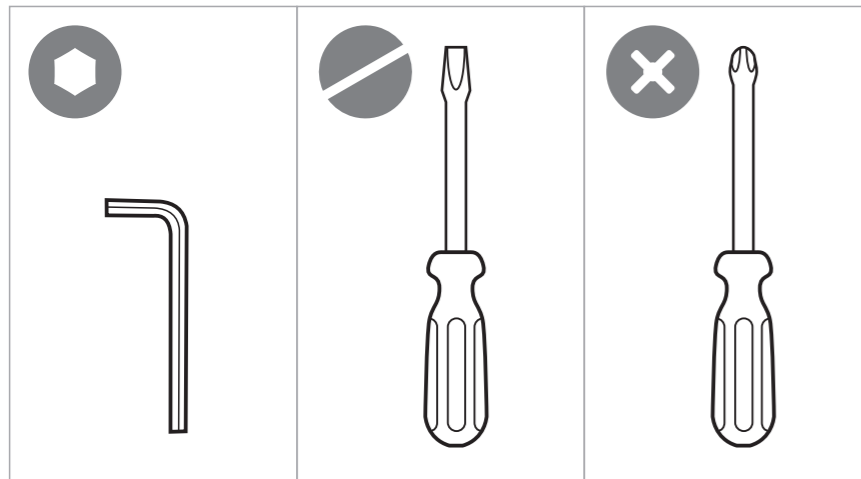
Ремонт, замена деталей и узлов изделия в период гарантийного срока производится по адресу:

**427430, г. Воткинск, ул. Речная 2**  
**СЛУЖБА СЕРВИСА**  
**тел. +7 34145 43625, e-mail: [servicevpk@topol.ru](mailto:servicevpk@topol.ru)**

Дата продажи \_\_\_\_\_

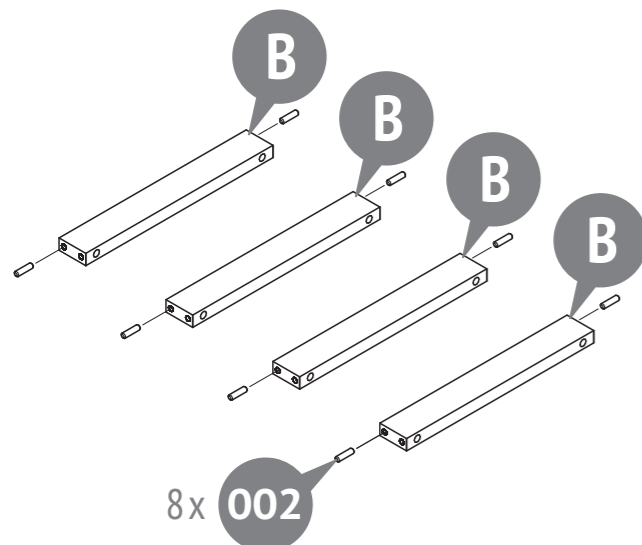
Штамп торгующей организации \_\_\_\_\_

Изготовитель оставляет за собой право на внесение незначительных технических изменений, не отраженных в данном руководстве.

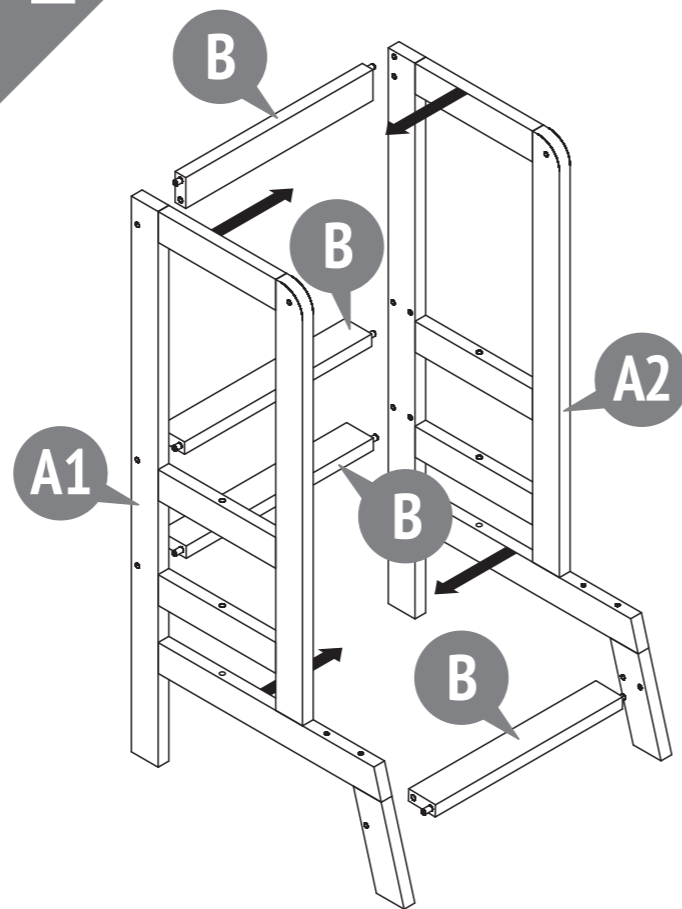




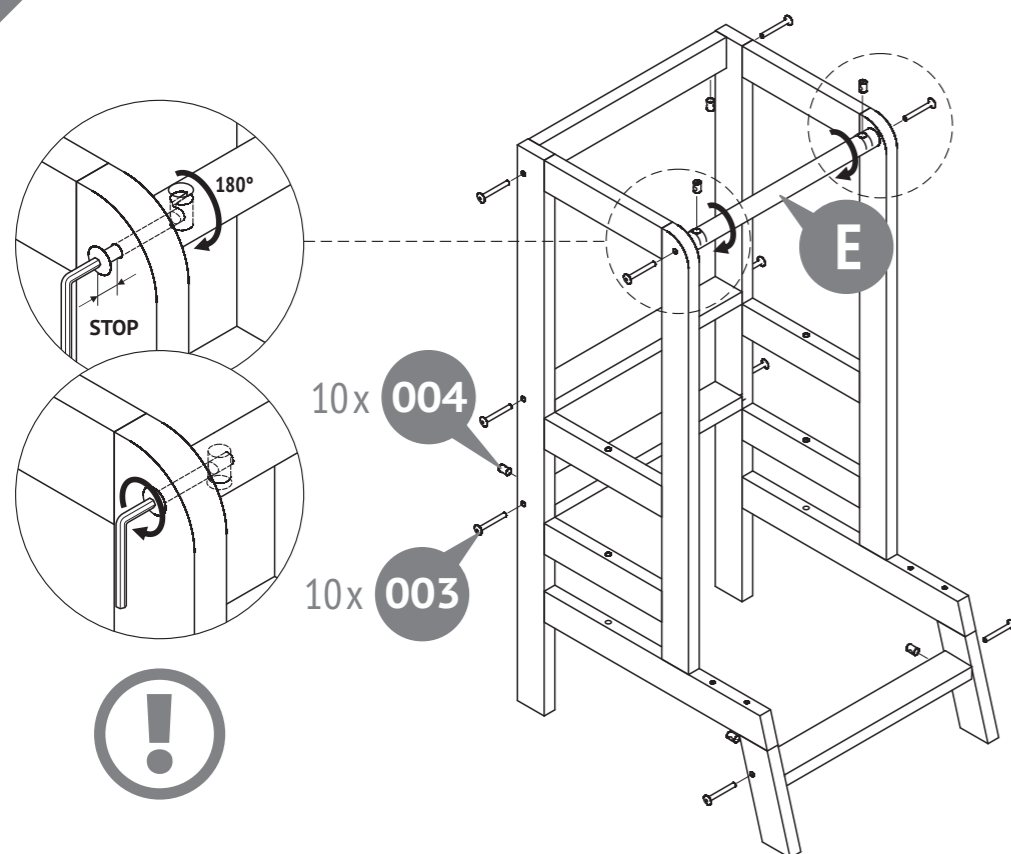
1



2



3



## NL Veiligheidseisen, opslag- en de exploitatie-regels

- Controleer bij aankoop de volledigheid van de levering en eventuele schade, de datum van verkoop en het stempel van de handelsorganisatie.
- Lees aandachtig de voorschriften van deze handleiding.
  - Houd het product tegen schokken en mechanische schade.
  - Om de schade op te heffen, voor het gebruiken controleer de juistheid en betrouwbaarheid van het productassemblage in overeenstemming met deze handleiding.
  - Het product moet worden opgeslagen in gesloten ruimtes bij een temperatuur niet lager dan +2°C en niet boven +40°C en een relatieve vochtigheid van 45 tot 70%.
  - Gebruik geen schurende of agressieve reinigingsmiddelen bij het reinigen van het product. Het product wordt aanbevolen te vegen met een vochtige doek en daarna met een zachte schone doek te drogen.
  - Controleer of alle onderdelen volledig zijn en niet beschadigd voordat u het product weer in elkaar zet.
  - Montage en installatie mag alleen door volwassenen worden gedaan.
  - Om het risico van verstikking te voorkomen, moet het verpakkingsmateriaal worden verwijderd voordat het product wordt gebruikt.
  - Controleer voor het gebruik van het product of alle onderdelen goed zijn vastgezet.
  - **AANDACHT!** Dit product mag alleen onder toezicht van een volwassene worden gebruikt.
  - Houd uw kind **ALTIJD** binnen handbereik (binnen handbereik).
  - De hoogte van het basisniveau kan individueel worden aangepast aan de lengte van het kind.
  - Kinderen moeten gepast gekleed zijn. Vermijd loszittende kleding en mogelijk gevaarlijke items zoals poncho's en sjaals.
  - **HET PRODUCT IS ONTWERPEN VOOR KINDEREN VAN 1 TOT 4 JAAR.**
  - Het product is alleen ontworpen voor één kind. Maximale belasting is 60 kg.
  - De installatie van het product is alleen toegestaan op een vlakke, stabiele ondergrond. Plaats het nooit in de buurt van een trap of treden.
  - Plaats het product nooit op een verhoogd oppervlak.
  - Gebruik het product niet als het nat is!
  - Gebruik het product niet op een andere manier dan waarvoor het bedoeld is.
  - **LAAT KINDEREN NIET OP DE BASIS SPELEN OF ER OP SPRINGEN!**
  - Het is noodzakelijk om regelmatig te controleren of alle verbindingselementen stevig vastzitten. De schroeven mogen niet worden losgedraaid, omdat ze het kind kunnen verwonden of kleren kunnen hangen (bijvoorbeeld: koorden, sieraden, babybandjes, fopspenen, enz.) Die vast kunnen komen te zitten, wat tot verstikking kan leiden.
  - **VERSTIKKINGSGEVAAR:** Bevestig geen voorwerpen die een mogelijk verstikkingsgevaar kunnen opleveren (zoals hondenriemen, touwen, kettingen, enz.) Aan het product.
  - Hang geen tassen of andere zware voorwerpen aan de product. Hierdoor kan het product zijn evenwicht verliezen.
  - **WAARSCHUWING:** Plaats het product niet in de buurt van open vlammen en andere bronnen van sterke hitte, zoals elektriciteit, gas, enz.
  - Gebruik het product niet als er onderdelen ontbreken of kapot zijn.
  - Gebruik geen niet-originele reserveonderdelen - neem contact op met de fabrikant of dealer voor reserveonderdelen.

## Fabrieksgarantie

1. De fabrikant garandeert dat het product aan de eisen van de normatieve documenten voldoet, onderworpen aan de regels van de opslag, transportatie, onderhoud en montage.
2. De levensduur van het product is 2 jaar.
3. De garantieperiode van het product is 24 maanden.
4. Bij het ontbreken van de datum van verkoop in de gebruikershandleiding, bevestigd door het zegel van de handelsorganisatie, wordt de garantieperiode berekend vanaf de fabricagedatum van het product.
5. Gedurende de garantieperiode worden eventuele gebreken kosteloos geminimeerd. Als u een defect vindt, informeer de fabrikant erover onmiddellijk. De kwestie om het product te repareren of onderdelen te leveren is de keuze van de fabrikant.
6. Dit product is niet geschikt voor commercieel of industrieel gebruik. Overtreding leidt tot vermindering van de garantieperiode.
7. De garantie geldt alleen voor materiaal- of fabricagefout. Slijtage of schade veroorzaakt door onjuist gebruik, gebruik van geweld of de interventie die plaatsvond zonder voorconsultatie met onze service-afdeling zijn niet onder de garantie.
8. Bewaar de originele verpakking gedurende de garantieperiode zodat u in geval van terugkeer de goederen veilig vervoeren kunt. Het product zonder verpakking moet naar de service-afdeling niet verzonden zijn!

## Certificaat van aanvaarding

Het product # \_\_\_\_\_ is vervaardigd en aanvaard in overeenstemming met de dwingende eisen van de normen, de huidige technische documentatie en voor de dienst geschikt bevonden zijn.

De vertegenwoordiger van de dienst van technische controle \_\_\_\_\_

Fabricagedatum \_\_\_\_\_

Verpakker \_\_\_\_\_

Het adres voor reparatie, vervanging van onderdelen en componenten producten in de periode van garantie:

**Polini GmbH**  
 Dieselstraße 2, 40721 Hilden, Deutschland  
 tel.: +49 800 7245184, e-mail: [info@polinigroup.de](mailto:info@polinigroup.de)

Verkoopdatum \_\_\_\_\_

Stempel van de handelsorganisatie \_\_\_\_\_

Wij behouden ons het recht voor om kleine technische wijzigingen te maken die in deze handleiding niet kunnen gevonden zijn.

## FR Les exigences de sécurité, des règles de stockage et de fonctionnement

- Lors de l'achat, vérifiez l'étendue de la fourniture et l'absence de dommages de la livraison, la présence de la marque à la date de vente et le cachet du vendeur.
- Lisez attentivement les exigences de ce manuel.
  - Gardez le produit contre les chocs et les dommages mécaniques.
  - Pour éliminer la blessure, avant d'utiliser assurez l'exactitude et la fiabilité de l'ensemble du produit en conformité avec les exigences de ce manuel.
  - Le produit doit être conservé dans un espace fermé à la température pas inférieure à +2°C et pas plus de +40°C et une humidité relative de 45 à 70%.
  - Lors du nettoyage du produit, n'utilisez pas de produits de nettoyage abrasifs ou agressifs. Le produit est recommandé d'essuyer avec un chiffon humide, puis séchez avec un chiffon doux et propre.
  - Avant d'assembler le produit, vérifiez que tous les composants ne sont ni endommagés ni perdus.
  - L'assemblage et installation du produit doivent être produits uniquement par les adultes.
  - Pour éviter tout risque d'étouffement, retirez et mettez à la benne le matériel d'emballage avant d'utiliser le produit.
  - Avant d'utiliser le produit, vérifiez que tous les composants sont correctement fixés.
  - **ATTENTION!** Ce produit ne doit être utilisé que sous la surveillance d'un adulte.
  - Gardez **TOUJOURS** votre enfant à bout de bras (à portée de main).
  - La hauteur du niveau de base peut être adaptée individuellement à la taille de l'enfant.
  - Les enfants doivent être habillés de manière appropriée. Évitez les vêtements amples et les articles potentiellement dangereux tels que les ponchos et les écharpes.
  - **LE PRODUIT EST DESTINÉ AUX ENFANTS ÂGÉS DE 1 À 4 ANS.**
  - Le produit est conçu pour un seul enfant. La charge maximale est de 60 kg.
  - L'installation du produit n'est autorisée que sur une surface plane et stable. Ne le placez jamais près d'un escalier ou d'une marche.
  - Ne placez jamais le produit sur une surface surélevée.
  - N'utilisez pas le produit s'il est mouillé!
  - Ne pas utiliser le produit d'une manière autre que celle prévue.
  - **NE LAISSEZ PAS LES ENFANTS JOUER SUR LA BASE OU SAUTER SUR ELLE!**
  - Il est nécessaire de vérifier régulièrement que tous les éléments de liaison sont solidement fixés. Les vis ne doivent pas être desserrées car elles peuvent blesser l'enfant ou suspendre des vêtements (par exemple: cordons, bijoux, bandes pour bébé, sucettes, etc.) qui peuvent se coincer, ce qui peut conduire à l'étouffement.
  - **RISQUE D'ÉTOUFFEMENT:** ne fixez pas d'objets susceptibles de présenter un risque d'étouffement (tels que des laisses pour animaux de compagnie, des cordes, des chaînes, etc.) sur le produit.
  - Ne suspendez pas de sacs ou autres objets lourds sur la produit. Cela peut entraîner un déséquilibre du produit.
  - **AVERTISSEMENT:** Ne pas mettre le produit près du feu nu et des autres sources de forte chaleur, telles que l'électricité, le gaz etc.
  - N'utilisez pas le produit si certaines pièces sont manquantes ou cassées.
  - Ne pas utiliser d'autres accessoires ou pièces de rechange que ceux recommandés par le fabricant.

## La garantie du fabricant

1. Le fabricant garantit que le produit est conforme aux exigences des documents normatifs, sous réserve des règles de l'entreposage, le transport, l'entretien et l'assemblage par le consommateur.
2. La durée de vie du produit est de 2 Ans.
3. La période de garantie du produit est 24 mois.
4. En cas d'absence de la date de vente dans le mode d'emploi confirmée par le cachet du vendeur, la période de garantie est calculée à partir de la date de fabrication du produit.
5. Au cours de la période de garantie, les défauts sont éliminés gratuitement. Si elle est défectueuse, vous devez immédiatement aviser le fabricant. La question de la réparation du produit ou la fourniture de pièces de rechange reste à la discrétion du fabricant. Si vous découvrez un défaut, vous devez immédiatement aviser le fabricant. La question de la réparation du produit ou la livraison une pièce de rechange à la discrétion du fabricant.
6. Ce produit ne convient pas pour un usage commercial ou industriel. Violation conduit à une réduction de la période de garantie.
7. La garantie couvre uniquement le matériel ou les défauts de fabrication. Les pièces d'usure ou les dommages causés par une mauvaise utilisation, l'utilisation de la force ou de l'intervention sans consultation préalable avec notre département de service ne sont pas couverts par la garantie.
8. S'il vous plaît gardez l'emballage d'origine pendant la période de garantie, en cas de retour d'être capable de transporter des marchandises en toute sécurité. Ne pas envoyer des marchandises au service sans emballage!

## Certificat d'acceptation

Le produit # \_\_\_\_\_ est fabriqué et accepté en conformité avec les exigences obligatoires des normes, la documentation technique actuelle et jugé apte pour le service.

Représentant du Contrôle qualité \_\_\_\_\_

Date de fabrication \_\_\_\_\_

Emballer \_\_\_\_\_

Réparation, le remplacement des pièces et composants du produit au cours de la période de garantie à l'adresse:

**Polini GmbH**  
 Dieselstraße 2, 40721 Hilden, Deutschland  
 tel.: +49 800 7245184, e-mail: [info@polinigroup.de](mailto:info@polinigroup.de)

Date de vente \_\_\_\_\_

L'étampe de l'organisation commerciale \_\_\_\_\_

Le fabricant réserve le droit d'apporter des modifications techniques mineures qui ne sont pas reflétés dans ce manuel.

## EN Requirements for security, storage and use

Check the delivery for completeness and absence of damage, the presence of a mark on the date of sale and the stamp of the trade organization upon purchase.

- Please read carefully the requirements of this manual.
  - Protect the item from shocks and mechanical damage.
  - To avoid injury, ensure the correct and secure assembly in accordance with the requirements of this manual before the first use of the product.
  - The product should be stored indoors at a temperature not less than +2°C and not above +40°C and relative humidity of 45% to 70%.
  - Do not use abrasive or aggressive cleaning materials when cleaning the product. The product is recommended to be cleaned with a damp cloth and then dried with a soft clean cloth.
  - Check all components for damage or loss before assembling the product.
  - Assembling and installation of the product must be done by adults.
  - Remove packaging material before using the product to avoid the risk of suffocation.
  - Check that all components are properly secured before using the product.
  - ATTENTION! This product should only be used under adult supervision.
  - ALWAYS keep your child at arm's length (within reach).
  - The height of the base level can be individually adapted to the child's height.
  - Children should be dressed appropriately. Avoid loose-fitting clothing and potentially hazardous items such as ponchos and scarves.
  - THE PRODUCT IS DESIGNED FOR CHILDREN AGED 1 TO 4 YEARS.
  - The product is designed only for one child. Maximum load is 60 kg.
  - The installation of the product is permitted only on a flat, stable surface. Never place it near a staircase or steps.
  - Never place the product on a raised surface.
  - Do not use the product if it is wet!
  - Not to use the product in any manner other than intended.
  - DO NOT LET CHILDREN PLAY ON THE BASE OR JUMP ON IT!
  - It is necessary to regularly check that all connecting elements are securely fastened. The screws should not be loosened as they can injure the child, or hang clothes (for example: cords, jewelry, baby bands, pacifiers, etc.) that can get stuck, which can lead to suffocation.
  - CHOKING HAZARD: Do not attach objects that may present a potential choking hazard (such as pet leashes, ropes, chains, etc.) to the product.
  - Do not hang bags or other heavy objects on the product. This can lead to imbalance of the product.
- WARNING: Do not place the product near open flame and other sources of intense heat such as electric radiators, gas, etc.
- Do not use the product if some parts are missing or broken.
  - Do not use non-original spare parts. Contact manufacturer or reseller for spare parts.

## Warranty from the manufacturer

1. The manufacturer guarantees the conformity of product to the requirements of normative documents under condition of the observance of rules of storage, transportation, operation and assembly.
2. The lifetime is 2 years.
3. The warranty period is 24 months.
4. If the operating manual does not contain the sale date, confirmed by the seal of the trade organization, the warranty period starts from the date of manufacture of the product.
5. During the warranty period any defects are eliminated free of charge. If a defect is found, you should immediately inform the manufacturer. The decision to repair or supply a spare part is at the discretion of the manufacturer.
6. This product is not suitable for commercial or industrial use. Violation of terms of use results in the reduction of the warranty period.
7. The warranty covers only materials or manufacturing defects. Spare parts' deterioration or damage which may occur as a result of incorrect exploitation, use of force or intervention which took place without prior consultation with our service Department, are not covered by warranty.
8. Please keep the original packaging during the warranty period to ensure safe transportation of the product in case of return. Do not send the item to our service department without packaging!

## Acceptance certificate

The product # \_\_\_\_\_ is made and accepted in accordance with obligatory requirements of standards, current technical documentation and is acknowledged to fit for service.

The technical control representative \_\_\_\_\_

Manufacture date \_\_\_\_\_

Packer \_\_\_\_\_

Repair, replacement of parts and components of the goods during the warranty period are made at the following address:

**Polini GmbH**, Dieselstraße 2, 40721 Hilden, Deutschland  
tel.: +49 800 7245184, e-mail: [info@polinigroup.de](mailto:info@polinigroup.de) (EU)

**Polini New Zealand**: 100 Banks Street, Thames, New Zealand, 3500,  
tel.: +64275296717, e-mail: [nz@polinigroup.com](mailto:nz@polinigroup.com)

**Polini Australia**: 3/3 Isabel Avenue, Vaucluse, NSW, 2030, Australia,  
tel.: +61404557945, e-mail: [sales@dalextrading.com](mailto:sales@dalextrading.com)

Sale date \_\_\_\_\_

Stamp of the selling company \_\_\_\_\_

The manufacturer reserves the right to make minor technical changes not reflected in this guide.

## DE Anforderungen an die Sicherheit, Lagerung und Verwendung

- Beim Kauf prüfen Sie die Vollständigkeit der Lieferung und Abwesenheit von Schäden, das Vorhandensein des Verkaufsdatumvermerks und des Stempels der Handelsorganisation.
- Lesen Sie bitte die Anforderungen dieser Anleitung sorgfältig durch.
  - Schützen Sie den Artikel vor Schlägen und mechanischer Beschädigung.
  - Zur Vermeidung von Verletzungen stellen Sie vor dem ersten Gebrauch sicher, dass das Bett gemäß den Montageanweisungen richtig und sicher zusammengebaut wurde.
  - Das Produkt sollte im Innenbereich bei einer Temperatur von nicht weniger als +2°C und nicht über +40°C und relativen Luftfeuchtigkeit von 45 bis 70% gelagert werden.
  - Beim Räumen der Erzeugung verwenden Sie keine abrasive oder angreifende Reiniger. Zur Reinigung wird empfohlen, das Produkt mit einem feuchten Tuch abzuwischen und dann mit einem weichen Tuch nachzutrocknen.
  - Vor den Zusammenbau des Erzeugnisses prüfen Sie, dass alle Bestandteile nicht geschädigt oder verlorengegangen sind.
  - Zusammenbau und Einstellen des Erzeugnisses sind nur durch Erwachsene durchzuführen.
  - Damit das Erstickungsrisiko zu vermeiden, ziehen Sie und entfernen das Verpackungsmaterial vor Betreibenbeginn.
  - Vor der Ausnutzung prüfen Sie Richtigkeit der Aufbindungen aller Komponente.
  - BEACHTUNG! Dieses Produkt darf nur unter Aufsicht von Erwachsenen verwendet werden.
  - Halten Sie Ihr Kind IMMER auf Armeslänge (in Reichweite).
  - Die Höhe der Basisebene kann individuell an die Größe des Kindes angepasst werden.
  - Kinder sollten angemessen gekleidet sein. Vermeiden Sie locker sitzende Kleidung und potenziell gefährliche Gegenstände wie Ponchos und Schals.
  - DAS ERZEUGNIS IST FÜR KINDER IM ALTER VON 1 BIS 4 JAHREN BESTIMMT.
  - Das Produkt ist nur für ein Kind bestimmt. Die maximale Belastung beträgt 60 kg.
  - Die Installation des Produkts ist nur auf einer ebenen, stabilen Oberfläche zulässig. Stellen Sie es niemals in der Nähe einer Treppe oder einer Treppe auf.
  - Stellen Sie das Produkt niemals auf eine erhöhte Oberfläche.
  - Verwenden Sie das Produkt nicht, wenn es nass ist!
  - Das Produkt nicht anders als vorgesehen verwenden.
  - Lassen Sie Kinder nicht auf der Basis spielen oder darauf springen!
  - Es ist regelmäßig zu überprüfen, ob alle Verbindungselemente sicher befestigt sind. Die Schrauben sollten nicht gelöst werden, da sie das Kind verletzen oder Kleidung (z. B. Schnüre, Schmuck, Babybänder, Schnuller usw.) aufhängen können, die stecken bleiben und zum Erstickten führen kann.
  - Erstickungsgefahr: Befestigen Sie keine Gegenstände am Produkt, die eine potenzielle Erstickungsgefahr darstellen können (z. B. Leinen, Seile, Ketten usw.).
  - Hängen Sie keine Taschen oder andere schwere Gegenstände auf den Produkt. Dies kann die Gleichgewichtsstörung des Produkts verursachen.
- WARNUNG: Stellen Sie das Produkt am offenen Feuer sowie neben anderen starken Wärmequellen wie Strom, Gas usw. nicht.
- Verwenden Sie das Produkt nicht, wenn einige Teile fehlen oder defekt sind.
  - Verwenden Sie keine Nicht-Original-Ersatzteile - bitte kontaktieren Sie für Ersatzteile an den Hersteller oder Händler.

## Garantie des Herstellers

1. Der Hersteller garantiert, dass der Artikel den Anforderungen der Europäischen Norm entspricht, unter Einhaltung von dem Benutzer die Bedingungen für Lagerung, Transport, Gebrauch und Montage.
2. Die Lebensdauer des Produkts beträgt 2 Jahre.
3. Die Garantiezeit beträgt 24 Monate.
4. Beim Fehlen in der Bedienungsanleitung des durch das Siegel der Verkaufseinrichtung bestätigten Verkaufsdatums, wird die Garantiefrist ab Herstellungsdatum des Erzeugnisses berechnet.
5. Während der Garantiezeit werden eventuelle Mängel kostenlos beseitigt. Der Hersteller wird die Garantie durch Ersatzteilversand oder Reparatur erfüllen.
6. Dieses Gerät ist nicht für eine kommerzielle oder gewerbliche Nutzung geeignet. Eine Zuwiderhandlung hat eine Garantieverkürzung zur Folge.
7. Bei Verschleißteilen oder Beschädigungen, die durch unsachgemäßen Gebrauch, Gewalt oder technische Veränderungen entstanden sind und ohne Rücksprache mit unserer Serviceabteilung vorgenommen wurden, erlischt der Garantieanspruch.
8. Bitte bewahren Sie, falls möglich, die Originalverpackung für die Dauer der Garantiezeit auf, um im Falle einer Retoure die Ware ausreichend zu schützen und senden Sie keine Ware unfrei zur Service Abteilung ein!

## Bescheinigung über die Annahme

Das Produkt # \_\_\_\_\_ wurde in Übereinstimmung mit obligatorischen Anforderungen der geltender technischen Dokumentation hergestellt und angenommen und wurde als gebrauchstauglich erklärt.

Der Vertreter der Abteilung für technische Kontrolle  
Herstellungsdatum Verpacker \_\_\_\_\_

Herstellungsdatum \_\_\_\_\_

Verpacker \_\_\_\_\_

Reparatur, Ersatz von Teilen und Komponenten der Ware, während der Garantiezeit erfolgt unter der Adresse:

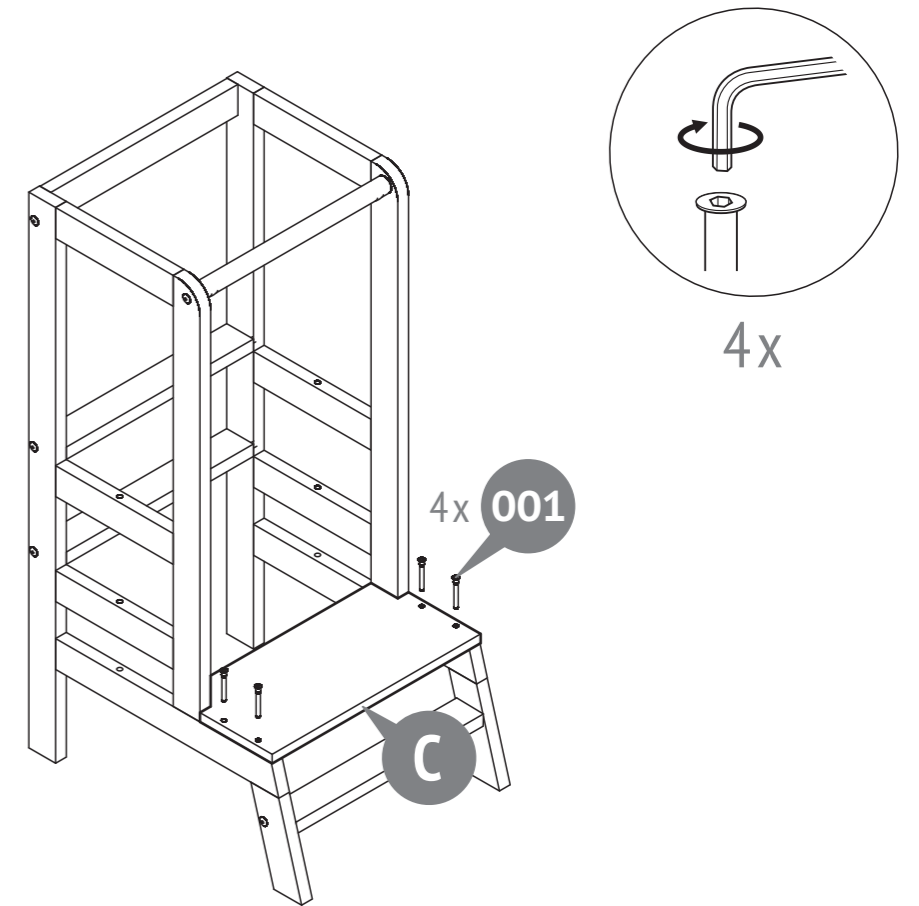
**Polini GmbH**  
**Dieselstraße 2, 40721 Hilden, Deutschland**  
**tel.: +49 800 7245184, e-mail: [info@polinigroup.de](mailto:info@polinigroup.de)**

Verkaufsdatum \_\_\_\_\_

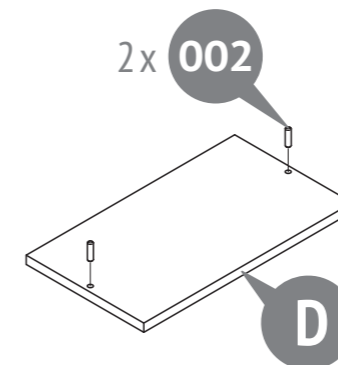
Stempel der Verkaufsorganisation \_\_\_\_\_

Der Hersteller behält sich das Recht vor, geringe technische Änderungen vorzunehmen, die in dieser Anleitung nicht dargestellt wurden.

# 4



# 5a



# 5b

