

К сведению покупателя

Для удобства транспортировки и предохранения от повреждений мебель поставляется в разобранном виде. На каждом пакете имеется маркировка с указанием названия изделия. Для крепления фурнитуры на деталях имеются отверстия и наклейки.

Правила эксплуатации и ухода за мебелью

1. Мебель не следует устанавливать на неровном полу, близко к сырým и холодным стенам. При установке мебели вблизи от нагревательных или отопительных приборов их поверхности должны быть защищены от нагрева.
2. Не допускать сильных перепадов температур. Оптимальная температура эксплуатации мебели от +2°С до +35°С и относительной влажностью воздуха 45-70%.
3. Более низкая или высокая температура может привести к отслоению кромочного материала, плёнки ПВХ (при наличии в изделии МДФ, облицованных плёнкой ПВХ). Избегать попадания прямых солнечных лучей на изделие. Не следует ставить на поверхность горячие предметы температурой выше 65°С, в связи с возможным возникновением пятен и других дефектов. Обязательно использовать теплоизолирующую прокладку.
4. Во избежание набухания щитов на поверхности мебели, не допускать попадания воды. Попавшую на стол жидкость следует немедленно удалить салфеткой. Длительный контакт жидкости с мебелью может привести к дефектам.
5. Поверхность мебели разрешается чистить влажной тканью с последующей протиркой насухо, а также использовать специальные средства по уходу за мебелью. Запрещается применять эфир, ацетон, бензин и т.д. Лицевую фурнитуру следует чистить мягкими тканями с применением хозяйственного мыла, после чего вытирать насухо. Не использовать средства, содержащие абразивные материалы (наждачную бумагу, соду и др.). Зеркала и стекла рекомендуется протирать предназначенными для этого средствами.
6. В процессе эксплуатации, при необходимости, произведите регулировку петель, подтяните ослабленные узлы резьбовых соединений.
7. На крышки рабочих столов и полки не допускается прикладывать нагрузку более 30кг.
8. Не допускаются воздействие о поверхность мебели твёрдыми и острыми предметами.
9. При наличии в изделии деталей МДФ, рекомендуем установить принудительную вытяжку в зоне установки плиты. Исключить близкое расположение осветительных и нагревательных приборов (не ближе 200мм), а также попадания прямых солнечных лучей, во избежание деформации, отслоения или изменения оттенка облицовочного покрытия.
10. При наличии в изделии деталей с фотопечатью, исключить малейшее механическое воздействие на рисунок. Запрещено использовать при уборке средства, содержащие любые органические растворители, а также абразивные вещества. Запрещено приклеивать на рисунок скотч, т.к. следы от скотча удаляются только растворителем.
11. На дефекты, возникшие из-за несоблюдения требований данных правил, гарантия не распространяется и претензии не принимаются.

Рекламации принимаются при наличии следующей информации:

- дата упаковки, артикул изделия (см. упаковочный ярлык).



ГАРАНТИЙНЫЙ ТАЛОН

- Изготовитель гарантирует соответствие мебели требованиям ТР ТС 025/2012, ГОСТ 16371-2014 «Мебель. Общие технические условия.» при соблюдении условий транспортировки, хранения, эксплуатации и рекомендаций по уходу за мебелью.
- Претензии по комплектности, качеству и отклонениям, при которых сборка невозможна, должны предъявляться в магазин, где была приобретена мебель.
- Все гарантийные работы производятся только при предъявлении настоящего гарантийного талона.
- Гарантийный срок эксплуатации изделия 24 месяца со дня продажи мебели.

Гарантийный талон действует только при наличии чека о покупке изделия.

Срок службы изделия 10 лет.

Гарантийное обслуживание не производится:

- При наличии дефектов, появившихся из-за несоблюдения потребителем условий транспортирования, хранения, сборки, эксплуатации и рекомендаций по уходу за мебелью.
- В связи с постоянной работой по усовершенствованию изделий, в конструкцию могут быть внесены изменения, не отражённые в настоящей инструкции.

Наш сайт: www.mebelomsk.com

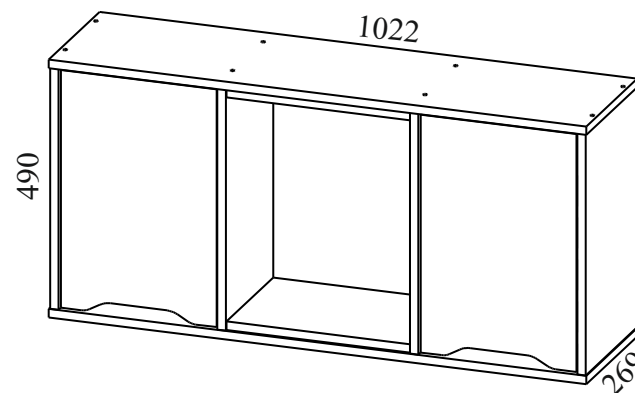
СПАСИБО ЗА ПОКУПКУ!



**ОМСК
МЕБЕЛЬ**

644009, Россия, г. Омск,
ул. Лермонтова, д.192.
(3812) 368-000, 368-555
www.mebelomsk.com

Инструкция по сборке МОДЕНА Полка Артикул: Пл009.0



Габаритные размеры: ширина - 1022 мм, высота - 490 мм, глубина - 269 мм.

Правила сборки

Уважаемые покупатели! Качество мебели зависит от правильности сборки. Поэтому рекомендуем доверить сборку специалисту. Если Вы все-таки приняли решение собрать мебель самостоятельно - настоятельно рекомендуем руководствоваться данной инструкцией.

Уважаемый Покупатель, ваши замечания и пожелания направляйте по адресу qc@mebelomsk.com, они будут рассмотрены в кратчайшие сроки!

Нам важно ваше мнение!

Сборку следует производить на ровном полу, покрытом тканью или бумагой во избежание повреждения кромок и загрязнения мебели. Сборку корпуса рекомендуется производить в горизонтальном положении, устанавливая детали лицевыми кромками вниз. Необходимо соблюдать осторожность, чтобы не повредить лакированные поверхности. В сборке крупногабаритных изделий должны участвовать не менее двух человек. Детали при сборке необходимо закреплять прочно, не допуская их качания. Сборку производить последовательно согласно инструкции.

МОДЕНА Полка 009.0

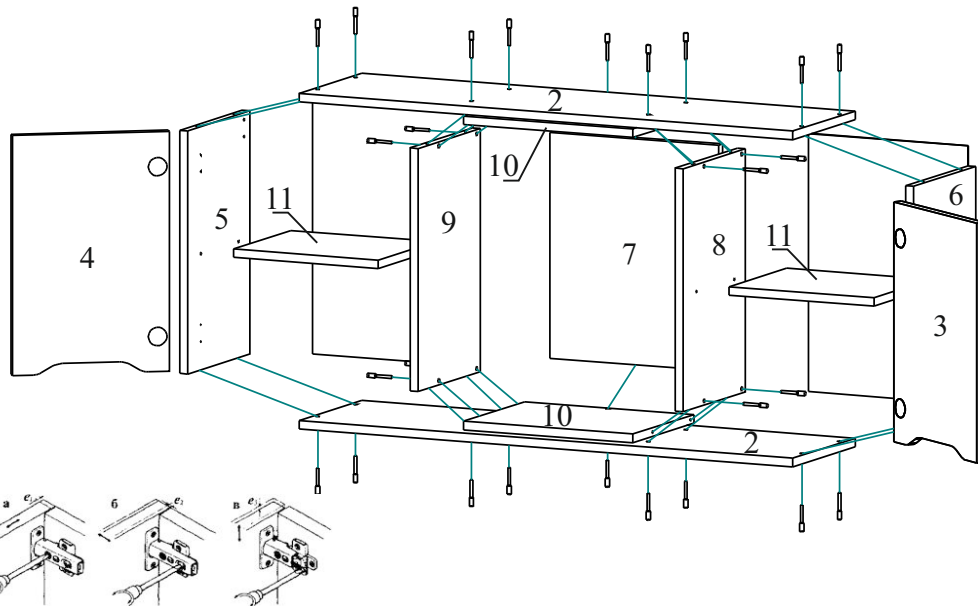


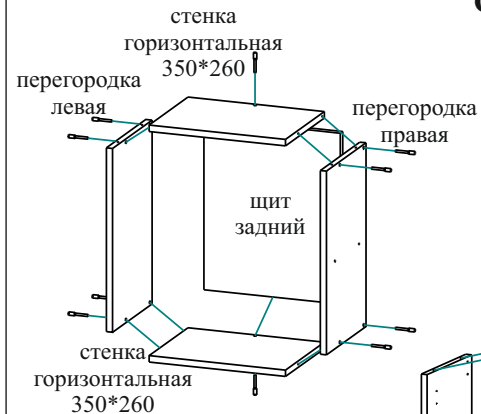
Схема регулировки дверей после навески на корпус:

- а) вперед-назад, б) вправо-влево, в) вверх-вниз от корпуса.

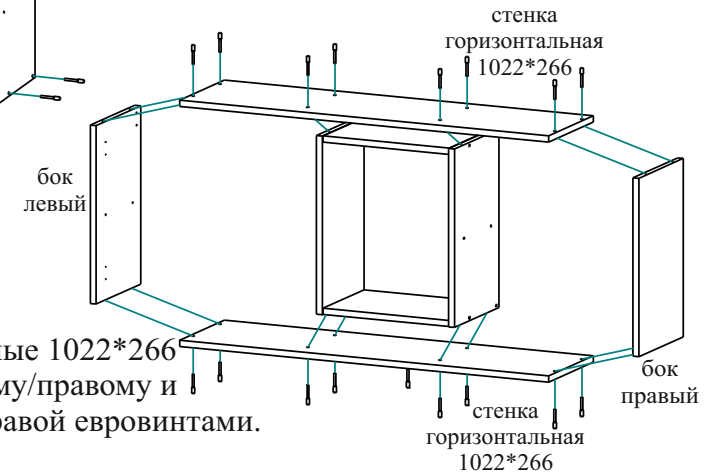
Детали и комплектующие

№	Наименование	Размер	Кол-во	Пакет №	Наименование	Кол-во	Вид
1	Внешний вид изделия (см. титульный лист)				А Евровинт 7,0*50	26шт.	
2	Стенка горизонтальная	1022*266	2шт.	1	Б Заглушка для евроинта (дуб бунратти)	18шт.	
3	Дверь правая	452*296	1шт.	1	В Заглушка для евроинта (шимо светлый)	8шт.	
4	Дверь левая	452*296	1шт.	1	Г Ключ для евроинта	1шт.	
5	Бок левый	458*264	1шт.	1	Д Полкодержатель металлический с присоской прямой	8шт.	
6	Бок правый	458*264	1шт.	1	Е Петля четырехшарнирная 90° вкладная	2шт.	
7	Щит задний	426*350	1шт.	1	Ж Петля четырехшарнирная 90° вкладная с доводчиком	2шт.	
8	Перегородка правая	458*264	1шт.	1	З Шайба мебельная металлическая	25шт.	
9	Перегородка левая	458*264	1шт.	1	И Саморез 3,0*20	25шт.	
10	Стенка горизонтальная	350*260	2шт.	1	К Саморез 4,0*12	8шт.	
11	Полка	300*244	2шт.	1	Л Саморез 4,0*16	8шт.	
12	Стенка задняя ХДФ	486*330	2шт.	1	М Навес для шкафов регулируемый TITUS	2шт.	
13	Комплект фурнитуры		1шт.	1	Н Стяжка межсекционная Ф05	4шт.	

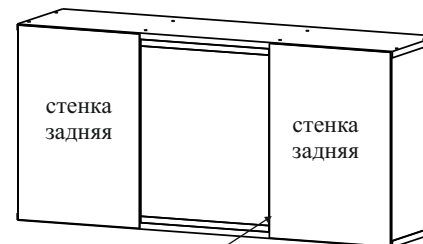
Сборка.



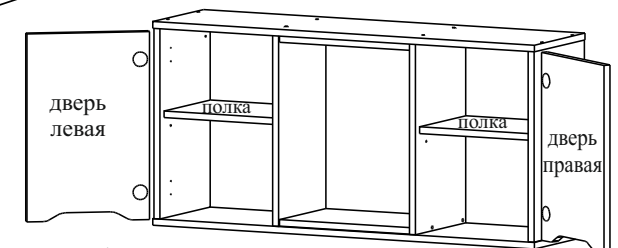
Щит задний крепится к стенкам горизонтальным 350*260 евровинтами. Перегородки левая/правая крепятся к стенкам горизонтальным 350*260 евровинтами.



Стенки горизонтальные 1022*266 крепятся к бокам левому/правому и перегородкам левой/правой евровинтами.



Стенки задние крепятся к корпусу саморезами 3,0*20 через шайбы металлические с шагом, примерно, 130 мм.



Петли четырехшарные крепятся к бокам левому и правому саморезами 4,0*16, к дверям - саморезами 4,0*12.

Полки устанавливаются на полкодержатели металлические с присоской. Закрывать евровинты и стяжки эксцентрикными заглушками.

К другим предметам детской полка крепится стяжками межсекционными Ф05.