

תעודת השלמה IL

המוצר № _____ מיוצר ומקובל בהתאם לדרישות החובה של תקנים, הנוכחי תיעוד טכני הוכרו מתאים לשימוש.

נציג של מחלקת בקרת איכות.

תאריך הייצור

אורז

דרישות בטיחות, אחסון ותפעול כללי IL

1. אנה קרא בעיון את המדריך למשתמש זה.
2. יש להגן על המוצר מפני פגיעה ונוק מכאני.
3. כדי למנוע פציעה, יש לוודא כי המוצר הורכב כהלכה ומאובטח בהתאם לדרישות של מדריך למשתמש זה לפני השימוש במוצר.
4. המוצר צריך להיות מאוחסן בתוך הבית בטמפרטורה לא פחות מ 2°C+, ולא מעל 40°C+, לחחות יחסית של 45% עד 70%.
5. מומלץ לנגב את המוצר עם מטלית לחה ולאחר מכן לייבש עם מטלית רכה נקייה.

אחריות היצרן IL

1. היצרן מבטיח כי המוצר עונה על הדרישות של מסמכים רגולטוריים, בכפוף לשמירה על כללי אחסון, הובלה, תפעול והרכבה.
2. חיי השירות של המוצר הוא ללא הגבלה.
3. תקופת האחריות היא 12 חודשים.
4. במהלך תקופת האחריות, פגמים מתוקנים ללא תשלום. אם ימצא פגם, עליך להודיע מיד ליצרן. החלטה על תיקון או החלפת חלק או מוצר אך ורק על דעת היצרן.
5. מוצר זה אינו מתאים לשימוש מסחרי או שימוש תעשייתי. הפרה מובילה לירידה תקופת האחריות.
6. האחריות חלה רק על החומר או פגם ייצור. בלאי של חלקים או נזק שנגרם על ידי שימוש לא נכון, שימוש בכוח או הפרעה שאירעו ללא התייעצות מוקדמת עם מחלקת השירות שלנו אינו מכוסה על ידי אחריות שירות.
7. נא לשמור על האריזה המקורית למשך תקופת האחריות, כך במקרה של חזרתו, אתה יכול בבטחה להעביר את הסחורה. לא לשלוח את הסחורה למחלקת שירות ללא אריזה!

תיקון, החלפה של חלקים ורכיבים של המוצר במהלך תקופת האחריות נעשית ב:

סוכריה בע"מ
אלכסנדר ינאי 3 פתח תקוה
טל 972+39346574
פקס 972+35469158
e-mail: sucaria@outlook.com

תאריך המכירה
חותמת של מסחר הארגון

היצרן שומר לעצמו את הזכות לבצע שינויים טכניים קלים שלא באו לידי ביטוי במדריך זה.

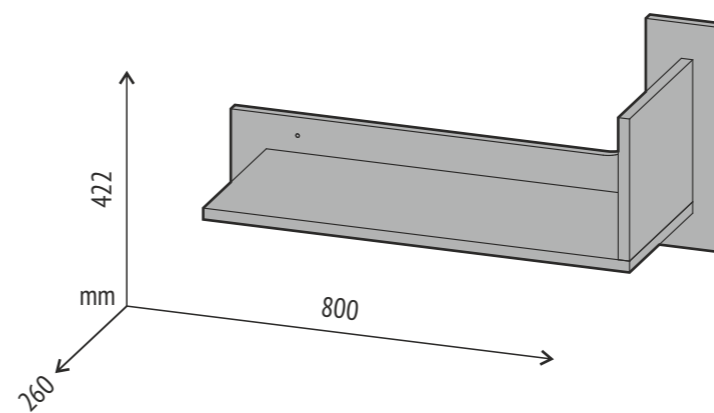


- EN** Please read this manual carefully before using the product. Please follow all instructions in this manual. KEEP THE MANUAL FOR FUTURE REFERENCE!
- DE** WICHTIG – SORGFÄLTIG LESEN UND AUFBEWAHREN!
Bitte folgen Sie den Anweisungen des Herstellers.
- NL** Lees deze handleiding voor gebruik van het product. Volg alle instructies in deze handleiding. BEWAAR DE HANDLEIDING VOOR DE GEHELE LEVENSDUUR VAN HET PRODUCT.
- FR** S'il vous plaît lire ce manuel avant l'utilisation du produit. S'il vous plaît suivre toutes les instructions de ce manuel. GARDEZ LES INSTRUCTIONS POUR L'UTILISATION DU PRODUIT!
- ES** Por favor, lea este manual cuidadosamente antes de la operación del producto. Por favor, siga todas las instrucciones de este manual. MANTENGA ESTE MANUAL DURANTE TODO EL PERÍODO DE EXPLOTACIÓN DEL PRODUCTO!
- IT** Legga attentamente questo manuale prima di usare il prodotto. Per favore, segua tutte le indicazioni del manuale. CONSERVI IL MANUALE DURANTE TUTTO IL PERIODO DELL'ESPLORAZIONE DEL PRODOTTO!
- P** Leia atentamente este manual antes de utilizar o produto. Siga as instruções. CONSERVE O MANUAL DURANTE O TEMPO DE VIDA DO PRODUTO!
- RU** Внимательно прочтите это руководство перед эксплуатацией изделия. Пожалуйста, следуйте всем указаниям данного руководства. СОХРАНЯЙТЕ РУКОВОДСТВО В ТЕЧЕНИЕ ВСЕГО СРОКА ЭКСПЛУАТАЦИИ ИЗДЕЛИЯ!
- IL** **אנה קראו את המדריך הזה בעיון לפני שימוש במוצר. אנה בצעו את כל ההוראות במדריך זה. שמרו את המדריך זה למשך כל תקופת השימוש במוצר!**
- AE** أصونة نياپ للأطفال
برجى قراءة هذا الدليل قبل استخدام المنتج. برجى اتباع جميع التعليمات فى هذا الدليل. احتفظوا بالدليل خلال الفترة كلها لاستخدامكم للمنتج!

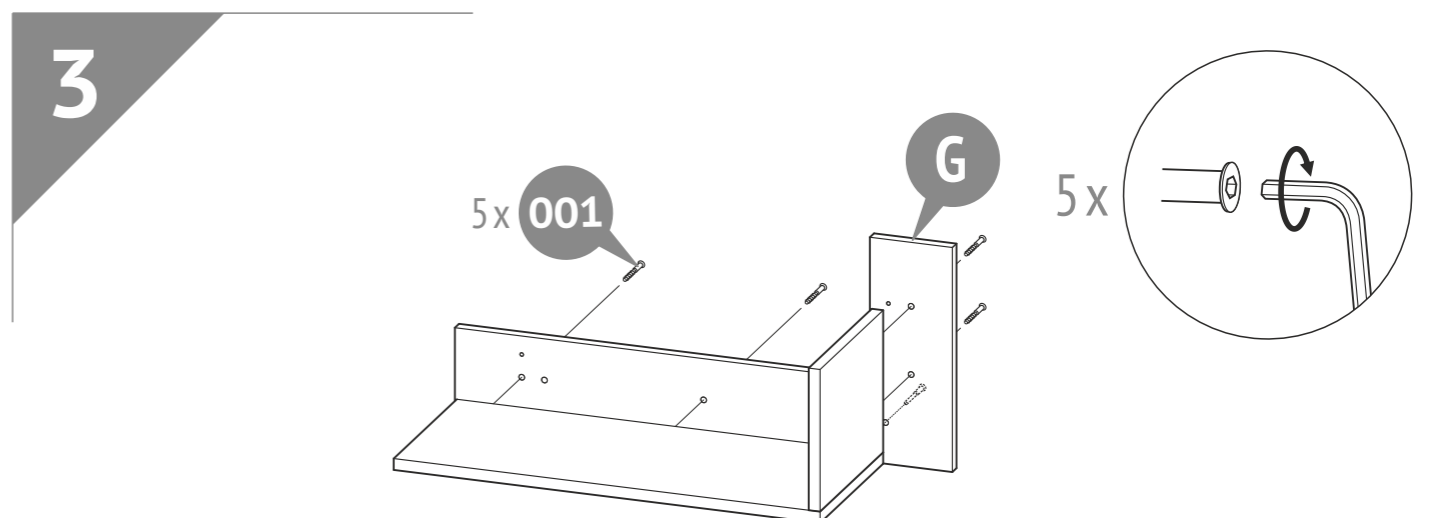
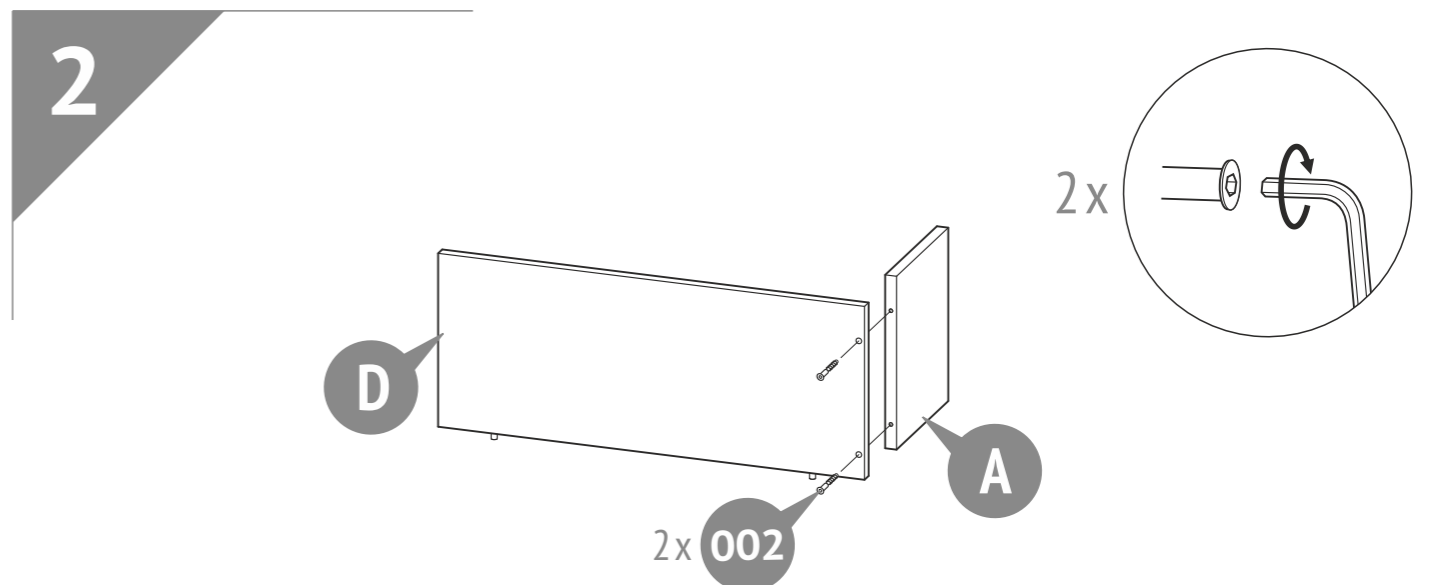
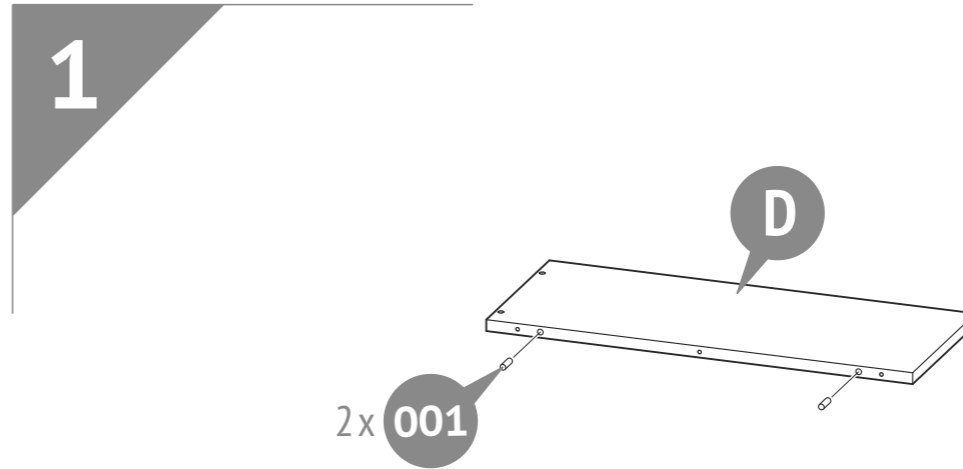
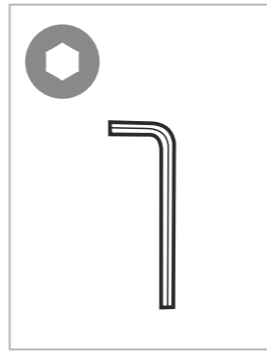
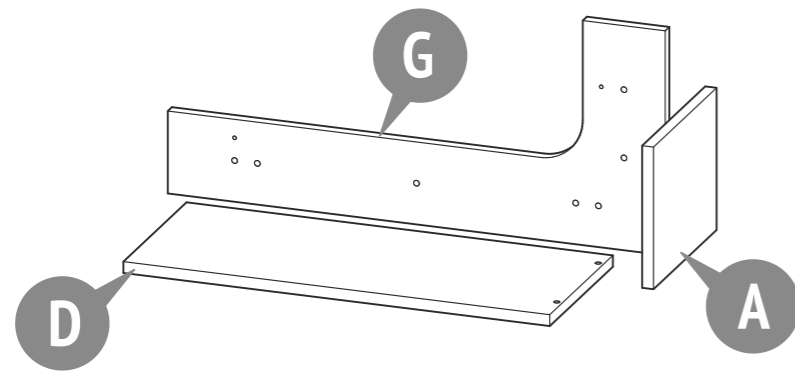


- EN** Produced by: VOTKINSK INDUSTRIAL COMPANY JSC, Industrial area, Sovetskaya Str., Elektrogorsk, Moscow region, Russia, 142531
- DE** Hergestellt von: VOTKINSK INDUSTRIEUNTERNEHMEN AG, 142531, Russland, Moskauer Gebiet, Stadt Elektrogorsk, Sowjetskaja Straße, Industriezone
- NL** Geproduceerd door: OAO "VOTKINSKAJA PROMYSJLENNAJA KOMPANIJA" Russische Federatie, 142531, Region Moscou, Elektrogorsk, Sovetskaja straat, Promzona (industriële gebied)
- FR** Produit par: JSC "VOTKINSK INDUSTRIAL COMPANY", Russie, 142531, région de Moscou, Elektrogorsk, Sovetskaya Rue, zone industrielle.
- ES** Producido por: SRL "VOTKINSKAYA PROMYSJLENNAYA COMPANIYA", Rusia, 142531, región de Moscú., Elektrogorsk, calle Sovetskaya, área industrial.
- IT** Prodotto: S.p.a. del tipo aperto "VOTKINSKAYA PROMYSJLENNAYA KOMPANIYA", Russia, 142531, la regione di Mosca, città Elektrogorsk, str. Sovetskaya, zona industriale
- P** Produzido por: EMPRESA INDUSTRIAL VOTKINSKAYA, S.A., Zona Industrial, Rua Sovetskaya, 142531 - Elektrogorsk, Região de Moscovo, Rússia
- RU** Произведено: ОАО "ВОТКИНСКАЯ ПРОМЫШЛЕННАЯ КОМПАНИЯ", Россия, 142531, Московская обл., г. Электрогорск, ул. Советская, промзона
- IL** אזור התעשייה JSC תעשייה חברה VOTKINSK הופק על ידי מוסקבה אזור, רוסיה, 142531, Sovetskaya Str., Elektrogorsk.
- AE** تم الإنتاج: ش.ذ.م.م. "شركة فونكينسك الصناعية", روسيا, ١٤٢٥٣١, منطقة موسكو, م. إيليكتروغورسك, شارع سوفيتسكايا, المنطقة الصناعية.

- Legal address: VOTKINSK INDUSTRIAL COMPANY JSC
2, Rechnaya Str., Votkinsk, Russia, 427430
- Unternehmenssitz: VOTKINSK INDUSTRIEUNTERNEHMEN AG
427430, Russland, Votkinsk, Rechnaya Strasse 2
- Wettelijk adres: OAO "VOTKINSKAJA PROMYSJLENNAJA KOMPANIJA"
427430, Russische Federatie, Votkinsk, Retsjnaja straat, 2
- Adresse légale: JSC "VOTKINSK INDUSTRIAL COMPANY",
Russie, 427430, ville de Votkinsk, Rechnaya Rue, 2
- Domicilio legal: SRL "VOTKINSKAYA PROMYSJLENNAYA COMPANIYA",
Rusia, 427430, Votkinsk, calle Rechnaya, 2
- L'indirizzo giuridico: S.p.a. del tipo aperto "VOTKINSKAYA PROMYSJLENNAYA KOMPANIYA",
Russia, 427430, città Votkinsk, str. Rechnaya 2
- Endereço comercial: EMPRESA INDUSTRIAL VOTKINSKAYA, S.A.,
Rua Rechnaya 2, 427430 - Votkinsk, Rússia
- Юридический адрес: ОАО «ВОТКИНСКАЯ ПРОМЫШЛЕННАЯ КОМПАНИЯ»
427430, Россия, г. Воткинск, ул. Речная 2
- אזור התעשייה JSC תעשייה חברה VOTKINSK כתובת משפטית
2, Rechnaya Str., Votkinsk, 427430, רוסיה
- العنوان القانوني: ش.ذ.م.م. "شركة فونكينسك الصناعية", روسيا, ٤٢٧٤٣٠,
مدينة فونكينسك, شارع ريجنايا, ٢

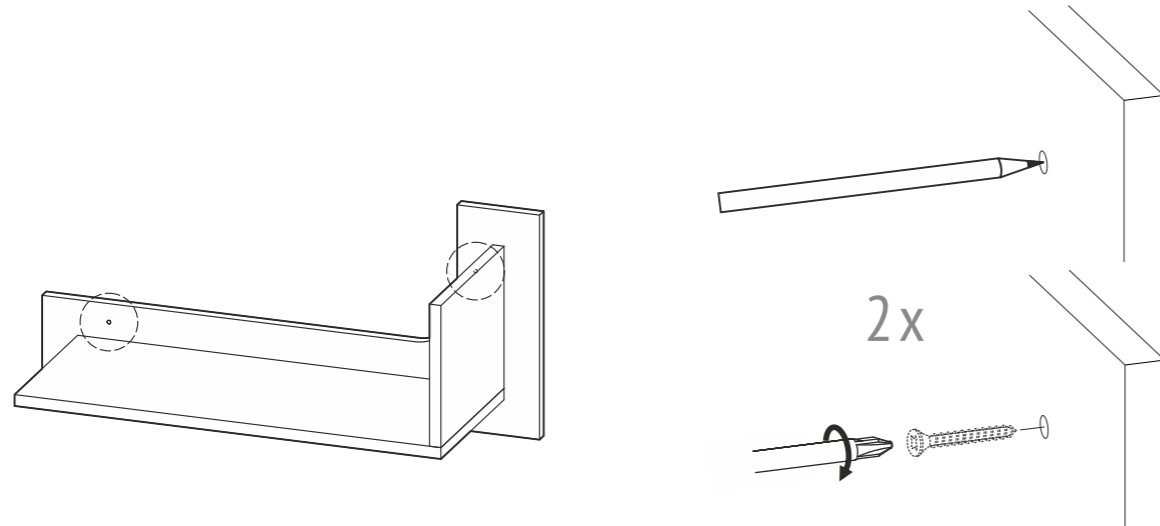


- EN** Wall mounted shelf
- DE** Wandmontiertes Regal
- NL** Wandplank
- FR** Étagère murale
- ES** Estante montado en la pared
- IT** Mensola a muro
- P** Prateleira montada na parede
- RU** Навесная полка
- IL** מדף מותקן על הקיר
- AE** رف شنت على الحائط



- 001** 2x 8x30
 Dowel
 Holzdübel
 Pluggen
 Goujons
 La clavija
 La spina
 Cavilha
 Шкант
 دسار
 פיך עץ
- 002** 7x 7 x 50
 Confirmat screw 7 x 50
 Confirmat Schraube 7 x 50
 Confirmate Schroef 7x50
 Vis confirmer 7 x 50
 El tornillo de rosca gruesa 7 x 50
 Il vito confirmado 7 x 50
 Parafuso confirmat 7 x 50
 Винт-конфирмат 7 x 50
 برغي الخشب (الأوروي) 7 x 50
 בורג 7 x 50

Number on the picture Nummer in der Zeichnung Nummer op figuur Nombre à la figure Numero en el dibujo Il numero alla figura Número na figura Номер на рисунке מספר בתמונה الرقم على الرسمة	Number of parts in the product Stückzahl der Teile im Produkt Aantal componenten in het product Nombre des détails du produit Cantidad de elementos del producto La quantità dei dettagli nel prodotto Quantidade de peças Количество деталей в изделии מספר חלקים במוצר כمية الأجزاء بالمنج	Parts description Bezeichnung Onderdelen namen	Names des pièces Nombre de los elementos La nomenclature dei dettagli	Designação das peças Наименование деталей שם החלק تسمية الأجزاء	Laying	El embalaje	הנחת
					Verpackung	Posa	ترتيب
					Box / Karton / Plaats / Placer	المקום	
					Lugar / Il posto / Espaço / Mecro	المكان	
	1				1		
A	1	Side wall Seitenwand Zijwand	Paroi latérale Lateral de planchar La parete a fianco	Prancha lateral Боковая стенка דופן שמאל الجدار الجانبي			
D	1	Horizontal bottom Horizontale unteren Teil Horizontale onderste deel	Socte Horizontal de la parte inferior Orizzontale la parte inferiore	Horizontal da parte inferior Горизонтальная нижняя קרקעית אופקית أفقي الجزء السفلي			
G	1	Back panel Rückwand Achtermuur	Paroi arrière Pared trasera Parete posteriore	Parede traseira Стенка задняя לוח אחורי الجدار الخلفي			
	1	Set of fittings Satz Beschläge Hang-en-sluitwerk	Kit d'accessoires Conjunto de los accesorios Il completo della forniture	Kit de ferragens Комплект фурнитуры סט אביזרים زاوية معدنية			



- EN**
- The fasteners are not included, their choice is determined by the type of your wall.
 - To install the fixing elements, you may need additional equipment and tools not specified in this manual.
- DE**
- Die Befestigungselemente werden nicht mitgeliefert. Die Art der benötigten Materialien wird durch die Beschaffenheit der Wand bestimmt.
 - Um zu fixieren, benötigen Sie ggf. zusätzliches Werkzeug, das nicht in der Anleitung aufgeführt wurde.
- NL**
- De bevestigingsmiddelen worden met het product niet meegeleverd; de keuze daarvan wordt door het type van uw muur bepaald.
 - Om de bevestigingsmiddelen te installeren kunnen aanvullende faciliteiten en gereedschappen nodig zijn die in deze handleiding niet worden vermeld.
- FR**
- Les éléments de fixation ne sont pas fournis. Utiliser des vis et des chevilles adaptés à votre support mural.
 - Pour installer les éléments de fixation suivre les instructions de montage.
- ES**
- Los elementos de sujeción no forman parte del suministro de producto, y su elección se determina por el tipo de la pared que Usted tiene.
 - La instalación de los elementos de sujeción puede requerir equipos y herramientas adicionales que no figuran en las instrucciones presentes.
- IT**
- Gli elementi di fissaggio non sono la parte della composizione della fornitura dell'articolo, la loro scelta dipende dal tipo della Sua parete.
 - Per installare gli elementi di fissaggio potrebbero essere necessari l'attrezzamento complementare e gli strumenti che non sono indicati nel manuale presente.
- P**
- Os elementos de sujeição não são fornecidos com o produto, a sua escolha é determinada pelo tipo de parede que você tem.
 - A instalação dos elementos de sujeição pode exigir equipamentos e ferramentas adicionais que não estão listados nas presentes instruções.
- RU**
- Крепежные элементы не входят в комплект поставки изделия, их выбор определяется типом Вашей стены.
 - Для установки крепежных элементов может понадобится дополнительное оборудование и инструменты, не указанные в данной инструкции.

מחברים אינם כלולים במוצר, הבחירה שלהם נקבע לפי סוג הקיר.
לא צוין במדריך זה, ציוד נוסף וכלים עשויים להידרש להתקנת מחברים.



- AE**
- لا تدخل عناصر التثبيت ضمن العبوة و يتم اختيار نوعها وفقا لنوع الحائط لديك.
 - من الممكن أن تحتاجوا إلى معدات أو آلات إضافية غير مذكورة في هذه التعليمات لتثبيت عناصر التثبيت.

EN Requirements for security, storage, and use

- Please read carefully the requirements of this manual.
- Protect the item from shocks and mechanical damage.
- To avoid injury, ensure the correct and secure assembly in accordance with the requirements of this manual before the first use of the product.
- The product should be stored indoors at a temperature not less than +2°C and not above +40°C and relative humidity of 45% to 70%.
- The product is recommended to be cleaned with a damp cloth and then dried with a soft clean cloth.

Warranty from the manufacturer

- The manufacturer guarantees the conformity of product to the requirements of normative documents under condition of the observance of rules of storage, transportation, operation and assembly.
- The lifetime is not limited.
- The warranty period is 24 months.
- During the warranty period any defects are eliminated free of charge. If a defect is found, you should immediately inform the manufacturer. The decision to repair or supply a spare part is at the discretion of the manufacturer.
- This product is not suitable for commercial or industrial use. Violation of terms of use results in the reduction of the warranty period.
- The warranty covers only materials or manufacturing defects. Spare parts' deterioration or damage which may occur as a result of incorrect exploitation, use of force or intervention which took place without prior consultation with our service Department, are not covered by warranty.
- Please keep the original packaging during the warranty period to ensure safe transportation of the product in case of return. Do not send the item to our service department without packaging!

Acceptance certificate

The product # _____ is made and accepted in accordance with obligatory requirements of standards, current technical documentation and is acknowledged to fit for service.

The technical control representative

Manufacture date _____

Packer _____

Repair, replacement of parts and components of the goods during the warranty period are made at the following address:

Polini GmbH: Dieselstraße 2, 40721 Hilden, Germany, tel.: +49 800 7245184, e-mail: info@polini-group.de (EU)
Polini Inc., tel.: (800) 830-0627, e-mail: info@polini-kids.com (USA)
Polini New Zealand: 100 Banks Street, Thames, New Zealand, 3500, tel.: +64275296717, e-mail: nz@poliniglobal.com
Polini Australia: 3/3 Isabel Avenue, Vaucluse, NSW, 2030, Australia, tel.: +61404557945, e-mail: sales@dalextrading.com

Stamp of the selling company

Sale date _____

DE Anforderungen an die Sicherheit, Lagerung und Verwendung

- Lesen Sie bitte die Anforderungen dieser Anleitung sorgfältig durch.
- Schützen Sie den Artikel vor Schlägen und mechanischer Beschädigung.
- Zur Vermeidung von Verletzungen stellen Sie vor dem ersten Gebrauch sicher, dass das Bett gemäß den Montageanweisungen richtig und sicher zusammengebaut wurde.
- Das Produkt sollte im Innenbereich bei einer Temperatur von nicht weniger als +2°C und nicht über +40°C und relativen Luftfeuchtigkeit von 45 bis 70% gelagert werden.
- Zur Reinigung wird empfohlen, das Produkt mit einem feuchten Tuch abzuwischen und dann mit einem weichen Tuch nachzutrocknen.

Garantie des Herstellers

- Der Hersteller garantiert, dass der Artikel den Anforderungen der Europäischen Norm entspricht, unter Einhaltung von dem Benutzer die Bedingungen für Lagerung, Transport, Gebrauch und Montage.
- Lebensdauer des Produkts ist nicht beschränkt.
- Die Garantiezeit beträgt 24 Monate.
- Während der Garantiezeit werden eventuelle Mängel kostenlos beseitigt. Der Hersteller wird die Garantie durch Ersatzteilversand oder Reparatur erfüllen.
- Dieses Gerät ist nicht für eine kommerzielle oder gewerbliche Nutzung geeignet. Eine Zuwiderhandlung hat eine Garantieverkürzung zur Folge.
- Bei Verschleißteilen oder Beschädigungen, die durch unsachgemäßen Gebrauch, Gewalt oder technische Veränderungen entstanden sind und ohne Rücksprache mit unserer Serviceabteilung vorgenommen wurden, erlischt der Garantieanspruch.
- Bitte bewahren Sie, falls möglich, die Originalverpackung für die Dauer der Garantiezeit auf, um im Falle einer Retoure die Ware ausreichend zu schützen und senden Sie keine Ware unfrei zur Service Abteilung ein!

Bescheinigung über die Annahme

Das Produkt # _____ wurde in Übereinstimmung mit obligatorischen Anforderungen der geltenden technischen Dokumentation hergestellt und angenommen und wurde als gebrauchstauglich erklärt.

Der Vertreter der Abteilung für technische Kontrolle Herstellungsdatum Verpacker

Herstellungsdatum _____

Verpacker _____

Reparatur, Ersatz von Teilen und Komponenten der Ware, während der Garantiezeit erfolgt unter der Adresse:
Polini GmbH
Dieselstraße 2, 40721 Hilden, Deutschland
tel.: +49 800 7245184, e-mail: info@polini-group.de

Stempel der Verkaufsorganisation

Verkaufsdatum _____

NL Veiligheidseisen, opslag- en de exploitatie-regels

- Lees aandachtig de voorschriften van deze handleiding.
- Houd het product tegen schokken en mechanische schade.
- Om de schade op te heffen, voor het gebruiken controleer de juistheid en betrouwbaarheid van het productassemblage in overeenstemming met deze handleiding.
- Het product moet worden opgeslagen in gesloten ruimtes bij een temperatuur niet lager dan +2°C en niet boven +40°C en een relatieve vochtigheid van 45 tot 70%.
- Het product wordt aanbevolen te vegen met een vochtige doek en daarna met een zachte schone doek te drogen.

Fabrieksgarantie

- De fabrikant garandeert dat het product aan de eisen van de normatieve documenten voldoet, onderworpen aan de regels van de opslag, transportatie, onderhoud en montage.
- Het leven is niet beperkt.
- De garantieperiode van het product is 24 maanden.
- Gedurende de garantieperiode worden eventuele gebreken kosteloos genlimeerd. Als u een defect vindt, informeer de fabricant erover onmiddellijk. De kwestie om het product te repareren of onderdelen te leveren is de keuze van de fabrikant.
- Dit product is niet geschikt voor commercieel of industrieel gebruik. Overtreding leidt tot vermindering van de garantieperiode.
- De garantie geldt alleen voor materiaal- of fabricagefout. Slijtage of schade veroorzaakt door onjuist gebruik, gebruik van geweld of de interventie die plaatsvond zonder voorconsultatie met onze service-afdeling zijn niet onder de garantie.
- Bewaar de originele verpakking gedurende de garantieperiode zodat u in geval van terugkeer de goederen veilig vervoeren kunt. Het product zonder verpakking moet naar de service-afdeling niet verzonden zijn!

Certificaat van aanvaarding

Het product # _____ is vervaardigd en aanvaard in overeenstemming met de dwingende eisen van de normen, de huidige technische documentatie en voor de dienst geschikt bevonden zijn.

De vertegenwoordiger van de dienst van technische controle

Fabricagedatum _____

Verpacker _____

Het adres voor reparatie, vervanging van onderdelen en componenten producten in de periode van garantie:
Polini GmbH
Dieselstraße 2, 40721 Hilden, Deutschland
tel.: +49 800 7245184, e-mail: info@polini-group.de

Stempel van de handelsorganisatie

Verkoopdatum _____

The manufacturer reserves the right to make minor technical changes not reflected in this guide.

Der Hersteller behält sich das Recht vor, geringe technische Änderungen vorzunehmen, die in dieser Anleitung nicht dargestellt wurden.

Wij behouden ons het recht voor om kleine technische wijzigingen te maken die in deze handleiding niet kunnen gevonden zijn.

