

## תעודת השלמה IL

המוצר № \_\_\_\_\_ מיוצר ומקובל בהתאם לדרישות החובה של תקנים, הנוכחי תיעוד טכני הוכרו מתאים לשימוש.

נציג של מחלקת בקרת איכות.

תאריך הייצור

אורז

## דרישות בטיחות, אחסון ותפעול כללי IL

1. אנה קרא בעיון את המדריך למשתמש זה.
2. יש להגן על המוצר מפני פגיעה ונוק מכאני.
3. כדי למנוע פציעה, יש לוודא כי המוצר הורכב כהלכה ומאובטח בהתאם לדרישות של מדריך למשתמש זה לפני השימוש במוצר.
4. המוצר צריך להיות מאוחסן בתוך הבית בטמפרטורה לא פחות מ 2°C+, ולא מעל +40°C, לחחות יחסית של 45% עד 70%.
5. מומלץ לנגב את המוצר עם מטלית לחה ולאחר מכן לייבש עם מטלית רכה נקייה.

## אחריות היצרן IL

1. היצרן מבטיח כי המוצר עונה על הדרישות של מסמכים רגולטוריים, בכפוף לשמירה על כללי אחסון, הובלה, תפעול והרכבה.
2. חיי השירות של המוצר הוא ללא הגבלה.
3. תקופת האחריות היא 12 חודשים.
4. במהלך תקופת האחריות, פגמים מתוקנים ללא תשלום. אם ימצא פגם, עליך להודיע מיד ליצרן. החלטה על תיקון או החלפת חלק או מוצר אך ורק על דעת היצרן.
5. מוצר זה אינו מתאים לשימוש מסחרי או שימוש תעשייתי. הפרה מובילה לירידה תקופת האחריות.
6. האחריות חלה רק על החומר או פגם ייצור. בלאי של חלקים או נזק שנגרם על ידי שימוש לא נכון, שימוש בכוח או הפרעה שאירעו ללא התייעצות מוקדמת עם מחלקת השירות שלנו אינו מכוסה על ידי אחריות שירות.
7. נא לשמור על האריזה המקורית למשך תקופת האחריות, כך במקרה של חזרתו, אתה יכול בבטחה להעביר את הסחורה. לא לשלוח את הסחורה למחלקת שירות ללא אריזה!

תיקון, החלפה של חלקים ורכיבים של המוצר במהלך תקופת האחריות נעשית ב:

**סוכריה בע"מ**  
**אלכסנדר ינאי 3 פתח תקוה**  
**טל 972+39346574**  
**פקס 972+35469158**  
**e-mail: sucaria@outlook.com**

תאריך המכירה  
חותמת של מסחר הארגון

היצרן שומר לעצמו את הזכות לבצע שינויים טכניים קלים שלא באו לידי ביטוי במדריך זה.

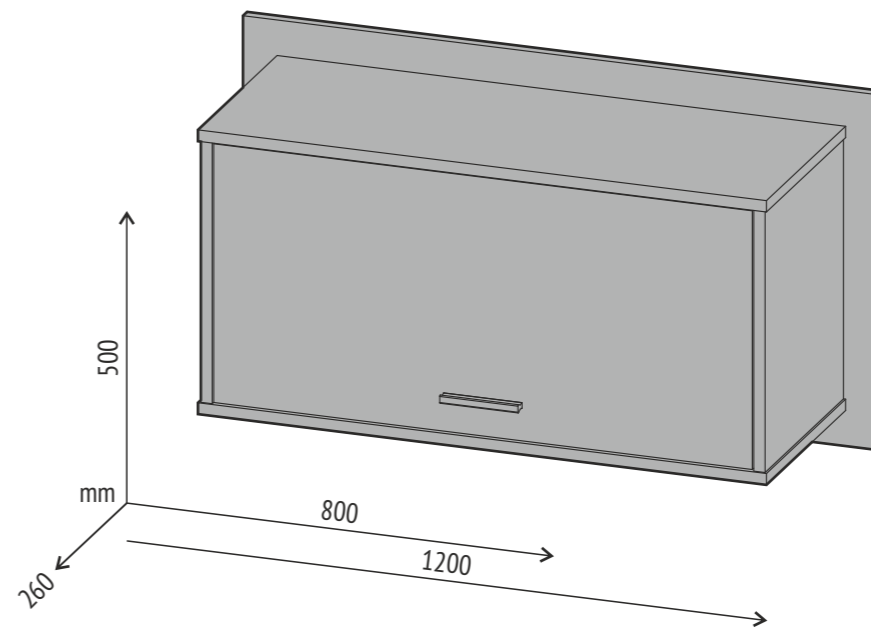


- EN** Please read this manual carefully before using the product. Please follow all instructions in this manual. KEEP THE MANUAL FOR FUTURE REFERENCE!
- DE** WICHTIG – SORGFÄLTIG LESEN UND AUFBEWAHREN!  
Bitte folgen Sie den Anweisungen des Herstellers.
- NL** Lees deze handleiding voor gebruik van het product. Volg alle instructies in deze handleiding. BEWAAR DE HANDLEIDING VOOR DE GEHELE LEVENSDUUR VAN HET PRODUCT.
- FR** S'il vous plaît lire ce manuel avant l'utilisation du produit. S'il vous plaît suivre toutes les instructions de ce manuel. GARDEZ LES INSTRUCTIONS POUR L'UTILISATION DU PRODUIT!
- ES** Por favor, lea este manual cuidadosamente antes de la operación del producto. Por favor, siga todas las instrucciones de este manual. MANTENGA ESTE MANUAL DURANTE TODO EL PERÍODO DE EXPLOTACIÓN DEL PRODUCTO!
- IT** Legga attentamente questo manuale prima di usare il prodotto. Per favore, segua tutte le indicazioni del manuale. CONSERVI IL MANUALE DURANTE TUTTO IL PERIODO DELL'ESPLORAZIONE DEL PRODOTTO!
- P** Leia atentamente este manual antes de utilizar o produto. Siga as instruções. CONSERVE O MANUAL DURANTE O TEMPO DE VIDA DO PRODUTO!
- RU** Внимательно прочтите это руководство перед эксплуатацией изделия. Пожалуйста, следуйте всем указаниям данного руководства. СОХРАНЯЙТЕ РУКОВОДСТВО В ТЕЧЕНИЕ ВСЕГО СРОКА ЭКСПЛУАТАЦИИ ИЗДЕЛИЯ!
- IL** **אנה קראו את המדריך הזה בעיון לפני שימוש במוצר. אנה בצעו את כל ההוראות במדריך זה. שמרו את המדריך זה למשך כל תקופת השימוש במוצר!**
- AE** أصونة نياپ للأطفال يرجى قراءة هذا الدليل قبل استخدام المنتج. يرجى اتباع جميع التعليمات في هذا الدليل. احتفظوا بالدليل خلال الفترة كلها لاستخدامكم للمنتج!

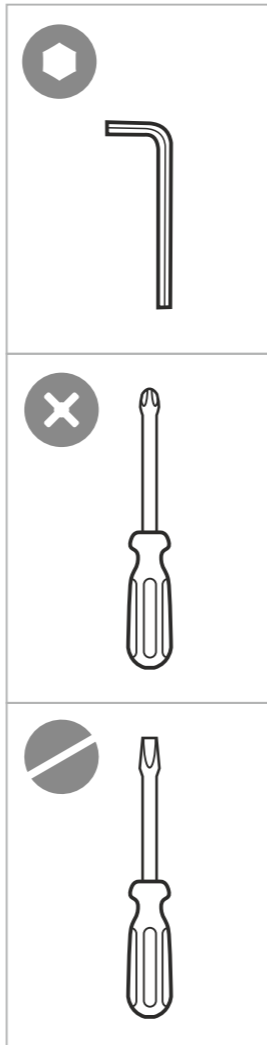
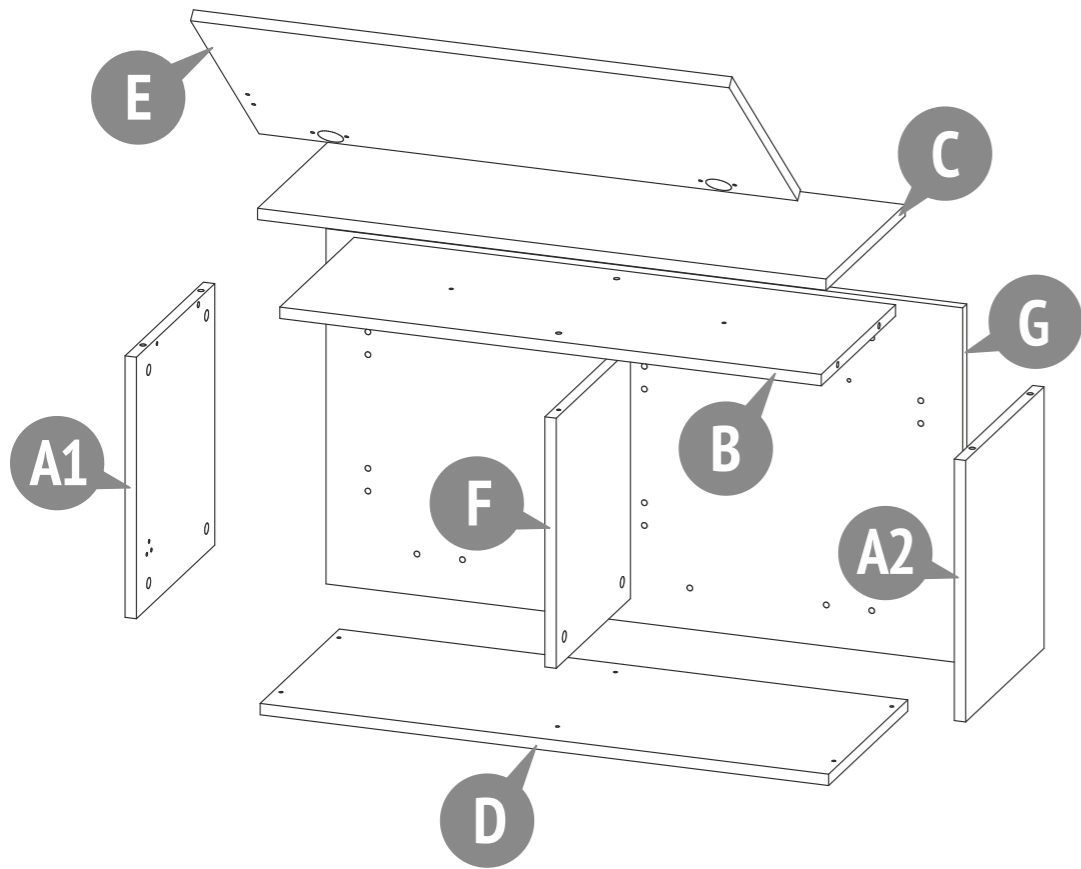


- EN** Produced by: VOTKINSK INDUSTRIAL COMPANY JSC, Industrial area, Sovetskaya Str., Elektrogorsk, Moscow region, Russia, 142531
- DE** Hergestellt von: VOTKINSK INDUSTRIEUNTERNEHMEN AG, 142531, Russland, Moskauer Gebiet, Stadt Elektrogorsk, Sowjetskaja Straße, Industriezone
- NL** Geproduceerd door: OAO "VOTKINSKAJA PROMYSJLENNAJA KOMPANIJA" Russische Federatie, 142531, Region Moscou, Elektrogorsk, Sovetskaja straat, Promzona (industriële gebied)
- FR** Produit par: JSC "VOTKINSK INDUSTRIAL COMPANY", Russie, 142531, région de Moscou, Elektrogorsk, Sovetskaya Rue, zone industrielle.
- ES** Producido por: SRL "VOTKINSKAYA PROMYSJLENNAYA COMPANIYA", Rusia, 142531, región de Moscú., Elektrogorsk, calle Sovetskaya, área industrial.
- IT** Prodotto: S.p.a. del tipo aperto "VOTKINSKAYA PROMYSJLENNAYA KOMPANIYA", Russia, 142531, la regione di Mosca, città Elektrogorsk, str. Sovetskaya, zona industriale
- P** Produzido por: EMPRESA INDUSTRIAL VOTKINSKAYA, S.A., Zona Industrial, Rua Sovetskaya, 142531 - Elektrogorsk, Região de Moscovo, Rússia
- RU** Произведено: ОАО "ВОТКИНСКАЯ ПРОМЫШЛЕННАЯ КОМПАНИЯ", Россия, 142531, Московская обл., г. Электрoгoрск, ул. Советская, промзона
- IL** אזור התעשייה JSC תעשייה חברה VOTKINSK הופק על ידי מוסקבה אזור, רוסיה, 142531, Sovetskaya Str., Elektrogorsk.
- AE** تم الإنتاج: ش.ذ.م.م. "شركة فوكتينسك الصناعية", روسيا, ١٤٢٥٣١, منطقة موسكو, م. إيليكتروغورسك, شارع سوفيتسكايا, المنطقة الصناعية.

- Legal address: VOTKINSK INDUSTRIAL COMPANY JSC  
2, Rechnaya Str., Votkinsk, Russia, 427430
- Unternehmenssitz: VOTKINSK INDUSTRIEUNTERNEHMEN AG  
427430, Russland, Votkinsk, Rechnaya Strasse 2
- Wettelijk adres: OAO "VOTKINSKAJA PROMYSJLENNAJA KOMPANIJA"  
427430, Russische Federatie, Votkinsk, Retsjnaja straat, 2
- Adresse légale: JSC "VOTKINSK INDUSTRIAL COMPANY",  
Russie, 427430, ville de Votkinsk, Rechnaya Rue, 2
- Domicilio legal: SRL "VOTKINSKAYA PROMYSJLENNAYA COMPANIYA",  
Rusia, 427430, Votkinsk, calle Rechnaya, 2
- L'indirizzo giuridico: S.p.a. del tipo aperto "VOTKINSKAYA PROMYSJLENNAYA KOMPANIYA",  
Russia, 427430, città Votkinsk, str. Rechnaya 2
- Endereço comercial: EMPRESA INDUSTRIAL VOTKINSKAYA, S.A.,  
Rua Rechnaya 2, 427430 - Votkinsk, Rússia
- Юридический адрес: ОАО «ВОТКИНСКАЯ ПРОМЫШЛЕННАЯ КОМПАНИЯ»  
427430, Россия, г. Вotкинск, ул. Речная 2
- אזור התעשייה JSC תעשייה חברה VOTKINSK כתובת משפטית  
2, Rechnaya Str., Votkinsk, 427430, רוסיה
- العنوان القانوني: ش.ذ.م.م. "شركة فوكتينسك الصناعية", روسيا, ٤٢٧٤٣٠,  
مدينة فوكتينسك, شارع ريچنايا, ٢



- EN** Wall mounted shelf
- DE** Wandmontiertes Regal
- NL** Wandplank
- FR** Étagère murale
- ES** Estante montado en la pared
- IT** Mensola a muro
- P** Prateleira montada na parede
- RU** Навесная полка
- IL** מדף מותקן על הקיר
- AE** رف شنت على الحائط

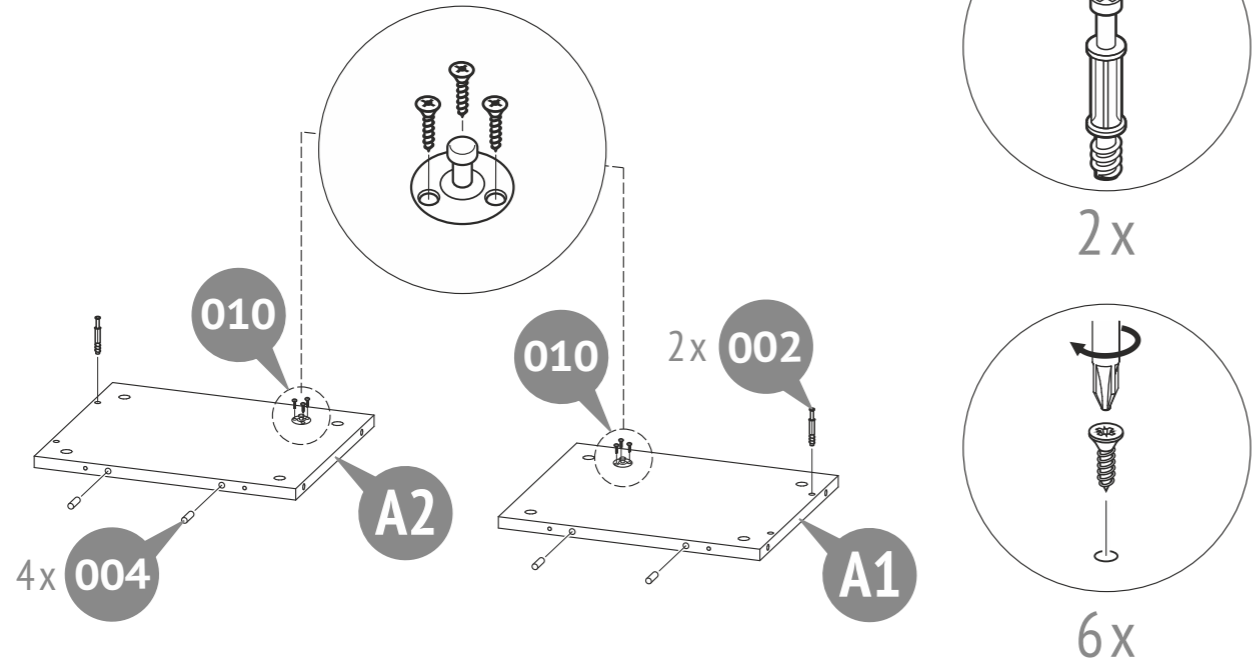


Number on the picture Nummer in der Zeichnung Nummer op figur Nombre à la figure Numero en el dibujo Il numero alla figura Número na figura Номер на рисунке מספר בתמונה الرقم على الرسمة	Number of parts in the product Stückzahl der Teile im Produkt Aantal componenten in het product Nombre des détails du produit Cantidad de elementos del producto La quantità dei dettagli nel prodotto Quantidade de peças Количество деталей в изделии מספר חלקים במוצר כמות الأجزاء بالمنج	Parts description Bezeichnung Onderdelen namen	Names des pièces Nombre de los elementos La nomenclature dei dettagli	Designação das peças Наименование деталей שם החלק تسمية الأجزاء	Laying	El embalaje	הנחת
					Verpackung	Posa	ترتيب
Box / Karton / Plaats / Placer / המקום					Lugar / Il posto / Espaço / Mecro / المكان		
					1		
A1	1	Side wall Seitenwand Zijwand	Paroi latérale Lateral de planchar La parete a fianco	Prancha lateral Боковая стенка דופן שמאל الجدار الجانبي			
A2	1	Side wall Seitenwand Zijwand	Paroi latérale Lateral de planchar La parete a fianco	Prancha lateral Боковая стенка דופן שמאל الجدار الجانبي			
B	1	Horizontal top Horizontale Obere Teil Horizontale topwand	Partie supérieure horizontale Parte superior horizontal Piano orizzontale	Prancha horizontal superior Горизонтальная верхняя קיר עליון אופקי الجدار العلوي الأفقي			
C	1	Cover Deckel Kap	Capot Cubierta Cappuccio	Cobertura Колпак האופקי העליון السقف			
D	1	Horizontal bottom Horizontale unteren Teil Horizontale deele	Socle Horizontal de la parte inferior Orizzontale la parte inferiore	Horizontal da parte inferior Горизонтальная нижняя קרקעית אופקית أفقي الجزء السفلي			

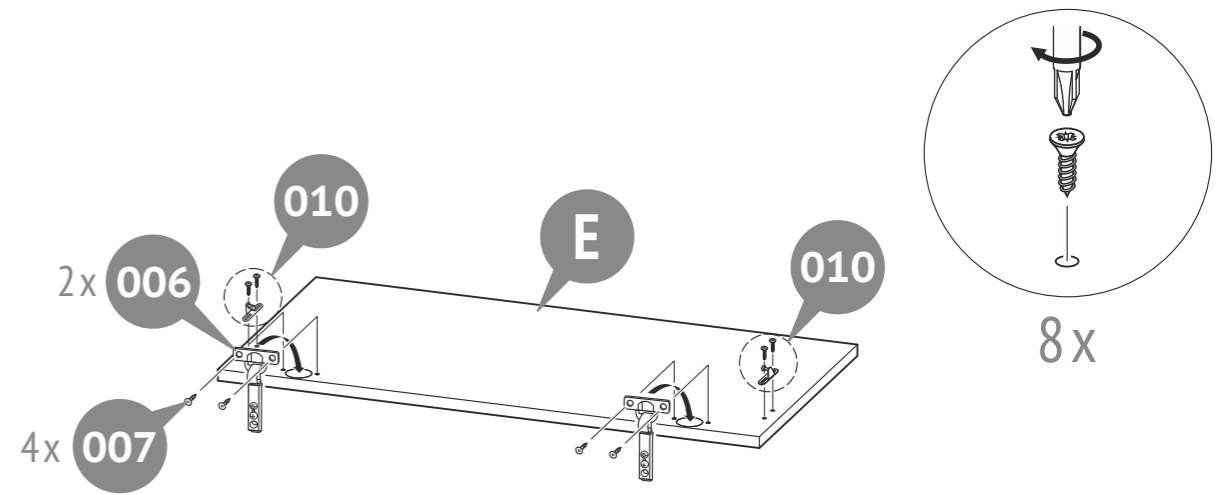
Number on the picture Nummer in der Zeichnung Nummer op figur Nombre à la figure Numero en el dibujo Il numero alla figura Número na figura Номер на рисунке מספר בתמונה الرقم على الرسمة	Number of parts in the product Stückzahl der Teile im Produkt Aantal componenten in het product Nombre des détails du produit Cantidad de elementos del producto La quantità dei dettagli nel prodotto Quantidade de peças Количество деталей в изделии מספר חלקים במוצר כמות الأجزاء بالمنج	Parts description Bezeichnung Onderdelen namen	Names des pièces Nombre de los elementos La nomenclature dei dettagli	Designação das peças Наименование деталей שם החלק تسمية الأجزاء	Laying	El embalaje	הנחת
					Verpackung	Posa	ترتيب
Box / Karton / Plaats / Placer / המקום					Lugar / Il posto / Espaço / Mecro / المكان		
					1		
E	1	Door Tür Deur	Porte Puerta Porta	Porta Дверца דלת الباب			
F	1	Vertical middle panel Vertikale Mitte-panel Verticale gemiddelde	Vertical central Panel vertical medio Verticale media	Painel vertical medio Вертикальная средняя הממוצע אנכי العمودي المتوسط			
G	1	Back panel Rückwand Achtermuur	Paroi arrière Pared trasera Parete posteriore	Parede traseira Стенка задняя לוח אחורי الجدار الخلفي			
	1	Set of fittings Satz Beschläge Hang-en-sluitwerk	Kit d'accessories Conjunto de los accesorios Il completo della forniture	Kit de ferragens Комплект фурнитуры סט אביזרים زاوية معدنية			

001	22x		Confirmat screw 7 x 50 Confirmat Schraube 7 x 50 Confirimate Schroef 7x50 Vis confirmer 7 x 50 El tornillo de rosca gruesa 7 x 50 Il vito confirmato 7 x 50 Parafuso confirmat 7 x 50 Винт-конфирмат 7 x 50 برغي الخشب (الأوروبي) 7 x 50 7 x 50 בורג-	002	12x		Eccentric pin Exzenterstift Stengel van excentriek Tige d'excentrique El pasador excéntrico La barra dell'eccentrico Rosca soberba Шток эксцентрика محور قرص لا متمركز (إكسنتريك) פיין אקסצנטרי	003	12x		Eccentric Exzenter Excentriek Excentrique Excéntrico L'eccentrico Tambor Эксцентрик قرص لا متمركز (إكسنتريك) أكسצנטרי
004	12x		8x30 Dowel Holzdübel Pluggen Goujons La clavija La spina Cavilha Шкант دَسار פיין עץ	005	1x		Handle Griff Handvat Poignée Manejar Maniglia Manejar Ручка مقبض ידית	006	2x		Hinge Scharnier Scharnier Boucle La bisagra Il cardine Dobradiça Петля المفصلي
007	4x		4x13 Screw Holzschraube Schroef Vissez El tornillo La vite Parafuso Штырь בורג المسمار	008	2x		3x20 Screw Gewindeschraube Schroef Vis La tuerca Il vito Parafuso Винт בורג المسمار	009	4x		M6x12 Screw Gewindeschraube Schroef Vis La tuerca Il vito Parafuso Винт בורג المسمار
010	2x		Dampfer Dämpfer Demper Amortisseur Amortiguador	010	2x		Ammortizzatore Amortecedor Амортизатор مزلعب المثبط				

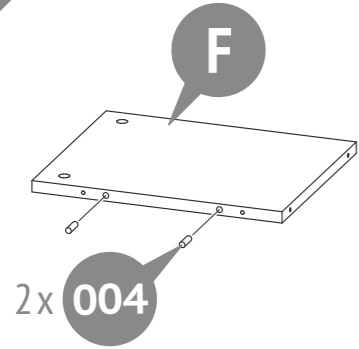
1



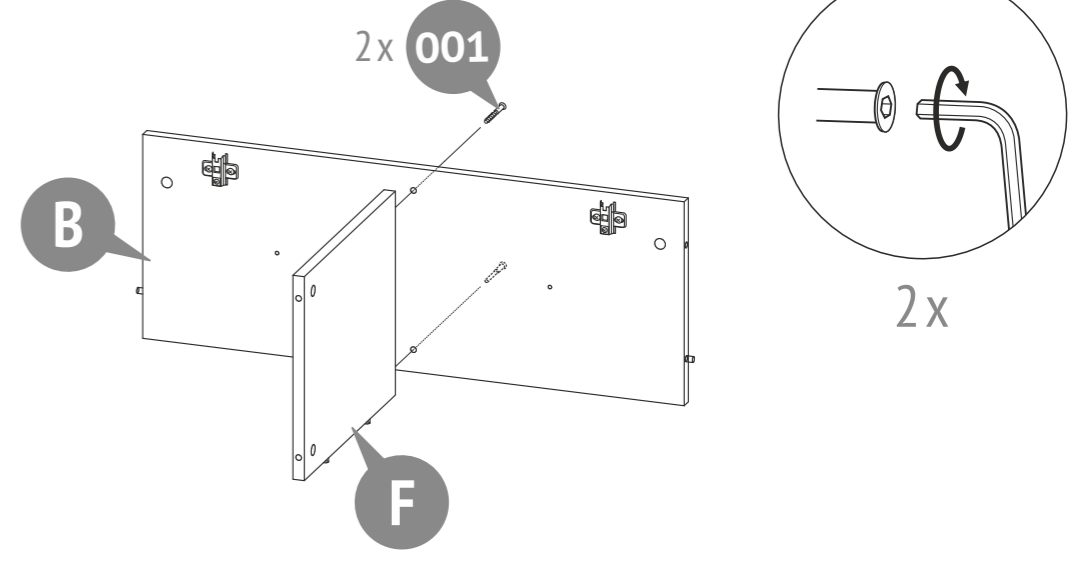
5



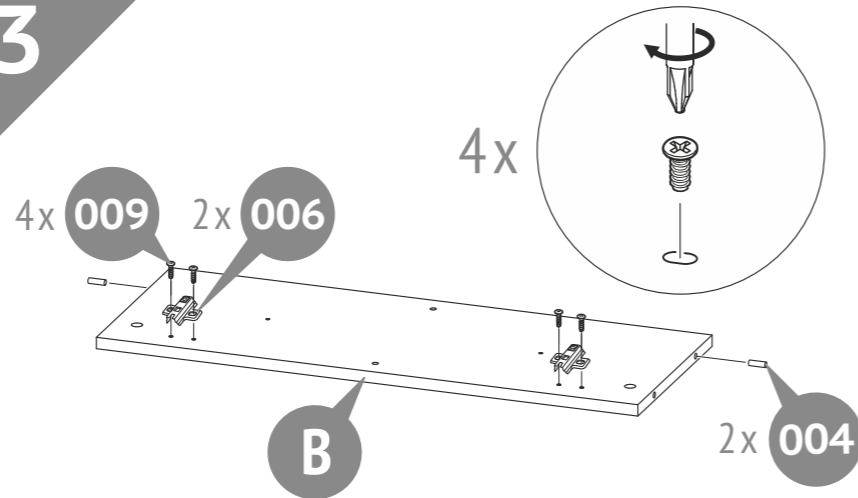
2



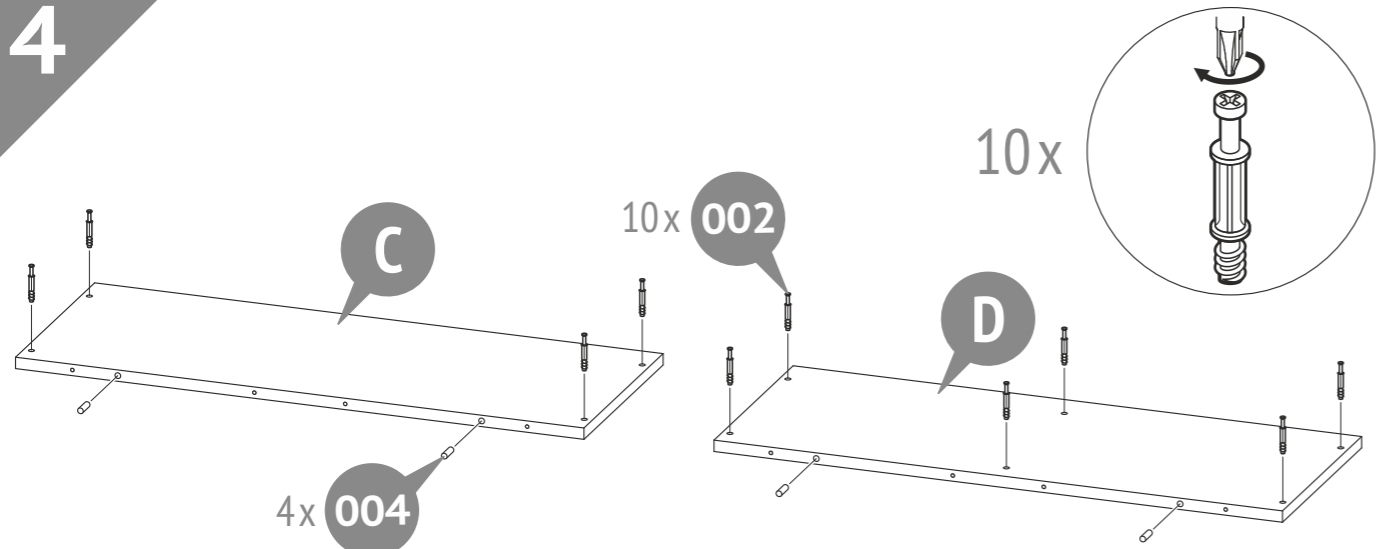
6



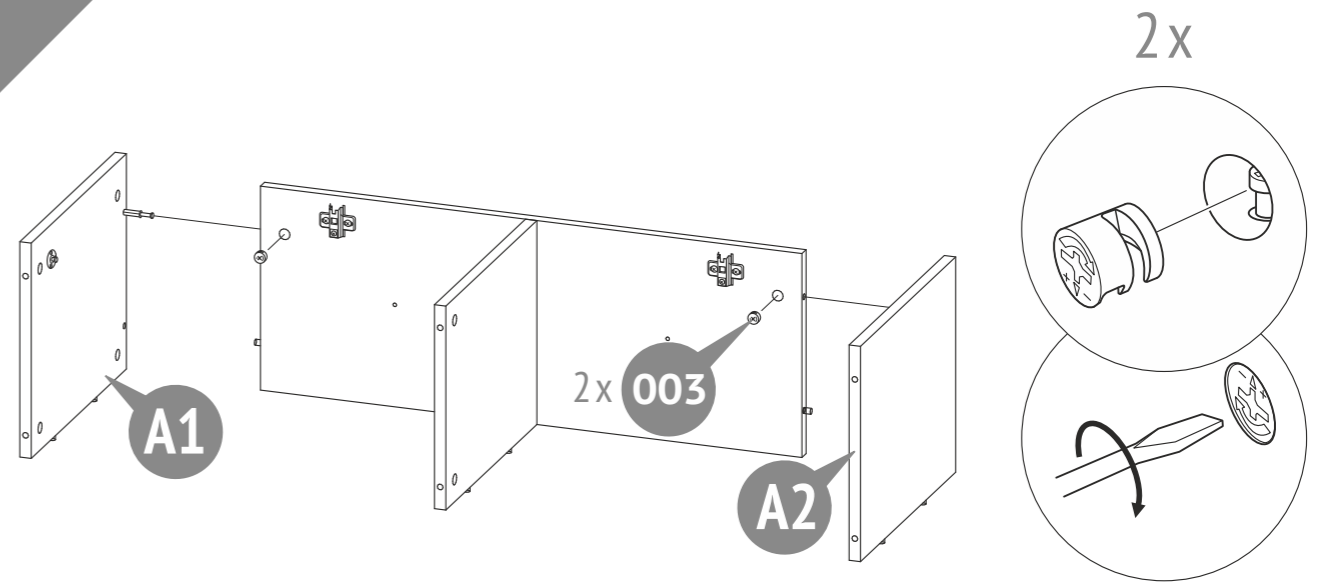
3



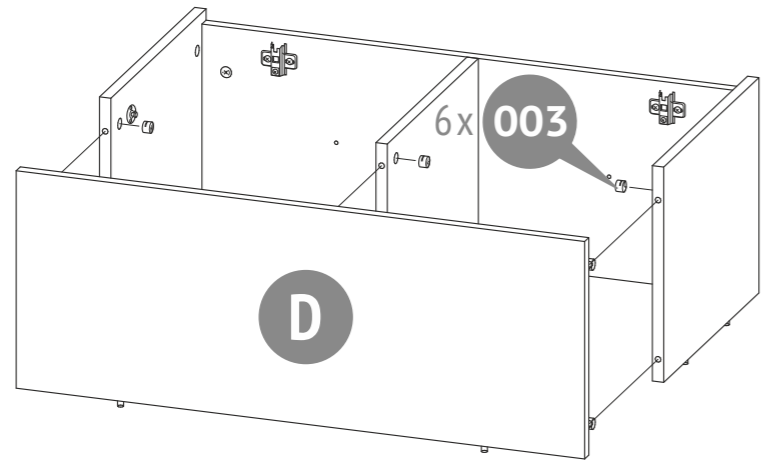
4



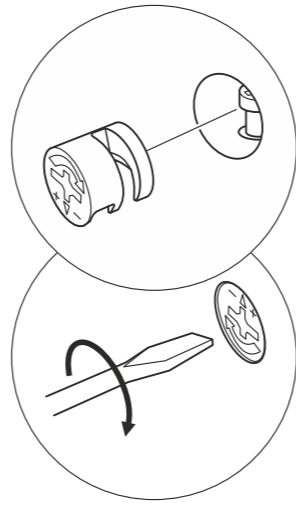
7



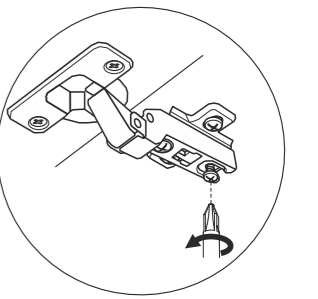
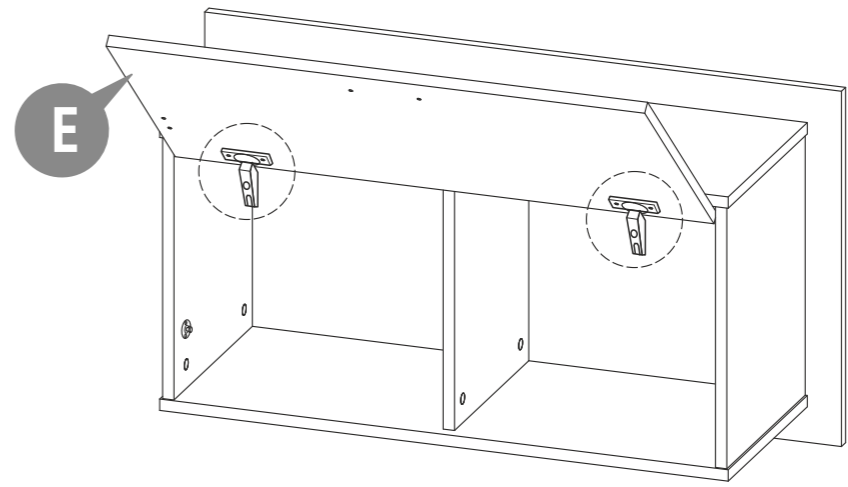
8



6x

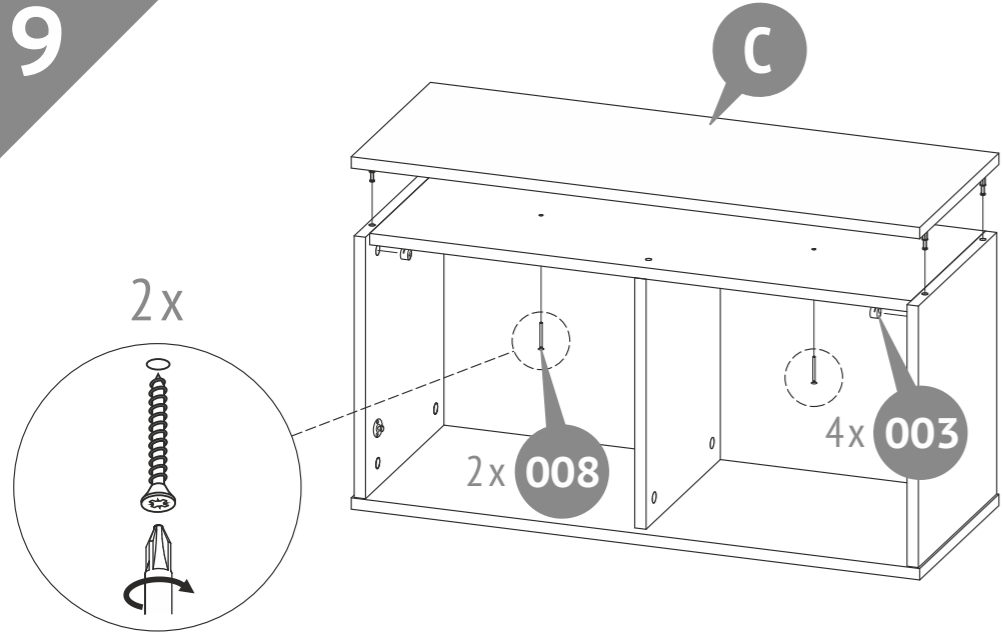


11

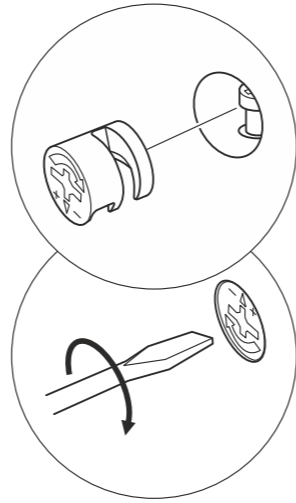


2x

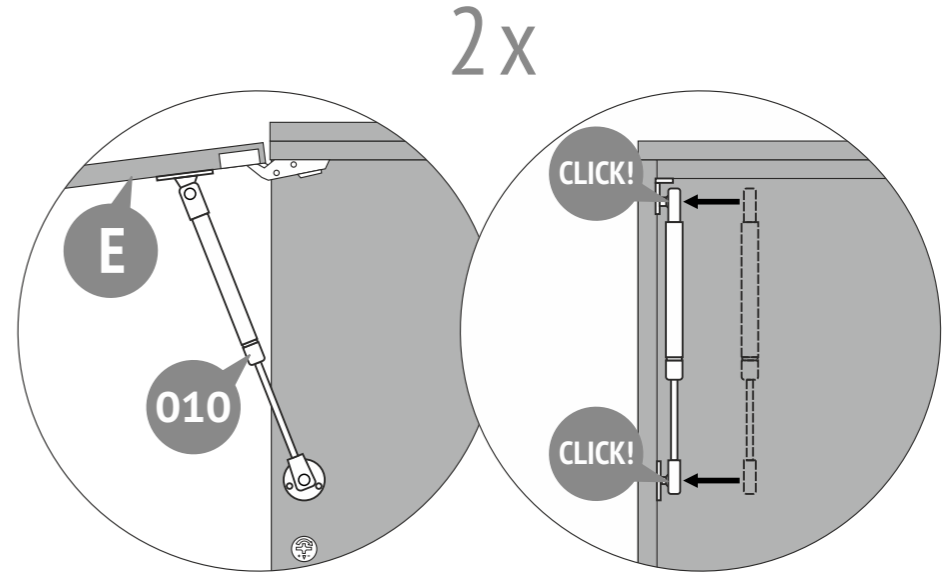
9



4x

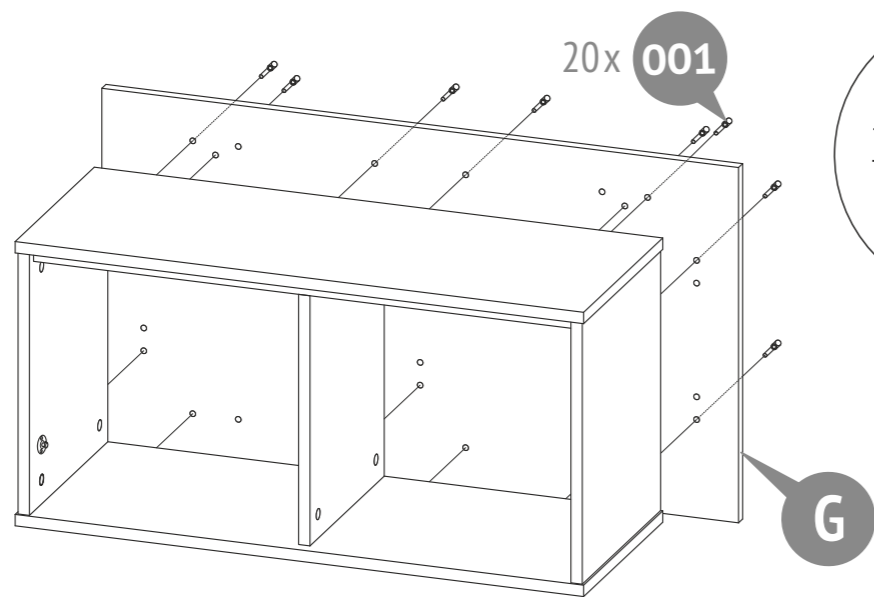


12

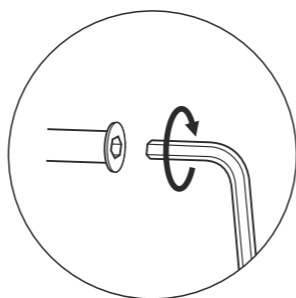


2x

10

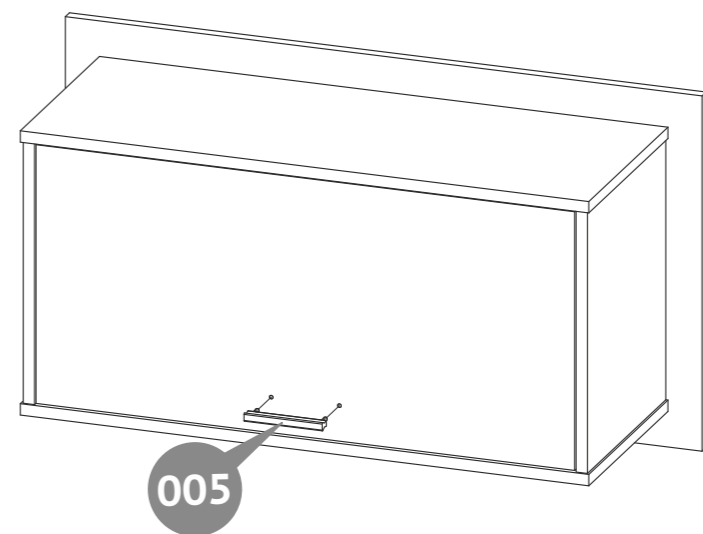


20x 001



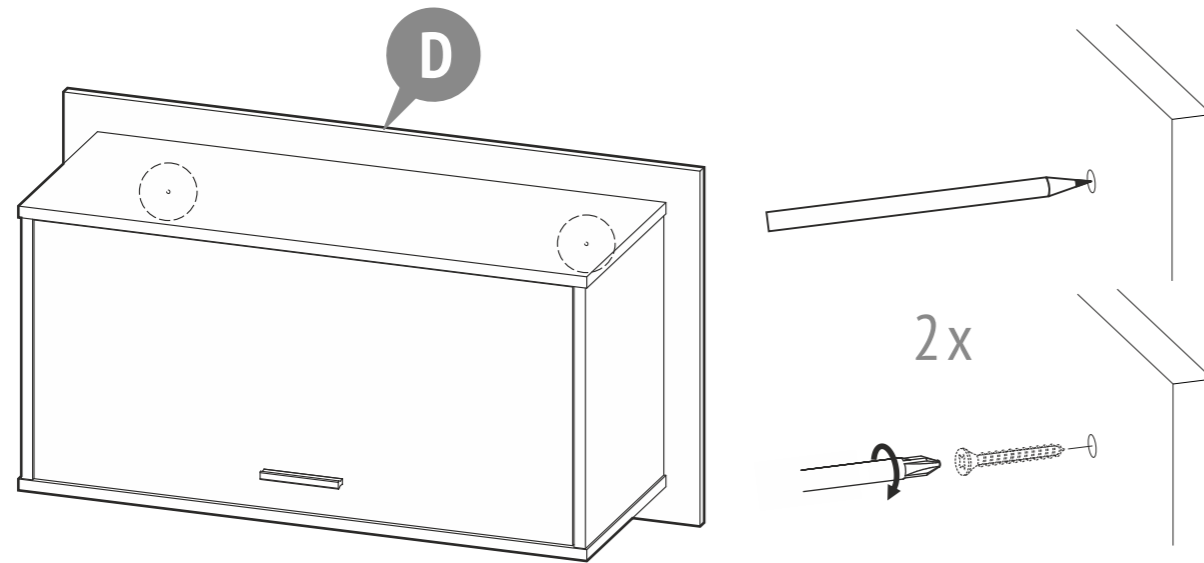
20x

13



005





- EN**
- The fasteners are not included, their choice is determined by the type of your wall.
  - To install the fixing elements, you may need additional equipment and tools not specified in this manual.
- DE**
- Die Befestigungselemente werden nicht mitgeliefert. Die Art der benötigten Materialien wird durch die Beschaffenheit der Wand bestimmt.
  - Um zu fixieren, benötigen Sie ggf. zusätzliches Werkzeug, das nicht in der Anleitung aufgeführt wurde.
- NL**
- De bevestigingsmiddelen worden met het product niet meegeleverd; de keuze daarvan wordt door het type van uw muur bepaald.
  - Om de bevestigingsmiddelen te installeren kunnen aanvullende faciliteiten en gereedschappen nodig zijn die in deze handleiding niet worden vermeld.
- FR**
- Les éléments de fixation ne sont pas fournis. Utiliser des vis et des chevilles adaptés à votre support mural.
  - Pour installer les éléments de fixation suivre les instructions de montage.
- ES**
- Los elementos de sujeción no forman parte del suministro de producto, y su elección se determina por el tipo de la pared que Usted tiene.
  - La instalación de los elementos de sujeción puede requerir equipos y herramientas adicionales que no figuran en las instrucciones presentes.
- IT**
- Gli elementi di fissaggio non sono la parte della composizione della fornitura dell'articolo, la loro scelta dipende dal tipo della Sua parete.
  - Per installare gli elementi di fissaggio potrebbero essere necessari l'attrezzamento complementare e gli strumenti che non sono indicati nel manuale presente.
- P**
- Os elementos de sujeição não são fornecidos com o produto, a sua escolha é determinada pelo tipo de parede que você tem.
  - A instalação dos elementos de sujeição pode exigir equipamentos e ferramentas adicionais que não estão listados nas presentes instruções.
- RU**
- Крепежные элементы не входят в комплект поставки изделия, их выбор определяется типом Вашей стены.
  - Для установки крепежных элементов может понадобится дополнительное оборудование и инструменты, не указанные в данной инструкции.

מחברים אינם כלולים במוצר, הבחירה שלהם נקבע לפי סוג הקיר.  
לא צוין במדריך זה, ציוד נוסף וכלים עשויים להידרש להתקנת מחברים.

- AE**
- لا تدخل عناصر التثبيت ضمن العبوة و يتم اختيار نوعها وفقا لنوع الحائط لديك.
  - من الممكن أن تحتاجوا إلى معدات أو آلات إضافية غير مذكورة في هذه التعليمات لتثبيت عناصر التثبيت.



**EN** Requirements for security, storage, and use

- Please read carefully the requirements of this manual.
- Protect the item from shocks and mechanical damage.
- To avoid injury, ensure the correct and secure assembly in accordance with the requirements of this manual before the first use of the product.
- The product should be stored indoors at a temperature not less than +2°C and not above +40°C and relative humidity of 45% to 70%.
- The product is recommended to be cleaned with a damp cloth and then dried with a soft clean cloth.

**Warranty from the manufacturer**

- The manufacturer guarantees the conformity of product to the requirements of normative documents under condition of the observance of rules of storage, transportation, operation and assembly.
- The lifetime is not limited.
- The warranty period is 24 months.
- During the warranty period any defects are eliminated free of charge. If a defect is found, you should immediately inform the manufacturer. The decision to repair or supply a spare part is at the discretion of the manufacturer.
- This product is not suitable for commercial or industrial use. Violation of terms of use results in the reduction of the warranty period.
- The warranty covers only materials or manufacturing defects. Spare parts' deterioration or damage which may occur as a result of incorrect exploitation, use of force or intervention which took place without prior consultation with our service Department, are not covered by warranty.
- Please keep the original packaging during the warranty period to ensure safe transportation of the product in case of return. Do not send the item to our service department without packaging!

**Acceptance certificate**

The product # \_\_\_\_\_ is made and accepted in accordance with obligatory requirements of standards, current technical documentation and is acknowledged to fit for service.

The technical control representative

\_\_\_\_\_

Manufacture date \_\_\_\_\_

Packer \_\_\_\_\_

Repair, replacement of parts and components of the goods during the warranty period are made at the following address:

**Polini GmbH:** Dieselstraße 2, 40721 Hilden, Germany, tel.: +49 800 7245184, e-mail: info@polini-group.de (EU)  
**Polini Inc.,** tel.: (800) 830-0627, e-mail: info@polini-kids.com (USA)  
**Polini New Zealand:** 100 Banks Street, Thames, New Zealand, 3500, tel.: +64275296717, e-mail: nz@poliniglobal.com  
**Polini Australia:** 3/3 Isabel Avenue, Vaucluse, NSW, 2030, Australia, tel.: +61404557945, e-mail: sales@dalextrading.com

Stamp of the selling company

\_\_\_\_\_

Sale date \_\_\_\_\_

**DE** Anforderungen an die Sicherheit, Lagerung und Verwendung

- Lesen Sie bitte die Anforderungen dieser Anleitung sorgfältig durch.
- Schützen Sie den Artikel vor Schlägen und mechanischer Beschädigung.
- Zur Vermeidung von Verletzungen stellen Sie vor dem ersten Gebrauch sicher, dass das Bett gemäß den Montageanweisungen richtig und sicher zusammengebaut wurde.
- Das Produkt sollte im Innenbereich bei einer Temperatur von nicht weniger als +2°C und nicht über +40°C und relativen Luftfeuchtigkeit von 45 bis 70% gelagert werden.
- Zur Reinigung wird empfohlen, das Produkt mit einem feuchten Tuch abzuwischen und dann mit einem weichen Tuch nachzutrocknen.

**Garantie des Herstellers**

- Der Hersteller garantiert, dass der Artikel den Anforderungen der Europäischen Norm entspricht, unter Einhaltung von dem Benutzer die Bedingungen für Lagerung, Transport, Gebrauch und Montage.
- Lebensdauer des Produkts ist nicht beschränkt.
- Die Garantiezeit beträgt 24 Monate.
- Während der Garantiezeit werden eventuelle Mängel kostenlos beseitigt. Der Hersteller wird die Garantie durch Ersatzteilversand oder Reparatur erfüllen.
- Dieses Gerät ist nicht für eine kommerzielle oder gewerbliche Nutzung geeignet. Eine Zuwiderhandlung hat eine Garantieverkürzung zur Folge.
- Bei Verschleißteilen oder Beschädigungen, die durch unsachgemäßen Gebrauch, Gewalt oder technische Veränderungen entstanden sind und ohne Rücksprache mit unserer Serviceabteilung vorgenommen wurden, erlischt der Garantieanspruch.
- Bitte bewahren Sie, falls möglich, die Originalverpackung für die Dauer der Garantiezeit auf, um im Falle einer Retoure die Ware ausreichend zu schützen und senden Sie keine Ware unfrei zur Service Abteilung ein!

**Bescheinigung über die Annahme**

Das Produkt # \_\_\_\_\_ wurde in Übereinstimmung mit obligatorischen Anforderungen der geltenden technischen Dokumentation hergestellt und angenommen und wurde als gebrauchstauglich erklärt.

Der Vertreter der Abteilung für technische Kontrolle Herstellungsdatum Verpacker

\_\_\_\_\_

Herstellungsdatum \_\_\_\_\_

Verpacker \_\_\_\_\_

Reparatur, Ersatz von Teilen und Komponenten der Ware, während der Garantiezeit erfolgt unter der Adresse:  
**Polini GmbH**  
**Dieselstraße 2, 40721 Hilden, Deutschland**  
**tel.: +49 800 7245184, e-mail: info@polini-group.de**

Stempel der Verkaufsorganisation

\_\_\_\_\_

Verkaufsdatum \_\_\_\_\_

**NL** Veiligheidseisen, opslag- en de exploitatie-regels

- Lees aandachtig de voorschriften van deze handleiding.
- Houd het product tegen schokken en mechanische schade.
- Om de schade op te heffen, voor het gebruiken controleer de juistheid en betrouwbaarheid van het productassemblage in overeenstemming met deze handleiding.
- Het product moet worden opgeslagen in gesloten ruimtes bij een temperatuur niet lager dan +2°C en niet boven +40°C en een relatieve vochtigheid van 45 tot 70%.
- Het product wordt aanbevolen te vegen met een vochtige doek en daarna met een zachte schone doek te drogen.

**Fabrieksgarantie**

- De fabrikant garandeert dat het product aan de eisen van de normatieve documenten voldoet, onderworpen aan de regels van de opslag, transportatie, onderhoud en montage.
- Het leven is niet beperkt.
- De garantieperiode van het product is 24 maanden.
- Gedurende de garantieperiode worden eventuele gebreken kosteloos genlimineerd. Als u een defect vindt, informeer de fabrikant erover onmiddellijk. De kwestie om het product te repareren of onderdelen te leveren is de keuze van de fabrikant.
- Dit product is niet geschikt voor commercieel of industrieel gebruik. Overtreding leidt tot vermindering van de garantieperiode.
- De garantie geldt alleen voor materiaal- of fabricagefout. Slijtage of schade veroorzaakt door onjuist gebruik, gebruik van geweld of de interventie die plaatsvond zonder voorconsultatie met onze service-afdeling zijn niet onder de garantie.
- Bewaar de originele verpakking gedurende de garantieperiode zodat u in geval van terugkeer de goederen veilig vervoeren kunt. Het product zonder verpakking moet naar de service-afdeling niet verzonden zijn!

**Certificaat van aanvaarding**

Het product # \_\_\_\_\_ is vervaardigd en aanvaard in overeenstemming met de dwingende eisen van de normen, de huidige technische documentatie en voor de dienst geschikt bevonden zijn.

De vertegenwoordiger van de dienst van technische controle

\_\_\_\_\_

Fabricagedatum \_\_\_\_\_

Verpacker \_\_\_\_\_

Het adres voor reparatie, vervanging van onderdelen en componenten producten in de periode van garantie:  
**Polini GmbH**  
**Dieselstraße 2, 40721 Hilden, Deutschland**  
**tel.: +49 800 7245184, e-mail: info@polini-group.de**

Stempel van de handelsorganisatie

\_\_\_\_\_

Verkoopdatum \_\_\_\_\_

The manufacturer reserves the right to make minor technical changes not reflected in this guide.

Der Hersteller behält sich das Recht vor, geringe technische Änderungen vorzunehmen, die in dieser Anleitung nicht dargestellt wurden.

Wij behouden ons het recht voor om kleine technische wijzigingen te maken die in deze handleiding niet kunnen gevonden zijn.

<b>FR</b>	<b>Les exigences de sécurité, des règles de stockage et de fonctionnement</b>
-----------	-------------------------------------------------------------------------------

Exigences de sécurité, et règle de stockage et de fonctionnement.

- Lire attentivement les exigences de ce manuel.
- Protéger le produit de tout choc et dommage mécanique.
- Pour éviter tout risque de blessure, veiller à ce que le produit soit bien utilisé selon les exigences de ce manuel.
- Le produit doit être conservé dans un espace fermé à la température pas inférieure à +2°C et pas plus de +40°C et une humidité relative de 45 à 70%.
- Conseils d'entretien: nettoyer à l'aide d'une éponge ou d'un chiffon humide.

#### La garantie du fabricant

- Le fabricant garantit que le produit est conforme aux exigences des documents normatifs, sous réserve des règles de l'entreposage, le transport, l'entretien et l'assemblage par le consommateur.
- La durée de vie du produit n'est pas limité.
- La période de garantie du produit est 24 mois.
- Au cours de la période de garantie, les défauts sont éliminés gratuitement. Si elle est défectueuse, vous devez immédiatement aviser le fabricant. La question de la réparation du produit ou la fourniture de pièces de rechange reste à la discrétion du fabricant. Si vous découvrez un défaut, vous devez immédiatement aviser le fabricant. La question de la réparation du produit ou la livraison une pièce de rechange à la discrétion du fabricant.
- Ce produit ne convient pas pour un usage commercial ou industriel.Violation conduit à une réduction de la période de garantie.
- La garantie couvre uniquement le matériel ou les défauts de fabrication. Les pièces d'usure ou les dommages causés par une mauvaise utilisation, l'utilisation de la force ou de l'intervention sans consultation préalable avec notre département de service ne sont pas couverts par la garantie.
- S'il vous plaît gardez l'emballage d'origine pendant la période de garantie, en cas de retour d'être capable de transporter des marchandises en toute sécurité. Ne pas envoyer des marchandises au service sans emballage!

##### Certificat d'acceptation

Le produit # \_\_\_\_\_ est fabriqué et accepté en conformité avec les exigences obligatoires des normes, la documentation technique actuelle et jugé apte pour le service.

Représentant du Contrôle qualité
_____
Date de fabrication _____
Emballleur _____
<p>Réparation, le remplacement des pièces et composants du produit au cours de la période de garantie à l'adresse:</p> <p><b>Polini GmbH</b>  <b>Dieselstraße 2, 40721 Hilden, Deutschland</b>  <b>tel.:</b> +49 800 7245184, e-mail: <a href="mailto:info@polini-group.de">info@polini-group.de</a></p>
L'étampe de l'organisation commerciale
_____
Date de vente _____

Le fabricant réserve le droit d'apporter des modifications techniques mineures qui ne sont pas reflétés dans ce manuel.

<b>ES</b>	<b>Requerimientos de seguridad, reglas de almacenamiento y operación</b>
-----------	--------------------------------------------------------------------------

- Por favor, lea cuidadosamente los requerimientos de este manual.
- Proteja el producto de golpes y daños mecánicos.
- Para evitar lesiones, antes del uso, se asegura en la corrección y la fiabilidad del conjunto del producto según los requerimientos de este manual.
- El producto debe almacenarse en espacios cerrados a una temperatura no menos de +2°C y no por encima de +40°C y una humedad relativa de 45 a 70%.
- Se recomienda limpiar el producto con un paño húmedo y luego secarlo con un paño suave y limpio.

##### La garantía del fabricante

- El fabricante garantiza que el producto cumple con los requerimientos de los documentos normativos con sujeción a las reglas del almacenamiento, transporte, operación y montaje.
- La vida de servicio del product no es limitada.
- El período de garantía del producto - 24 meses.
- Durante el período de garantía, cualquier defecto se elimina de forma gratuita. Si Usted descubre un defecto, por favor, notifica al fabricante inmediatamente. El fabricante debe decidir por sí mismo, si es necesario a reparar el producto o suministrar las piezas de recambio.
- Uso comercial o industrial de este producto es prohibido.Violación de la regla conduce a una reducción en el periodo de garantía.
- La garantía cubre solo los materiales o defecto de fabricación. Las piezas desgastadas o dañadas por el uso incorrecto, el uso de la fuerza o intervención que se llevó a cabo sin consulta previa con nuestro departamento de servicio no está cubierto por la garantía.
- Por favor, mantenga el embalaje original durante el periodo de la garantía, para que en caso de devolución sea posible asegurar el transporte del producto. ¡No envíe el producto al departamento de servicio sin embalaje!

##### Certificado de recepción

El producto # \_\_\_\_\_ es fabricado y recibido según los requerimientos obligatorios de las normas, la documentación técnica actual y es declarado apto para la explotación.

El representante de DCT
_____
Fecha de fabricación _____
Empacador _____
<p>La reparación, el reemplazo de piezas y componentes del producto, durante el período de garantía, se realiza en la dirección:</p> <p><b>Polini GmbH</b>  <b>Dieselstraße 2, 40721 Hilden, Deutschland</b>  <b>tel.:</b> +49 800 7245184, e-mail: <a href="mailto:info@polini-group.de">info@polini-group.de</a></p>
El estampo de la organización de comercio
_____
Fecha de venta _____

El fabricante reserva el derecho de realizar cambios técnicos menores que no están reflejados en este manual.

<b>IT</b>	<b>Le richieste della sicurezza, le regole della conservazione e l'esplotazione</b>
-----------	-------------------------------------------------------------------------------------

- Legga attentamente le indicazione del manuale presente.
- Premunisca il prodotto dai colpi e le rotture meccaniche.
- Per escludere i trauma prima di cominciare ad usare il prodotto guardi se il prodotto sia messo ed installato correttamente e sicuramente secondo le esigenze del manuale presente.
- Il prodotto deve essere conservato negli spazi chiusi alla tempreatura non meno di +2°C e non superiore a +40°C e l'umidità relative dell'aria da 45 a 70%.
- Si raccomanda di pulire il prodotto con la stoffa umida e poi con la stoffa secca e pulita.

##### La garanzia del produttore

- La fabbrica produttore garantisce la conformità del prodotto alle esigenze dei documenti normativi a condizioni che il consumatore segua le regole della conservazione, la trasportazione, l'esplotazione e l'installazione.
- La durata del prodotto non è limitato.
- Il periodo della garanzia dell'esplotazione del prodotto è 24 mesi.
- Durante il period della garanzia tutti i difetti vengono eliminate gratis. Nel caso se abbia trovato un difetto bisogna comunicarne subito al produttore. La decisione della questione della riparazione o del consegna del pezzo di ricambio è alla responsabilità del produttore.
- Il prodotto non conviene per l'usanza commerciale o industriale. La trasgressione provoca la riduzione del periodo della garanzia.
- La garanzia tocca soltanto il materiale o il difetto della produzione. L'amortizzazione dei dettagli oppure le rotture causate dell'usanza incorretta, l'usare di troppa forza o l'esplotazione incorretta senza la consulenza porimaria con il nostro dipartimento di servizio, non vengono coperte dal servizio della garanzia.
- Per favore, conserva l'imballaggio originale durante tutto il periodo della garanzia per avere la possibilità di trasportare il prodotto al modo sicuro nel caso del rimborso. Non mandi il prodotto al dipartimento di servizio senza l'imballaggio!

##### Il certificato dell'accettazione

Il prodotto # \_\_\_\_\_ è prodotto ed accettato secondo le esigenze degli standard in vigore, la documentazione tecnica valida ed è nominato buono per l'esplotazione.

Il rappresentante dell'OTK (il comitato del controllo)
_____
La data della produzione _____
L'imbalattore _____
<p>La riparazione, il ricambio dei pezzi e dettagli del prodotto durante il periodo della garanzia si fa all'indirizzo:</p> <p><b>Polini GmbH</b>  <b>Dieselstraße 2, 40721 Hilden, Deutschland</b>  <b>tel.:</b> +49 800 7245184, e-mail: <a href="mailto:info@polini-group.de">info@polini-group.de</a></p>
La stampa dell'organizzazione venditore
_____
La data della vendita _____

Il produttore ha il diritto di fare i piccoli cambi tecnici non descritti nel manuale presente.

<b>P</b>	<b>Requisitos de segurança e regras de conservação e utilização</b>
----------	---------------------------------------------------------------------

- Familiarize-se com as especificações deste manual de instruções.
- Proteja o produto de impactos e danos mecânicos.
- Para a evitar lesões, antes de utilizar o produto, verifique a respectiva exactidão e fiabilidade de acordo com os requisitos deste manual.
- O produto deve ser armazenado em local fechado a uma temperatura abaixo de +2°C e não acima de +40°C e humidade relativa do ar de 45 a 70%.
- Recomenda-se a limpeza do produto com um pano húmido e, de seguida, com um pano macio e limpo.

##### Garantia do fabricante

- A empresa/fabricante garante que o produto se encontra em conformidade com os requisitos dos documentos normativos sobre a condição de que o consumidor respeita as regras de armazenamento, transporte, utilização e montagem.
- A vida útil do produto não é limitado.
- O período de garantia do produto é de 24 meses.
- Durante o período de garantia, os defeitos são solucionados gratuitamente. Assim que o defeito for detectado, o consumidor deve informar imediatamente o fabricante. A decisão sobre a reparação do produto ou fornecimento de peças sobressalentes fica a critério do fabricante.
- Este produto não é indicado para uso comercial ou industrial. A violação desta regra conduz a um corte no período de garantia.
- A garantia cobre apenas o material ou os defeitos de fabrico. Não estão cobertas pela garantia as peças com sinais de desgate ou danificação causados pelo uso incorrecto, uso de força ou outras intervenções ocorridas sem consulta prévia do nosso serviço de assistência.
- Conserve a embalagem original durante o período de garantia para que, em caso de devolução, tenha a possibilidade de usufruir do transporte seguro de mercadorias. Não envie o produto para o serviço pós-venda sem a embalagem!

##### Certificado de aceitação

Produto # \_\_\_\_\_ fabricado e promulgado de acordo com os requisitos padrão obrigatórios em vigor e está em conformidade com a documentação de suporte e apto para ser utilizado.

O representante do departamento de controlo de qualidade
_____
Data de fabrico _____
Embalador _____
<p>A reparação, substituição de peças e componentes do produto durante o período de garantia é feita no seguinte endereço:</p> <p><b>Polini GmbH</b>  <b>Dieselstraße 2, 40721 Hilden, Deutschland</b>  <b>tel.:</b> +49 800 7245184, e-mail: <a href="mailto:info@polini-group.de">info@polini-group.de</a></p>
Carimbo de venda da organização
_____
Data da venda _____

O fabricante reserva-se ao direito de efectuar pequenas alterações técnicas não mencionadas neste manual.

<b>RU</b>	<b>Требования по технике безопасности, правила хранения и эксплуатации</b>
-----------	----------------------------------------------------------------------------

- Внимательно ознакомьтесь с требованиями настоящего руководства по эксплуатации.
- Оберегайте изделие от ударов и механических повреждений.
- Для исключения травмирования, перед началом эксплуатации убедитесь в правильности и надежности сборки изделия в соответствии с требованиями настоящего руководства.
- Изделие должно храниться в крытых помещениях при температуре не ниже +2°C и не выше +40°C и относительной влажности воздуха от 45 до 70%.
- Изделие рекомендуется протирать влажной тканью и затем насухо мягкой чистой тканью.

##### Гарантия изготовителя

- Предприятие-изготовитель гарантирует соответствие изделия требованиям нормативных документов при условии соблюдения потребителем правил хранения, транспортирования, эксплуатации и сборки.
- Срок службы изделия неограничен.
- Гарантийный срок эксплуатации изделия - 12 месяцев.
- В течение гарантийного срока любые дефекты устраняются бесплатно. При обнаружении дефекта Вам необходимо немедленно сообщить об этом производителю. Решение вопроса о ремонте изделия или поставки запасной части остается на усмотрение производителя.
- Данный продукт не подходит для коммерческого или промышленного использования. Нарушение приводит к сокращению срока гарантии.
- Гарантия распространяется только на материал или производственный брак. Износ деталей или повреждении, вызванные неправильным использованием, применением силы или вмешательством, которые имели место без предварительной консультации с нашим сервисным отделом, не покрываются гарантийным обслуживанием.
- Пожалуйста, сохраните оригинальную упаковку на протяжении действия гарантийного срока, чтобы в случае возврата иметь возможность безопасной транспортировки товара. Не отправляйте товар в сервисный отдел без упаковки!

##### Свидетельство о приемке

Изделие № \_\_\_\_\_ изготовлено и принято в соответствии с обязательными требованиями стандартов, действующей технической документацией и признано годным для эксплуатации.

Представитель ОТК
_____
Дата изготовления _____
Упаковщик _____
<p>Ремонт, замена деталей и узлов изделия в период гарантийного срока производится по адресу:</p> <p><b>427430, г. Воткинск, ул. Речная 2</b>  <b>СЛУЖБА СЕРВИСА</b>  <b>тел. +7 34145 43625, e-mail: <a href="mailto:servicevpk@topol.ru">servicevpk@topol.ru</a></b></p>
Штамп торгующей организации
_____
Дата продажи _____

Изготовитель оставляет за собой право на внесение незначительных технических изменений, не отраженных в данном руководстве.

<b>AE</b>	<b>متطلبات الأمان و شروط التخزين و الاستخدام</b>
-----------	--------------------------------------------------

- قراءة بعناية متطلبات دليل الاستخدام.
- الحفاظ على المنتج من الصدمات والأضرار الميكانيكية.
- يرجى التأكد من صحة وموثوقية التركيب للمنتج وفقاً لمتطلبات هذا الدليل قبل الاستخدام لتجنب الإصابة.
- يجب أن يتم تخزين المنتج في الداخل في درجة حرارة أقل من +2٢C وليس أعلى من +٤٠ درجة مئوية والرطوبة النسبية من ٤٥٪ إلى ٧٠٪.
- ينصح بمسح المنتج بقطعة قماش مبللة، ثم مسحه بقطعة قماش جافة، نظيفة وناعمة

#### الصانع الضمان

- المصنع المنتج يضمن توافق المنتج لمتطلبات الوثائق التنظيمية بشرط التزام المستهلك لشروط الحفظ، النقل، الاستخدام والتركيب.
- حياة المنتج غير محدودة.
- فترة الضمان للمنتج – ١٢ شهراً .
- يتم استبعاد أي خلل مجاناً خلال فترة الضمان. إذ وجدت خلل، فعليك أن تقوم بإخبار الشركة المصنعة على الفور. تيفى مسألة إصلاح المنتج أو توريد قطع الغيار وفقاً لتقدير الشركة المصنعة.
- هذا المنتج غير مناسب للاستخدام التجاري أو الصناعي. الانتهاك يؤدي إلى انخفاض فترة الضمان.
- يغطي الضمان فقط المادة أو خلل التصنيع، ولا تغطي خدمة الضمان اهتراء الأجزاء أو الأضرار الناتجة عن استخدام غير سليم، استخدام القوة أو التدخل دون تشاور مسبق مع قسم خدماتنا.
- يرجى الاحتفاظ بالعلبة الأصلية خلال فترة الضمان، لتوفير نقل المنتج بطريقة آمنة في حال رجوعه. لا ترسل البضاعة إلى قسم الخدمات بدون العلبة!

##### شهادة القبول

المنتج رقم \_\_\_\_\_ تم صنعه وقبوله وفقاً لمتطلبات الإلزامية للمعايير، ووفقاً لوثائق التقنية الحالية، وتم الاعتراف به جاهزاً للاستعمال.

ممثل ضبط الجودة
_____
من قام بالتغليف
تاريخ الصنع
<p>عنوان لإصلاح، استبدال الأجزاء ومكونات المنتجات خلال فترة الضمان:</p> <p><b>Polini GmbH</b>  <b>Dieselstraße 2, 40721 Hilden, Deutschland</b>  <b>tel.:</b> +49 800 7245184, e-mail: <a href="mailto:info@polini-group.de">info@polini-group.de</a></p>
تاريخ البيع
ختم المنظمة التجارية

يحق للشركة المنتجة إدراج التغييرات التقنية الطفيفة، التي لا تعكس في هذا الدليل.