

Уважаемый покупатель!

Вся выпускаемая мебель, для удобства перевозки и сохранения внешнего вида, поставляется в разобранном виде, при этом упаковки с мебелью должны быть надежно защищены от сильных толчков, ударов, намокания и грязи.

При покупке мебели проверьте целостность упаковок и их количество.

Перед сборкой изделия ознакомьтесь с инструкцией по сборке и эксплуатации, подготовьте необходимые инструменты.

Сборку мебели рекомендуем производить на ровной поверхности, а во избежание царапин и дефектов на деталях, поверхность покрыть мягким подстилочным материалом.

Примечание. В процессе производства возможны незначительные изменения, не ухудшающие качество мебели.

Ваша мебель прослужит Вам долгие годы, если Вы будете соблюдать
Несколько простых рекомендаций.

НЕ РЕКОМЕНДУЕМ

- располагать изделие вблизи отопительных приборов (не ближе 50-70),
- содержать изделие в сырых, холодных (ниже +2С) помещениях,
- проливать на поверхности большое количество воды,
- передвигать, ударять, ронять на поверхности тяжелые, твердые предметы, чтобы не вызывать механических повреждений,
- ставить на изделие горячие предметы,
- применять при протирке изделия бытовые чистящие средства, не предусмотренные для ухода за мебелью,
- проливать на изделие кислоты, щелочи, растворители, спирт, одеколон и т.п.

РЕКОМЕНДУЕМ

- при ослаблении крепежной фурнитуры во время эксплуатации мебели необходимо периодически подтягивать винты, шурупы, болты,
- пыль с поверхностей удалять мягкой сухой тканью (фланец, плюш),
- для освежения и очистки мебели от загрязнений рекомендуем использовать слабый спиртовой раствор или специальные средства для ухода за мебелью, можно также пользоваться небольшим количеством мыльного раствора с последующей протиркой сухой тканью.

ГАРАНТИИ ИЗГОТОВИТЕЛЯ

Претензии по комплектности, качеству и по отклонениям, при котором сборка изделия невозможна, должны предъявляться в магазин, где была приобретена мебель.

Претензии покупателей принимаются в течении гарантийного срока.

Дефекты деталей с механическими повреждениями, возникшими при сборке или при самостоятельной транспортировке мебели, а также по дефектам возникшими при несоблюдении покупателем правил эксплуатации мебели, претензии не принимаются, а замена дефектных деталей осуществляется за дополнительную плату.

СРОК ГАРАНТИИ – 18 месяцев

СРОК СЛУЖБЫ МЕБЕЛИ – 10 ЛЕТ

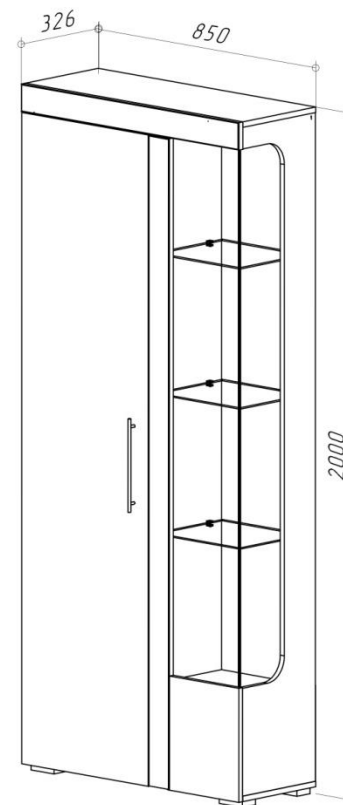
Мебель имеет ГИГИЕНИЧЕСКИЙ СЕРТИФИКАТ и СЕРТИФИКАТ СООТВЕТСТВИЯ
НОРМАТИВНЫМ ДОКУМЕНТАМ СОГЛАСНО гост 16371-2014

Спасибо за покупку!

ИП Шипицын Александр Николаевич

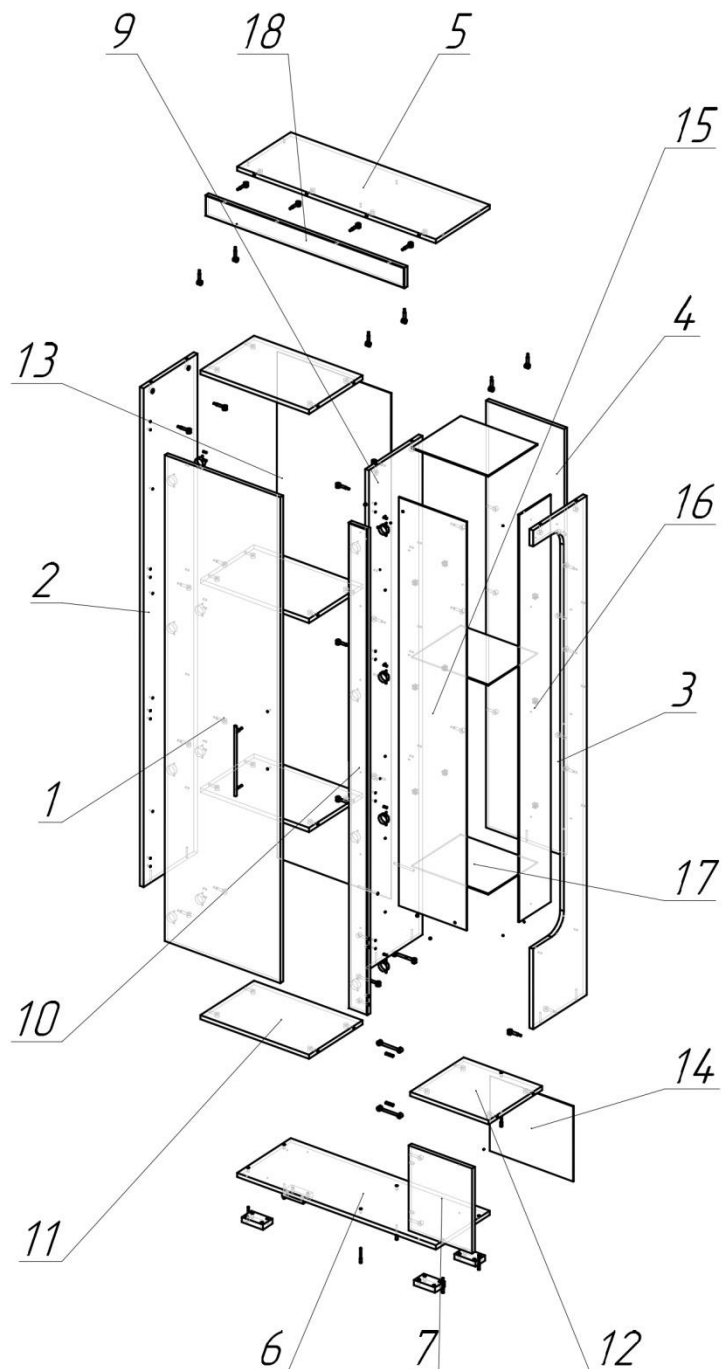
Россия, г. Курган, 640027, ул. Химмашевская, 7,
Тел/факс (3522) 25 - 52 – 86, e-mail: fabrika.km@gmail.com

ИНСТРУКЦИЯ ПО СБОРКЕ И ЭКСПЛУАТАЦИИ



6-87001

Схема сборки 6-87001



Спецификация

| Поз. | Наименование | Кол-во | Готовая деталь | |
|------|---------------|--------|----------------|--------|
| | | | Длина | Ширина |
| 1 | Дверь правая | 1 | 1897 | 494 |
| 2 | Бок левый | 1 | 1948 | 305 |
| 3 | Бок правый | 1 | 1948 | 305 |
| 4 | Задняя стенка | 1 | 1667 | 335 |
| 5 | Верх | 1 | 850 | 305 |
| 6 | Дно | 1 | 850 | 305 |
| 7 | Дверь правая | 1 | 332 | 271 |
| 9 | Стойка | 1 | 1948 | 305 |
| 10 | Фасад | 1 | 1897 | 80 |
| 11 | Полка | 4 | 465 | 304 |
| 12 | Полка | 1 | 335 | 304 |
| 13 | Фронтальная | 1 | 1976 | 487 |
| 14 | Фронтальная | 1 | 293 | 357 |
| 15 | Фасад | 1 | 1595 | 290 |
| 16 | Бок стекло | 1 | 1590 | 180 |
| 17 | Полка | 3 | 328 | 278 |
| 18 | Накладка МДФ | 1 | 850 | 80 |

Фурнитура

| Наименование | Артикул | Кол-во |
|---|----------------|--------|
| Петля 4-шарн. БОЯРД наружная (без шурупов) | 12093 | 4 |
| Еврошуруп 6,3x13 петли 4-х шарнирной (БОЯРД) | 12146 | 16 |
| Еврошуруп с потай головкой 4*16 | 1811(1-1-30) | 26 |
| Дюбель двойной | 728(1-1-30) | 4 |
| Петля 4-шарн. БОЯРД внутренняя (без шурупов) | 1017 | 4 |
| Эксцентрик с защитной кромкой Minifix D15*9.5 | 1766(1-1-30) | 40 |
| Соединительный болт Minifix 34*5 | 1770(1-1-30) | 32 |
| Опора рез. Н-019 h20 (сатин) (ТИМ №1) | 10302(1-10-30) | 4 |
| Ручка рейлинг RR002SC 5/192 (сатиновый хром) | RR002SC 5/192 | 1 |
| Евровинт 6.4*50, шестигранник | 168(1-3-30) | 7 |
| Саморез с пресшайбой 4,2x16 | 11448(1-1-30) | 44 |
| Зажим для стекла | | 16 |
| Полкодержатель для стекла | | 9 |
| Втулка пластиковая для стекла толщиной 4-5 мм, прозрачная | | 2 |
| Еврошуруп с потай головкой 3,5*16 | 13303 | 16 |
| Заглушка эксцентрика (Темно-Коричневая) | 1119(1-3-30) | 22 |
| Шкант 8x30 | 969 | 2 |
| Заглушка эксцентрика (Белая) | 12309 | 12 |