

Уважаемый покупатель!

Вся выпускаемая мебель, для удобства перевозки и сохранения внешнего вида, поставляется в разобранном виде, при этом упаковки с мебелью должны быть надежно защищены от сильных толчков, ударов, намокания и грязи.

При покупке мебели проверьте целостность упаковок и их количество.

Перед сборкой изделия ознакомьтесь с инструкцией по сборке и эксплуатации, подготовьте необходимые инструменты.

Сборку мебели рекомендуем производить на ровной поверхности, а во избежание царапин и дефектов на деталях, поверхность покрыть мягким подстилочным материалом.

Примечание. В процессе производства возможны незначительные изменения, не ухудшающие качество мебели.

Ваша мебель прослужит Вам долгие годы, если Вы будете соблюдать
Несколько простых рекомендаций.

----- НЕ РЕКОМЕНДУЕМ -----

- располагать изделие вблизи отопительных приборов (не ближе 50-70),
- содержать изделие в сырых, холодных (ниже +2С) помещениях,
- проливать на поверхности большое количество воды,
- передвигать, ударять, ронять на поверхности тяжелые, твердые предметы, чтобы не вызывать механических повреждений,
- ставить на изделие горячие предметы,
- применять при протирке изделия бытовые чистящие средства не предусмотренные для ухода за мебелью,
- проливать на изделие кислоты, щелочи, растворители, спирт, одеколон и т.п.

----- РЕКОМЕНДУЕМ -----

- при ослаблении крепежной фурнитуры во время эксплуатации мебели необходимо периодически подтягивать винты, шурупы, болты,
- пыль с поверхностей удалять мягкой сухой тканью (фланец, плюш),
- для освежения и очистки мебели от загрязнений рекомендуем использовать слабый спиртовой раствор или специальные средства для ухода за мебелью, можно также пользоваться небольшим количеством мыльного раствора с последующей протиркой сухой тканью.

----- ГАРАНТИИ ИЗГОТОВИТЕЛЯ -----

Претензии по комплектности, качеству и по отклонениям, при котором сборка изделия невозможна, должны предъявляться в магазин, где была приобретена мебель.

Претензии покупателей принимаются в течении гарантийного срока.

Дефекты деталей с механическими повреждениями, возникшими при сборке или при самостоятельной транспортировке мебели, а также по дефектам возникшими при несоблюдении покупателем правил эксплуатации мебели, претензии не принимаются, а замена дефектных деталей осуществляется за дополнительную плату.

СРОК ГАРАНТИИ – 18 месяцев

СРОК СЛУЖБЫ МЕБЕЛИ – 10 ЛЕТ

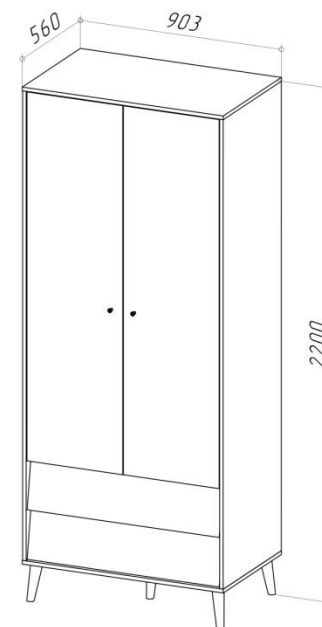
Мебель имеет ГИГИЕНИЧЕСКИЙ СЕРТИФИКАТ и СЕРТИФИКАТ СООТВЕТСТВИЯ НОРМАТИВНЫМ ДОКУМЕНТАМ СОГЛАСНО гост 16371-2014

Спасибо за покупку!

ИП Шипицын Александр Николаевич

Россия, г. Курган, 640027, ул. Химмашевская, 7,
Тел/факс (3522) 25 - 52 – 86, e-mail: fabrika.km@gmail.com

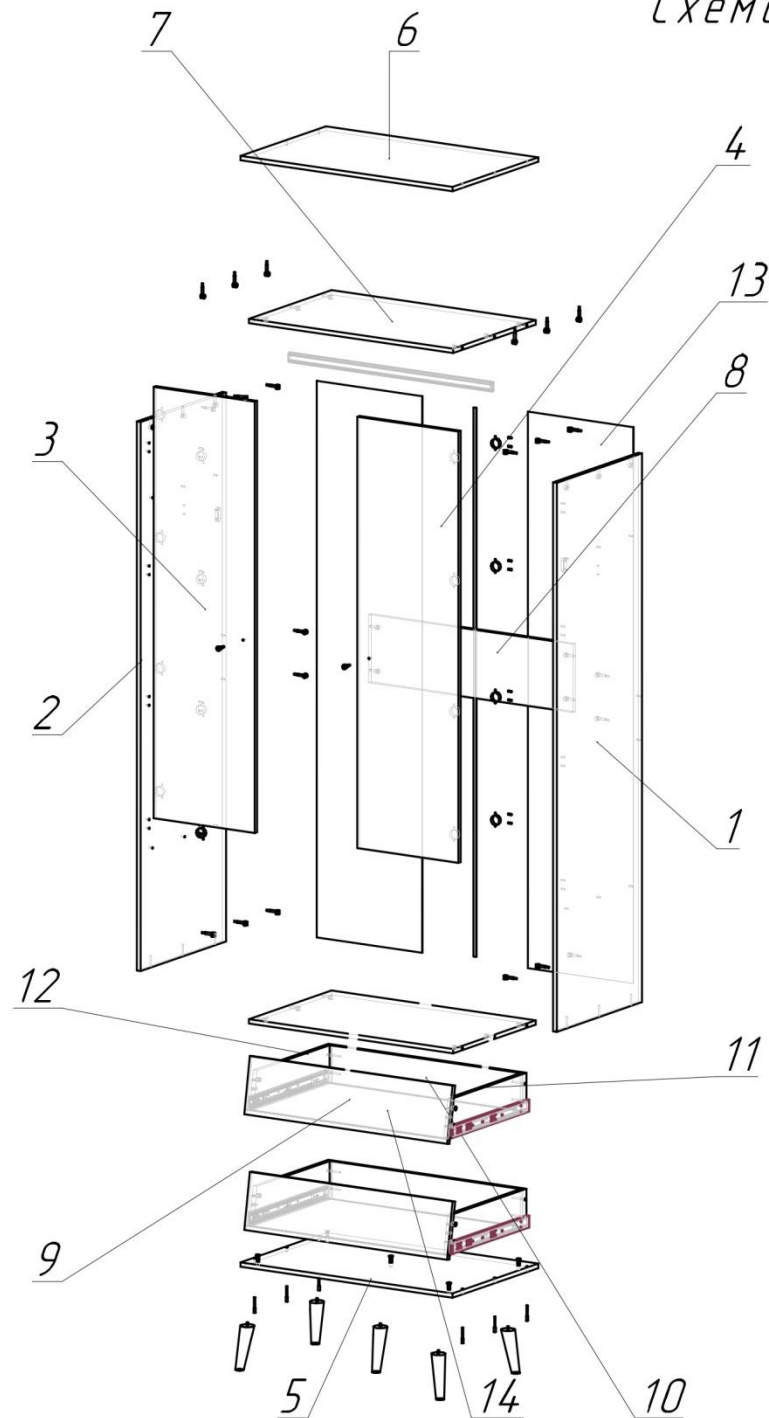
ИНСТРУКЦИЯ ПО СБОРКЕ И ЭКСПЛУАТАЦИИ



Шкаф 2х дверный с двумя ящиками АФИНА

4-75901

Схема сборки 4-75901



Спецификация

Поз.	Наименование	Кол-во	Готовая деталь	
			Длина	Ширина
1	Бок правый	1	2008	559
2	Бок левый	1	2008	559
3	Фасад	1	1578	430
4	Фасад	1	1578	430
5	Низ	1	903	560
6	Верх	1	903	560
7	Полка	2	869	540
8	Царга	1	250	869
9	Фасад ящика	2	863	209
10	Стенка ящика	2	811	140
11	Бок ящика пр	2	517	140
12	Бок ящика лев	2	517	140
13	Фронтальная	2	2036	448
14	Дно ящика	2	841	523
15	Профиль	1	863	
16	Профиль	1	2008	

Фурнитура

Наименование	Артикул	Кол-во
Эксцентрик с защитной кромкой Minifix D15•9.5	1766(1-1-30)	30
Соединительный болт Minifix 34•5	1770(1-1-30)	30
Рельс 500 (шариковый) PUSH		2
Еврошуруп 6.3x13 петли 4-х шарнирной (БОЯРД)	12146	16
Петля 4-шарн. БОЯРД внутренняя (без шурупов)	1017	8
Саморез с пресшайбой 4,2x16	11448(1-1-30)	80
Заглушка евробиита 6.4мм бежевая, шестигранник	646(2-3-30)	8
Заглушка эксцентрика бежевая	7049/728	29
Опора конус наклон 10гр. 160x45x25 М8	17398	5
Гайка эриксона М8	14275	5
Евробиит 6.4•50, шестигранник	168(1-3-30)	14
Ключ евробиита, шестигранник	91(1-3-30)	1
Штангадержатель бокового крепления	10450	2
Ручка-кнопка		2
Еврошуруп с потай головкой 4•16	1811(1-1-30)	40
Шкант 8x30	969	4
Еврошуруп с потай головкой 3,5•16	13303	8