

Уважаемый покупатель!

Вся выпускаемая мебель, для удобства перевозки и сохранения внешнего вида, поставляется в разобранном виде, при этом упаковки с мебелью должны быть надежно защищены от сильных толчков, ударов, намокания и грязи.

При покупке мебели проверьте целостность упаковок и их количество.

Перед сборкой изделия ознакомьтесь с инструкцией по сборке и эксплуатации, подготовьте необходимые инструменты.

Сборку мебели рекомендуем производить на ровной поверхности, а во избежание царапин и дефектов на деталях, поверхность покрыть мягким подстилочным материалом.

Примечание. В процессе производства возможны незначительные изменения, не ухудшающие качество мебели.

Ваша мебель прослужит Вам долгие годы, если Вы будете соблюдать  
Несколько простых рекомендаций.

----- НЕ РЕКОМЕНДУЕМ -----

- располагать изделие вблизи отопительных приборов (не ближе 50-70),
- содержать изделие в сырых, холодных (ниже +2С) помещениях,
- проливать на поверхности большое количество воды,
- передвигать, ударять, ронять на поверхности тяжелые, твердые предметы, чтобы не вызывать механических повреждений,
- ставить на изделие горячие предметы,
- применять при протирке изделия бытовые чистящие средства, не предусмотренные для ухода за мебелью,
- проливать на изделие кислоты, щелочи, растворители, спирт, одеколон и т.п.

----- РЕКОМЕНДУЕМ -----

- при ослаблении крепежной фурнитуры во время эксплуатации мебели необходимо периодически подтягивать винты, шурупы, болты,
- пыль с поверхностей удалять мягкой сухой тканью (фланец, плюш),
- для освежения и очистки мебели от загрязнений рекомендуем использовать слабый спиртовой раствор или специальные средства для ухода за мебелью, можно также пользоваться небольшим количеством мыльного раствора с последующей протиркой сухой тканью.

----- ГАРАНТИИ ИЗГОТОВИТЕЛЯ -----

Претензии по комплектности, качеству и по отклонениям, при котором сборка изделия невозможна, должны предъявляться в магазин, где была приобретена мебель.

Претензии покупателей принимаются в течении гарантийного срока.

Дефекты деталей с механическими повреждениями, возникшими при сборке или при самостоятельной транспортировке мебели, а также по дефектам возникшими при несоблюдении покупателем правил эксплуатации мебели, претензии не принимаются, а замена дефектных деталей осуществляется за дополнительную плату.

СРОК ГАРАНТИИ – 18 месяцев

СРОК СЛУЖБЫ МЕБЕЛИ – 10 ЛЕТ

Мебель имеет ГИГИЕНИЧЕСКИЙ СЕРТИФИКАТ и СЕРТИФИКАТ СООТВЕТСТВИЯ  
НОРМАТИВНЫМ ДОКУМЕНТАМ СОГЛАСНО гост 16371-2014

Спасибо за покупку!

ИП Шипицын Александр Николаевич

Россия, г. Курган, 640027, ул. Химмашевская, 7,  
Тел/факс (3522) 25 - 52 – 86, e-mail: fabrika.km@gmail.com

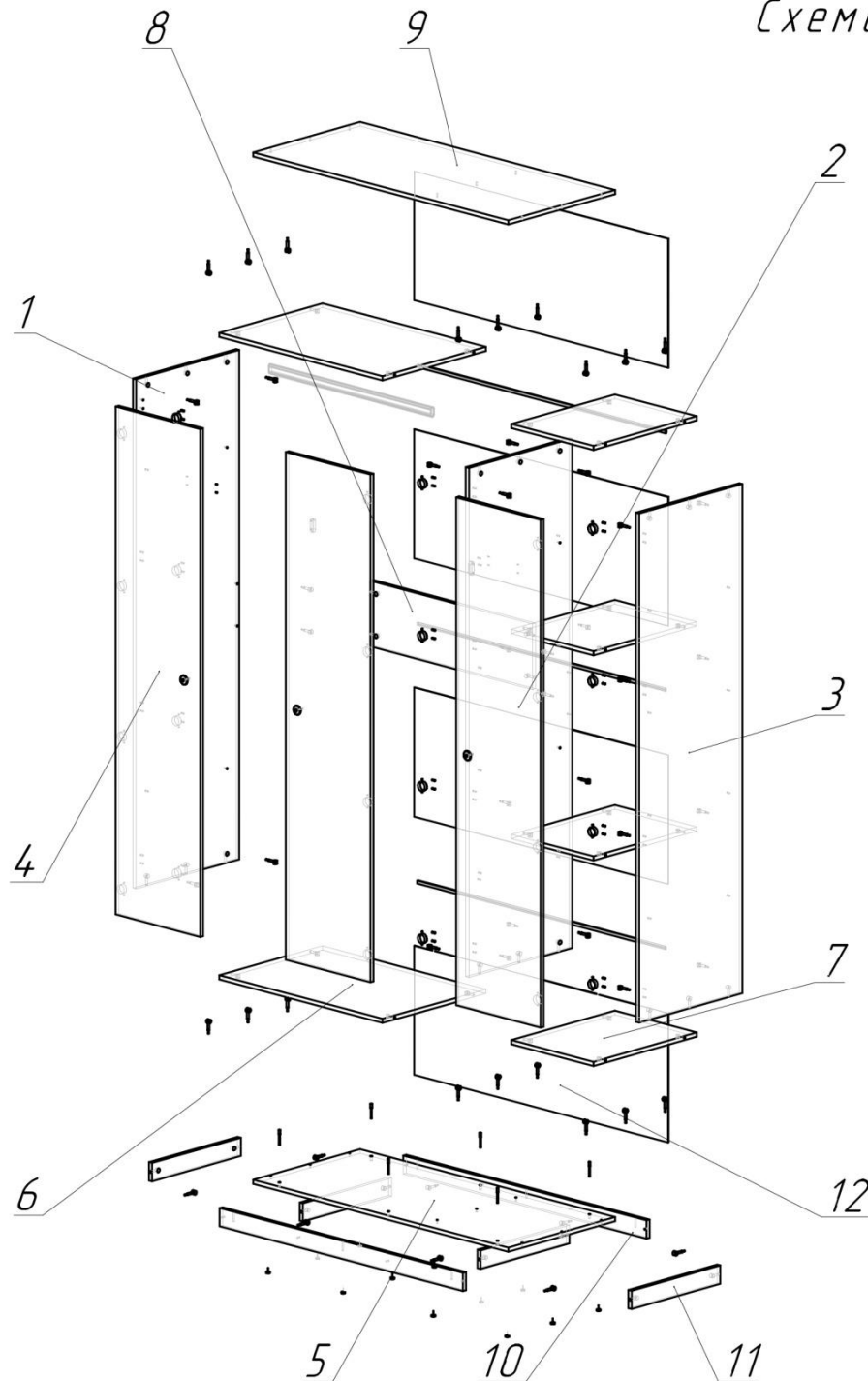
## ИНСТРУКЦИЯ ПО СБОРКЕ И ЭКСПЛУАТАЦИИ



**Шкаф 3-х дверный (ЛАЙН)**

**4-75922**

## Схема сборки 4-75922



### Спецификация

Поз	Наименование	Кол-во	Готовая деталь	
			Длина	Ширина
1	Боковина	1	1938	544
2	Стойка	1	1938	544
3	Боковина	1	1938	544
4	Дверь	3	1932	430
5	Дно	1	1298	562
6	Полка	2	831	544
7	Полка	4	417	544
8	Царга	1	250	831
9	Верх	1	1298	562
10	Фронтальная	2	1238	70
11	Фронтальная	4	468	70
12	Фронтальная	4	491	1292
13	Профиль	1	825	
14	Профиль	3	1263	

### Фурнитура

Наименование	Артикул	Кол-во
Соединительный болт Minifix 34*5	1770(1-1-30)	54
Еврошуруп 6,3x13 петли 4-х шарнирной (БОЯРД)	12146	24
Петля 4-шарн. БОЯРД наружная (без шурупов)	12093	12
Еврошуруп с потай головкой 4*16	1811(1-1-30)	28
Эксцентрик с защитной кромкой Minifix D15*9.5	1766(1-1-30)	54
Ключ евродинта, шестигранник	91(1-3-30)	1
Саморез с пресшайбой 4,2x16	11448(1-1-30)	64
Штангодержатель докового крепления	10450	2
Заглушка эксцентрика (Белая)	12309	46
Подпятник с гвоздем	1858(1-3-30)	12
Евродинт 6.4*50, шестигранник	168(1-3-30)	6
Заглушка евродинта 6.4мм БЕЛАЯ, шестигранник	12310	6
Ручки кнопка		3
Винт М4х30		3