

Уважаемый покупатель!

Вся выпускаемая мебель, для удобства перевозки и сохранения внешнего вида, поставляется в разобранном виде, при этом упаковки с мебелью должны быть надежно защищены от сильных толчков, ударов, намокания и грязи.

При покупке мебели проверьте целостность упаковок и их количество.

Упаковка с фурнитурой поставляется отдельно.

Перед сборкой изделия ознакомьтесь с инструкцией по сборке и эксплуатации, подготовьте необходимые инструменты (ключ евровинта находится в упаковке с фурнитурой).

Мебель необходимо собирать на чистой, ровной поверхности желательно на ковре или плотной ткани.

Примечание. В процессе производства возможны незначительные изменения не ухудшающие качество мебели.

Ваша мебель прослужит Вам долгие годы, если Вы будете соблюдать несколько простых рекомендаций.

----- НЕ РЕКОМЕНДУЕМ -----

- " располагать изделие вблизи отопительных приборов (не ближе 50-70 см),
- " содержать изделие в сырых, холодных (ниже +2 С) помещениях,
- " проливать на поверхности большое количество воды,
- " передвигать, ударять, ронять на поверхности тяжелые, твердые предметы, чтобы не вызвать механических повреждений,
- " ставить на изделие горячие предметы,
- " применять при протирке изделия бытовые чистящие средства не предусмотренные для ухода за мебелью,
- " проливать на изделие кислоты, щелочи, растворители, спирт, одеколон и т.п.

----- РЕКОМЕНДУЕМ -----

- " при ослаблении крепежной фурнитуры во время эксплуатации мебели необходимо периодически подтягивать винты, шурупы, болты,
- " пыль с поверхностей удалять мягкой сухой тканью (фланель, плюш),
- " для освежения и очистки мебели от загрязнений рекомендуем использовать слабый спиртовой раствор или специальные средства для ухода за мебелью, можно также пользоваться небольшим количеством мыльного раствора с последующей протиркой сухой тканью,
- " для освежения и очистки отдельных деталей с изображением напечатанного рисунка рекомендуем использовать только специальные средства для ухода за мебелью, не содержащие растворителей и спирта.

----- ГАРАНТИИ ИЗГОТОВИТЕЛЯ -----

Претензии по комплектности, качеству и по отклонениям, при которых сборка изделия невозможна, должны предъявляться в магазин, где была приобретена мебель.

Претензии покупателей принимаются в течении гарантийного срока.

Дефекты деталей с механическими повреждениями возникшими при сборке или при самостоятельной транспортировке мебели, а также по дефектам возникшим при несоблюдении покупателем правил эксплуатации мебели, претензии не принимаются, а замена дефектных деталей осуществляется за дополнительную плату.

СРОК ГАРАНТИИ - 12 месяцев

СРОК СЛУЖБЫ МЕБЕЛИ - 10 лет

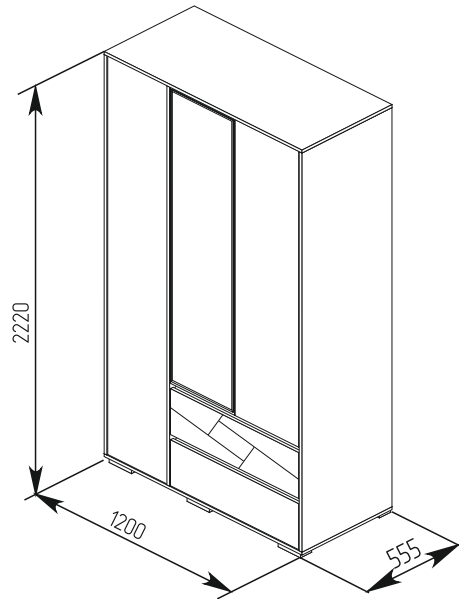
Мебель имеет ГИГИЕНИЧЕСКИЙ СЕРТИФИКАТ и СЕРТИФИКАТ СООТВЕТСТВИЯ нормативным документам согласно ГОСТ 19917-2014.

Спасибо за покупку!

ИП Шипицын Александр Николаевич

Россия, г. Курган, 640027, ул. Химмашевская, 7,
тел/факс (3522) 25-52-86, e-mail: fabrika.km@gmail.com

ИНСТРУКЦИЯ ПО СБОРКЕ
И ЭКСПЛУАТАЦИИ



Шкаф 3-х дверный с ящиками (АДЕЛИНА)
4-4832

Фурнитура 4-4832

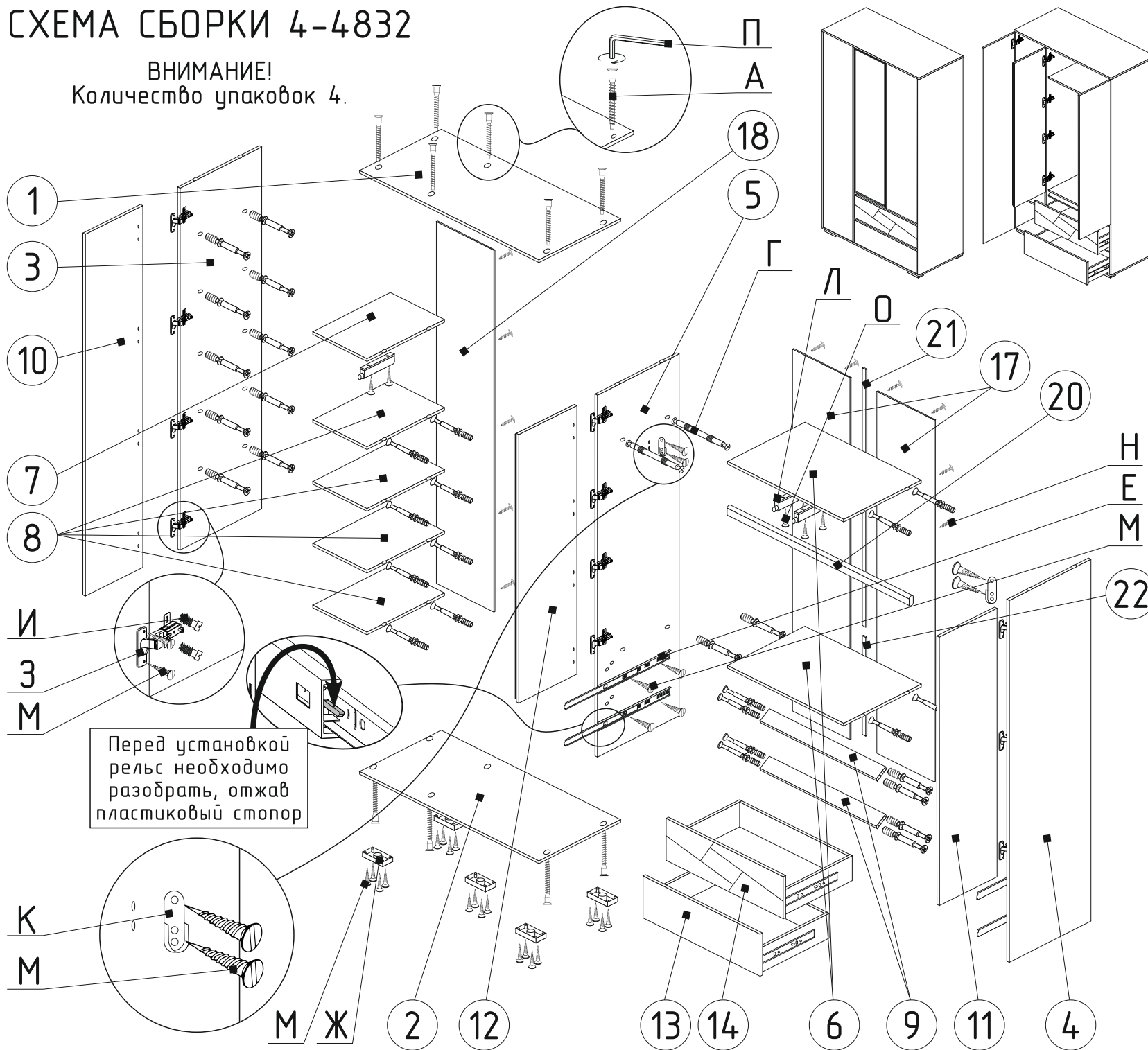
Поз.	Наименование	кол-во	Эскиз	Поз.	Наименование	кол-во	Эскиз	Поз.	Наименование	кол-во	Эскиз	Поз.	Наименование	кол-во	Эскиз
А	Евровинт	16		Д	Заглушка эксцентрика	36		И	Еврошуруп 6,3x13	22		Н	Саморез 4,2*16	50	
Б	Эксцентрик	44		Е	Рельс 450мм	2		К	Штангодержатель	2		О	Еврошуруп 3x13	6	
В	Соединительный болт	40		Ж	Опора	5		Л	Толкатель для двери Push-to-open	3		П	Ключ евровинта	1	
Г	Дюбель двойной	2		З	Петля	11		М	Еврошуруп с потайной головкой 4*16	110		ИНСТРУМЕНТЫ ДЛЯ СБОРКИ 			

Последовательность сборки

1. Разобрать рельсы поз.Е согласно схеме. На детали поз.5,4 установить рельсы поз.Е при помощи еврошурупов поз. М.
2. К деталям поз. 4,5 прикрутить штангодержатели поз.К с помощью еврошурупов поз.М.
3. В детали поз.5,4 вкрутить соединительные болты поз.В. Детали 6,9 стянуть с деталями 5,4 с помощью эксцентриков поз.Б, соединительных болтов поз.В и верхнюю деталь поз.6 соединить с деталью поз.5 с помощью дюбелей двойных поз.Г.
- 4.В деталь поз.3 вкрутить соединительные болты поз.В. Горизонталы поз.7,8 стянуть со стенками поз.3,5 с помощью эксцентриков поз.Б.
5. К детали поз.2 прикрутить опоры поз.Ж с помощью еврошурупов поз.М.
6. Прикрутить детали поз. 1,2 к деталям поз.3,5,4 с помощью евровинтов поз.А.
7. Задние стенки поз. 17,18 установить на изделие с помощью саморезов поз.Н, проставив крепление ДВП поз.21,22.
8. Собрать ящики согласно схеме. Установить в изделие.
9. Установить в изделие штангу поз.20.

СХЕМА СБОРКИ 4-4832

ВНИМАНИЕ!
Количество упаковок 4.



Перед установкой рельс необходимо разобрать, отжав пластиковый стопор

Поз.	Наименование	Обозначение	Габариты	кол-во	№ уп
1	Верх	4-03-128	1200*550	1	3
2	Низ	4-13-98	1200*550	1	3
3	Стенка боковая	4-02-227	2168*548	1	3
4	Стенка боковая	4-02-228	2168*548	1	1
5	Стенка средняя	4-15-83	2168*520	1	1
6	Горизонталь	4-04-47-02	778*520	2	4
7	Горизонталь	4-04-47-03	520*372	1	4
8	Горизонталь	4-04-52-23	520*372	4	4
9	Планка	4-04-91-08	778*100	2	3
10	Дверь	4-05-129	2162*386	1	2
11	Дверь	4-05-130	1602*386	1	2
12	Дверь с зеркалом	4-05-131	1602*386	1	2
13	Панель лицевая	4-06-138	774*250	1	3
14	Панель лицевая	4-06-138-01	774*250	1	3
15	Стенка боковая	8-02-69	500*160	4	2
16	Стенка задняя	8-08-01-53	720*160	2	3
17	Стенка задняя	4-08-02-107	2198*399	2	1
18	Стенка задняя	4-08-02-108	2198*394	1	1
19	Дно ящика	8-20-02-226	752*505	2	4
20	Штанга	4-19-02-34	775	1	3
21	Крепление ДВП	4-24-01-11	2000	1	1
22	Крепление ДВП	4-24-01-21	166	1	1

