

**Уважаемый покупатель!**

Вся выпускаемая мебель, для удобства перевозки и сохранения внешнего вида, поставляется в разобранном виде, при этом упаковки с мебелью должны быть надежно защищены от сильных толчков, ударов, намокания и грязи.

При покупке мебели проверьте целостность упаковок и их количество.

Перед сборкой изделия ознакомьтесь с инструкцией по сборке и эксплуатации, подготовьте необходимые инструменты.

Сборку мебели рекомендуем производить на ровной поверхности, а во избежание царапин и дефектов на деталях, поверхность покрыть мягким подстилочным материалом.

Примечание. В процессе производства возможны незначительные изменения, не ухудшающие качество мебели.

*Ваша мебель прослужит Вам долгие годы, если Вы будете соблюдать  
Несколько простых рекомендаций.*

**НЕ РЕКОМЕНДУЕМ**

- располагать изделие вблизи отопительных приборов (не ближе 50-70),
- содержать изделие в сырых, холодных (ниже +2С) помещениях,
- проливать на поверхности большое количество воды,
- передвигать, ударять, ронять на поверхности тяжелые, твердые предметы, чтобы не вызывать механических повреждений,
- ставить на изделие горячие предметы,
- применять при протирке изделия бытовые чистящие средства не предусмотренные для ухода за мебелью,
- проливать на изделие кислоты, щелочи, растворители, спирт, одеколон и т.п.

**РЕКОМЕНДУЕМ**

- при ослаблении крепежной фурнитуры во время эксплуатации мебели необходимо периодически подтягивать винты, шурупы, болты,
- пыль с поверхностей удалять мягкой сухой тканью (фланец, плюш),
- для освежения и очистки мебели от загрязнений рекомендуем использовать слабый спиртовой раствор или специальные средства для ухода за мебелью, можно также пользоваться небольшим количеством мыльного раствора с последующей протиркой сухой тканью.

**ГАРАНТИИ ИЗГОТОВИТЕЛЯ**

Претензии по комплектности, качеству и по отклонениям, при котором сборка изделия невозможна, должны предъявляться в магазин, где была приобретена мебель.

Претензии покупателей принимаются в течении гарантийного срока.

Дефекты деталей с механическими повреждениями, возникшими при сборке или при самостоятельной транспортировке мебели, а также по дефектам возникшими при несоблюдении покупателем правил эксплуатации мебели, претензии не принимаются, а замена дефектных деталей осуществляется за дополнительную плату.

**СРОК ГАРАНТИИ – 18 месяцев**

**СРОК СЛУЖБЫ МЕБЕЛИ – 10 ЛЕТ**

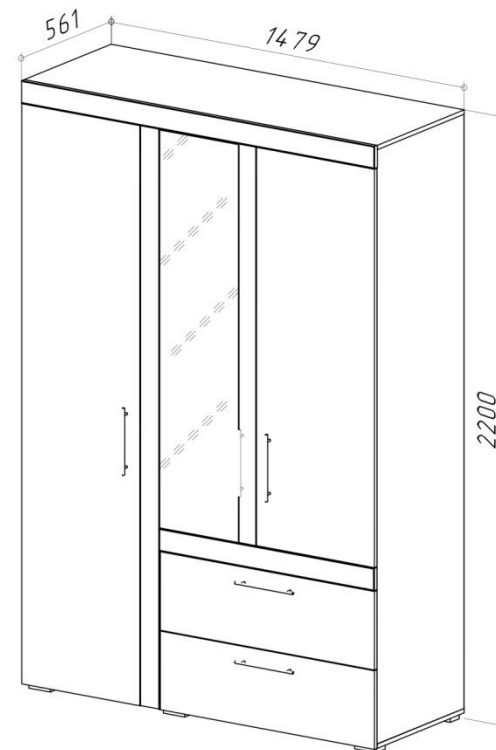
Мебель имеет ГИГИЕНИЧЕСКИЙ СЕРТИФИКАТ и СЕРТИФИКАТ СООТВЕТСТВИЯ НОРМАТИВНЫМ ДОКУМЕНТАМ СОГЛАСНО гост 16371-2014

**Спасибо за покупку!**

**ИП Шипицын Александр Николаевич**

**Россия, г. Курган, 640027, ул. Химмашевская, 7,  
Тел/факс (3522) 25 - 52 – 86, e-mail: fabrika.km@gmail.com**

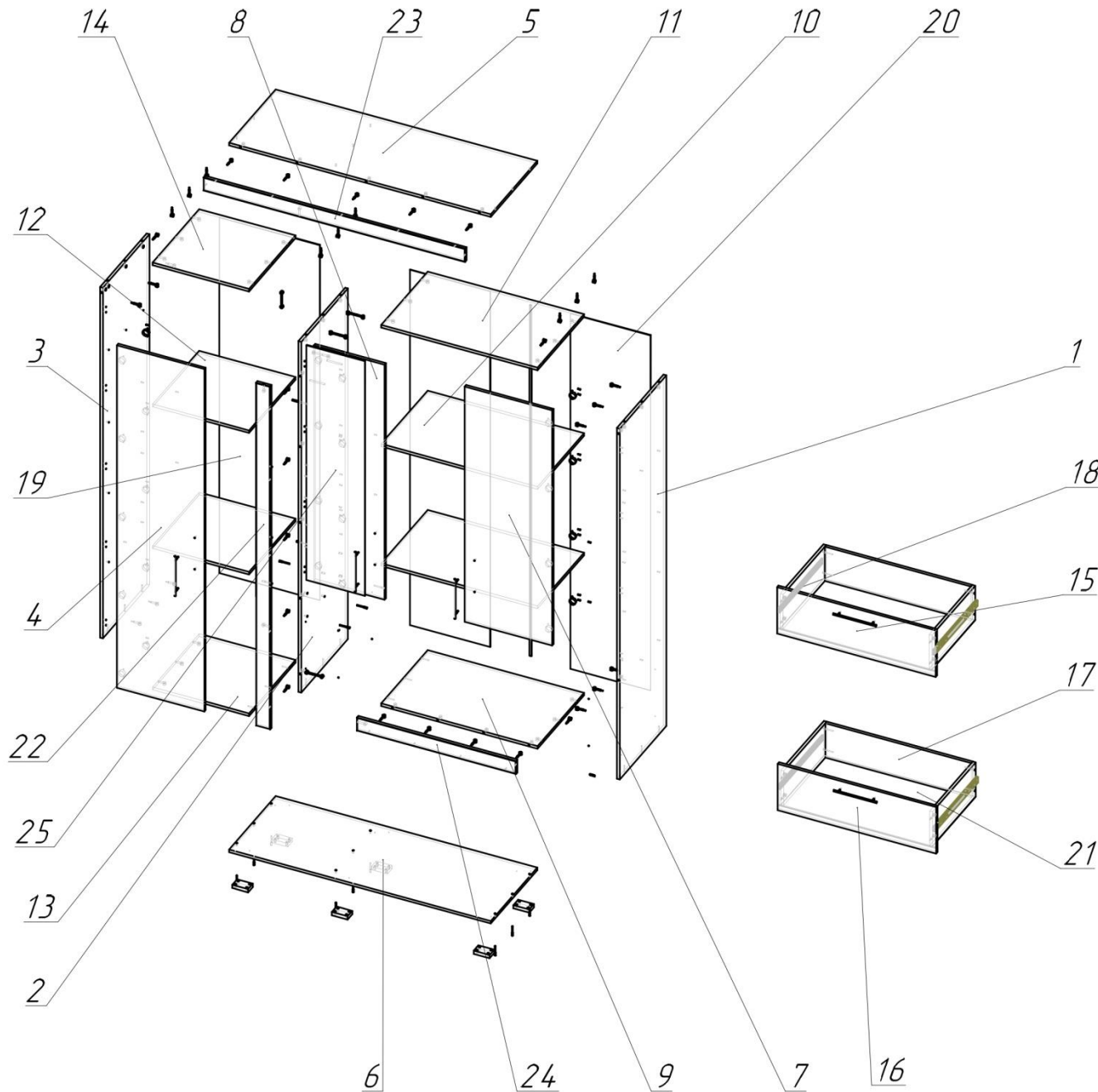
**ИНСТРУКЦИЯ ПО СБОРКЕ И ЭКСПЛУАТАЦИИ**



**Шкаф 3х дверный ВЕНА**

**4-75905**

# Схема сборки 4-75905



## Спецификация

Поз	Наименование	Кол-во	Готовая деталь	
			Длина	Ширина
1	Бок правый	1	2148	540
2	Стойка	1	2148	540
3	Бок левый	1	2148	540
4	Дверь левая	1	2097	494
5	Верх	1	1479	540
6	Дно	1	1479	540
7	Дверь правая	1	1440	494
8	Дверь средняя	1	1440	400
9	Полка	1	884	539
10	Полка	2	884	539
11	Полка	1	884	539
12	Полка	2	545	539
13	Полка	1	545	539
14	Полка	1	545	539
15	Фасад ящика	1	897	284
16	Фасад ящика	1	897	284
17	Стенка ящика	2	826	210
18	Бок ящика	4	500	210
19	Фронтальная	1	2176	568
20	Фронтальная	2	2176	453
21	Дно ящика	2	856	507
22	Планка	1	2100	80
23	Планка	1	1479	80
24	Фронтальная	1	900	80
25	Фронтальная	1	1438	330
26	Профиль	1	2148	

## Фурнитура

Наименование	Артикул	Кол-во
Эксцентрик с защитной кромкой Minifix D15*9.5	1766(1-1-30)	56
Соединительный болт Minifix 34*5	1770(1-1-30)	46
Дюбель двойной	728(1-1-30)	5
Петля 4-шарн. БОЯРД внутренняя (без шурупов)	1017	4
Петля 4-шарн. БОЯРД наружная (без шурупов)	12093	9
Еврошуруп 6,3x13 петли 4-х шарнирной (БОЯРД)	12146	26
Еврошуруп с потай головкой 4*16	1811(1-1-30)	54
Евробит 6.4*50, шестигранник	168(1-3-30)	23
Опора рез. Н-019 h20 (сам.) (ТИМ №1)	10302(1-10-30)	6
Саморез с пресшайдой 4,2x16	11448(1-1-30)	105
Полкадержатель металл 5мм	190(1-1-30)	16
Рельс 500 (шариковый)	11200(2-1-30)	2
Ручка рейлинг RR006SC 4/192	RR006SC 4/192	5
Заглушка эксцентрика бежевая	7049/728	56
Заглушка евробита 6.4мм бежевая, шестигранник	646(2-3-30)	14
Ключ евробита, шестигранник	91(1-3-30)	1