

Уважаемый покупатель!

Вся выпускаемая мебель, для удобства перевозки и сохранения внешнего вида, поставляется в разобранном виде, при этом упаковки с мебелью должны быть надежно защищены от сильных толчков, ударов, намокания и грязи.

При покупке мебели проверьте целостность упаковок и их количество.

Упаковка с фурнитурой поставляется отдельно.

Перед сборкой изделия ознакомьтесь с инструкцией по сборке и эксплуатации, подготовьте необходимые инструменты (ключ евровинта находится в упаковке с фурнитурой).

Мебель необходимо собирать на чистой, ровной поверхности желательно на ковре или плотной ткани.

Примечание. В процессе производства возможны незначительные изменения не ухудшающие качество мебели.

Ваша мебель прослужит Вам долгие годы, если Вы будете соблюдать несколько простых рекомендаций.

НЕ РЕКОМЕНДУЕМ

- " располагать изделие вблизи отопительных приборов (не ближе 50-70 см),
- " содержать изделие в сырых, холодных (ниже +2 С) помещениях,
- " проливать на поверхности большое количество воды,
- " передвигать, ударять, ронять на поверхности тяжелые, твердые предметы, чтобы не вызвать механических повреждений,
- " ставить на изделие горячие предметы,
- " применять при протирке изделия бытовые чистящие средства не предусмотренные для ухода за мебелью,
- " проливать на изделие кислоты, щелочи, растворители, спирт, одеколон и т.п.

РЕКОМЕНДУЕМ

- " при ослаблении крепежной фурнитуры во время эксплуатации мебели необходимо периодически подтягивать винты, шурупы, болты,
- " пыль с поверхностей удалять мягкой сухой тканью (фланель, плюш),
- " для освежения и очистки мебели от загрязнений рекомендуем использовать слабый спиртовой раствор или специальные средства для ухода за мебелью, можно также пользоваться небольшим количеством мыльного раствора с последующей протиркой сухой тканью,
- " для освежения и очистки отдельных деталей с изображением напечатанного рисунка рекомендуем использовать только специальные средства для ухода за мебелью, не содержащие растворителей и спирта.

ГАРАНТИИ ИЗГОТОВИТЕЛЯ

Претензии по комплектности, качеству и по отклонениям, при которых сборка изделия невозможна, должны предъявляться в магазине, где была приобретена мебель.

Претензии покупателей принимаются в течении гарантийного срока.

Дефекты деталей с механическими повреждениями возникшими при сборке или при самостоятельной транспортировке мебели, а также по дефектам возникшим при несоблюдении покупателем правил эксплуатации мебели, претензии не принимаются, а замена дефектных деталей осуществляется за дополнительную плату.

СРОК ГАРАНТИИ - 12 месяцев

СРОК СЛУЖБЫ МЕБЕЛИ - 10 лет

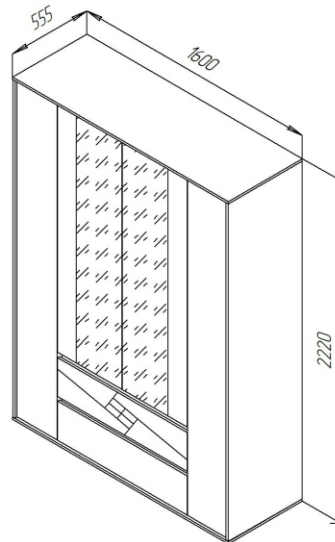
Мебель имеет ГИГИЕНИЧЕСКИЙ СЕРТИФИКАТ и СЕРТИФИКАТ СООТВЕТСТВИЯ нормативным документам согласно ГОСТ 19917-2014.

Спасибо за покупку!

ИП Шипицын Александр Николаевич

Россия, г. Курган, 640027, ул. Химмашевская, 7,
тел/факс (3522) 25-52-86, e-mail: fabrika.km@gmail.com

ИНСТРУКЦИЯ ПО СБОРКЕ И ЭКСПЛУАТАЦИИ



Шкаф 4-х дверный с ящиками "АДЕЛИНА"
4-4833

Последовательность сборки

1. В детали поз.6, 7 закрутить соединительные болты поз.А установить рельсы поз.Ж притянуть еврошурупами поз.И.
2. Соединить детали поз.6, 7 с деталями поз.12 притянуть эксцентриками поз.Б.
3. Соединить детали поз.6, 7 с деталями поз.2, 8 притянуть евровинтами поз.Г.
4. Согласно схеме сборки в деталь поз.5 закрутить соединительные болты поз.А, соединить с деталью поз.8 притянуть евровинтами поз.Г.
5. Соединить деталь поз.5 с деталями поз.9, 10, притянуть эксцентриками поз.Б. (ДЕТАЛИ ПОЗ.9 СТЫГИВАЮТСЯ ДЮБЕЛЕМ ПОЗ.Е)
6. Согласно схеме сборки в деталь поз.4 закрутить соединительные болты поз.А, соединить с деталями поз.2, 8, 9, 10, притянуть эксцентриками поз.Б и евровинтами поз.Г.
7. Согласно схеме сборки в детали поз.4, 6 установить полкодержатели поз.С.
8. В деталь поз.5 закрутить соединительные болты поз.А, соединить с деталями поз.9, 11, притянуть эксцентриками поз.Б.
9. В деталь поз.3 закрутить соединительные болты поз.А, соединить с деталями поз.9, 11, притянуть эксцентриками поз.Б.
10. Соединить деталь поз.1 с деталями поз.3, 4, 5, притянуть евровинтами поз.Г.
11. Согласно схеме сборки к детали поз.2 прикрепить опоры поз.3 притянуть еврошурупами поз.И.
12. Установить шкаф на опоры, выровнять шкаф по уровню, отрегулировав опоры.
13. Согласно схеме сборки установить детали поз.20, 21, 24, 25, крепить саморезами поз.К.
14. Прикрутить толкатели поз.Р к деталям поз.9.
15. В детали поз.3, 5 установить штангодержатели поз.О, в деталь поз.5 перед установкой штангодержателя установить прорбки поз.С, притянуть еврошурупами поз.И.
16. Стойку поз.18 установить между низом поз.2 и горизонталью поз.8 вплотную к задней стенке поз.20 и закрепить при помощи евровинтов поз.Г.
17. Установить двери поз.15 используя внутренние петли поз.Л, отрегулировать зазоры.
18. Установить двери поз.14 используя полунакладные петли поз.М, отрегулировать зазоры.
19. Согласно схеме сборки собрать ящики, установить их в изделие.

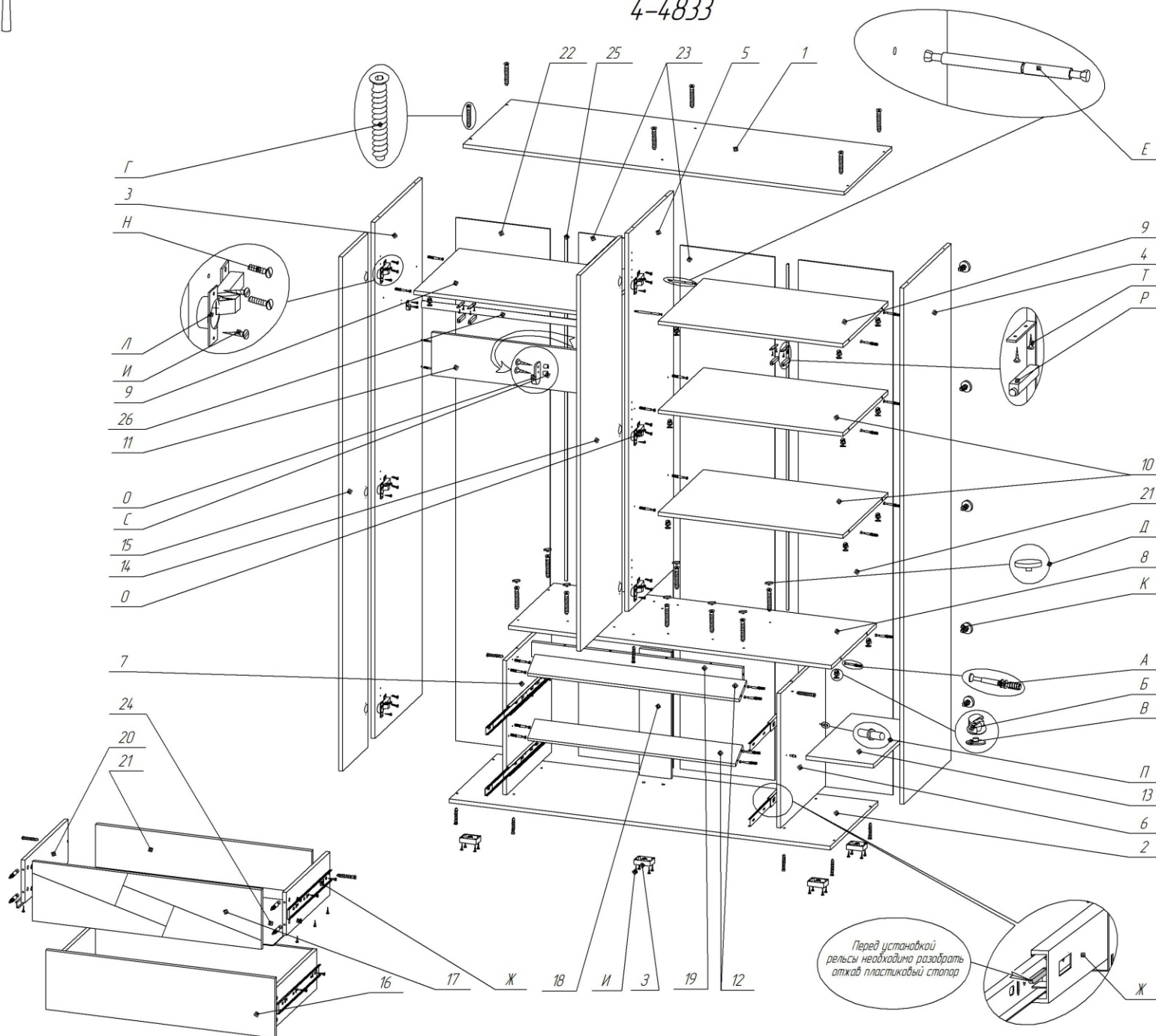
ИНСТРУМЕНТ
ДЛЯ СБОРКИ



ВНИМАНИЕ!

1. КОЛИЧЕСТВО УПАКОВОК: 5 УПАКОВОК.

СХЕМА СБОРКИ 4-4833



Поз	Наименование	Обозначение	Габариты	кол.	пр. №
1	Верх	4-03-87	1600*550	1	3
2	Низ	4-13-72-02	1600*550	1	3
3	Стенка боковая	4-02-162	2168*548	1	1
4	Стенка боковая	4-02-162-01	2168*548	1	1
5	Стенка средняя	4-15-58	1588*520	1	3
6	Стенка боковая	4-02-231	564*520	1	5
7	Стенка боковая	4-02-232	564*520	1	5
8	Горизонталь	4-04-46-01	1283*520	1	3
9	Горизонталь	4-04-47	775*520	2	5
10	Горизонталь	4-04-24-14	775*520	2	5
11	Царга	4-21-07-15	775*180	1	5
12	Планка	4-01-91	966*100	2	2
13	Полка	4-14-27-06	520*280	1	5
14	Дверь с зеркалом	4-05-85	1598*480	2	4
15	Дверь	4-05-86	2162*297	2	2
16	Панель лицевая	4-06-139	962*250	1	2
17	Панель лицевая	4-06-139-01	962*250	1	2
18	Стойка	4-12-20-01	564*180	1	5
19	Планка	4-01-100	966*60	1	1
20	Стенка боковая	8-02-69	500*160	4	5
21	Стенка задняя	8-08-01-55	908*160	2	2
22	Стенка задняя	4-08-02-49	2198*489	2	1
23	Стенка задняя	4-08-02-50	2198*306	2	1
24	Дно ящика	8-20-02-154	940*505	2	3
25	Крепление ДВП	4-24-01-26	1586	2	2
26	Штанга	4-19-02-20	768	1	2

Фурнитура

Поз	Наименование	Кол.	Эскиз
А	Соединительный болт	34	
Б	Эксцентрик	38	
В	Заглушка эксцентрика	28	
Г	Евровинт	34	
Д	Заглушка евровинта	16	
Е	Дюбель двойной	2	
Ж	Рельс 450мм	2	
З	Опора	6	
И	Еврошуруп 4*16	88	
К	Саморез	50	
Л	Петля внутренняя	6	
М	Петля полунакладная	6	
Н	Еврошуруп 6,3*13	24	
О	Штангодержатель	2	
П	Полкодержатель	4	
Р	Толкатель Push-to-open	4	
С	Пробка 5мм	2	
Т	Еврошуруп 3*13	8	
У	Ключ евровинта	1	