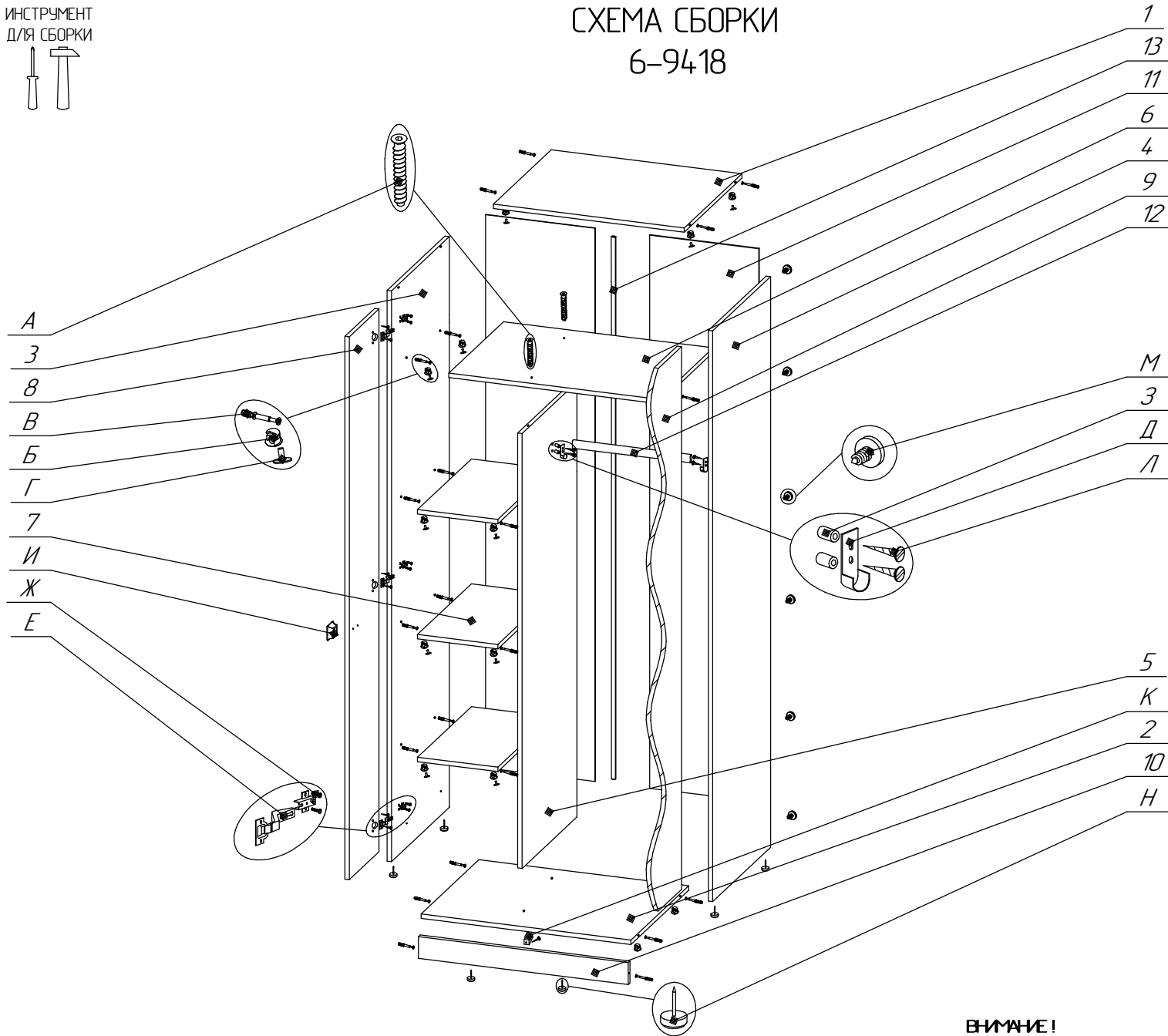


ИНСТРУМЕНТ
ДЛЯ СБОРКИ



СХЕМА СБОРКИ 6-9418



Поз.	Наименование	Обозначение	Габариты	кол.	уп. №
1	Верх	6-03-93	768*580	1	1
2	Низ	6-13-95	768*580	1	1
3	Стенка боковая	6-02-242	2100*580	1	2
4	Стенка боковая	6-02-242-01	2100*580	1	2
5	Стенка средняя	6-15-40	1586*550	1	1
6	Горизонталь	6-04-115	768*550	1	1
7	Горизонталь	6-04-111-08	550*294	3	1
8	Дверь	6-05-112-01	1982*298	1	2
9	Дверь	6-05-113-01	1982*464	1	2
10	Сапожок	6-16-10	768*80	1	2
11	Стенка задняя	6-08-02-40	2018*398	2	2
12	Штанга	6-19-01-19	451	1	2
13	Крепление ДВП	6-24-01-22	1986	1	2

Фурнитура			
Поз.	Наименование	Кол.	Эскиз
A	Евровинт	4	
Б	Эксцентрик	26	
В	Соединительный болт	26	
Г	Заглушка эксцентрика	20	
Д	Штангодержатель бокового крепления	2	
Е	Петля внутренняя	8	
Ж	Еврошуруп 6,3*13	16	
З	Пробка Ø5мм	2	
И	Ручка	2	
К	Стяжка угловая пластмассовая	1	
Л	Еврошуруп 4*16	22	
М	Саморез с прессшайбой	34	
Н	Подпятник с гвоздем	6	
О	Заглушка евровинта	2	
П	Стяжка соединительная Винт	2	
Р	Стяжка соединительная гайка	2	
	Ключ евровинта	1	

ВНИМАНИЕ!

- КОЛИЧЕСТВО УПАКОВОК: 2 УПАКОВКИ.
- ДЛЯ СОЕДИНЕНИЯ С СОСЕДНИМ ПРЕДМЕТОМ ДОСВЕРЛИТЬ НАСКВОЗЬ 2 ОТВ. Ø5мм В ДЕТАЛИ ПОЗ. 3 ИЛИ 4 И СОЕДИНИТЬ С СОСЕДНИМ ПРЕДМЕТОМ ПРИТЯНУВ СТЯЖКАМИ ПОЗ. П, Р.

Уважаемый покупатель!

Вся выпускаемая мебель, для удобства перевозки и сохранения внешнего вида, поставляется в разобранном виде, при этом упаковки с мебелью должны быть надежно защищены от сильных толчков, ударов, намокания и грязи.

При покупке мебели проверьте целостность упаковок и их количество.

Упаковка с фурнитурой поставляется отдельно.

Перед сборкой изделия ознакомьтесь с инструкцией по сборке и эксплуатации, подготовьте необходимые инструменты (ключ евровинта находится в упаковке с фурнитурой).

Мебель необходимо собирать на чистой, ровной поверхности желательно на ковре или плотной ткани.

Примечание. В процессе производства возможны незначительные изменения не ухудшающие качество мебели.

Ваша мебель прослужит Вам долгие годы, если Вы будете соблюдать несколько простых рекомендаций.

НЕ РЕКОМЕНДУЕМ

- " располагать изделие вблизи отопительных приборов (не ближе 50-70 см),
- " содержать изделие в сырых, холодных (ниже +2 С) помещениях,
- " проливать на поверхности большое количество воды,
- " передвигать, ударять, ронять на поверхности тяжелые, твердые предметы, чтобы не вызвать механических повреждений,
- " ставить на изделие горячие предметы,
- " применять при протирке изделия бытовые чистящие средства не предусмотренные для ухода за мебелью,
- " проливать на изделие кислоты, щелочи, растворители, спирт, одеколон и т.п.

РЕКОМЕНДУЕМ

- " при ослаблении крепежной фурнитуры во время эксплуатации мебели необходимо периодически подтягивать винты, шурупы, болты,
- " пыль с поверхностей удалять мягкой сухой тканью (фланель, плюш),
- " для освежения и очистки мебели от загрязнений рекомендуем использовать слабый спиртовой раствор или специальные средства для ухода за мебелью, можно также пользоваться небольшим количеством мыльного раствора с последующей протиркой сухой тканью,
- " для освежения и очистки отдельных деталей с изображением напечатанного рисунка рекомендуем использовать только специальные средства для ухода за мебелью, не содержащие растворителей и спирта.

ГАРАНТИИ ИЗГОТОВИТЕЛЯ

Претензии по комплектности, качеству и по отклонениям, при которых сборка изделия невозможна, должны предъявляться в магазин, где была приобретена мебель.

Претензии покупателей принимаются в течении гарантийного срока.

Дефекты деталей с механическими повреждениями возникшими при сборке или при самостоятельной транспортировке мебели, а также по дефектам возникшим при несоблюдении покупателем правил эксплуатации мебели, претензии не принимаются, а замена дефектных деталей осуществляется за дополнительную плату.

СРОК ГАРАНТИИ - 12 месяцев

СРОК СЛУЖБЫ МЕБЕЛИ - 10 лет

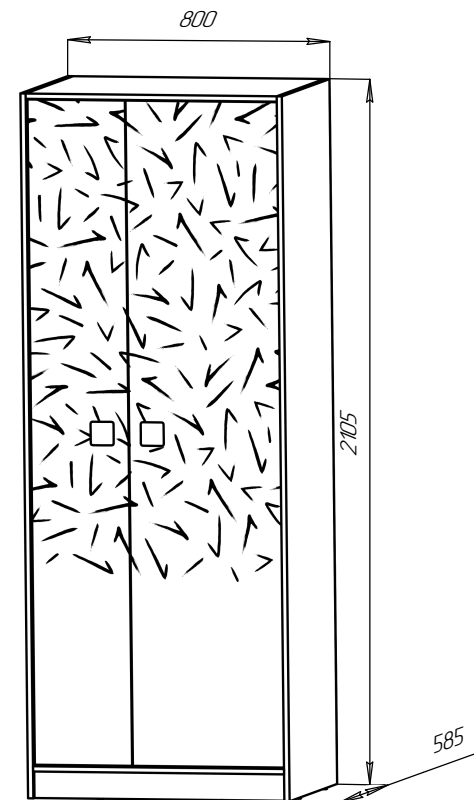
Мебель имеет ГИГИЕНИЧЕСКИЙ СЕРТИФИКАТ и СЕРТИФИКАТ СООТВЕТСТВИЯ нормативным документам согласно ГОСТ 19917-2014.

Спасибо за покупку!

ИП Шипицын Александр Николаевич

Россия, г. Курган, 640027, ул. Химмашевская, 7,
+7 (3522) 25-52-86, e-mail: fabrika.km@gmail.com

ИНСТРУКЦИЯ ПО СБОРКЕ И ЭКСПЛУАТАЦИИ



Шкаф для одежды (МИКИ)
6-9418

Последовательность сборки

- 1. В деталь поз.3 закрутить соединительные болты поз.В, соединить деталь поз.3 с деталями поз.1, 2, 6, 7 притянуть эксцентриками поз.Б*
- 2. В деталь поз.5 закрутить соединительные болты поз.В, соединить деталь поз.5 с деталями поз.2, 6, 7 притянуть эксцентриками поз.Б и евровинтами поз.А*
- 3. К детали поз.10 прикрутить стяжку угловую поз.К притянуть еврошуропом поз.Л, соединить с деталью поз.3 притянуть эксцентриками поз.Б*
- 4. В деталь поз.4 закрутить соединительные болты поз.В, соединить деталь поз.4 с деталями поз.1, 2, 6, 10 притянуть эксцентриками поз.Б*
- 5. Установить детали поз.11, 13 согласно схеме сборки и притянуть саморезами поз.М*
- 6. В деталь поз.5 установить пробки поз.З*
- 7. В детали поз.4, 5 установить штангодержатели поз.Д притянуть еврошуропами поз.Л*
- 8. Установить двери поз.8, 9 согласно схеме сборки, отрегулировать зазоры.*
- 9. На видимые части евровинтов поз.А и эксцентриков поз.Б установить заглушки поз.Г, О.*