

Уважаемый покупатель!

Вся выпускаемая мебель, для удобства перевозки и сохранения внешнего вида, поставляется в разобранном виде, при этом упаковки с мебелью должны быть надежно защищены от сильных толчков, ударов, намокания и грязи.

При покупке мебели проверьте целостность упаковок и их количество.

Перед сборкой изделия ознакомьтесь с инструкцией по сборке и эксплуатации, подготовьте необходимые инструменты.

Сборку мебели рекомендуем производить на ровной поверхности, а во избежание царапин и дефектов на деталях, поверхность покрыть мягким подстилочным материалом.

Примечание. В процессе производства возможны незначительные изменения, не ухудшающие качество мебели.

Ваша мебель прослужит Вам долгие годы, если Вы будете соблюдать  
Несколько простых рекомендаций.

----- НЕ РЕКОМЕНДУЕМ -----

- располагать изделие вблизи отопительных приборов (не ближе 50-70),
- содержать изделие в сырых, холодных (ниже +2С) помещениях,
- проливать на поверхности большое количество воды,
- передвигать, ударять, ронять на поверхности тяжелые, твердые предметы, чтобы не вызывать механических повреждений,
- ставить на изделие горячие предметы,
- применять при протирке изделия бытовые чистящие средства, не предусмотренные для ухода за мебелью,
- проливать на изделие кислоты, щелочи, растворители, спирт, одеколон и т.п.

----- РЕКОМЕНДУЕМ -----

- при ослаблении крепежной фурнитуры во время эксплуатации мебели необходимо периодически подтягивать винты, шурупы, болты,
- пыль с поверхностей удалять мягкой сухой тканью (фланец, плюш),
- для освежения и очистки мебели от загрязнений рекомендуем использовать слабый спиртовой раствор или специальные средства для ухода за мебелью, можно также пользоваться небольшим количеством мыльного раствора с последующей протиркой сухой тканью.

----- ГАРАНТИИ ИЗГОТОВИТЕЛЯ -----

Претензии по комплектности, качеству и по отклонениям, при котором сборка изделия невозможна, должны предъявляться в магазин, где была приобретена мебель.

Претензии покупателей принимаются в течении гарантийного срока.

Дефекты деталей с механическими повреждениями, возникшими при сборке или при самостоятельной транспортировке мебели, а также по дефектам возникшими при несоблюдении покупателем правил эксплуатации мебели, претензии не принимаются, а замена дефектных деталей осуществляется за дополнительную плату.

СРОК ГАРАНТИИ – 18 месяцев

СРОК СЛУЖБЫ МЕБЕЛИ – 10 ЛЕТ

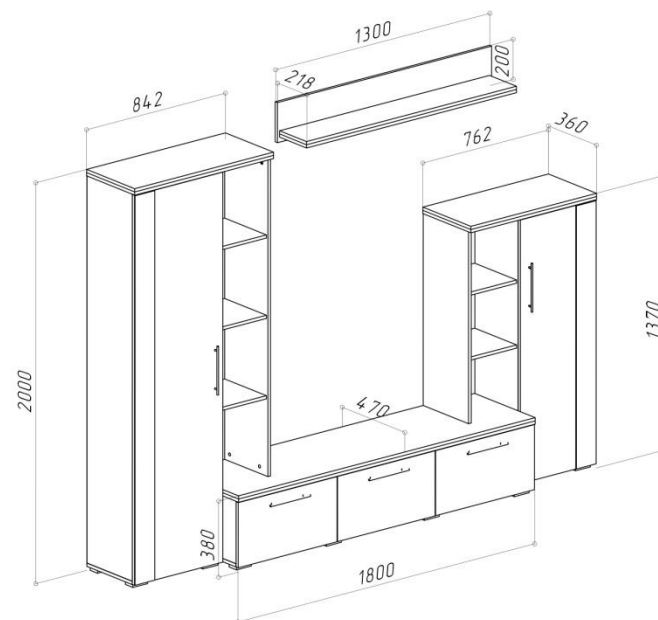
Мебель имеет ГИГИЕНИЧЕСКИЙ СЕРТИФИКАТ и СЕРТИФИКАТ СООТВЕТСТВИЯ НОРМАТИВНЫМ ДОКУМЕНТАМ СОГЛАСНО гост 16371-2014

Спасибо за покупку!

ИП Шипицын Александр Николаевич

Россия, г. Курган, 640027, ул. Химмашевская, 7,  
Тел/факс (3522) 25 - 52 – 86, e-mail: [fabrika.km@gmail.com](mailto:fabrika.km@gmail.com)

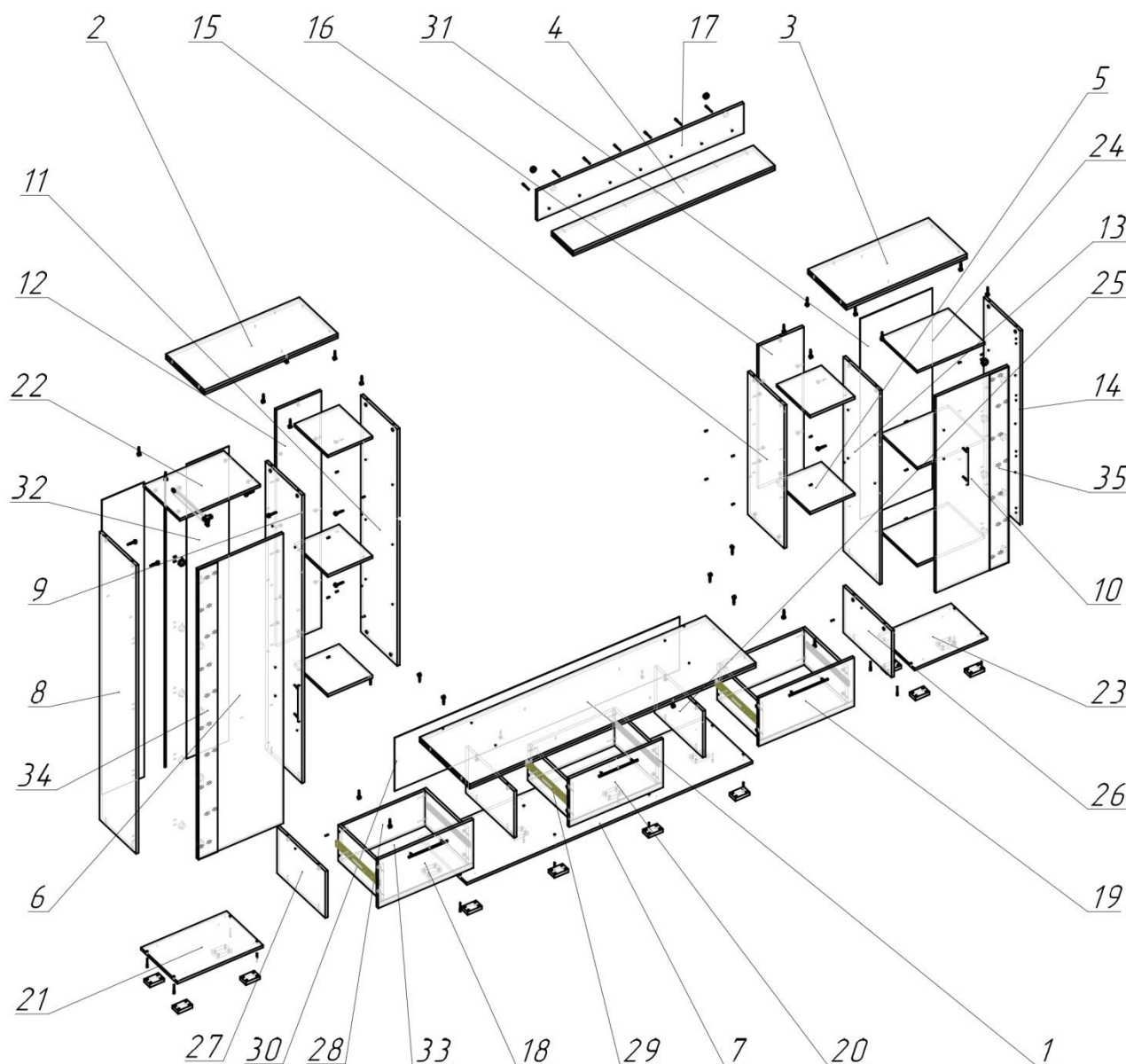
## ИНСТРУКЦИЯ ПО СБОРКЕ И ЭКСПЛУАТАЦИИ



**Стенка ДУБЛИН**

**6-576**

# Схема сборки 6-576



## Спецификация

Поз	Наименование	Кол-во	Готовая деталь	
			Длина	Ширина
1	Верх тумбы	1	1800	470
2	Верх	1	842	360
3	Верх	1	762	360
4	Полка	1	1274	202
5	Полка	5	282	313
6	Дверь	1	1945	536
7	Низ	1	1800	450
8	Бок левый	1	1932	340
9	Стойка	1	1932	340
10	Дверь	1	1315	456
11	Бок правый	1	1588	340
12	Задняя стенка	1	1588	284
13	Стойка	1	1302	340
14	Бок правый	1	1302	340
15	Бок левый	1	958	340
16	Задняя стенка	1	958	284
17	Фронтальная	1	200	1300
18	Фасад ящика	1	600	325
19	Фасад ящика	1	600	325
20	Фасад ящика	1	592	325
21	Низ	1	540	340
22	Полка	1	506	339
23	Низ	1	460	340
24	Полка	3	424	339
25	Стойка	2	312	450
26	Бок правый	1	312	450
27	Бок левый	1	312	450
28	Стенка ящика	3	240	520
29	Бок ящика	6	240	400
30	Фронтальная	1	356	1794
31	Фронтальная	1	1346	454
32	Фронтальная	2	1976	267
33	Лно ящика	3	550	407
34	Фронтальная	1	1943	120
35	Фронтальная	1	1313	120
36	Профиль	1	1932	

## Фурнитура

Наименование	Артикул	Кол-во
Петля 4-шарн БОЯРД наружная (без шурупов)	12093	9
Еврошуруп 6,3x13 петли 4-х шарнирной (БОЯРД)	12146	18
Еврошуруп с патой головкой 4•16	1811(1-1-30)	78
Эксцентрик с защитной кромкой Mitifix D15•9,5	1766(1-1-30)	54
Соединительный болт Mitifix 34•5	1770(1-1-30)	54
Евровинт 6,4•50, шестигранник	168(1-3-30)	35
Заглушка эксцентрика (Белая)	12309	26
Опора рег Н-019 h20 (сатин)(ТИМ №1)	10302(1-10-30)	16
Полкадержатель металл 5мм	190(1-1-30)	30
Саморез с прессшайбой 4,2x16	11448(1-1-30)	125
Ручка рейлинг RRO06SC 4/192 (ЧЕРНАЯ)	RRO06SC 4/192	5
Стяжка соединительная D5-32мм Винт	1852(1-1-30)	4
Стяжка соединительная D5-32мм Гайка	2179(1-1-30)	4
Подвес шкафа SAN 305 под запресовку (1005129)		2
Подвесной крюк для SAN 305, D6x50 (1004973)		2
Дюбель для крючка навеса, D8x40 (1006312)		2
Скоба мебельная 14x25	1820 (1-3-7)	35
Рельс 400мм (шариковый)	11091(1-1-30)	3
Штанга не выдвигающая 288	11525(1-10-30)	1
Заглушка евровинта 6,4мм БЕЛАЯ, шестигранник	12310	12
Ключ евровинта, шестигранник	91(1-3-30)	1