

Уважаемый покупатель!

Вся выпускаемая мебель, для удобства перевозки и сохранения внешнего вида, поставляется в разобранном виде, при этом упаковки с мебелью должны быть надежно защищены от сильных толчков, ударов, намокания и грязи.

При покупке мебели проверьте целостность упаковок и их количество.

Перед сборкой изделия ознакомьтесь с инструкцией по сборке и эксплуатации, подготовьте необходимые инструменты.

Сборку мебели рекомендуем производить на ровной поверхности, а во избежание царапин и дефектов на деталях, поверхность покрыть мягким подстилочным материалом.

Примечание. В процессе производства возможны незначительные изменения, не ухудшающие качество мебели.

Ваша мебель прослужит Вам долгие годы, если Вы будете соблюдать
Несколько простых рекомендаций.

НЕ РЕКОМЕНДУЕМ

- располагать изделие вблизи отопительных приборов (не ближе 50-70),
- содержать изделие в сырых, холодных (ниже +2С) помещениях,
- проливать на поверхности большое количество воды,
- передвигать, ударять, ронять на поверхности тяжелые, твердые предметы, чтобы не вызывать механических повреждений,
- ставить на изделие горячие предметы,
- применять при протирке изделия бытовые чистящие средства не предусмотренные для ухода за мебелью,
- проливать на изделие кислоты, щелочи, растворители, спирт, одеколон и т.п.

РЕКОМЕНДУЕМ

- при ослаблении крепежной фурнитуры во время эксплуатации мебели необходимо периодически подтягивать винты, шурупы, болты,
- пыль с поверхностей удалять мягкой сухой тканью (фланец, плюш),
- для освежения и очистки мебели от загрязнений рекомендуем использовать слабый спиртовой раствор или специальные средства для ухода за мебелью, можно также пользоваться небольшим количеством мыльного раствора с последующей протиркой сухой тканью.

ГАРАНТИИ ИЗГОТОВИТЕЛЯ

Претензии по комплектности, качеству и по отклонениям, при котором сборка изделия невозможна, должны предъявляться в магазин, где была приобретена мебель.

Претензии покупателей принимаются в течении гарантийного срока.

Дефекты деталей с механическими повреждениями, возникшими при сборке или при самостоятельной транспортировке мебели, а также по дефектам возникшими при несоблюдении покупателем правил эксплуатации мебели, претензии не принимаются, а замена дефектных деталей осуществляется за дополнительную плату.

СРОК ГАРАНТИИ – 18 месяцев

СРОК СЛУЖБЫ МЕБЕЛИ – 10 ЛЕТ

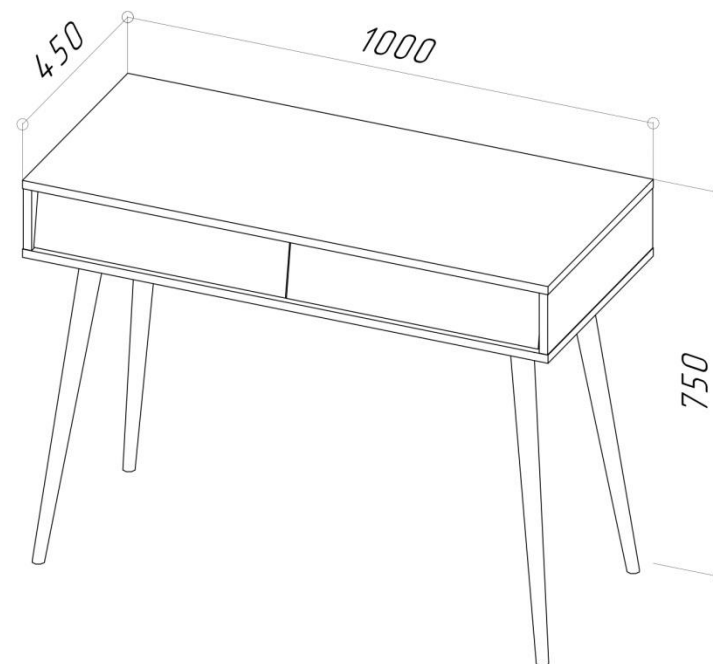
Мебель имеет ГИГИЕНИЧЕСКИЙ СЕРТИФИКАТ и СЕРТИФИКАТ СООТВЕТСТВИЯ НОРМАТИВНЫМ ДОКУМЕНТАМ СОГЛАСНО гост 16371-2014

Спасибо за покупку!

ИП Шипицын Александр Николаевич

Россия, г. Курган, 640027, ул. Химмашевская, 7,
Тел/факс (3522) 25 - 52 – 86, e-mail: fabrika.km@gmail.com

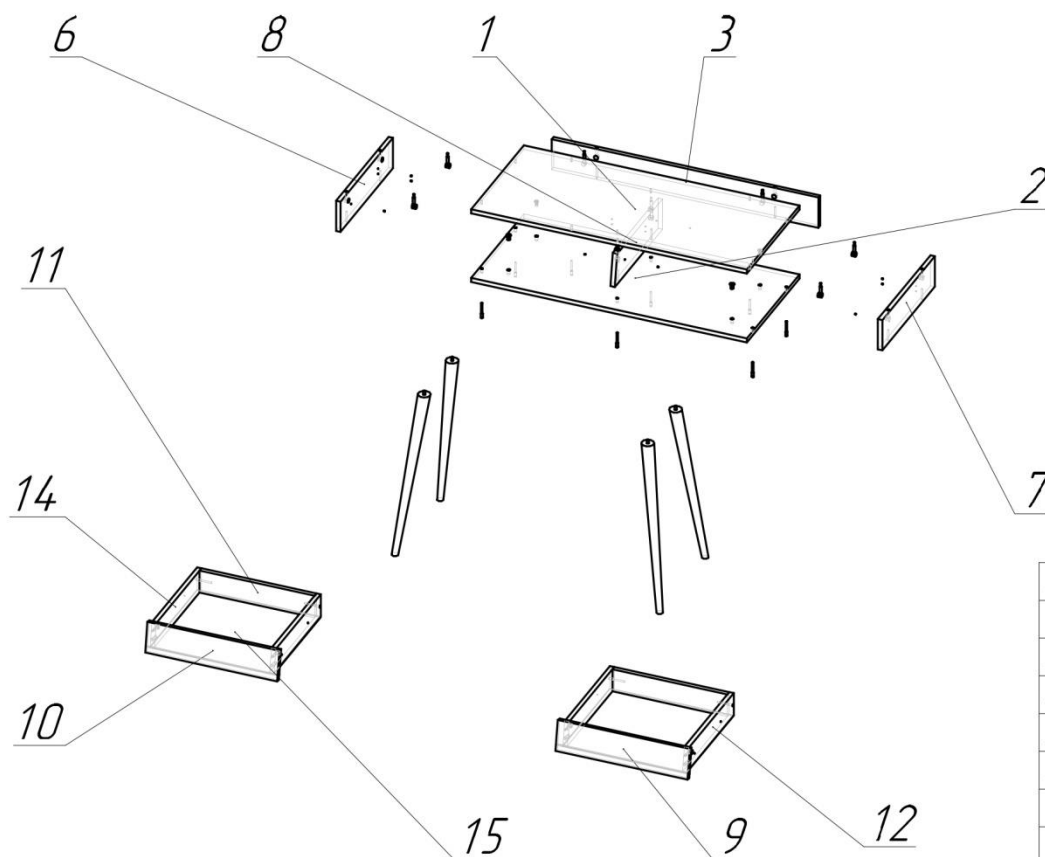
ИНСТРУКЦИЯ ПО СБОРКЕ И ЭКСПЛУАТАЦИИ



Стол АФИНА

4-25904

Схема сборки 4-25904



Спецификация

Поз.	Наименование	Кол-во	Готовая деталь	
			Длина	Ширина
1	Верх	1	1000	450
2	Низ	1	1000	450
3	Задняя стенка	1	118	966
6	Бок левый	1	118	449
7	Бок правый	1	118	449
8	Стойка	1	118	407
9	Фасад ящ. правый	1	478	111
10	Фасад ящ. левый	1	478	111
11	Задняя ст. ящ.	2	417	86
12	Бок ящ. правый	2	400	86
14	Бок ящ. левый	2	400	86
15	Дно ящика	2	447	404

Фурнитура

Наименование	Артикул	Кол-во
Соединительный болт Minifix 34*5	1770(1-1-30)	12
Эксцентрик с защитной кромкой Minifix D15*9.5	1766(1-1-30)	12
Евровинт 6.4*50, шестигранник	168(1-3-30)	12
Гайка эриксона М8	14275	4
Ключ евровинта, шестигранник	91(1-3-30)	1
Опора конус наклон. 10 гр.600x43x22 М8	17437	4
Саморез с пресшайбой 4,2x16	11448(1-1-30)	20
Заглушка эксцентрика бежевая	7049/728	12
Шкант 8x30	969(1-1-30)	4
Заглушка евровинта 6.4мм бежевая, шестигранник	646(2-3-30)	12
Еврошуруп с потай головкой 3,5*16		7
Еврошуруп с потай головкой 4*16	1811(1-1-30)	12
Рельс 350 (шариковый) PUSH	14286	2