

Уважаемый покупатель!

Вся выпускаемая мебель, для удобства перевозки и сохранения внешнего вида, поставляется в разобранном виде, при этом упаковки с мебелью должны быть надежно защищены от сильных толчков, ударов, намокания и грязи.

При покупке мебели проверьте целостность упаковок и их количество.

Перед сборкой изделия ознакомьтесь с инструкцией по сборке и эксплуатации, подготовьте необходимые инструменты.

Сборку мебели рекомендуем производить на ровной поверхности, а во избежание царапин и дефектов на деталях, поверхность покрыть мягким подстилочным материалом.

Примечание. В процессе производства возможны незначительные изменения, не ухудшающие качество мебели.

Ваша мебель прослужит Вам долгие годы, если Вы будете соблюдать
Несколько простых рекомендаций.

----- НЕ РЕКОМЕНДУЕМ -----

- располагать изделие вблизи отопительных приборов (не ближе 50-70),
- содержать изделие в сырых, холодных (ниже +2С) помещениях,
- проливать на поверхности большое количество воды,
- передвигать, ударять, ронять на поверхности тяжелые, твердые предметы, чтобы не вызывать механических повреждений,
- ставить на изделие горячие предметы,
- применять при протирке изделия бытовые чистящие средства, не предусмотренные для ухода за мебелью,
- проливать на изделие кислоты, щелочи, растворители, спирт, одеколон и т.п.

----- РЕКОМЕНДУЕМ -----

- при ослаблении крепежной фурнитуры во время эксплуатации мебели необходимо периодически подтягивать винты, шурупы, болты,
- пыль с поверхностей удалять мягкой сухой тканью (фланец, плюш),
- для освежения и очистки мебели от загрязнений рекомендуем использовать слабый спиртовой раствор или специальные средства для ухода за мебелью, можно также пользоваться небольшим количеством мыльного раствора с последующей протиркой сухой тканью.

----- ГАРАНТИИ ИЗГОТОВИТЕЛЯ -----

Претензии по комплектности, качеству и по отклонениям, при котором сборка изделия невозможна, должны предъявляться в магазин, где была приобретена мебель.

Претензии покупателей принимаются в течении гарантийного срока.

Дефекты деталей с механическими повреждениями, возникшими при сборке или при самостоятельной транспортировке мебели, а также по дефектам возникшими при несоблюдении покупателем правил эксплуатации мебели, претензии не принимаются, а замена дефектных деталей осуществляется за дополнительную плату.

СРОК ГАРАНТИИ – 18 месяцев

СРОК СЛУЖБЫ МЕБЕЛИ – 10 ЛЕТ

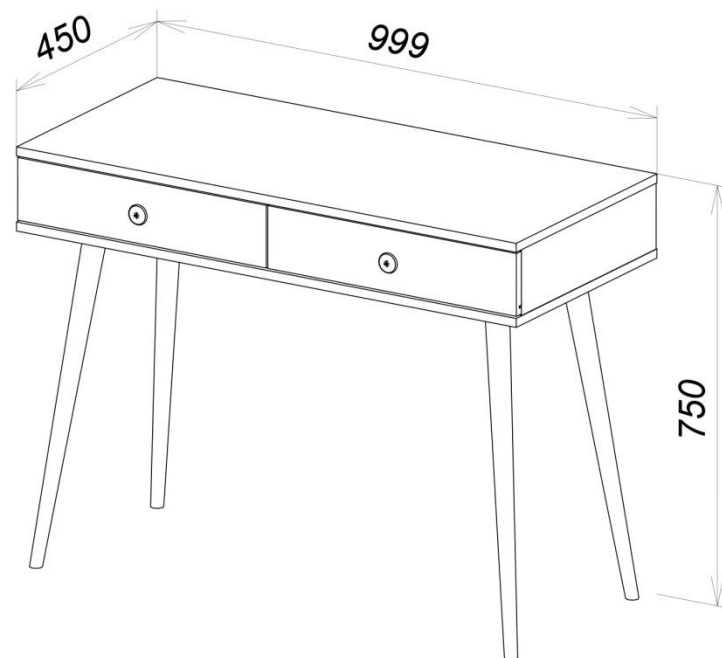
Мебель имеет ГИГИЕНИЧЕСКИЙ СЕРТИФИКАТ и СЕРТИФИКАТ СООТВЕТСТВИЯ НОРМАТИВНЫМ ДОКУМЕНТАМ СОГЛАСНО гост 16371-2014

Спасибо за покупку!

ИП Шипицын Александр Николаевич

Россия, г. Курган, 640027, ул. Химмашевская, 7,
Тел/факс (3522) 25 - 52 – 86, e-mail: fabrika.km@gmail.com

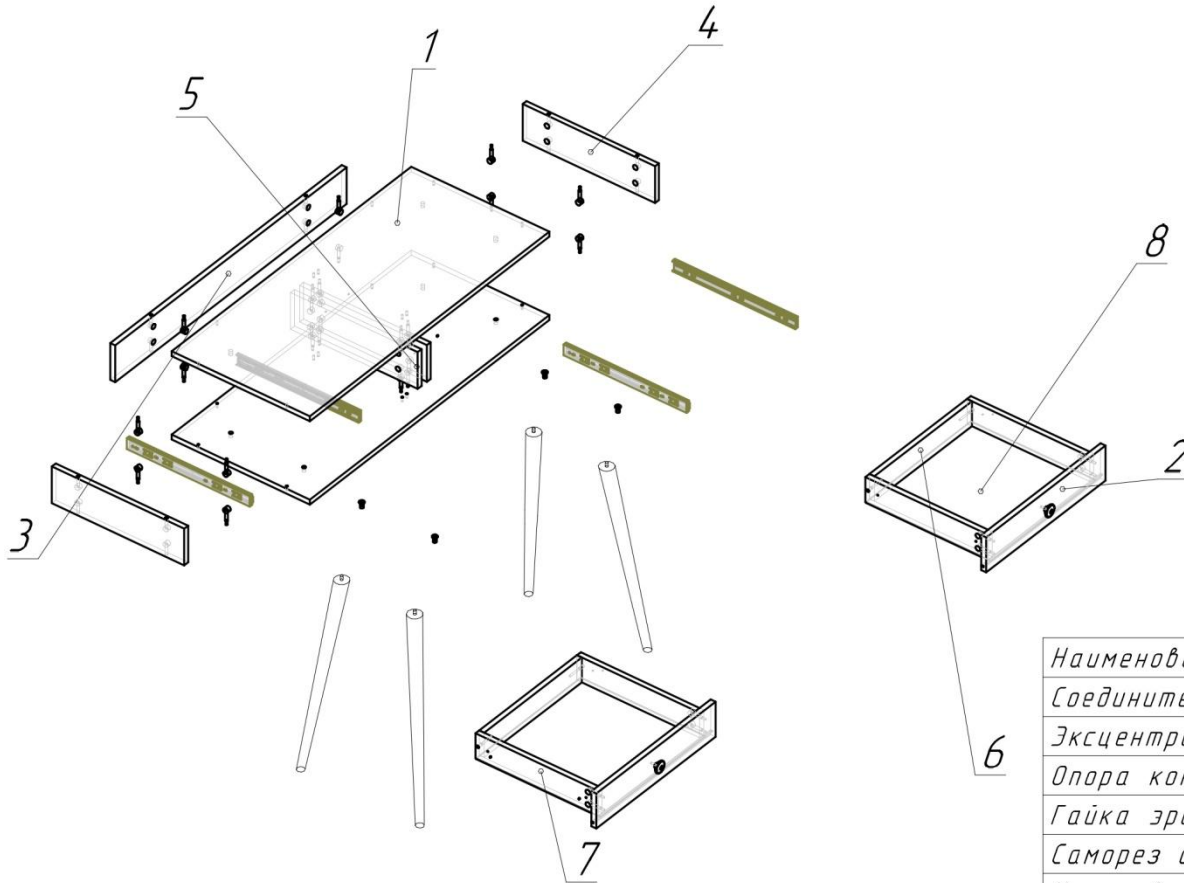
ИНСТРУКЦИЯ ПО СБОРКЕ И ЭКСПЛУАТАЦИИ



Стол (ЛАЙН)

4-25907

Схема сборки 4-25907



Спецификация

| Поз. | Наименование | Кол-во | Готовая деталь | |
|------|---------------|--------|----------------|--------|
| | | | Длина | Ширина |
| 1 | Горизонталь | 2 | 999 | 450 |
| 2 | Фасад ящика | 2 | 497 | 112 |
| 3 | Задняя стенка | 1 | 118 | 965 |
| 4 | Боковина | 2 | 118 | 431 |
| 5 | Стойка | 2 | 118 | 414 |
| 6 | Стенка ящика | 2 | 80 | 407 |
| 7 | Бок ящика | 4 | 80 | 400 |
| 8 | Дно ящика | 2 | 437 | 406 |

Фурнитура

| Наименование | Артикул | Кол-во |
|---|---------------|--------|
| Соединительный болт Minifix 34*5 | 1770(1-1-30) | 28 |
| Эксцентрик с защитной кромкой Minifix D15*9.5 | 1766(1-1-30) | 28 |
| Опора конус наклон. 10 гр.600x43x22 М8 | 14309 | 4 |
| Гайка эриксона М8 | 14275 | 4 |
| Саморез с пресшайбой 4,2x16 | 11448(1-1-30) | 20 |
| Ключ евровинта, шестигранник | 91(1-3-30) | 1 |
| Рельс 400 (шариковый) | 11091 | 2 |
| Ручка БУК d42-16, h22, тик/ТИК | 14450 | 2 |
| Заглушка эксцентрика (Белая) | 12309 | 8 |
| Евровинт 6.4*50, шестигранник | 168(1-3-30) | 4 |
| Еврошуруп с потай головкой 4*16 | 1811(1-1-30) | 16 |
| Винт М4x25 | 14455 | 2 |