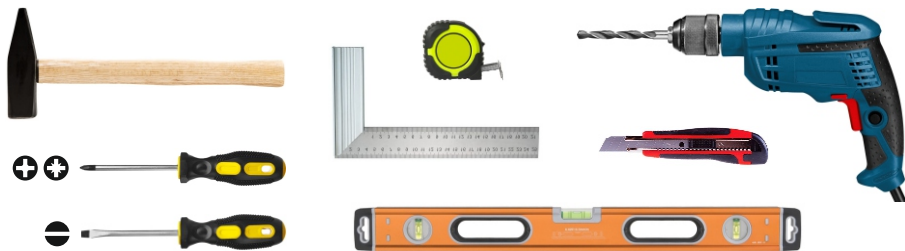


## Инструменты, которые могут понадобиться при сборке



### Примечания:

1. Мебель изготавливается из ДСП I и II сортов, в связи с этим возможны незначительные дефекты на невидимых поверхностях деталей.
2. Изготовитель оставляет за собой право вносить изменения в конструкцию изделия, не ухудшающие их потребительские свойства, без отображения в паспорте на изделие.
3. Обращаем Ваше внимание! Оттенки цветов рисунков и материалов (ЛДСП, Плёнка ПВХ, отделка и др.), могут незначительно отличаться от рисунков каталога, изображений на сайте, а также при комплектации изделий из разных партий.

### ГАРАНТИИ ИЗГОТОВИТЕЛЯ

#### Гарантия на мебель составляет 24 месяца

Претензии по качеству и комплектности мебели принимаются в пределах гарантийного срока по месту покупки. Для выполнения предприятием - изготовителем гарантийных обязательств, выявления несоответствий и установления причин их возникновения необходимо сохранить и предоставить:

- 1) части упаковки с наклеенными этикетками, номером партии или роостером (или их фотографии);
- 2) фотографии распечатанных упаковок, где обнаружен заводской брак деталей;
- 3) фотографии узлов, деталей собираемого изделия, если заводской брак обнаружен до сборки и в процессе сборки.

#### *Не являются гарантийным случаем:*

Различные повреждения деталей и узлов изделий (бой, сколы, царапины, расслоения, оплавление, набухание ЛДСП и др.), возникшие в результате перевозки самовывозом, самостоятельной сборки, нарушений правил эксплуатации. Замена деталей и узлов изделий, не попадающих под гарантийный случай, производится за дополнительную оплату.

**Наша мебель прослужит Вам годы, если Вы будете соблюдать несколько простых правил:**

### ПРАВИЛА ЭКСПЛУАТАЦИИ

**ВНИМАНИЕ!** Во избежание несчастных случаев во время эксплуатации рекомендуем закрепить изделие к стене. Для разных материалов стен требуются различные крепления, используйте крепёжные средства, подходящие для материала стен в вашем доме.

1. Использовать изделие только по своему функциональному назначению.
2. Располагать изделия на расстоянии не менее 50 см от отопительных приборов.
3. Содержать изделия в сухих проветриваемых помещениях при температуре от +8° С до +50° С и относительной влажности воздуха от 45 % до 70%.
4. Избегать попадания на изделие прямых солнечных лучей и атмосферных осадков.
5. Удалять пыль с поверхности мягкой сухой тканью.
6. Для чистки мебели от загрязнений использовать специальные средства по уходу за мебелью или слабый мыльный (спиртовой) раствор с последующей протиркой сухой тканью.
7. При попадании влаги на изделие незамедлительно протереть поверхность сухой мягкой тканью.
8. При ослаблении крепежной фурнитуры во время эксплуатации мебели, необходимо подтянуть винты, шурупы, болты.

#### **Категорически запрещается:**

1. Передвигать, ударять, ронять на поверхности тяжелые, твердые предметы, чтобы не вызвать механические повреждения.
2. Допускать контакт изделия с горячими предметами.
3. Длительный контакт поверхностей изделия с влагой.
4. Контакт изделия с кислотами, щелочами, растворителями и прочими химическими веществами, способными нанести вред изделию.
5. Применять при протирке изделия бытовые чистящие средства, не предусмотренные для ухода за мебелью.

## Стол 32

Габаритные размеры: 1200(ш) x 600(г) x 749(в) мм



## Уважаемые покупатели!

Вся выпускаемая мебель для удобства транспортировки и сохранности внешнего вида поставляется в разобранном виде. При этом упаковки с мебелью должны быть надежно защищены от сильных толчков, ударов, повреждения, воздействия влаги и грязи.

Перед сборкой изделия ознакомьтесь с инструкцией по сборке и правилами по эксплуатации (их несоблюдение снимает с предприятия изготовителя гарантийные обязательства), подготовьте необходимые инструменты.

Мебель имеет Гигиенический сертификат

ЕАС

# Стол 32

## ПОСЛЕДОВАТЕЛЬНОСТЬ СБОРКИ

**Внимание!** Сборка должна производиться на ровной поверхности.

### 1. Подготовка к сборке

Перед непосредственной сборкой необходимо:

- Внимательно ознакомиться с данной инструкцией, вкладышем.
- Распаковать упаковки, скомплектовать детали согласно схемам, определить наличие необходимой фурнитуры.
- Во избежание повреждения деталей предварительно разложить мягкую толстую ткань или гофрокартон от упаковки. Номера деталей соответствуют номерам, поставленным на нелицевых кромках деталей.
- Обратите внимание на подбор соответствующих саморезов.

### 2. Установка фурнитуры

- На дет. 11.004, 01.037 установить штоки стяжки эксцентриковой (K1; Общий вид: схема 1; Вкладыш: схема А).
- На дет. 01.037 установить опоры пятниковые при помощи саморезов 3x20 (K17; Общий вид: схема 1)
- На дет. 12.002 установить уголки стяжки при помощи евровинтов через круглое замкнутое отверстие (K18; Общий вид: схема 1; Вкладыш: схема Д).

### 3. Сборка стола

- Дет. 11.005 крепить к дет. 01.037, 11.004 при помощи стяжки эксцентриковой (K1; Общий вид: схема 1; Вкладыш: схема А).
- Дет. 12.002 крепить к дет. 01.037, 11.004, 11.005 при помощи уголков-стяжек и евровинтов (K18; Общий вид: схема 1; Вкладыш: схема Д).

## Детали

№ детали	Наименование	Размеры	Кол-во
01.037	Стенка вертикальная	720x568x25	1
11.004	Царга	394x168x16	1
11.005	Царга	966x168x16	1
12.002	Столешница	1200x600x25	1

**ВНИМАНИЕ!** Производитель оставляет за собой право не комплектовать наружную и внутреннюю невидимую фурнитуру, а также заглушками для технологических отверстий.

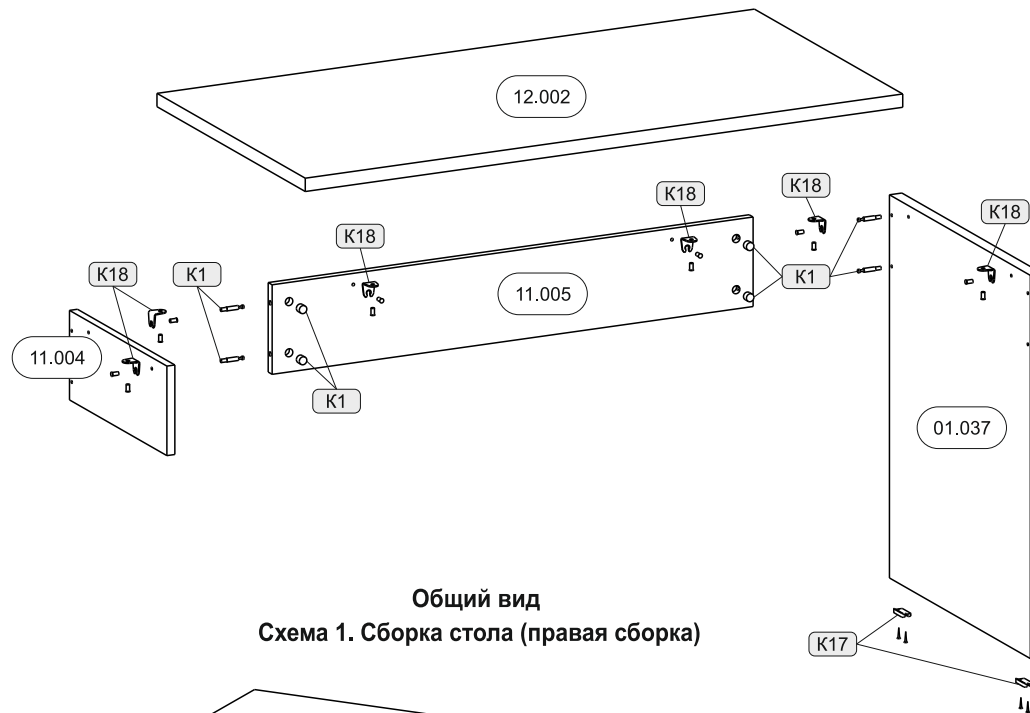
## Фурнитура

Поз.	Наименование	Кол-во	Изображение*
K1	Шток эксцентриковой стяжки	4	
	Эксцентрик	4	
	Заглушка эксцентрика	4	
K18	Уголок стяжки	6	
	Евровинт	12	
K17	Опора пятниковая	2	
	Саморез 3x20**	4	

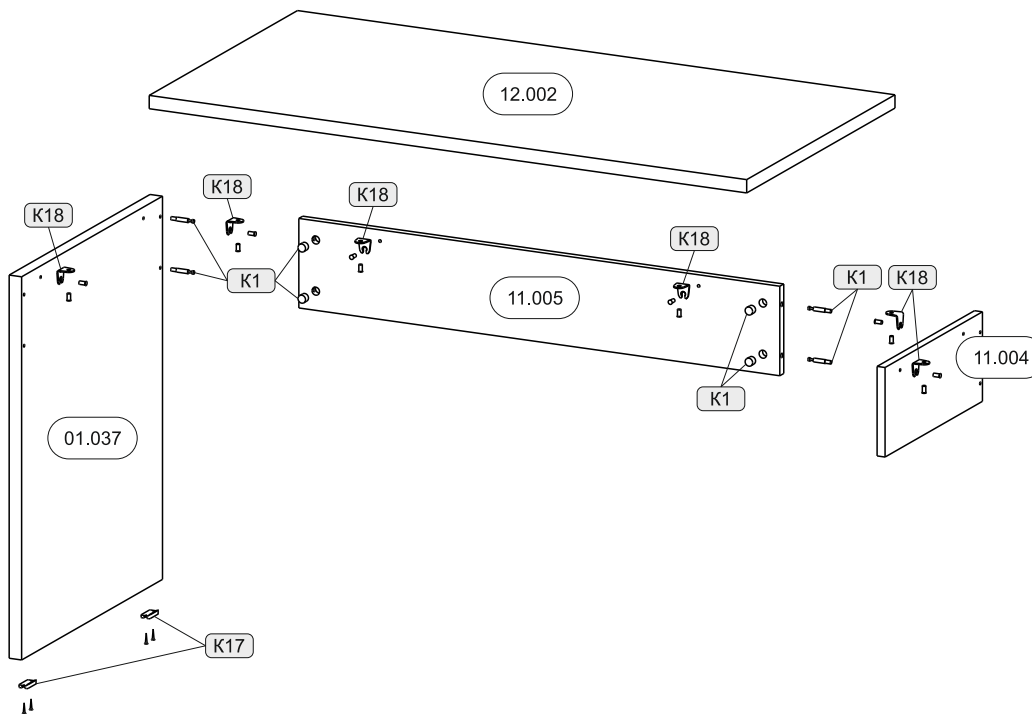
\* Изображение фурнитуры дает представление о её внешнем виде и не отображает реальных размеров.

\*\* Обратите внимание на подбор соответствующих саморезов.

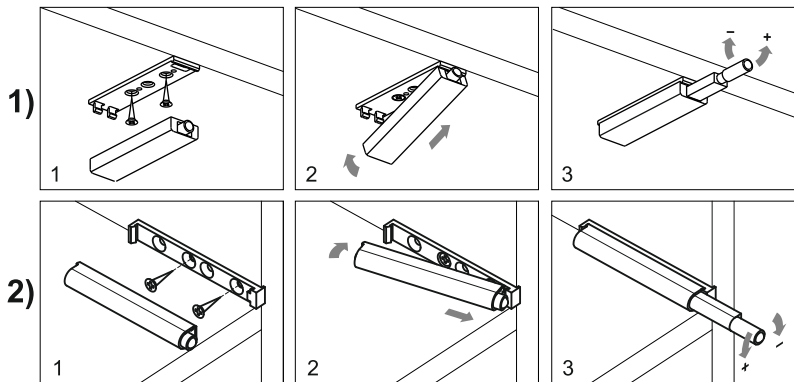
Общий вид  
Схема 1. Сборка стола (левая сборка)



Общий вид  
Схема 1. Сборка стола (правая сборка)



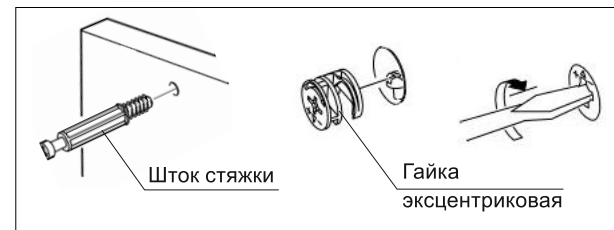
### Схема Ж. Установка и регулировка толкателя



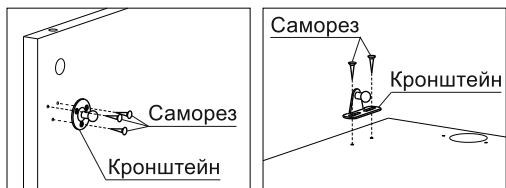
- Выбрать схему, соответствующую комплекту фурнитуры
- Определить место крепления толкателя
- Разметить и просверлить отверстия Ø2,5 мм.
- Крепить при помощи саморезов

## Вкладыш Схемы установки фурнитуры

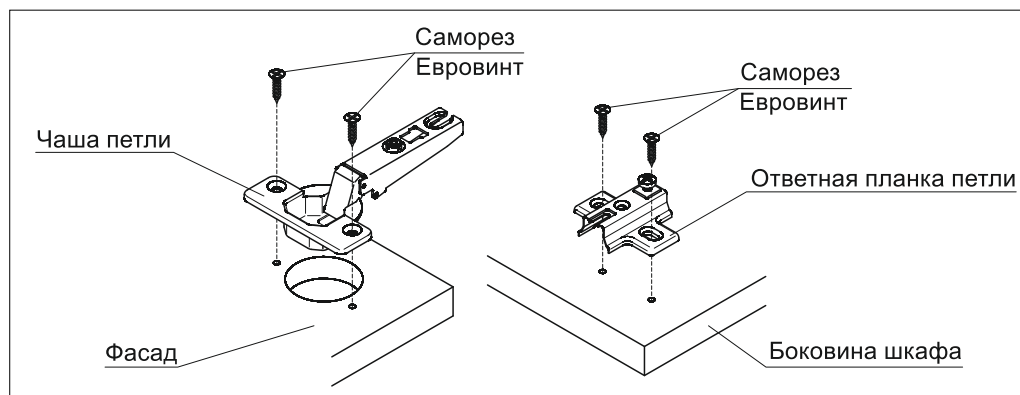
### Схема А. Установка стяжки эксцентриковой



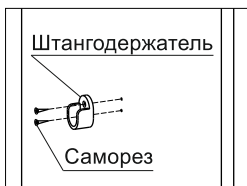
### Схема З. Установка кронштейнов газлифта



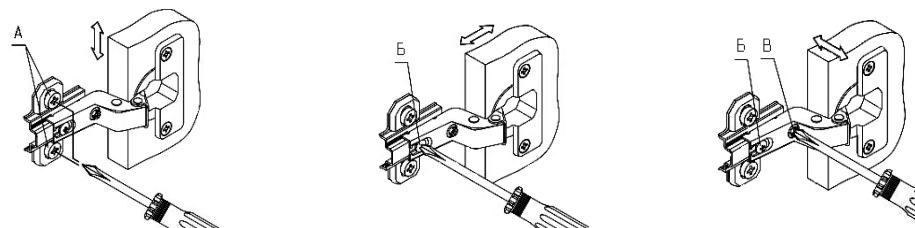
### Схема Б. Установка петель



### Схема И. Установка штангодержателя



### Регулирование зазоров и положения фасада



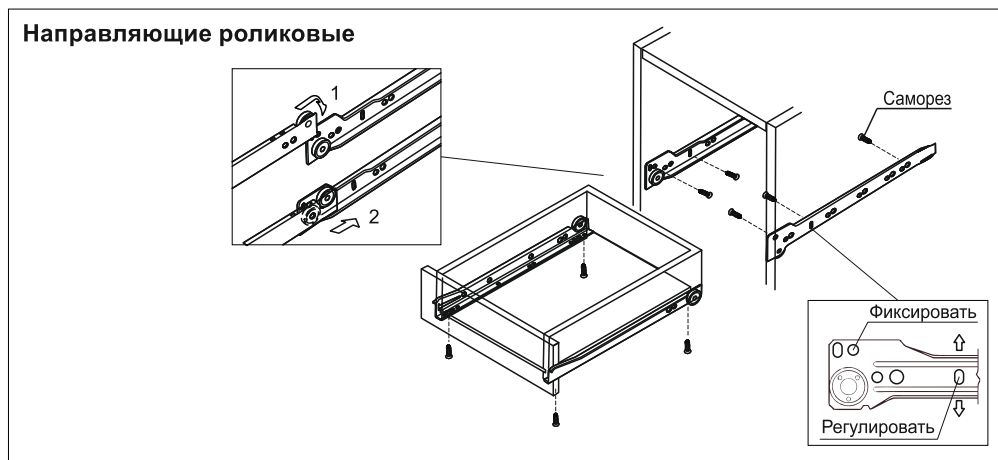
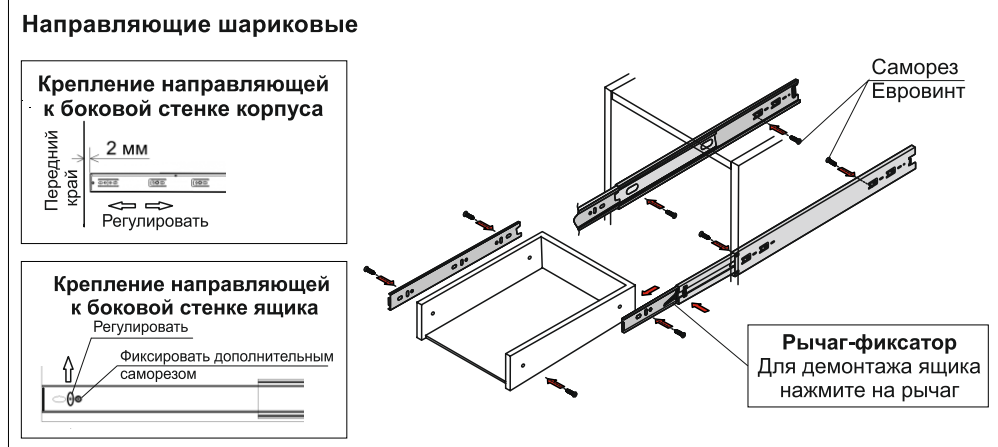
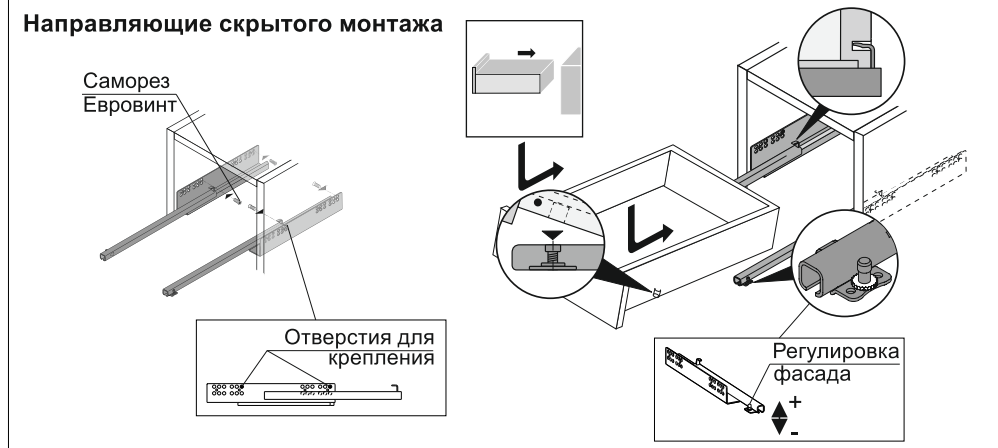
- ослабить саморезы «А»;
- отрегулировать положение ответной планки петли по вертикали;
- затянуть саморезы «А».

- ослабить винт «Б»;
- отрегулировать расстояние между дверью и боковиной;
- затянуть винт «Б».

- ослабить винт «В»;
- отрегулировать наложение двери, затягивая или ослабляя винт «В»;
- затянуть винт «В».

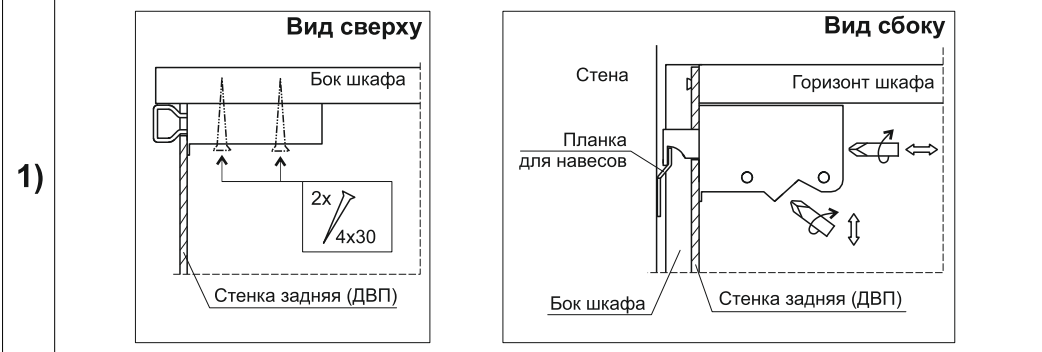
## Схема В. Установка и регулировка направляющих

Выбрать схему, соответствующую комплекту фурнитуры



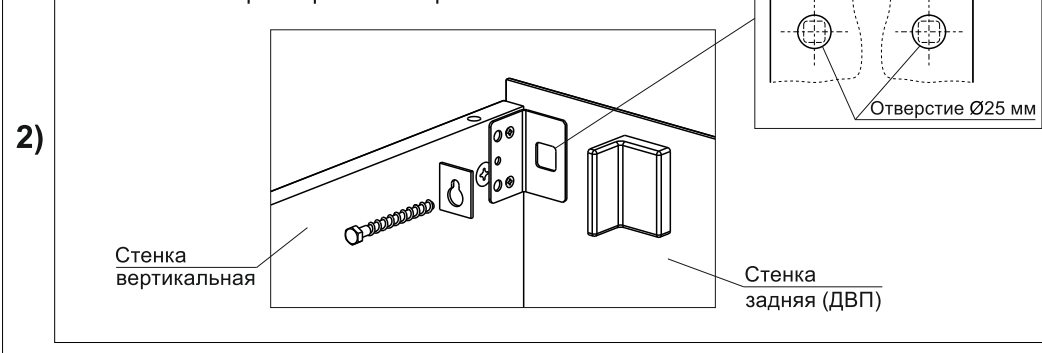
## Схема Г. Монтаж и регулировка навесов

Выбрать схему, соответствующую комплекту фурнитуры

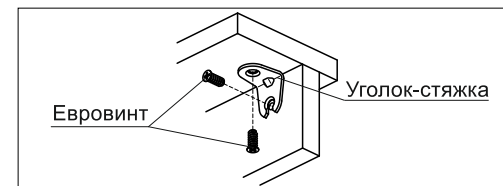


## Установка навеса и стенки задней

Перед установкой стенки задней, разметить и просверлить отверстия  $\varnothing 25$  мм.



## Схема Д. Установка уголка-стяжки



## Схема Е. Установка штанги выдвижной



# Правила сборки и эксплуатации мебели

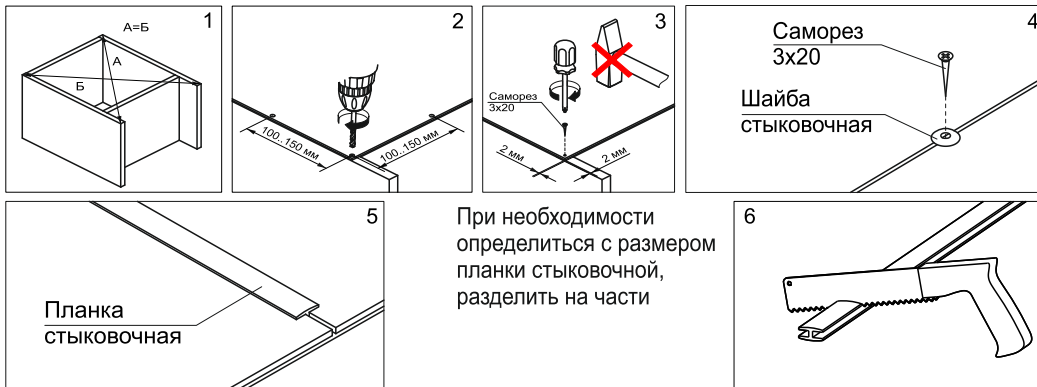
Соблюдайте последовательность сборки и рекомендации, описанные в тексте инструкции, для безопасного использования изделия.

## Крепление деталей из ДВП

**ВНИМАНИЕ!** Не забивать саморезы молотком! Нарушение данного требования может привести к ослаблению жесткости отдельных узлов и конструкции изделия в целом.

### Последовательность действий при креплении деталей из ДВП:

1. Перед установкой ДВП добиться равенства диагоналей изделия ( $A=B$ , см. схему 1).
2. Разложить ДВП на места установки в соответствии со схемами сборки изделия, отступив от края изделия 2 мм (см. схему 3).
3. Разметить и просверлить отверстия в ДВП (диаметр сверла 2..3 мм). Рекомендуемый шаг отверстий для вертикальных деталей (задняя стенка) – 150 мм, для горизонтальных деталей (дно ящика) – 100 мм. Подготовка отверстий под саморез обязательна, т. к. в противном случае монтаж ДВП может привести к повреждению изделия (сколы, расслоения).
4. Закрепить ДВП саморезами (см. схему 3). На стыках ДВП применять стыковочные шайбы (см. схему 4) и планки (см. схему 5) в соответствии со схемами сборки изделия.

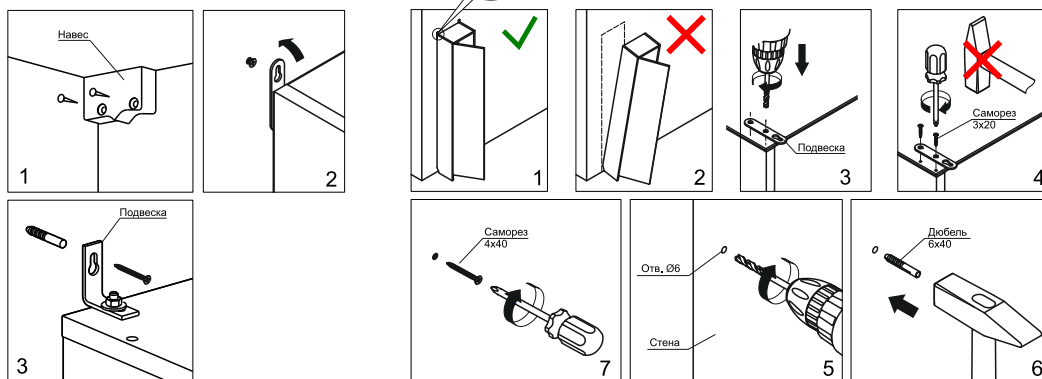


## Крепление изделия к стене

**ВНИМАНИЕ!** Изделие может быть скомплектовано стандартной фурнитурой в соответствии с нормативной документацией. Производитель оставляет за собой право не комплектовать изделие отдельными элементами фурнитуры крепления к стене.

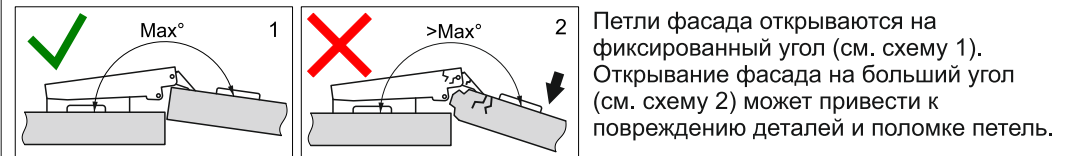
### Способы крепления

### Установка подвески

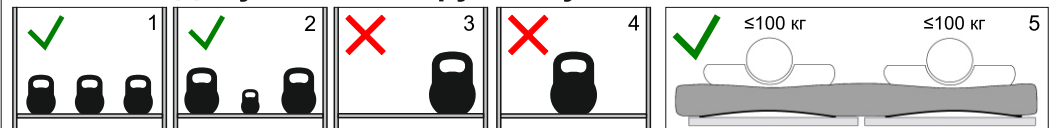


Во избежание опрокидывания изделия во время эксплуатации закрепить его к стене (см. схемы 1, 2). Для разных материалов стен требуются различные крепления, используйте крепёжные средства, подходящие для материала стен в вашем доме. На схемах 3 - 8 показана последовательность крепления изделия к стене с использованием дюбелей.

## Эксплуатация петель



## Допустимые нагрузки и устойчивость изделия



Распределяйте нагрузки равномерно по всем рабочим поверхностям (см. схему 1). Самые тяжелые объекты рекомендуем ставить по краям (см. схему 2). Сосредоточенная в одном месте нагрузка (см. схемы 3, 4) нарушает устойчивость изделия, а также сокращает срок службы отдельных элементов и механизмов.

Минимизировать длительные воздействия, превышающие рекомендуемые нагрузки.

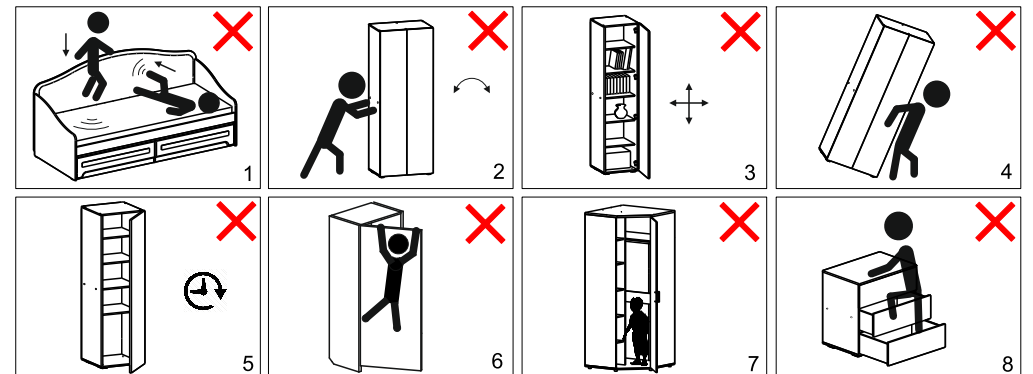
Нагрузки на рабочие поверхности не должны превышать следующих значений:

- не более 7,5 кг на одну стенку горизонтальную, полку;
- не более 5 кг на один ящик на роликовых направляющих (см. паспорт на изделие);
- не более 10 кг на один ящик на шариковых направляющих (см. паспорт на изделие).

Рекомендуемые статические нагрузки на одно спальное место составляют 100 кг. (см. схему 5).

## Во избежание несчастных случаев во время эксплуатации:

1. Исключить боковые и фронтальные динамические нагрузки на изделие (см. схему 1, 2).
2. Освободить от содержимого перед перемещением изделия внутренние секции, убрать полки (см. схему 3).
3. Не перемещать в одиночку (см. схему 4).
4. Не оставлять фасад в открытом положении на длительное время (см. схему 5).
5. Исключить нагрузку на открытый фасад (см. схему 6).
6. Не допускать нахождения детей, животных внутри шкафа (см. схему 7).
7. Не превышать допустимые нагрузки на ящики (см. схему 8).



## Правила эксплуатации и уход за мягкой мебелью, матрасом

### Правила эксплуатации мебели (см. паспорт на изделие);

- нормальные условия эксплуатации: температура от +15°C до +28°C, относительная влажность: от 30 до 80%;
- предохраняйте поверхность мебели от попадания на них жидкостей (особенно растворителей: спирта, ацетона, бензина и т. д.);
- при раскладывании трансформируемых элементов мебели соблюдайте правила безопасности, избегайте резких рывков и перекосов;
- периодически проверяйте подтяжку болтовых и винтовых соединений, использующихся в конструкции мебели, при необходимости подтягивайте их;
- помните, что мебель нельзя ставить возле отопительных приборов и вплотную к сырým стенам;
- не рекомендуется ставить на обитые тканью поверхности горячие предметы, а так же предметы имеющие острые опоры;
- не рекомендуется ходить, прыгать по матрасу (даже если речь идет о ребенке); избыточное давление на отдельные его участки может привести к повреждению комфортных слоев.

### Рекомендации по уходу за мягкой мебелью, матрасом (см. паспорт на изделие):

- рекомендуется использовать чистящие средства для чистки покрытий:
  - 1) мебельных тканей;
  - 2) съемных покрытий.
- при обнаружении складок на чехлах:
  - 1) из экокожи: отпарить с изнаночной стороны парогенератором либо утюгом в режиме пара;
  - 2) из рогожки и велюра: надеть их на царги и слегка увлажнить прохладной водой из пульверизатора; велюр пригладить по направлению ворса щеткой с мягкой щетиной.
- переворачивать матрас (голова-ноги, верх-низ) минимум раз в 3 месяца для правильной стабилизации структуры матраса к индивидуальным особенностям тела; односторонние матрасы необходимо переворачивать только голова-ноги;
- проветривать мягкую мебель, матрас каждый раз при смене постельного белья для улучшения процесса испарения влаги;
- пользоваться защитным чехлом, чтобы избежать возникновения пятен на матрасе;
- не допускать попадания жидкости любого происхождения;
- для удаления пыли с мягкой мебели, матраса необходимо использовать щетки или пылесос с низкой мощностью; запрещается использовать выбивалки для ковров или высокомошные пылесосы;
- хранить матрас в горизонтальном положении; вертикальное положение возможно только на кратковременные сроки с целью транспортировки.

### Примечания (см. паспорт на изделие):

- при воздействии прямых солнечных лучей, воды, тепла, химических веществ возможно изменение цвета (оттенка) облицовочного материала;
- запах нового изделия, соответствующий запаху применяемых в изделии материалов, не является дефектом;
- растрескивание экокожи после истечения гарантийного срока является естественным износом материала и не относится к браку;
- производственными дефектами товара не являются: незначительные цветовые отличия или отличия текстуры элементов товара; незначительное цветовое отличие товара от образцов, предоставленных в каталогах и иных печатных изданиях.

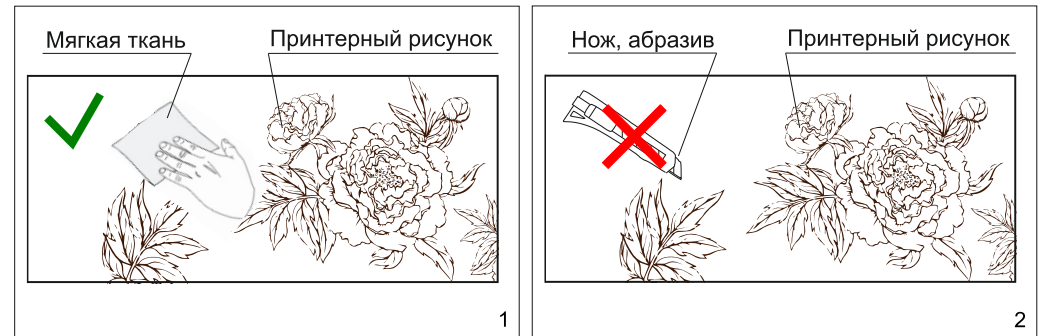
## Рекомендации по уходу за деталями с принтерным рисунком

### Рекомендуется:

- протирать детали с принтерным рисунком чистой мягкой тканью, смоченной водой или слабым мыльным раствором (см. схему 1);
- не допускать сильного намокания поверхности детали;

### Не рекомендуется:

- интенсивное механическое воздействие (трение и пр.), результатом которых является стирание рисунка (см. схему 2);
- подвергать прямому солнечному воздействию от выцветания принтерного рисунка;
- при протирке использовать агрессивные средства, содержащие: кислоты, соли, растворители, щелочесодержащие и абразивные моющие средства и щетки.



## Рекомендации по эксплуатации изделий из стекла

**ВНИМАНИЕ!** При эксплуатации изделий со стеклом помните, что наличие трещин в стеклоизделии сопряжено с риском получения травм. Поэтому, в случае повреждения детали из стекла или зеркала, настоятельно рекомендуется отказаться от дальнейшей эксплуатации детали.

- не допускается ставить стеклянное полотно на пол и другую опорную поверхность без использования резиновой или иной подложки, обеспечивающей сохранность изделия;
- поверхности стеклянных изделий должны протираться мягкой тканью или губкой, при помощи средств для мытья стекол. Перед применением средств для очистки и мытья необходимо ознакомиться с инструкцией по применению. Во избежание появления царапин не допускается перемещение по стеклянной или зеркальной поверхности твердых предметов (см. схему 1, 2)

