



## РУКОВОДСТВО ПО ЭКСПЛУАТАЦИИ

### Стойка для балдахина Фея Компакт



Внимательно прочтите это руководство перед эксплуатацией изделия. Пожалуйста, следуйте всем указаниям данного руководства. Сохраняйте руководство в течение всего срока эксплуатации изделия.

#### ТРЕБОВАНИЯ ПО ТЕХНИКЕ БЕЗОПАСНОСТИ, ПРАВИЛА ХРАНЕНИЯ И ЭКСПЛУАТАЦИИ

1. Для исключения травмирования ребенка перед началом эксплуатации убедитесь в правильности и надежности крепления стойки в соответствии с требованиями настоящего руководства по эксплуатации.
2. Стойка для балдахина должна устанавливаться только взрослыми людьми.
3. Оберегайте стойку от ударов и механических повреждений.
- 4. Штора балдахина не входит в комплект поставки.**
5. Вес шторы балдахина не должен превышать 2 кг.
6. Перед использованием, проверьте все составные части стойки на предмет повреждений или утери. Если вы заметили, что какие-либо части стойки потеряны или повреждены, пожалуйста не используйте такую стойку до ее ремонта или замены.
7. Перед использованием, проверьте на правильность функционирования все блокираторы и защелки.
- 8. Стойку можно крепить на кровать с толщиной спинки от 16 мм до 50 мм.**
9. При очистке стойки не используйте абразивные или агрессивные чистящие материалы, протрите изделие мягкой влажной тканью, затем вытрите насухо.

#### ГАРАНТИИ ИЗГОТОВИТЕЛЯ

1. Предприятие-изготовитель гарантирует соответствие стойки требованиям нормативных документов при условии соблюдения потребителем правил хранения, транспортирования, эксплуатации и сборки.
- 2. Стойка изготовлена и соответствует требованиям ТУ 31.09.11-039-14734579-2021. Не подлежит обязательной сертификации.**
3. Гарантийный срок эксплуатации - 6 месяцев.
3. При отсутствии в руководстве по эксплуатации даты продажи, подтвержденной печатью торговой организации, гарантийный срок исчисляется со дня изготовления.
4. Гарантийный срок хранения - 2 года со дня изготовления.
5. Срок службы изделия 3 года.

#### СВИДЕТЕЛЬСТВО О ПРИЕМКЕ

Стойка для балдахина ФЕЯ компакт № \_\_\_\_\_ изготовлена и принята в соответствии с обязательными требованиями действующей технической документации и признана годной для эксплуатации.

Представитель БТК \_\_\_\_\_

Дата изготовления \_\_\_\_\_

Упаковщик \_\_\_\_\_

Изготовитель оставляет за собой право на внесение незначительных технических изменений, не отраженных в данном руководстве



www.topol.ru

Произведено:  
ОАО "Воткинская промышленная компания",  
Россия, 427430, г. Воткинск, ул. Речная 2



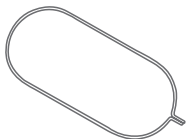
Ремонт, замена деталей и узлов изделия в период гарантийного срока производится по адресу:  
427430, г. Воткинск, ул. Речная 2, Служба сервиса  
тел./факс: +7 34145 29821  
e-mail: servicevpk@topol.ru

Дата продажи \_\_\_\_\_

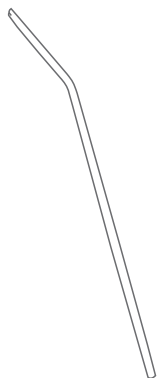
Штамп торгующей организации

## КОМПЛЕКТ ПОСТАВКИ

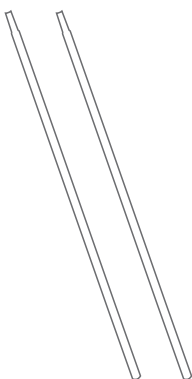
1. Петля - 1 шт.



2. Стойка верхняя - 1 шт.



3. Стойка - 2 шт.



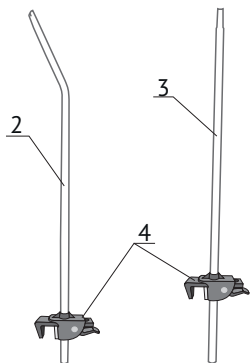
4. Скоба - 2 шт.



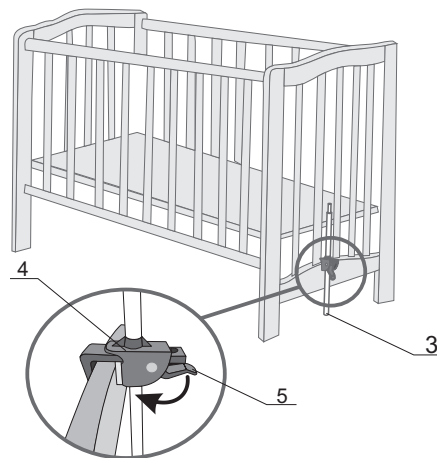
## ИНСТРУКЦИЯ ПО СБОРКЕ

**1** Распакуйте стойку для балдахина. Определите в соответствии со схемой сборки комплектующие.

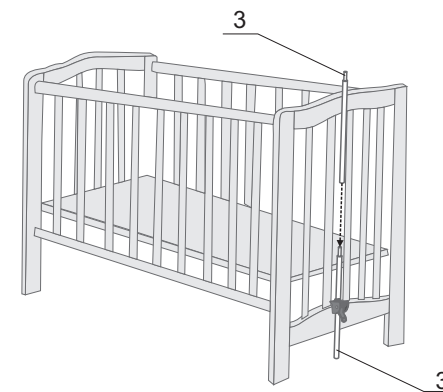
**2** Проденьте верхнюю стойку (2) в скобу (4), а стойку (3) в скобу (4).



**3** Установите скобу (4) со стойкой (3) в нижней части на спинке детской кроватки и зафиксируйте ее стопором (5).



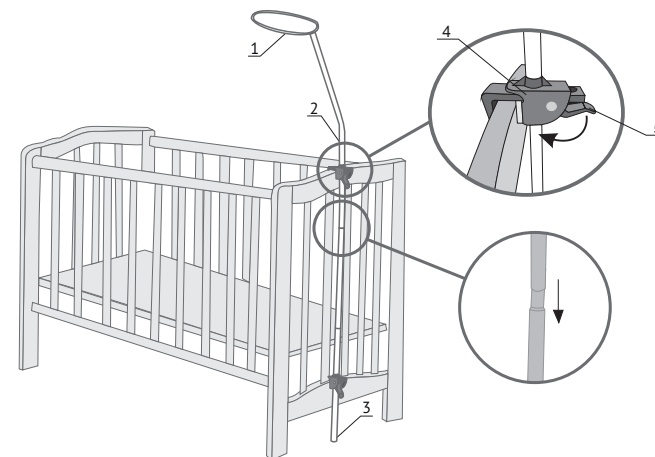
**4** Установите вторую стойку (3) на нижнюю стойку со скобой (4).



**5** Установите скобу (4) с верхней стойкой (2) в верхней части на спинке детской кроватки.



**6** Соедините верхнюю (2) и нижние стойки (3) между собой. После зафиксируйте верхнюю стойку стопором (5).



**7** Вставьте петлю (1) в штору балдахина (в комплект поставки не входит). Установите петлю со шторой на стойку.