

### К сведению покупателя

Для удобства транспортировки и предохранения от повреждений мебель поставляется в разобранном виде. На каждом пакете имеется маркировка с указанием названия изделия. Для крепления фурнитуры на деталях имеются отверстия и наклейки.

### Правила эксплуатации и ухода за мебелью

1. Мебель не следует устанавливать на неровном полу, близко к сырým и холодным стенам. При установке мебели вблизи от нагревательных или отопительных приборов их поверхности должны быть защищены от нагрева.
2. Не допускать сильных перепадов температур. Оптимальная температура эксплуатации мебели от +2°С до +35°С и относительной влажностью воздуха 45-70%.
3. Более низкая или высокая температура может привести к отслоению кромочного материала, плёнки ПВХ (при наличии в изделии МДФ, облицованных плёнкой ПВХ). Избегать попадания прямых солнечных лучей на изделие. Не следует ставить на поверхность горячие предметы температурой выше 65°С, в связи с возможным возникновением пятен и других дефектов. Обязательно использовать теплоизолирующую прокладку.
4. Во избежание набухания щитов на поверхности мебели, не допускать попадания воды. Попавшую на стол жидкость следует немедленно удалить салфеткой. Длительный контакт жидкости с мебелью может привести к дефектам.
5. Поверхность мебели разрешается чистить влажной тканью с последующей протиркой насухо, а также использовать специальные средства по уходу за мебелью. Запрещается применять эфир, ацетон, бензин и т.д. Лицевую фурнитуру следует чистить мягкими тканями с применением хозяйственного мыла, после чего вытирать насухо. Не использовать средства, содержащие абразивные материалы (наждачную бумагу, соду и др.). Зеркала и стекла рекомендуется протирать предназначенными для этого средствами.
6. В процессе эксплуатации, при необходимости, произведите регулировку петель, подтяните ослабленные узлы резьбовых соединений.
7. На крышки рабочих столов и полки не допускается прикладывать нагрузку более 30кг.
8. Не допускаются воздействие о поверхность мебели твёрдыми и острыми предметами.
9. При наличии в изделии деталей МДФ, рекомендуем установить принудительную вытяжку в зоне установки плиты. Исключить близкое расположение осветительных и нагревательных приборов (не ближе 200мм), а также попадания прямых солнечных лучей, во избежание деформации, отслоения или изменения оттенка облицовочного покрытия.
10. При наличии в изделии деталей с фотопечатью, исключить малейшее механическое воздействие на рисунок. Запрещено использовать при уборке средства, содержащие любые органические растворители, а также абразивные вещества. Запрещено приклеивать на рисунок скотч, т.к. следы от скотча удаляются только растворителем.
11. На дефекты, возникшие из-за несоблюдения требований данных правил, гарантия не распространяется и претензии не принимаются.

### Рекламации принимаются при наличии следующей информации:

- дата упаковки, артикул изделия (см. упаковочный ярлык).



### ГАРАНТИЙНЫЙ ТАЛОН

- Изготовитель гарантирует соответствие мебели требованиям ТР ТС 025/2012, ГОСТ 16371-2014 «Мебель. Общие технические условия.» при соблюдении условий транспортировки, хранения, эксплуатации и рекомендаций по уходу за мебелью.
- Претензии по комплектности, качеству и отклонениям, при которых сборка невозможна, должны предъявляться в магазин, где была приобретена мебель.
- Все гарантийные работы производятся только при предъявлении настоящего гарантийного талона.
- Гарантийный срок эксплуатации изделия 24 месяца со дня продажи мебели.

Гарантийный талон действует только при наличии чека о покупке изделия.

Срок службы изделия 10 лет.

### Гарантийное обслуживание не производится:

- При наличии дефектов, появившихся из-за несоблюдения потребителем условий транспортирования, хранения, сборки, эксплуатации и рекомендаций по уходу за мебелью.
- В связи с постоянной работой по усовершенствованию изделий, в конструкцию могут быть внесены изменения, не отражённые в настоящей инструкции.

Наш сайт: [www.mebelomsk.com](http://www.mebelomsk.com)

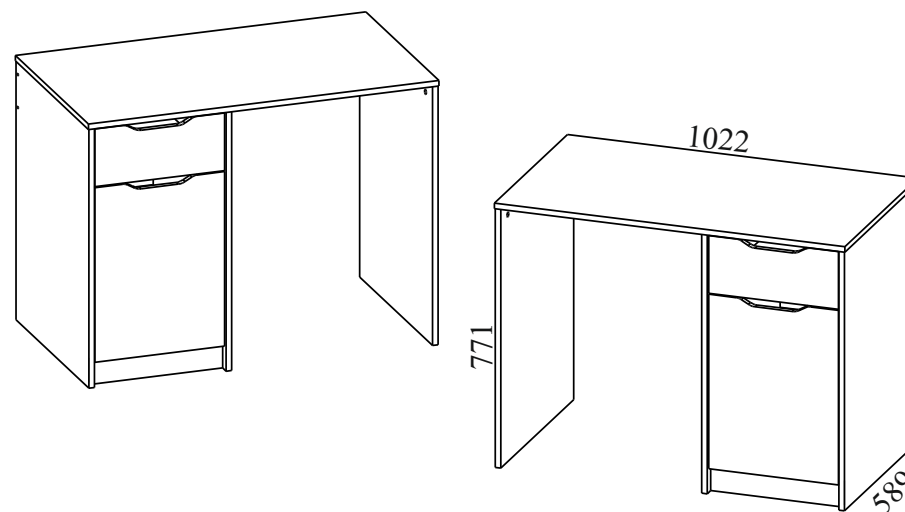
**СПАСИБО ЗА ПОКУПКУ!**



**ОМСК  
МЕБЕЛЬ**

644009, Россия, г. Омск,  
ул. Лермонтова, д.192.  
(3812) 368-000, 368-555  
[www.mebelomsk.com](http://www.mebelomsk.com)

## Инструкция по сборке МОДЕНА Стол письменный Артикул: Ст019.0



Габаритные размеры: ширина - 1022 мм, высота - 771 мм, глубина - 589 мм.

### Правила сборки

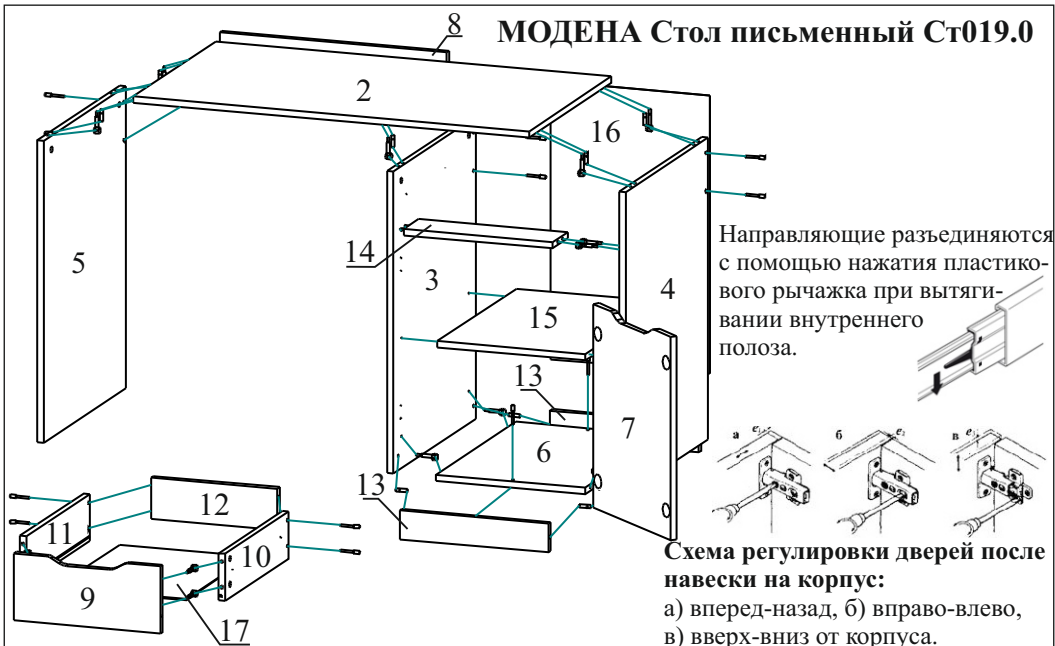
**Уважаемые покупатели! Качество мебели зависит от правильности сборки. Поэтому рекомендуем доверить сборку специалисту. Если Вы все-таки приняли решение собрать мебель самостоятельно - настоятельно рекомендуем руководствоваться данной инструкцией.**

Уважаемый Покупатель, ваши замечания и пожелания направляйте по адресу [qc@mebelomsk.com](mailto:qc@mebelomsk.com), они будут рассмотрены в кратчайшие сроки!

**Нам важно ваше мнение!**

Сборку следует производить на ровном полу, покрытом тканью или бумагой во избежание повреждения кромок и загрязнения мебели. Сборку корпуса рекомендуется производить в горизонтальном положении, устанавливая детали лицевыми кромками вниз. Необходимо соблюдать осторожность, чтобы не повредить лакированные поверхности. В сборке крупногабаритных изделий должны участвовать не менее двух человек. Детали при сборке необходимо закреплять прочно, не допуская их качания. Сборку производить последовательно согласно инструкции.

## МОДЕНА Стол письменный Ст019.0



### Детали и комплектующие

№	Наименование	Размер	Кол-во	Пакет №	Наименование	Кол-во	Вид
	1 Внешний вид изделия (см. титульный лист)				А Евровинт 7,0*50	10шт.	
2	Крышка	1022*586	1шт.	1	Б Заглушка для евровинта	10шт.	
3	Бок левый	755*584	1шт.	1	В Ключ для евровинта	1шт.	
4	Бок правый	755*584	1шт.	1	Г Шкант 08*30	10шт.	
5	Опора	755*584	1шт.	1	Д Стяжка эксцентриковая, винтовая резьба	18к-в	
6	Дно	384*564	1шт.	1	Е Заглушка для стяжки эксцентриковой	18шт.	
7	Дверь	509*378	1шт.	1	Ж Заглушка самоклеящаяся Ф13	2шт.	
8	Стенка жесткости	586*166	1шт.	1	З Заглушка технологическая пластиковая Ф35	2шт.	
9	Фасад ящика	378*168	1шт.	1	И Полкодержатель металлический	4шт.	
10	Бок ящика правый	452*118	1шт.	1	К Направляющие полного выдвижения L=450 мм	1к-т	
11	Бок ящика левый	452*118	1шт.	1	Л Петля четырехшарнирная 90° вкладная с доводчиком	2шт.	
12	Стенка задняя ящика	326*104	1шт.	1	М Держатель задней стенки	6шт.	
13	Залицовка	72*384	2шт.	1	Н Шайба мебельная металлическая	19шт.	
14	Планка	384*106	1шт.	1	О Саморез 3,0*20	25шт.	
15	Полка	382*564	1шт.	1	П Саморез 3,5*16	12шт.	
16	Стенка задняя ХДФ	695*412	1шт.	1	Р Саморез 4,0*12	4шт.	
17	Дно ящика ХДФ	455*338	1шт.	1	С Саморез 4,0*16	4шт.	
18	Комплект фурнитуры		1шт.	2	Т Подпятник мебельный	6шт.	
					У Гвоздь 2,0*20	12шт.	

В данной инструкции представлена сборка стола с тумбой справа, сборка стола с тумбой слева производится зеркально представленной.

### Сборка.

На бока и крышку устанавливаются штоки эксцентриков и шканты.

На фасады устанавливаются штоки эксцентриков.

Подпятники крепятся к бокам левому/правому и опоре (по 2шт.).

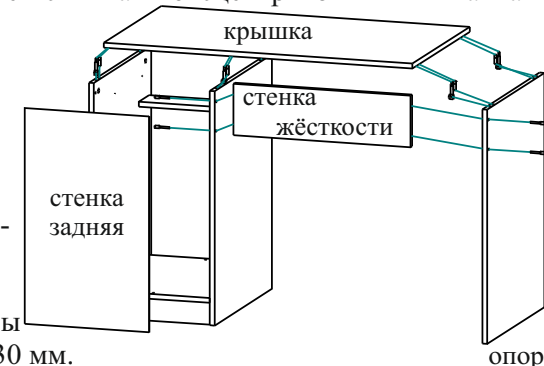
Направляющие полного выдвижения L=450мм, крепятся по наколкам к бокам и к бокам ящика саморезами 3,5\*16, присадочное отверстие считать первое от фасада, направляющим - второе отверстие.



Сборку мебели начинаем после установки направляющих.

Залицовки крепятся к дну евровинтами.

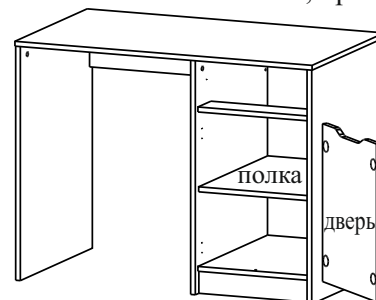
Бока левый/правый крепятся к дну стяжками эксцентриковыми, к залицовке - шкантами, к планке - стяжками эксцентриковыми и шкантами.



Стенка жесткости крепится к боку левому и опоре евровинтами.

Крышка крепится к бокам левому/правому и опоре стяжками эксцентриковыми и шкантами.

Стенка задняя крепится к корпусу тумбы саморезами 3,0\*20 через шайбы металлические с шагом, примерно, 130 мм.



Полка устанавливается на полкодержатели металлические.

Петли четырехшарнирные крепятся к боку левому или правому (по желанию) саморезами 4,0\*16, к двери - саморезами 4,0\*12.

Стенка задняя ящика крепится к бокам ящика евровинтами, фасад ящика - стяжками эксцентриковыми.

Дно ящика вставляется в пазы и крепится к стенке задней ящика саморезами 3,0\*20 через шайбы металлические.

Держатели задней стенки вставляются в пазы под дно ящика и крепятся саморезами 3,0\*20.

Евровинты и стяжки закрываем заглушками. Заглушкой пластиковой закрываем отверстия под петли на двери. Заглушки самоклеящиеся закрывают отверстия под евровинты и стяжки эксцентриковые.

