

**Уважаемый покупатель!**

Вся выпускаемая мебель, для удобства перевозки и сохранения внешнего вида, поставляется в разобранном виде, при этом упаковки с мебелью должны быть надежно защищены от сильных толчков, ударов, намокания и грязи.

При покупке мебели проверьте целостность упаковок и их количество.

Перед сборкой изделия ознакомьтесь с инструкцией по сборке и эксплуатации, подготовьте необходимые инструменты.

Сборку стола необходимо производить в перевернутом виде, на чистой и ровной поверхности, покрытой тканью или бумагой, во избежание царапин на столешнице.

Примечание. В процессе производства возможны незначительные изменения, не ухудшающие качество мебели.

Ваша мебель прослужит Вам долгие годы, если Вы будете соблюдать  
Несколько простых рекомендаций.

----- НЕ РЕКОМЕНДУЕМ -----

- располагать изделие вблизи отопительных приборов (не ближе 50-70),
- содержать изделие в сырых, холодных (ниже +2С) помещениях,
- проливать на поверхности большое количество воды,
- передвигать, ударять, ронять на поверхности тяжелые, твердые предметы, чтобы не вызывать механических повреждений,
- ставить на изделие горячие предметы,
- применять при протирке изделия бытовые чистящие средства, не предусмотренные для ухода за мебелью,
- проливать на изделие кислоты, щелочи, растворители, спирт, одеколон и т.п.

----- РЕКОМЕНДУЕМ -----

- при ослаблении крепежной фурнитуры во время эксплуатации мебели необходимо периодически подтягивать винты, шурупы, болты,
- пыль с поверхностей удалять мягкой сухой тканью (фланец, плюш),
- для освежения и очистки мебели от загрязнений рекомендуем использовать слабый спиртовой раствор или специальные средства для ухода за мебелью, можно также пользоваться небольшим количеством мыльного раствора с последующей протиркой сухой тканью.

----- ГАРАНТИИ ИЗГОТОВИТЕЛЯ -----

Претензии по комплектности, качеству и по отклонениям, при котором сборка изделия невозможна, должны предъявляться в магазин, где была приобретена мебель.

Претензии покупателей принимаются в течении гарантийного срока.

Дефекты деталей с механическими повреждениями, возникшими при сборке или при самостоятельной транспортировке мебели, а также по дефектам возникшими при несоблюдении покупателем правил эксплуатации мебели, претензии не принимаются, а замена дефектных деталей осуществляется за дополнительную плату.

СРОК ГАРАНТИИ – 18 месяцев

СРОК СЛУЖБЫ МЕБЕЛИ – 10 ЛЕТ

Мебель имеет ГИГИЕНИЧЕСКИЙ СЕРТИФИКАТ и СЕРТИФИКАТ СООТВЕТСТВИЯ  
НОРМАТИВНЫМ ДОКУМЕНТАМ СОГЛАСНО гост 16371-2014

**Спасибо за покупку!**

**ИП Шипицын Александр Николаевич**

Россия, г. Курган, 640027, ул. Химмашевская, 7,  
Тел/факс (3522) 25 - 52 – 86, e-mail: [fabrika.km@gmail.com](mailto:fabrika.km@gmail.com)

**ИНСТРУКЦИЯ ПО СБОРКЕ И ЭКСПЛУАТАЦИИ**



**Стол журнальный «РИО»**

**6-09000**

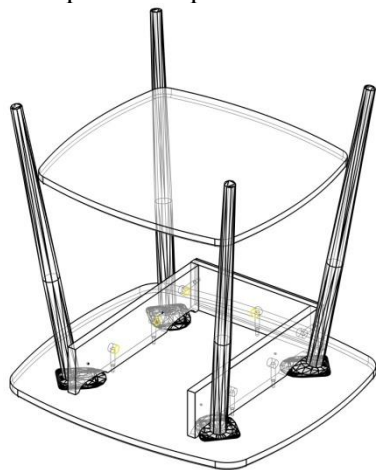
1. Прикрутить крепежные пластины на тыльной стороне столешницы саморезами с пресшайбой, вкрутить опоры.



2. К боковинам прикрутить направляющие; Установить стяжные болты в столешницу, заднюю панель; В боковины установить эксцентрики; Собрать короб и зафиксировать под столешницей, зажав эксцентрики

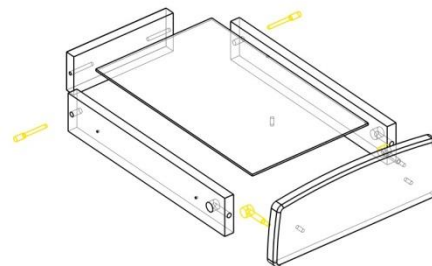


3. Прикрутить полку к опорам шурупами 4x30, совместив метки на опорах с отверстиями на полке



4. Собрать ящичный блок:

- боковины ящика соединить с задней панелью ящика евроинтом;
- установить на фасад стяжные болты и соединить эксцентриками с боковинами ящика,
- Прикрутить направляющие шурупами к боковинам ящика
- Прикрутить дно ящика саморезами с пресс шайбой.



Поз.	Наименование	Кол-во	Готовая деталь	
			Длина	Ширина
1	Задняя панель ящика	1	180	64
2	Бок ящика правый	1	350	64
3	Задняя панель	1	272	90
4	Полка	1	452	417
5	Бок ящика левый	1	350	64
6	Столешница	1	540	490
7	Боковина левая	1	360	90
8	Фасад ящика	1	304	110
9	Боковина правый	1	360	90
10	Дно ящика	1	210	350

### Фурнитура

Саморез с прес шайбой 4,2x16	23
Опора бочка 550x30x20	4
Рельс 350 (шариковый)	1
Шуруп 4x30	4
Шуруп 4x16	8
Соединительный болт	9
Эксцентрик	9
Евроинт (конфирмат) 7x54	2
Крепёж опоры 10 гр	4
Шуруп шпилька М8x60	4