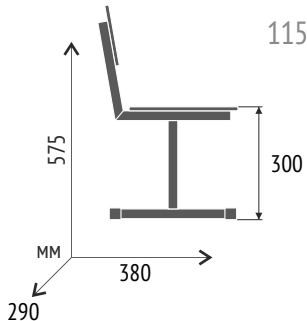


Ростовая группа 2



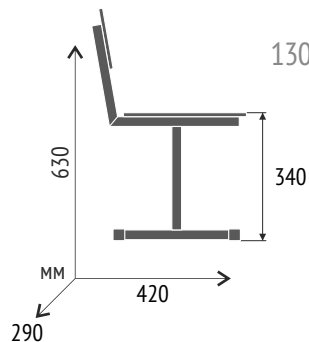
115-130 см



Ростовая группа 3



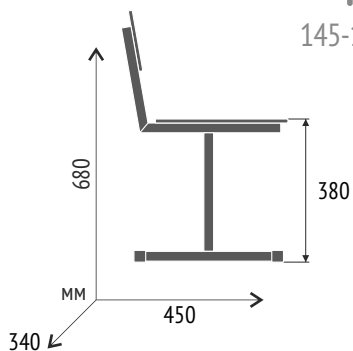
130-145 см



Ростовая группа 4



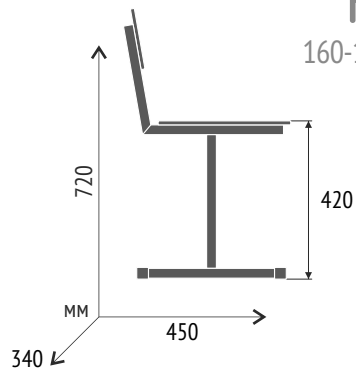
145-160 см



Ростовая группа 5



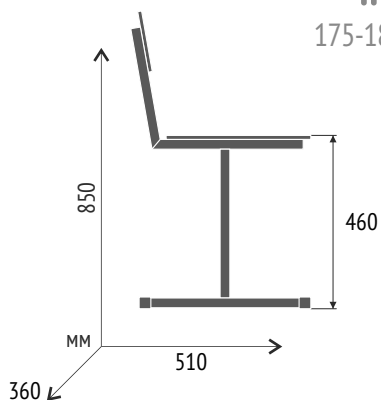
160-175 см



Ростовая группа 6



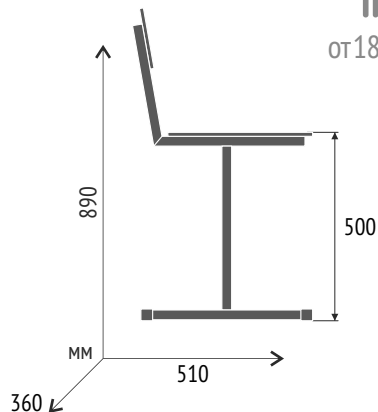
175-185 см



Ростовая группа 7



от 185 см



ВАЖНО! СОХРАНИТЕ ДЛЯ ДАЛЬНЕЙШЕГО ИСПОЛЬЗОВАНИЯ. ЧИТАЙТЕ ВНИМАТЕЛЬНО.



polini-rus.ru



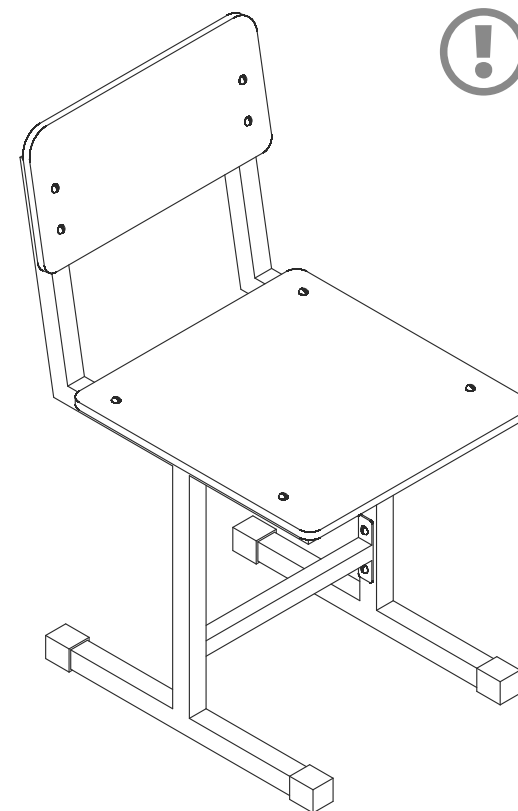
poliniglobal.com



topol-dt.ru

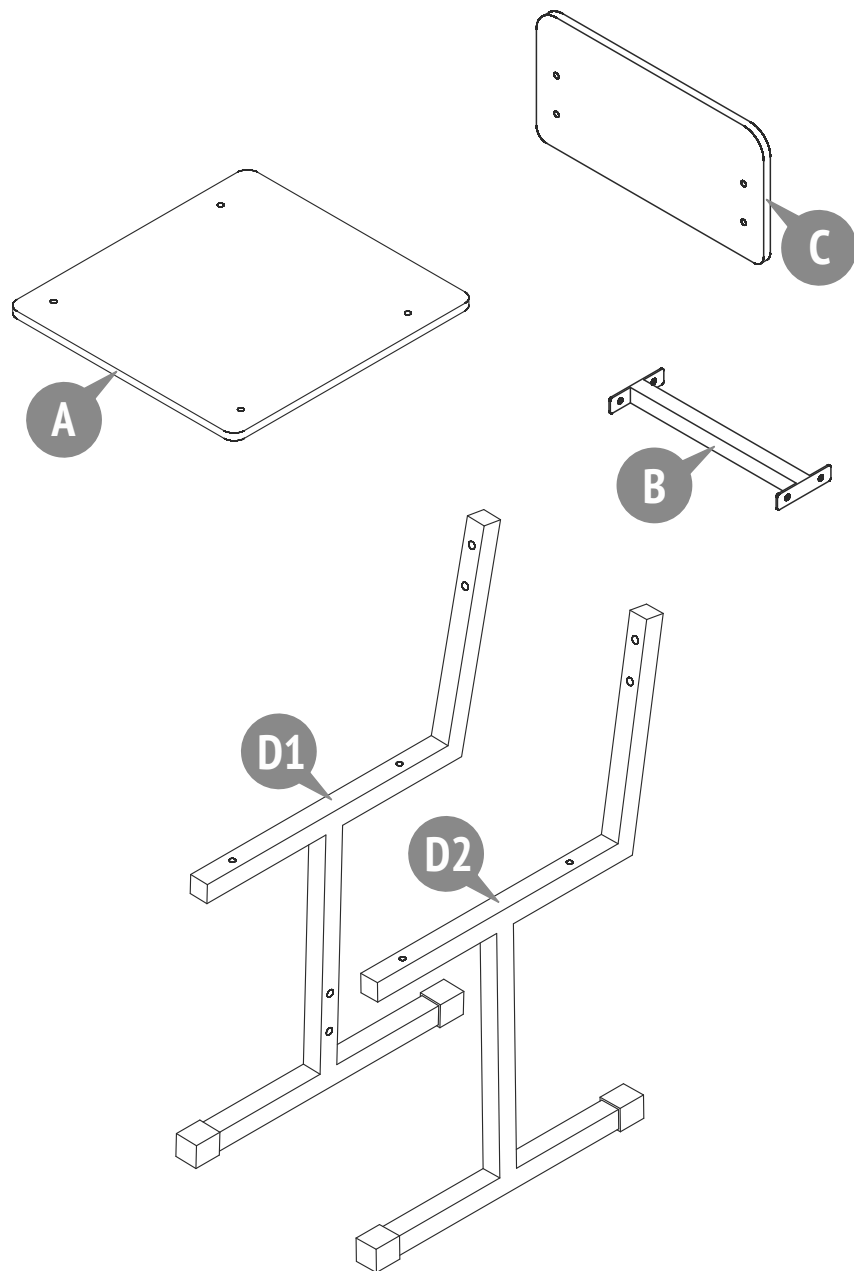


115+ см

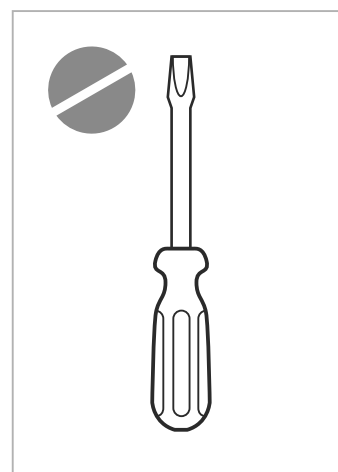


**Стул нерегулируемый
Polini kids City Ученик**

Polini kids City Ученик

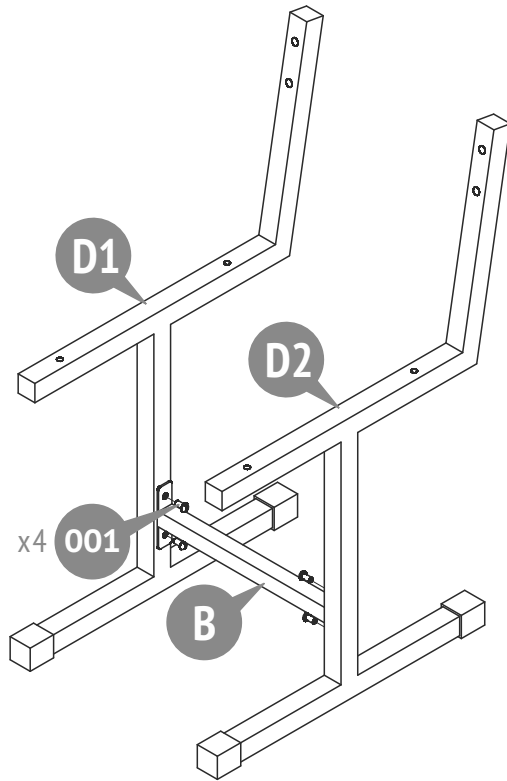
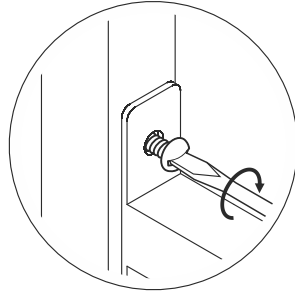


Номер на рисунке	Количество деталей в изделии	Наименование деталей	Укладка / Место
			1
A	1	Сиденье	•
B	1	Связка опор	•
C	1	Спинка	•
D1	1	Опора левая	•
D2	1	Опора правая	•
	1	Комплект фурнитуры	•



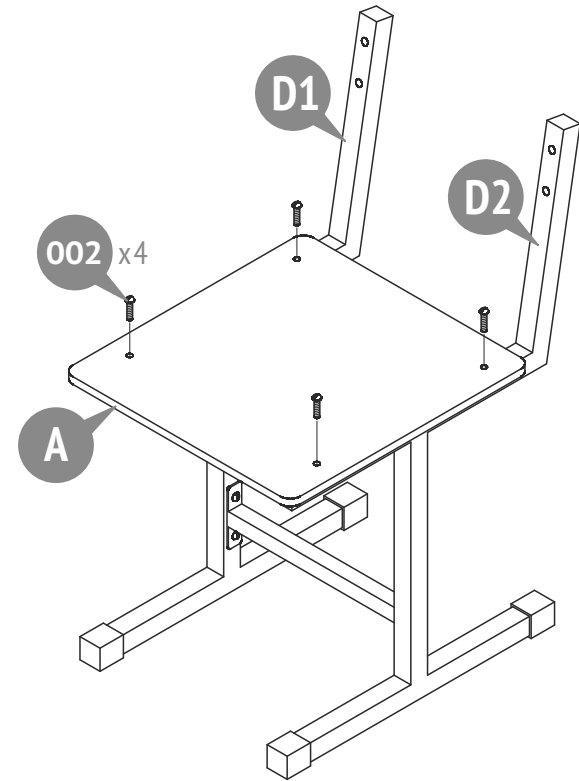
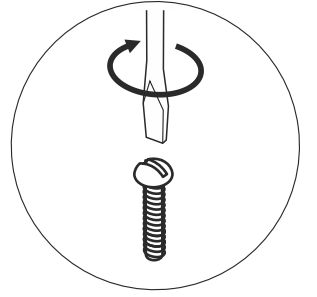
1

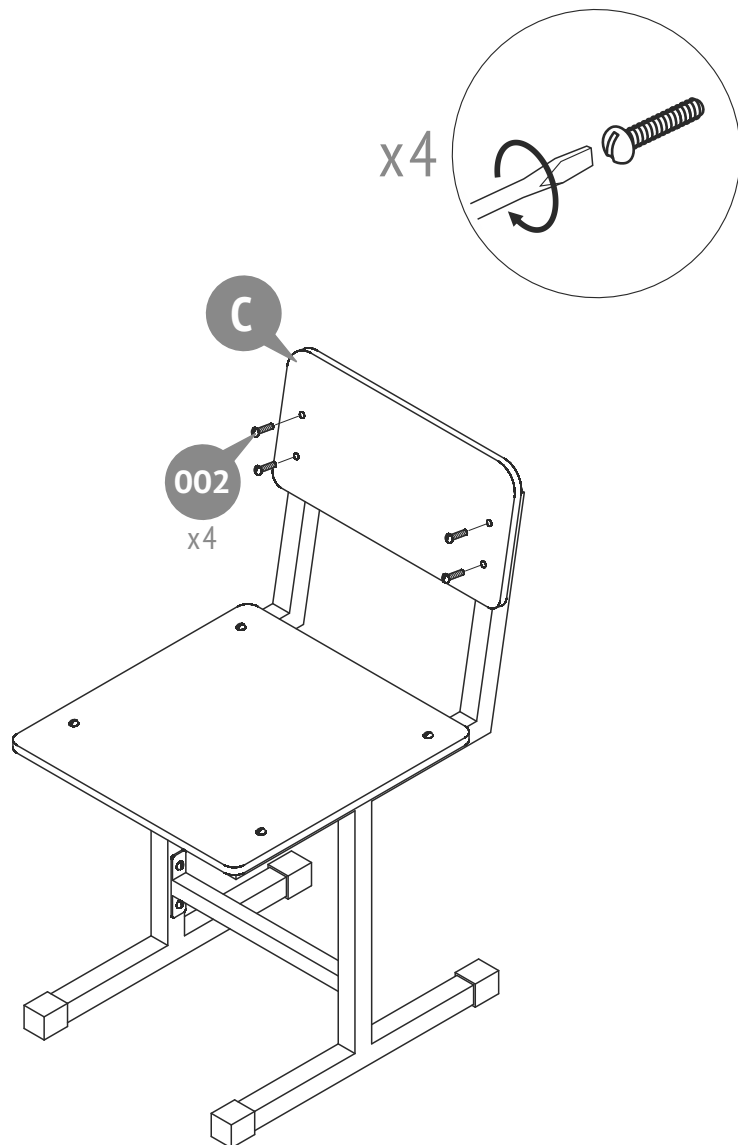
x4



2

x4





Требования по технике безопасности, правила хранения и эксплуатации

1. Внимательно ознакомьтесь с требованиями настоящего руководства по эксплуатации.
 2. Оберегайте изделие от ударов и механических повреждений.
 3. Для исключения травмирования, перед началом эксплуатации убедитесь в правильности и надежности сборки изделия в соответствии с требованиями настоящего руководства.
 4. Изделие должно храниться в крытых помещениях при температуре не ниже +2°C и не выше +40°C и относительной влажности воздуха от 45 до 70%.
 5. Изделие рекомендуется протирать влажной тканью и затем насухо мягкой чистой тканью.
 6. Максимально допустимая нагрузка на сиденье - 70 кг.
 7. Необходимо регулярно проверять надежность фиксации всех соединительных элементов.
 8. Не используйте стул, если некоторые детали отсутствуют или сломаны.
8. Не используйте неоригинальные запасные части – обращайтесь за запчастями к производителю или дилеру.

Гарантия изготовителя

Соответствует требованиям ТР ТС 025/2012 "О безопасности мебелиной продукции".

Изготовлено по ГОСТ 22046. Сертификат соответствия № ЕАЭС RU C-RU.ВЕ02.В.03591/21.

1. Предприятие-изготовитель гарантирует соответствие изделия требованиям нормативных документов при условии соблюдения потребителем правил хранения, транспортирования, эксплуатации и сборки.
2. Срок службы изделия - 36 месяцев.
3. Гарантийный срок эксплуатации изделия - 24 месяца.
4. В течение гарантийного срока любые дефекты устраняются бесплатно. При обнаружении дефекта Вам необходимо немедленно сообщить об этом производителю. Решение вопроса о ремонте изделия или поставки запасной части остается на усмотрение производителя.
5. Данный продукт не подходит для коммерческого или промышленного использования. Нарушение приводит к сокращению срока гарантии.
6. Гарантия распространяется только на материал или производственный брак. Износ деталей или повреждения, вызванные неправильным использованием, применением силы или вмешательством, которые имели место без предварительной консультации с нашим сервисным отделом, не покрываются гарантийным обслуживанием.
7. Пожалуйста, сохраните оригинальную упаковку на протяжении действия гарантийного срока, чтобы в случае возврата иметь возможность безопасной транспортировки товара. Не отправляйте товар в сервисный отдел без упаковки!

Свидетельство о приемке

Изделие изготовлено и принято в соответствии с обязательными требованиями стандартов, действующей технической документацией и признано годным для эксплуатации.

Ремонт, замена деталей и узлов изделия в период гарантийного срока производится по адресу:

427432, г. Воткинск, ул. Речная 2

СЛУЖБА СЕРВИСА

тел. +7 34145 29821, e-mail: servicevpk@topol.ru

Представитель ОТК _____

Дата продажи _____

Дата изготовления _____

Штамп торгующей организации _____

Изготовитель оставляет за собой право на внесение незначительных технических изменений, не отраженных в данном руководстве.

Произведено:
ОАО «ВОТКИНСКАЯ ПРОМЫШЛЕННАЯ КОМПАНИЯ»
427432, Россия, г. Воткинск, ул. Речная 2

Юридический адрес:
ОАО «ВОТКИНСКАЯ ПРОМЫШЛЕННАЯ КОМПАНИЯ»
427432, Россия, г. Воткинск, ул. Речная 2