

## Требования по технике безопасности, правила хранения и эксплуатации

1. Внимательно ознакомьтесь с требованиями настоящего руководства по эксплуатации.
2. Оберегайте изделие от ударов и механических повреждений.
3. Для исключения травмирования, перед началом эксплуатации убедитесь в правильности и надежности сборки изделия в соответствии с требованиями настоящего руководства.
4. Изделие должно храниться в крытых помещениях при температуре не ниже +2°C и не выше +40°C и относительной влажности воздуха от 45 до 70%.
5. Изделие рекомендуется протирать влажной тканью и затем насухо мягкой чистой тканью.
6. Максимально допустимая нагрузка на сиденье - 30 кг.
6. Необходимо регулярно проверять надежность фиксации всех соединительных элементов.
7. Не используйте стул, если некоторые детали отсутствуют или сломаны.
8. Не используйте неоригинальные запасные части – обращайтесь за запчастями к производителю или дилеру.

## Гарантия изготовителя

Соответствует требованиям ТР ТС 025/2012 "О безопасности мебельной продукции".

Изготовлено по ГОСТ 22046.

1. Предприятие-изготовитель гарантирует соответствие изделия требованиям нормативных документов при условии соблюдения потребителем правил хранения, транспортирования, эксплуатации и сборки.
2. Срок службы изделия - 36 месяцев.
3. Гарантийный срок эксплуатации изделия - 18 месяцев.
4. В течение гарантийного срока любые дефекты устраняются бесплатно. При обнаружении дефекта Вам необходимо немедленно сообщить об этом производителю. Решение вопроса о ремонте изделия или поставки запасной части остается на усмотрение производителя.
5. Данный продукт не подходит для коммерческого или промышленного использования. Нарушение приводит к сокращению срока гарантии.
6. Гарантия распространяется только на материал или производственный брак. Износ деталей или повреждения, вызванные неправильным использованием, применением силы или вмешательством, которые имели место без предварительной консультации с нашим сервисным отделом, не покрываются гарантийным обслуживанием.
7. Пожалуйста, сохраните оригинальную упаковку на протяжении действия гарантийного срока, чтобы в случае возврата иметь возможность безопасной транспортировки товара. Не отправляйте товар в сервисный отдел без упаковки!

## Свидетельство о приемке

Изделие изготовлено и принято в соответствии с обязательными требованиями стандартов, действующей технической документацией и признано годным для эксплуатации.

Ремонт, замена деталей и узлов изделия в период гарантийного срока производится по адресу:

**427432, г. Воткинск, ул. Речная 2**

**СЛУЖБА СЕРВИСА**

**тел. +7 34145 29821, e-mail: servicevpk@topol.ru**

Представитель ОТК \_\_\_\_\_

Дата продажи \_\_\_\_\_

Дата изготовления \_\_\_\_\_

Штамп торгующей организации \_\_\_\_\_

Изготовитель оставляет за собой право на внесение незначительных технических изменений, не отраженных в данном руководстве.

Произведено:  
ОАО «ВОТКИНСКАЯ ПРОМЫШЛЕННАЯ КОМПАНИЯ»  
427432, Россия, г. Воткинск, ул. Речная 2

Юридический адрес:  
ОАО «ВОТКИНСКАЯ ПРОМЫШЛЕННАЯ КОМПАНИЯ»  
427432, Россия, г. Воткинск, ул. Речная 2

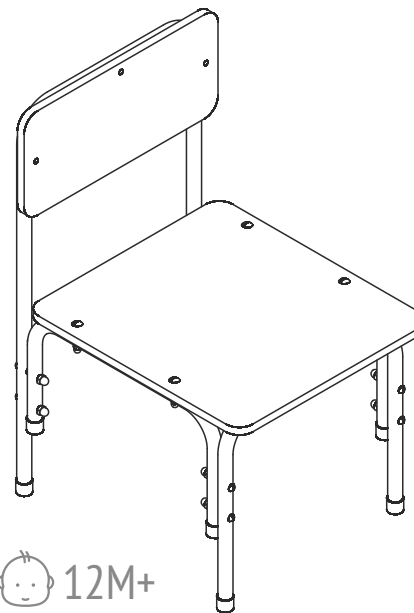


# ВАЖНО! СОХРАНИТЕ ДЛЯ ДАЛЬНЕЙШЕГО ИСПОЛЬЗОВАНИЯ. ЧИТАЙТЕ ВНИМАТЕЛЬНО.



*Фрея*

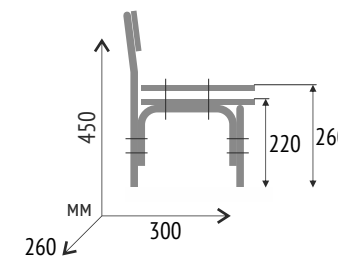




topol-dt.ru

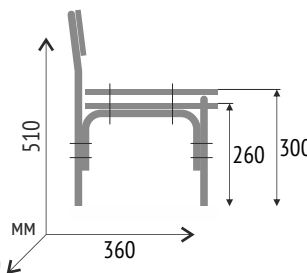




## Стульчик детский растущий Мой малыш

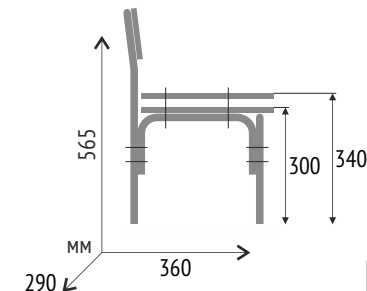
Ростовая группа 0  85-100 см  
Ростовая группа 1  100-115 см



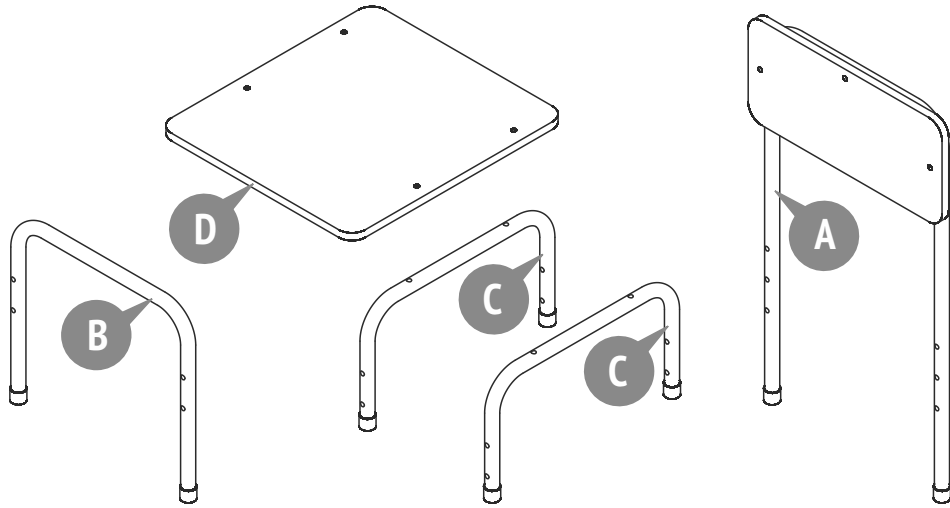
Ростовая группа 1  100-115 см  
Ростовая группа 2  115-130 см









Ростовая группа 2  115-130 см  
Ростовая группа 3  130-145 см



# Мой малыш



Номер на рисунке	Количество деталей в изделии	Наименование деталей	Укладка / Место	  
			1	
<b>A</b>	1	Стойка задняя в сборе	•	
<b>B</b>	1	Стойка передняя	•	
<b>C</b>	2	Скоба	•	 M5  10
<b>D</b>	1	Сиденье	•	
	1	Комплект фурнитуры	•	



M5x35  
Винт

**001**

x8



M5x30  
Винт

**002**

x4

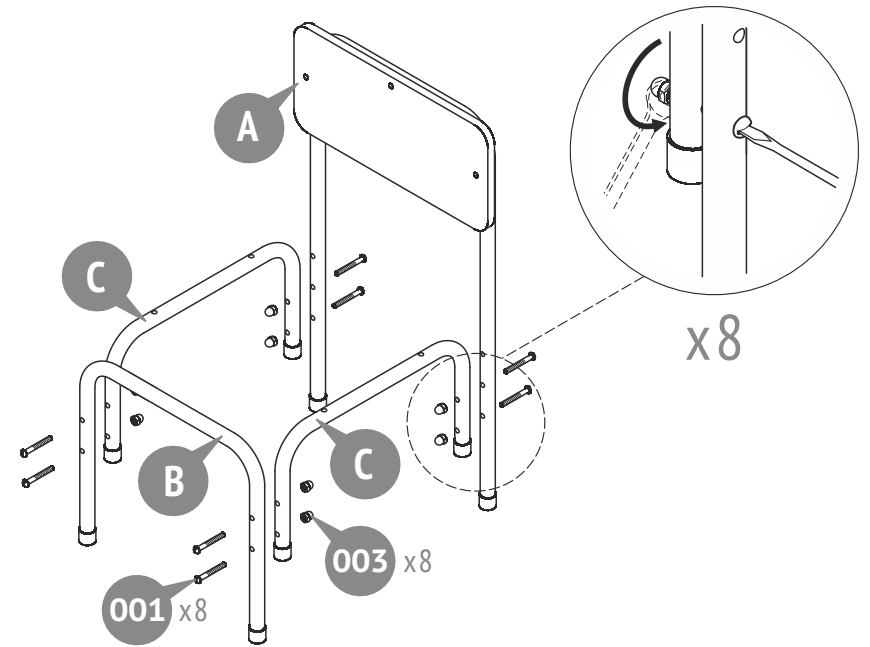


M5  
Гайка колпачковая

**003**

x12

1



2

