

**DE Anforderungen an die Sicherheit, Lagerung und Verwendung**

1. Lesen Sie bitte die Anweisungen in dieser Anleitung sorgfältig durch.
2. Schützen Sie den Artikel vor Schlägen und mechanischer Beschädigung.
3. Zur Vermeidung von Verletzungen stellen Sie vor dem ersten Gebrauch sicher, dass das Produkt gemäß den Montageanweisungen richtig und sicher zusammengebaut wurde.
4. Das Produkt sollte im Innenbereich bei einer Temperatur von nicht weniger als +2°C und einer relativen Luftfeuchtigkeit von 45% bis 70% gelagert werden.
5. Zur Reinigung wird empfohlen, das Produkt mit einem feuchten Tuch abzuwischen und dann mit einem weichen Tuch nachzutrocknen. Verwenden Sie keine Scheuermittel oder aggressive Reiniger.

**EN Requirements for security, storage, and use**

1. Please read carefully the requirements of this manual.
2. Protect the item from shocks and mechanical damage.
3. To avoid injury, ensure the correct and secure assembly in accordance with the requirements of this manual before the first use of the product.
4. The product should be stored indoors at a temperature not less than +2°C and relative humidity of 45% to 70%.
5. The product is recommended to be cleaned with a damp cloth and then dried with a soft clean cloth. Do not use abrasive or aggressive detergents.

**RU Требования по технике безопасности, правила хранения и эксплуатации**

1. Внимательно ознакомьтесь с требованиями настоящего руководства по эксплуатации.
2. Оберегайте изделие от ударов и механических повреждений.
3. Для исключения травмирования, перед началом эксплуатации убедитесь в правильности и надежности сборки изделия в соответствии с требованиями настоящего руководства.
4. Изделие должно храниться в крытых помещениях при температуре не ниже +2°C и относительной влажности воздуха от 45 до 70%.
5. Изделие рекомендуется протирать влажной тканью и затем насухо мягкой чистой тканью. При очистке стульчика не используйте абразивные или агрессивные чистящие материалы.



- DE** Bitte lesen Sie vor Gebrauch des Produktes die Bedienungsanleitung sorgfältig durch. **WICHTIG FÜR SPÄTERES NACHSCHLAGEN AUFBEWAHREN!**
- EN** Please read this manual carefully before using the product. Please follow all instructions in this manual. **KEEP THE MANUAL FOR FUTURE REFERENCE!**
- RU** Внимательно прочтите это руководство перед эксплуатацией изделия. Пожалуйста, следуйте всем указаниям данного руководства. **СОХРАНЯЙТЕ РУКОВОДСТВО В ТЕЧЕНИЕ ВСЕГО СРОКА ЭКСПЛУАТАЦИИ ИЗДЕЛИЯ!**

**DE Garantie des Herstellers**

1. Der Hersteller garantiert, dass der Artikel den gesetzlichen Vorgaben entspricht, unter Einhaltung der Bedingungen für Lagerung, Transport, Gebrauch und Montage durch den Endverbraucher.
2. Die Garantiezeit beträgt echt nur 6 Monate.
3. Während der Garantiezeit werden eventuelle Mängel kostenlos beseitigt. Der Hersteller wird die Garantie durch Ersatzteilversand oder Reparatur erfüllen.
4. Das Produkt ist für den privaten Gebrauch, jedoch nicht für den gewerblichen Einsatz oder zur kommerziellen Nutzung bestimmt.
5. Die Garantieleistung gilt nur für Material- oder Fabrikationsfehler. Bei Verschleißteilen, Beschädigungen, oder technischen Veränderungen, die ohne vorherige Absprache mit unserem Kundendienst vorgenommen wurden, erlischt die Garantie.
6. Bitte bewahren Sie, falls möglich, die Originalverpackung für die Dauer der Garantiezeit auf, um im Falle einer Rücksendung die Ware ausreichend zu schützen. Senden Sie keine Ware unfrei an unseren Kundendienst.

**EN Warranty from the manufacturer**

1. The manufacturer guarantees the conformity of product to the requirements of normative documents under condition of the observance of rules of storage, transportation, operation and assembly.
2. The warranty period is 6 months.
3. During the warranty period any defects are eliminated free of charge. If a defect is found, you should immediately inform the manufacturer. The decision to repair or supply a spare part is at the discretion of the manufacturer.
4. This product is not suitable for commercial or industrial use. Violation of terms of use results in the reduction of the warranty period.
5. The warranty covers only materials or manufacturing defects. Spare parts' deterioration or damage which may occur as a result of incorrect exploitation, use of force or intervention which took place without prior consultation with our service Department, are not covered by warranty.
6. Please keep the original packaging during the warranty period to ensure safe transportation of the product in case of return. Do not send the item to our service department without packaging!

**RU Гарантия изготовителя**

1. Предприятие-изготовитель гарантирует соответствие изделия требованиям нормативных документов при условии соблюдения потребителем правил хранения, транспортирования, эксплуатации и сборки.
2. Гарантийный срок эксплуатации изделия - 6 месяцев.
3. В течение гарантийного срока любые дефекты устраняются бесплатно. При обнаружении дефекта Вам необходимо немедленно сообщить об этом производителю. Решение вопроса о ремонте изделия или поставки запасной части остается на усмотрение производителя.
4. Данный продукт не подходит для коммерческого или промышленного использования. Нарушение приводит к сокращению срока гарантии.
5. Гарантия распространяется только на материал или производственный брак. Износ деталей или повреждения, вызванные неправильным использованием, применением силы или вмешательством, которые имели место без предварительной консультации с нашим сервисным отделом, не покрываются гарантийным обслуживанием.
6. Пожалуйста, сохраните оригинальную упаковку на протяжении действия гарантийного срока, чтобы в случае возврата иметь возможность безопасной транспортировки товара. Не отправляйте товар в сервисный отдел без упаковки!

**DE** Lebensdauer: 5 Jahre

**EN** Service Life: 5 years

**RU** Срок службы: 5 лет

Herstellungsdatum / Manufacture date / Дата изготовления \_\_\_\_\_ ( Wird vom Verkäufer eingetragen / transferred from the packaging by the Seller / переносится продавцом с упаковки )

Verkaufsdatum / Sale date / Дата продажи \_\_\_\_\_ ( Wird von dem Verkäufer ausgefüllt / Filled in by the Seller / заполняется продавцом )

**DE** Der Hersteller behält sich das Recht vor, geringe technische Änderungen vorzunehmen, die in dieser Anleitung nicht dargestellt wurden.

**EN** The manufacturer reserves the right to make minor technical changes not reflected in this guide.

**RU** Изготовитель оставляет за собой право на внесение незначительных технических изменений, не отраженных в данном руководстве.

**DE** Reparatur, Ersatz von Teilen und Komponenten der Ware während der Garantiezeit, erfolgt unter der Adresse:  
**EN** Repair, replacement of parts and components of the goods during the warranty period are made at the following address:

**Polini GmbH**  
Dieselstraße 2, 40721 Hilden, Deutschland  
tel.: +49 (0) 211-17607990  
e-mail: info@polini-group.de

Stempel der Verkaufsorganisation /  
Stamp of the selling company /  
Штамп торгующей организации

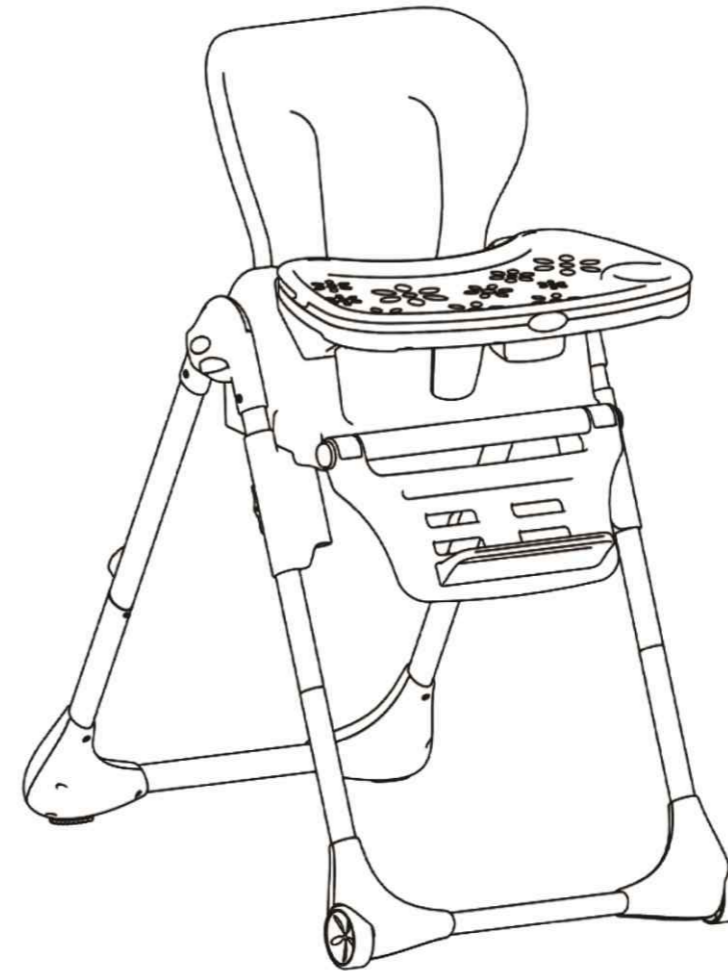
**RU** Ремонт, замена деталей и узлов изделия в период гарантийного срока производится по адресу:

427430, г. Воткинск, ул. Речная 2  
Служба сервиса  
тел. +7 34145 43625  
e-mail: servicevpk@topol.ru

Netto-Gewicht / Net weight / Масса нетто: не более 8 кг  
(nicht mehr als 8kg / not more than 8 kg)  
Brutto-Gewicht / Gross weight / Масса брутто: не более 9 кг  
(nicht mehr als 9kg / not more than 9 kg)



www.topol.ru



**DE** KINDERHOCHSTUHL  
"Polini Classic"

**EN** BABY HIGH CHAIR  
"Polini Classic"

**RU** Стульчик для кормления  
"Polini Classic"

(D) Polini kids und Selby sind Warenzeichen von Wotkinsk Industrieunternehmen, AG  
(EN) Polini kids and Selby are the trademarks of Wotkinsk Industrial Company, JSC  
(RUS) Polini kids и Selby являются торговыми марками ОАО «Воткинская промышленная компания».



**DE** Produziert im Auftrag von Wotkinsk Industrieunternehmen AG, Hersteller: Ningbo BeBeLe Baby Products Co. Ltd.  
**EN** Produced on request by Wotkinsk Industrial Company, JSC, by Ningbo BeBeLe Baby Products Co. Ltd.  
**RU** Произведено по заказу ОАО «Воткинская промышленная компания» компанией «Нинбо Бейбейле Бейби Продактс Ко., Лтд.»

Unternehmenssitz: AG "Wotkinsk Industrieunternehmen", Rechnaya Strasse 2, 427430 Wotkinsk, Russland  
Legal address: «VOTKINSK INDUSTRIAL COMPANY», JSC, 2, Rechnaya Str., Wotkinsk, Udmurtian Republic, Russia, 427430  
Юридический адрес: ОАО "Воткинская промышленная компания", Россия, 427430, г. Воткинск, ул. Речная 2

## **DE** Herzlich Willkommen!

Vielen Dank, dass Sie sich für unser Produkt entschieden haben!

Dieser Hochstuhl wurde zur Sicherheit Ihres Kindes mit größter Sorgfalt entwickelt. Er verfügt über ein großes Tablett mit einer Vertiefung für Getränke und einen abwaschbaren Sitz mit 5- Punkt-Sicherheitsgurt. Zudem lässt sich der Hochstuhl zusammenklappen und leicht verstauen.

Der Hochstuhl ist für Kinder im Alter ab 6-9 Monaten bis zu etwa 36 Monaten und mit einem Höchstgewicht von 15 kg geeignet. Verwenden Sie den Hochstuhl erst, wenn Ihr Kind ohne fremde Hilfe aufrecht darin sitzen kann.

Vor dem Gebrauch aufmerksam diese Anleitung lesen, um Gefahren bei der Benutzung zu vermeiden. Bewahren Sie die Bedienungsanleitung für den späteren Gebrauch gut auf.

## **EN** Welcome!

Thank you for choosing our product!

This highchair is carefully designed and tested for baby's safety and comfort. The chair has a large tray with a cup holder and a washable seat cover with five points harness. The highchair also folds compactly for storage and transportation.

Suitable for children who are able to sit up unaided (from 6-9 months up to 36 months old, max. 15 kg weight.)

To ensure safe and comfortable use, please take time to read the important safety notes and Instructions below and keep them for future reference.

## **RU** Добро пожаловать!

Благодарим Вас за выбор нашего продукта!

Стульчик тщательно разработан и протестирован с заботой о безопасности и комфорте Вашего ребенка.

Стул для кормления имеет большой съемный поднос с подстаканником, легко моющееся сиденье с 5-точечными ремнями безопасности. Стул легко и компактно складывается для переноски и хранения.

Стул предназначен для детей в возрасте от 6-9 месяцев до 36 месяцев и весом не более 15 кг., которые в состоянии сидеть самостоятельно.

Пожалуйста, уделите немного времени, чтобы прочитать важные указания по технике безопасности. Соблюдение этих простых правил гарантирует долгое и безопасное использование данного товара.

## **DE** Warnhinweise: Bitte beachten Sie nachfolgende Warnhinweise sehr sorgfältig.

**WARNUNG!** Der Zusammenbau darf nur von einem Erwachsenen vorgenommen werden. Falsche Montage kann zu schweren Unfällen führen und eine Gefahr für Kinder oder andere Benutzer darstellen.

**WARNUNG:** Benutzen Sie den Hochstuhl nicht, wenn Teile fehlen, beschädigt oder abgenutzt sind.

**WARNUNG:** Benutzen Sie den Hochstuhl nicht, bevor nicht alle Teile entsprechend der Montageanleitung korrekt montiert und eingestellt sind.

**WARNUNG:** Verwenden Sie den Hochstuhl nicht, bis das Kind nicht allein aufrecht sitzen kann.

**WARNUNG:** Lassen Sie ihr Kind nie unbeaufsichtigt im Kinderhochstuhl sitzen. Halten sie ihr Kind immer im Blickfeld.

**WARNUNG:** Um ernsthafte Verletzungen des Kindes zu vermeiden, achten Sie darauf, dass Ihr Kind nicht aus dem Hochstuhl herausfällt oder durchrutscht. Stellen Sie sicher, dass der Sicherheitsgurt korrekt montiert und eingestellt ist. Ihr Kind sollte stets durch die Verwendung des Gurtes gesichert werden.

**WARNUNG:** Vermeiden Sie Risiken durch offenes Feuer und andere Hitzequellen wie elektrische Heizkörper, Gasheizung usw. im Umkreis des Kinderhochstuhls.

**WARNUNG:** Den Hochstuhl nicht bewegen, wenn ihr Kind im Stuhl sitzt. Halten Sie Ihr Kind während des Aufbaus und Aufstellens vom Hochstuhl fern.

**WARNUNG:** Bei der Bedienung des Stop-Mechanismus gehen Sie nicht mit Gewalt vor. Der Hochstuhl sollte immer leicht auf- und zusammenklappbar sein. Ist dies nicht der Fall, lesen Sie bitte die Bedienungsanleitung.

**WARNUNG:** Erlauben Sie ihrem Kind nicht ohne Hilfe in den Hochstuhl zu klettern, damit zu spielen oder sich an den Hochstuhl zu hängen. Der Hochstuhl ist kein Spielzeug.

**WARNUNG!** Vor dem Gebrauch Kunststoffbeutel und alle Teile der Verpackung entsorgen oder sie auf jeden Fall von Neugeborenen und Kindern fern aufbewahren.

**WARNUNG!** Es dürfen nur vom Hersteller empfohlene Ersatzteile verwendet werden. Positionieren Sie das Produkt ausschließlich auf einer waagerechten und stabilen Fläche. Bitte beachten Sie die Wartungs- und Reinigungshinweise.

## **EN** Safety: Take note.

**WARNING!** The product should be assembled only by adults. Incorrect assembly may lead to accident and pose a threat for children or other users.

**WARNING:** Do not use the chair if any part is broken, torn or missing.

**WARNING:** Do not use the highchair unless all components are correctly fitted and adjusted.

**WARNING:** Do not use the highchair until the child can sit up unaided.

**WARNING:** Do not leave your child unattended; always keep the child within reach.

**WARNING:** To prevent serious injury or death from falls or sliding out from the chair, ensure the harness is correctly fitted and that the child is tightly secured with safety belts.

**WARNING:** Avoid placing the chair near open heat sources, such as electric bar fires, gas fires, etc., or where the child could have an access to any other kind of hazards.

**WARNING:** Do not move or adjust the highchair with your child inside.

**WARNING:** Do not force the stopping mechanism; read carefully the instructions if the chair not always opens and folds easily.

**WARNING:** Do not allow your child to climb unassisted into, play with or hang onto your highchair. The chair is not a toy.

**WARNING!** The highchair's plastic packaging can be dangerous. To avoid danger of suffocation, keep these bags away from babies and children.

**WARNING!** Do not use spare parts other than those recommended by the manufacturer. Please use the chair on a flat stable surface. Please follow the maintenance and cleaning instructions.

## **RU** Указания по технике безопасности: Принять к сведению.

**ВНИМАНИЕ!** Только взрослый человек должен производить сборку стульчика. Неправильная сборка может привести к несчастному случаю и представлять угрозу для детей или других пользователей.

**ВНИМАНИЕ!** Не используйте стульчик, если какая-либо из его частей сломана, порвана или отсутствует.

**ВНИМАНИЕ!** Не используйте стульчик, если не все составные части правильно установлены и отрегулированы.

**ВНИМАНИЕ!** Не используйте стульчик до тех пор, пока ваш ребенок не сможет самостоятельно сидеть.

**ВНИМАНИЕ!** Не оставляйте вашего ребенка без присмотра даже на короткое время. Ребенок должен всегда находиться в поле вашего зрения.

**ВНИМАНИЕ!** Проконтролируйте отсутствие возможности падения или соскальзывания ребенка со стула, чтобы избежать серьезных травм и исключить вероятность возникновения угрозы для жизни. Ремень безопасности необходимо использовать все время, пока ваш ребенок находится в стульчике; ремень должен быть отрегулирован.

**ВНИМАНИЕ!** Не ставьте стульчик рядом с открытыми источниками тепла, такими как электроплиты, газовые плиты и т.д., и не устанавливайте стульчик в тех местах, где ваш ребенок может дотянуться до любого другого потенциально опасного предмета.

**ВНИМАНИЕ!** При нахождении ребенка в стульчике запрещено поднимать, опускать, складывать или перемещать стульчик.

**ВНИМАНИЕ!** Не прикладывайте чрезмерную силу на стоп-механизм и прочтите инструкцию по эксплуатации, если стул не всегда легко складывается и раскладывается.

**ВНИМАНИЕ!** Не позволяйте вашему ребенку самостоятельно забираться на стульчик без посторонней помощи, играть с ним или висеть на стульчике. Стульчик - не игрушка.

**ВНИМАНИЕ!** Для предотвращения опасности удушья уберите все упаковочные материалы в недоступное для детей место.

**ВНИМАНИЕ!** Не используйте запасные части и какие-либо другие детали, которые не рекомендованы производителем.

Установка стула разрешена только на ровную устойчивую поверхность.

Пожалуйста, соблюдайте инструкции по использованию и уходу.

## DE Anleitung.

Dank der integrierten Höhenverstellung können Sie den Hochstuhl an jedem Tisch - von der Esstheke bis zum Couchtisch - einsetzen und durch die verstellbare Rückenlehne kann Ihr Kind immer angenehm im Hochstuhl sitzen. Zusammengeklappt nimmt der Hochstuhl nur wenig Platz ein und kann frei stehend verstaut werden.

Das große abwaschbare Tablett kann schnell und einfach mit einer Hand verstellt oder abgenommen werden.

Der komfortabel gepolsterte Bezug kann zur Reinigung einfach entfernt werden.

Wir hoffen, dass Sie viel Freude mit unserem sicheren und komfortablen Polini Classic Hochstuhl haben werden.

## EN Instructions.

The multi-position height's adjustment of the highchair means that it is suitable for use from breakfast bar to coffee table, and its reclining seat allows baby to relax.

The chair is free standing when folded for your convenience.

The large washable tray can be quickly adjusted or removed.

The luxurious padded cover is easily removable for cleaning.

We hope that you will enjoy using Polini Classic highchair.

## RU Инструкция.

Многопозиционная регулировка высоты стульчика означает, что он подходит для использования как с барной стойкой, так и с обычным столом. Кроме того, существует возможность откинуть спинку стула, чтобы ваш малыш смог отдохнуть. Стул свободно стоит в сложенном состоянии для вашего удобства.

Большой моющийся поднос легко регулируется и может быть снят при необходимости.

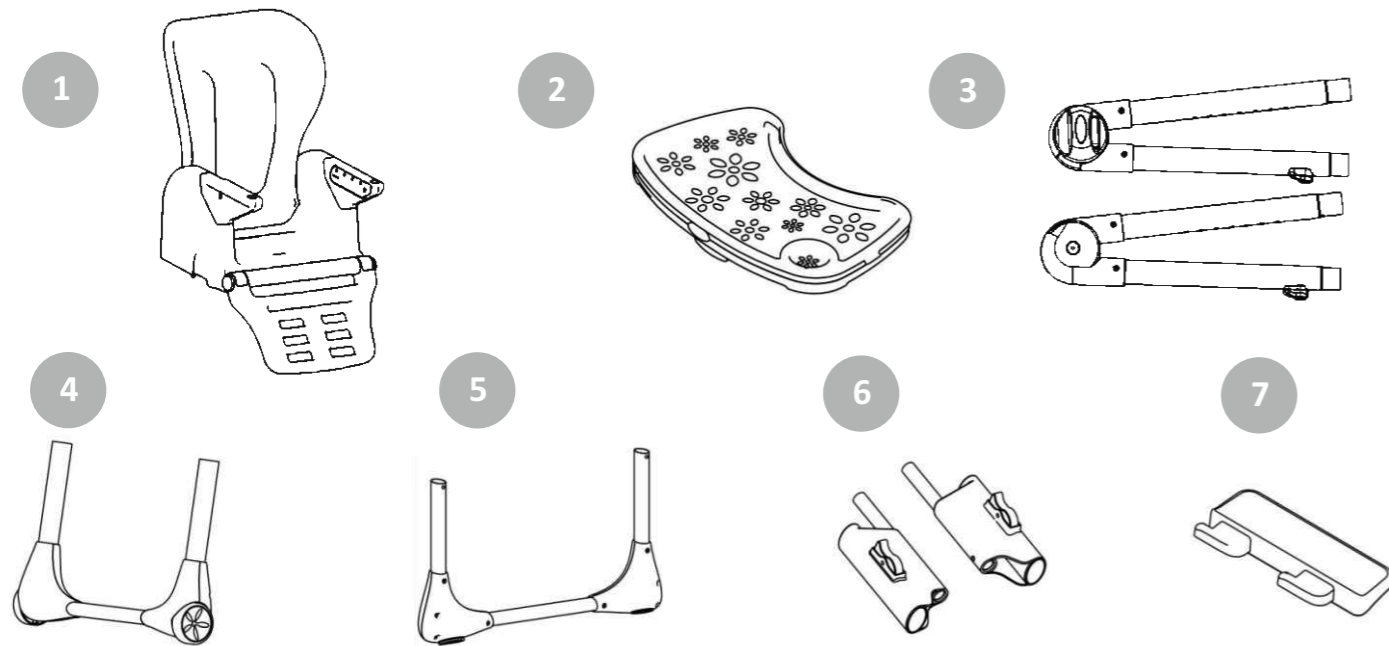
Роскошный мягкий чехол стульчика легко снимается для очистки.

Мы надеемся, что Вам понравится стульчик для кормления Polini Classic.

## DE Checkliste Teile (nicht maßstabsgetreu).

Bitte bewahren Sie alle Verpackungen auf und vergewissern Sie sich, dass keine Teile fehlen.

Nach der Montage entsorgen Sie bitte alle Verpackungen sorgfältig, einschließlich der Kappen an den Standfüßen.



## EN Parts checklist (not to scale).

Please keep all packaging until you are certain no parts are missing.

After assembly, please dispose of all packaging, including the caps on the ends of the legs.

## RU Комплектность деталей (показаны не в масштабе).

Пожалуйста, сохраняйте всю упаковку, пока вы не убедитесь в полной комплектности деталей.

После сборки, пожалуйста, утилизируйте всю упаковку, в том числе и ограничители, которые находятся на концах ножек.

## DE

1. Sitz
2. Tablett 3-teilig
3. Standfuß links und rechts mit Verbindungsabdeckung
4. Standfuß-Unterteil
5. Standfuß-Unterteil hinten
6. Höhenverstellungs-Mechanismus
7. Fußstütze
8. Sitzbezug (ist nicht abgebildet)
9. Sitzpolster (ist nicht abgebildet)

## EN

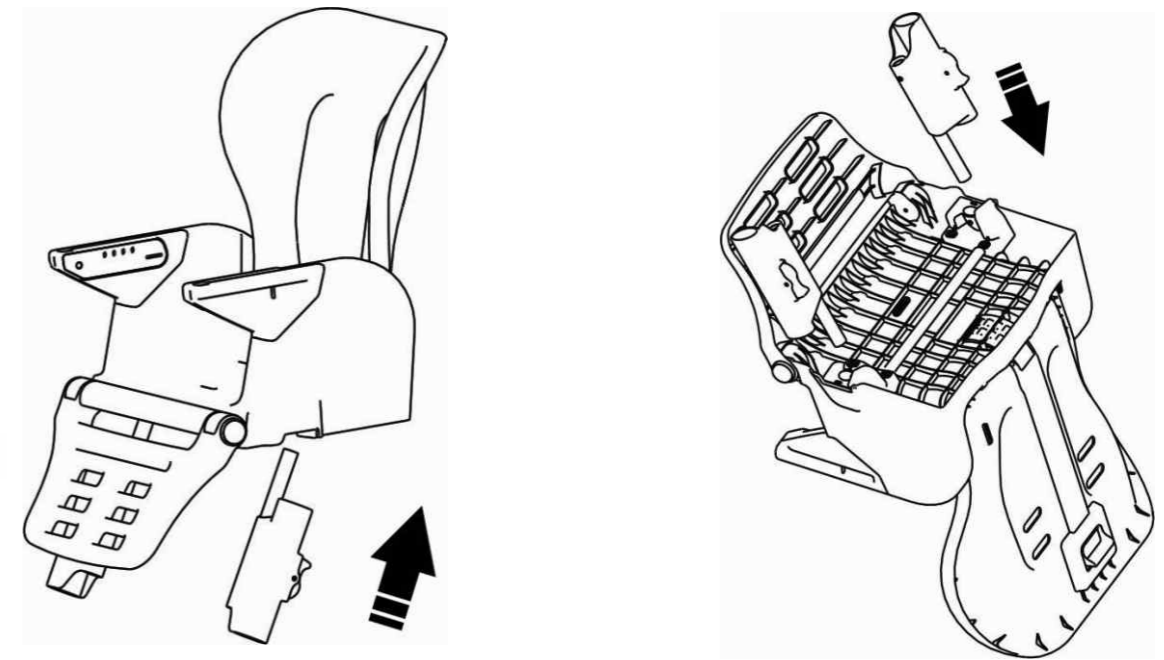
1. Seat unit
2. Three parts serving tray
3. Left and Right leg with Connection cover
4. Front Feet
5. Rear Feet
6. Left and Right lifting support
7. Footrest board
8. Seat cover (Not shown)
9. Seat liner (Not shown)

## RU

1. Сиденье
2. Трехсекционный поднос
3. Левая и правая ножки с соединительной пластиковой частью
4. Передние ножки
5. Задние ножки
6. Левый и правый регулятор высоты
7. Подставка для ног
8. Чехол на сиденье (не показан)
9. Подкладка сиденья (не показана)

## DE Montage des Höhenverstellungs-Mechanismus.

Setzen Sie den linken und den rechten Mechanismus zur Höhenverstellung nacheinander so tief in die Aufnahmeöffnung an der Unterseite des Sitzes ein, dass der Metallstift nicht mehr aus der Öffnung herausragt. Wiederholen Sie den oben beschriebenen Vorgang bei dem anderen Höhenverstellungs-Mechanismus.



## EN Fixing the lifting supports.

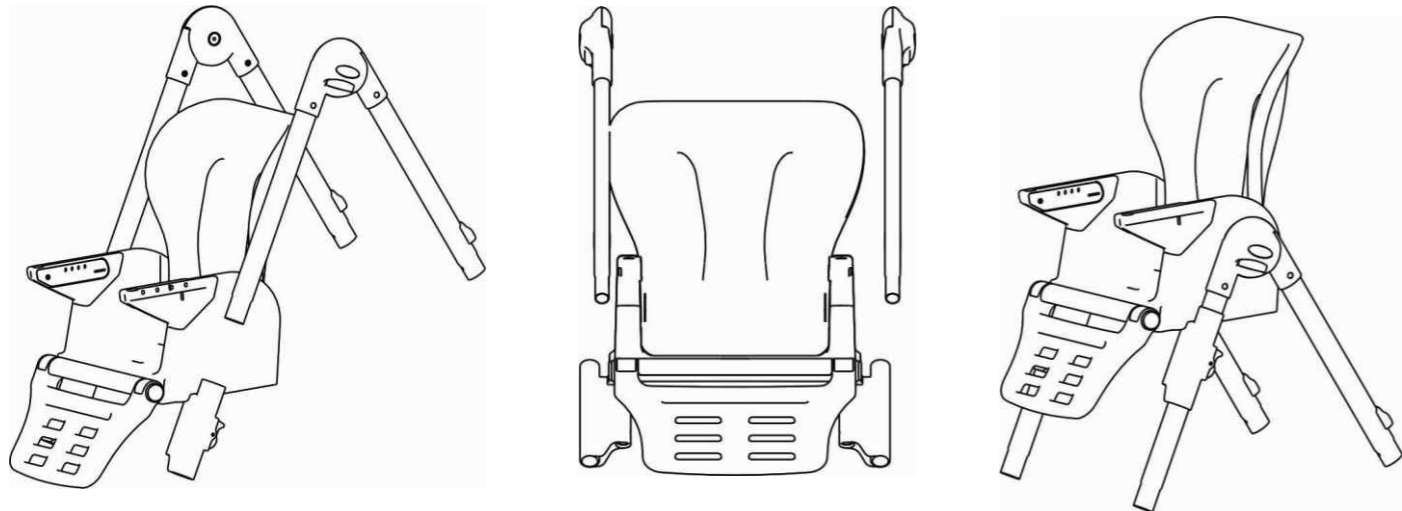
Insert either left or right lifting support into each corresponding circle slot until elastic metal pin pops up. The other lifting support follows the same procedure.

## RU Монтаж регуляторов высоты.

Вставьте левый или правый регулятор высоты в соответствующее круглое отверстие. Когда в отверстии появится эластичная металлическая кнопка, установка завершена. Для установки другого регулятора высоты повторите ту же процедуру.

## DE Montage der Standfüße links und rechts mit Verbindungsabdeckung.

- Nehmen Sie nacheinander den linken und rechten Standfuß und halten Sie die Taste an der Verbindungsabdeckung gedrückt um den Standfuß vollständig auszuklappen. Sie können die Taste nun loslassen. Nehmen Sie den anderen Standfuß und wiederholen Sie den Vorgang.
- Drücken Sie die Taste zur Höhenverstellung am linken bzw. Rechten Verstellmechanismus und führen Sie jeweils eines der ovalen, gelochten Rohre links und rechts (Abbildung) in die entsprechende Öffnung der Höhenverstellung.
- Drücken Sie die Einstelltasten der Höhenverstellung und verankern Sie den Sitz in der obersten Position der Beine.



## EN Fixing the legs with connectors.

- Take either left or right leg, press and hold the button on connection cover and fully extend the leg, then release the button. Take the other leg and follow the same procedure.
- Keep pressing the button on either left or right lifting support, take one perforated oval tube, noting the position on the diagram, and insert it into the corresponding oval slot on the lifting supports.
- Press the buttons on lifting supports, adjust the seat unit to the top position of the legs.

## RU Установка ножек стульчика.

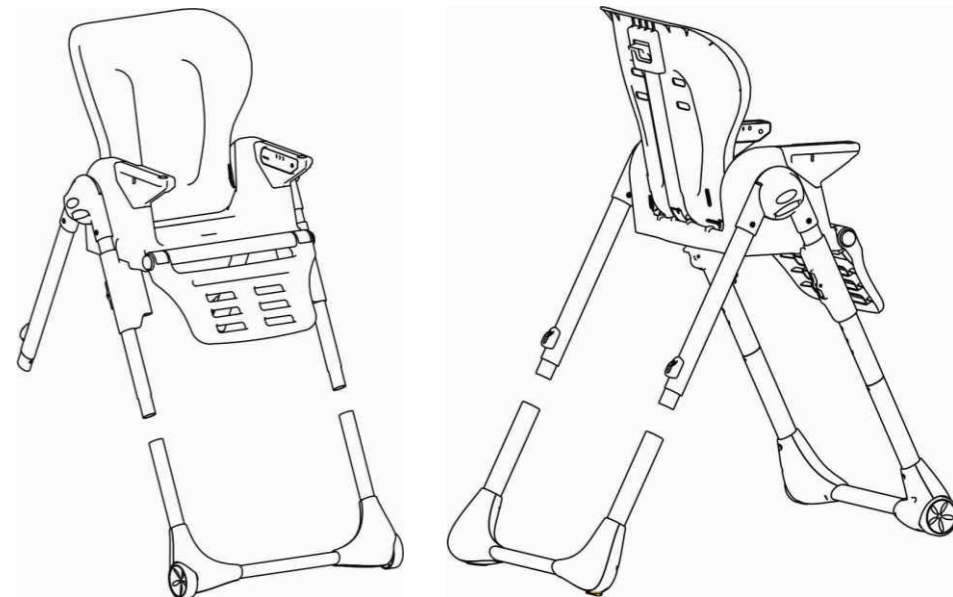
- Возьмите одну из ножек (левую или правую), затем, удерживая нажатой кнопку на соединительной пластиковой части основания, раздвиньте ножки стула до упора и отпустите кнопку. Возьмите другую ножку и повторите вышеописанную процедуру.
- Удерживая кнопку в нажатом положении на левом или правом регуляторе высоты, возьмите перфорированную овальную трубку ножек и, обращая внимание на положение в диаграмме, вставьте ее в соответствующее овальное отверстие, расположенное на регуляторах высоты.
- Нажмите на кнопки на регуляторах высоты и отрегулируйте положение сиденья. Сиденье должно находиться в самом верхнем положении.

## DE Montage der Standfüße.

- Bitte beachten Sie, dass jedes der vier Beine einen Federstift hat.
- Achten Sie darauf, dass je eine Rohröffnung des Standfußes deckungsgleich mit der Verriegelung der Haltestange ist.
- Führen Sie die beiden Rohrenden eines Standfußes nun in die entsprechenden Halterohre ein, bis beide Federstifte in den Standfuß einrasten.
- Wiederholen Sie den Vorgang am anderen Standfuß.

## EN Fixing the feet.

- Each of the four legs has a sprung loaded pin.
- Please align the front feet: ensure that the small hole at the top of the front foot aligns with the pin of the perforated oval tubs.
- Push the foot firmly until two sprung pins move into the small hole on the feet with the click.
- Repeat for the rear feet.



## RU Крепление ножек.

- Обратите внимание на то, что у каждой из четырех ножек есть пружинная кнопка.
- Выровняйте передние ножки. Для этого убедитесь, что пружинная кнопка перфорированных овальных трубок совпадает с небольшими отверстиями, расположенными в верхней части передней ножки.
- Сильно надавите на ножки. Вы услышите щелчок, когда они будут закреплены правильно (обе пружинные кнопки должны появиться в отверстиях).
- Повторите вышеописанную процедуру и с задними ножками.

## DE Anbringen der Fußstütze.

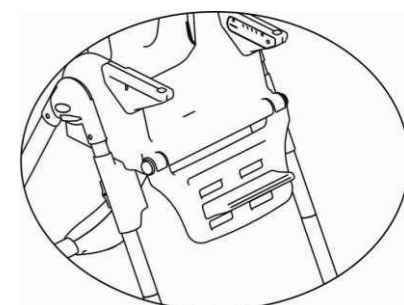
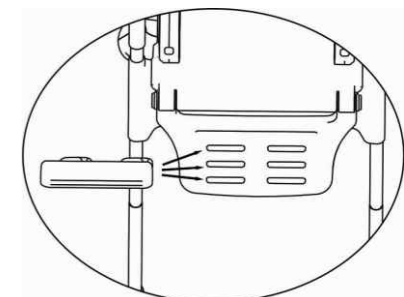
Stecken Sie die Fußplatte in die dazu vorgesehenen Öffnungen auf der Fußstütze ein. Die Fußplatte ist in 3 Positionen höhenverstellbar und passt sich dem Wachstum ihres Kindes an.

## EN Attaching the foot rest.

Insert the footrest board into any pair of holes on the feet rest. You can adjust the footrest board at any of three possible heights as the child grows up.

## RU Крепление подставки для ног.

Вставьте подставку для ног в любую пару отверстий под сиденьем, как показано на рисунке. Подставка для ног регулируется в 3-х положениях по высоте, по мере роста ребенка.



## DE Einstellung des Tisches.

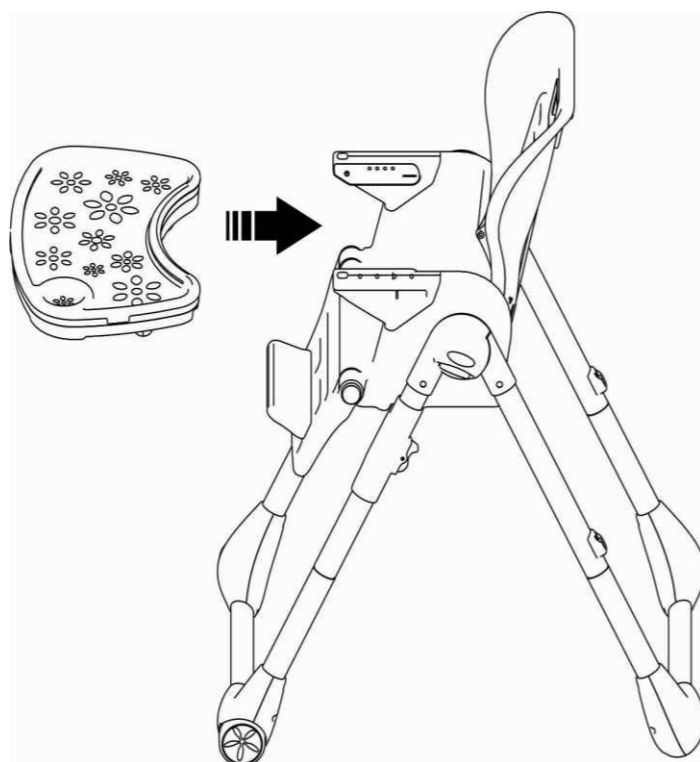
- Mit einer Hand nehmen Sie das Tablett und setzen es von oben auf die Armstütze des Sitzes.
- Ziehen Sie den Innenhebel auf der Unterseite des Tisches nach außen.
- Der Tisch kann in 4 verschiedenen Positionen eingestellt werden. Verschieben Sie den Tisch, bis er die gewünschte Position erreicht hat und lassen Sie den Hebel in der verriegelten Position los.
- Das Tablett kann zweigeteilt werden, indem man beide Riegel (auf beiden Seiten des oberen Tablett) löst und das Oberteil hochzieht. Um sie wieder zusammenzustecken, muss man das Oberteil wieder auf das Unterteil legen und herunterdrücken, bis es korrekt sitzt.

**Tip:** Sollte das Einrasten des Tisches an den Armstützen nicht automatisch erfolgen, verschieben Sie ihn, bis Sie ein doppeltes Klicken für die erfolgte Blockierung hören.

## EN Fitting the position the tray.

- Put the tray over the arms of the seat.
- Pull outward the handle underneath the tray.
- By sliding the tray along the slots to the required position (one of the four indicated on the arm rests), release the handle to choose the position and lock the tray.
- The tray's top can be removed by holding and pulling at the edge of the tray, lifting the tray top's edge at the same time. To put it back, install the top tray over the bottom tray and push down to secure.

Important: the tray is not automatically locked onto the armrests during sliding the tray, please slightly move the tray until a double click is heard signaling the tray is securely locked.



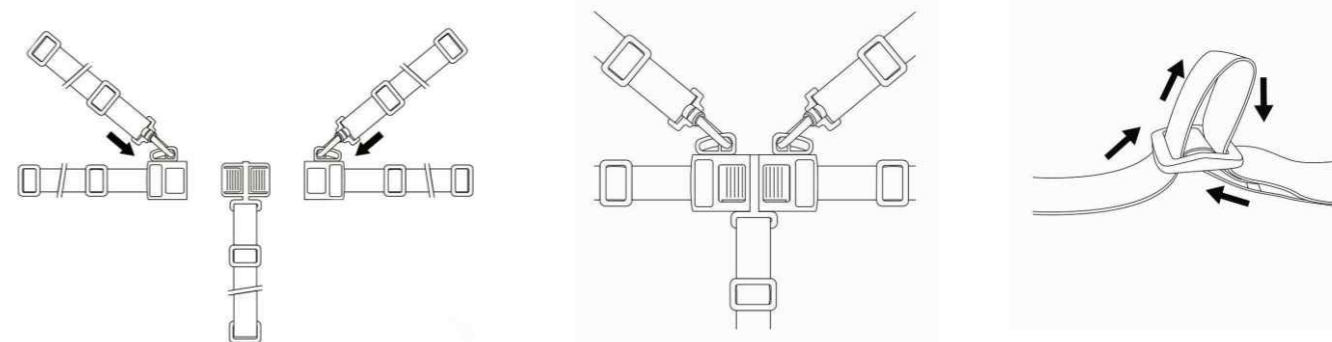
## RU Установка подноса.

- Поместите поднос на подлокотники сиденья
- Потяните на себя рычаги, находящиеся на нижней стороне подноса.
- У подноса есть 4 положения. Двигая поднос по соответствующим пазам на подлокотниках, выровняйте его в нужном положении, как обозначено на подлокотниках, и отпустите рычаг, чтобы зафиксировать положение.
- Верхняя часть подноса может быть убрана: для этого удерживайте и потяните вниз нижнюю часть за выступ и одновременно с этим потяните вверх за выступ верхней части. Чтобы снова установить верхнюю часть подноса, поместите ее на основную часть и надавите до щелчка.

Важно! Поднос не фиксируется автоматически во время скольжения, пожалуйста, слегка сместите поднос до того уровня, пока не услышите двойной щелчок, который подтверждает надежную фиксацию подноса.

## DE Verwendung des Gurtes.

Ein Fünf-Punkt-Sicherheitsgurt, der immer angelegt werden sollte, wird mitgeliefert, um das Herausfallen oder Herausrutschen Ihres Kindes zu verhindern. Die Schiebescchnallen auf beiden Seiten sollten sorgfältig eingestellt werden, damit der Gurt bequem anliegt. Stecken Sie zur Befestigung des Gurts die Spangen ins Gurtschloss; drücken Sie zum Lösen des Gurts die Spangen zusammen und ziehen sie diese dann aus dem Gurtschloss. Führen Sie die Enden des Schulter-, Bauch- und Schrittgurts durch die vertikalen Schlitze in der Rückenlehne ein, drehen Sie die Enden und ziehen Sie sie nach hinten um sie zu befestigen.



## EN Attaching the harness.

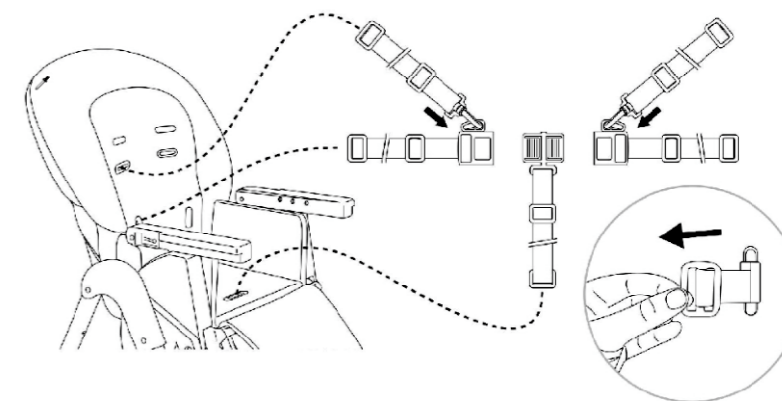
A five-point safety harness is provided. Please slide the adjusters to make the harness fit your child comfortably. Push the prongs into buckle to fasten the harness; push the prongs and remove them from the buckle to release. Pass the ends of the shoulder, waist and crotch straps through the vertical slots in the backrest, rotate the ends, and pull back to secure.

## RU Установка ремней безопасности.

Пятиточечные ремни безопасности предназначены для удержания ребенка в стуле. Регуляторы должны быть установлены и тщательно отрегулированы таким образом, чтобы ремни комфортно удерживали ребенка и соответствовали его росту. Чтобы закрепить ремень безопасности, вставьте зубцы в застежку; чтобы открыть - нажмите на зубцы и удалите пряжку из застежки. Пропустите концы плечевых, поясных ремней и ремня между ножек через вертикальные отверстия в спинке, поверните концы и потяните назад так, чтобы они крепко закрепились.

## DE Montage des Sitzbezugs.

Schieben Sie die Tasche des Sitzbezugs über den gebogenen Rückenrahmen zurück.

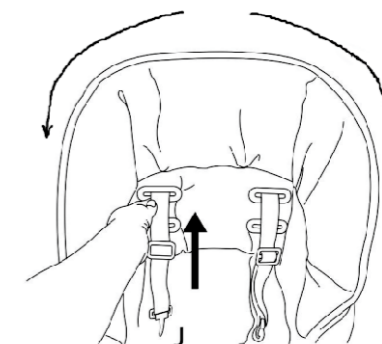


## EN Fitting the seat cover.

Slide the pocket of the seat cover back over the curved back frame.

## RU Установка чехла на сиденье.

Натяните карман, расположенный на задней части чехла сиденья, на полукруглую верхнюю часть пластикового сиденья.



## DE Einstellung des Sitzes, der Rückenlehne und der Fußstütze.

Hinweis: Stellen Sie den Kinderhochstuhl so ein, das sich alle Teile zur Sicherheit des Kindes an der richtigen Position befinden.

**Einstellung des Neigungswinkels der Rückenlehne:** Die Rückenlehne verfügt über eine automatische Einhandfunktion zur Verstellung der Neigung. Ziehen Sie dazu den Stellhebel nach oben, um die Rückenlehne in die gewünschte Position zu bringen. Ihnen stehen dafür 5 Positionen zur Verfügung. Lassen Sie den Hebel los, um die Lehne in der gewünschten Position zu verriegeln.

**Einstellung der Sitzhöhe:** Die Sitzfläche verfügt über eine automatische Einhandfunktion zur Verstellung der Sitzhöhe. Drücken Sie zur Einstellung der Sitzhöhe beide Höhenregler rein und ziehen Sie den Sitz gleichzeitig in die gewünschte Höhe. Befindet sich die Sitzfläche in der gewünschten Höhe, dann lassen Sie die Knöpfe wieder los. Die Sitzfläche ist in 7 Positionen einstellbar.

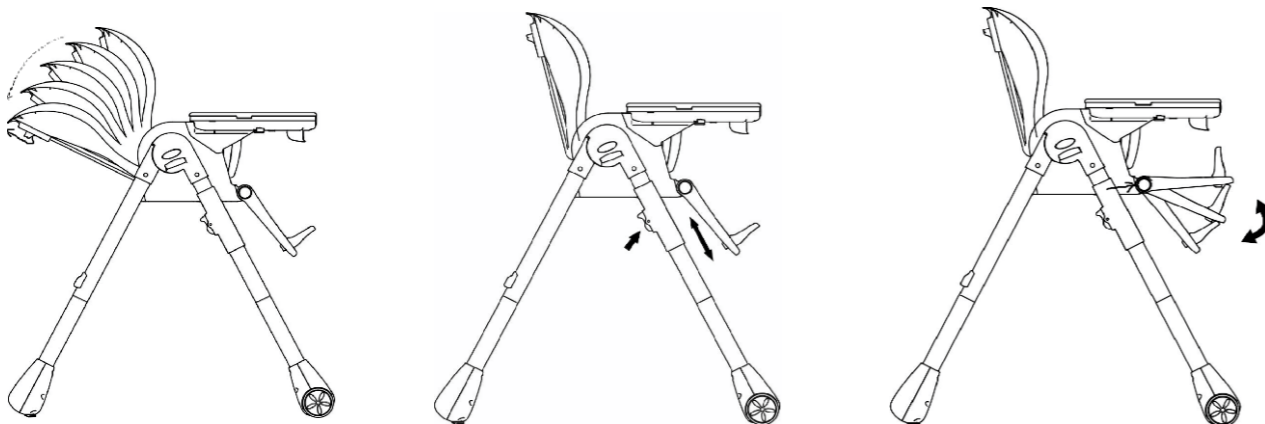
**Einstellung der Fußstütze:** Die Fußstütze verfügt über eine automatische Einhandfunktion zur Höhenverstellung. Um die Fußstütze zu verstellen, halten Sie beide Tasten auf der Fußstütze gedrückt, während sie die Fußstütze in die gewünschte Position bringen. Ihnen stehen 3 Positionen zur Auswahl.

Aus Sicherheitsgründen kann die Fußstütze nicht über die horizontale Position hinaus fixiert werden. Sie fällt automatisch in die horizontale Position zurück.

### Tipp:

Fällt die Einstellung der verschiedenen Positionen mit der Zeit schwerer, dann reinigen Sie das Produkt mit einem feuchten Tuch und mildem Reiniger. Verwenden Sie keine Schmiermittel.

Die Aufbewahrungstasche des Hochstuhls bietet jede Menge Stauraum für die leichten kleinen Spielwaren des Kindes.



## EN Adjusting the seat unit, backrest and footrest.

Note: Do not stop adjusting the highchair until every part is in the correct position for safety.

**To adjust the angle of the backrest:** automatic upward adjustment function and single-hand operated downward adjustment function. Pull up the backrest handle to reach one of 5 possible positions, and release it.

**To adjust the height of the seat:** automatic upward adjustment function and hand operated downward adjustment function. Keep pressing both buttons on the two lifting supports, simultaneously raise or lower the seat, releasing both of the locks at the required height. The chair has seven height's position.

**To adjust the footrest:** automatic upward adjustment function and hand operated downward adjustment function. Keep pressing both buttons on the footrest, meanwhile adjusting the feet rest in one of three positions as shown on picture.

Be careful when the footrest is beyond the horizontal position. It will automatically fall into the horizontal position for security.

### IMPORTANT:

If the adjustment becomes difficult after certain period of use, simply wipe clean after use, do not use spray lubricants.

Storage bag is used for storing children's light small toys.

## RU Регулировка сиденья, спинки и подножки.

Примечание: продолжайте регулировать положение стульчика для кормления до тех пор, пока не убедитесь, что все его детали и части находятся в правильном положении и хорошо закреплены в целях безопасности ребенка.

**Регулировка угла наклона спинки сиденья.** Существует функция автоматической регулировки спинки в верхнем положении, а также возможность регулировки одной рукой в нижнем положении. Поднимите рычаг регулятора спинки в желаемое положение (из 5 возможных), затем опустите рычаг, чтобы зафиксировать спинку.

**Регулировка высоты сиденья.** Существует функция автоматической регулировки высоты сиденья в верхнем положении, а также возможность мануальной регулировки в нижнем положении. Нажмите и, удерживая нажатой кнопку на обоих регуляторах высоты, одновременно поднимите или опустите сиденье на желаемую высоту. Отпустите кнопки, зафиксировав сиденье в нужном положении. Стульчик имеет семь позиций регулировки по высоте.

**Регулировка подножки.** Существует функция автоматической установки подножки в верхнем положении, а также возможность мануальной регулировки в нижнем положении. Нажмите и, удерживая нажатыми обе кнопки на подножке, одновременно установите подножку в одном из трех возможных положений, как показано на картинке, в зависимости от потребностей ребенка.

Будьте осторожны, если подножка находится не в горизонтальном положении. В этом случае подножка будет автоматически возвращаться в исходное горизонтальное положение в целях безопасности.

### ВАЖНО!

Если регулировка становится затруднительной после определенного периода использования, не используйте аэрозольные средства для очистки, просто протрите деталь после использования.

Стульчик для кормления имеет сумку для хранения небольших легких детских игрушек.

## DE Zusammenklappen des Hochstuhls für die Lagerung.

Drücken Sie zum Zusammenklappen des Hochstuhls die beiden Tasten auf Tipp rein, gleichzeitig bringen Sie den Sitz des Hochstuhls auf eine niedrige Höhe (Position 6); drücken Sie die Taste des Verbinders und schieben die hinteren Beine nach vorn.

Entfernen Sie den Ablagetisch und hängen Sie ihn an den dafür vorgesehenen Halterungszapfen an den hinteren Beinen ein. Jetzt ist der Hochstuhl kompakt zusammengeklappt.

**HINWEIS:** Vergewissern Sie sich, dass der Hochstuhl ordnungsgemäß zusammengeklappt ist, bevor Sie ihn wegräumen.

Sollte der Hochstuhl für eine längere Zeit nicht in Gebrauch sein, dann lagern Sie ihn an einem Ort, der für Kinder nicht zugänglich ist.

## EN Folding the highchair for storage.

Push both height adjustment buttons on lifting supports and simultaneously lower the seat of the highchair to position 6; press both buttons on the connector and slide the rear legs forward. Remove the tray and store it on the back legs of the highchair. Align the holes in the back side of the tray with the small pegs on the rear legs. It is compactly folded now.

**NOTE:** Check if the highchair is correctly folded in its locked position to stand free. Put it in storage and keep it away from children.

## RU Складывание стульчика для хранения.

Чтобы сложить стульчик, нажмите одновременно на обе кнопки регулятора высоты и опустите сиденье стульчика в положение 6; а затем нажмите на обе кнопки регулировки угла наклона ножек и подтолкните задние ножки вперед.

Удалите поднос и храните его прикрепленным к задним ножкам стульчика. Для этого совместите отверстия на задней части подноса с небольшими шпильками на задних ножках. Теперь стул компактно сложен.

**ПРИМЕЧАНИЕ:** Проверьте, правильно ли сложен стульчик, перед тем как поставить его отдельно. Когда стульчик не используется, его необходимо держать в недоступном для детей месте.

## DE Pflege und Wartung.

Vergewissern Sie sich, dass alle Sicherheitsmechanismen richtig funktionieren und überprüfen Sie regelmäßig den Sperrmechanismus und die Beschläge für die Sicherheit.

Alle Teile auf Verschleiß und Störung regelmäßig zu überprüfen.

## EN Care & Maintenance.

Ensure all locking devices work correctly, regularly check the locks and fittings for security.

Regularly check all parts for wear and tear.

## RU Уход и техническое обслуживание.

Убедитесь, что все механизмы работают правильно, и регулярно проверяйте замки и фурнитуру в целях безопасности. Регулярно проверяйте все детали на предмет износа и повреждения.

## DE Reinigung.

Der Hochstuhl kann mit einem Schwamm und warmem Seifenwasser oder mit einem milden Reinigungsmittel abgewischt werden. Nach Bedarf kann ein mildes Desinfektionsmittel verwendet werden.

Hartnäckige Flecken können mit einer nichtscheuernden Reinigungsmittel entfernt werden.

Keinesfalls aggressive, ammoniak-, bleiche- oder spiritushaltige Reinigungsmittel verwenden.

## EN Cleaning.

The highchair can be cleaned by sponging with warm soapy water and a mild detergent. A mild disinfectant may be used if desired. Stubborn marks may be removed with a non-abrasive cleaner. Never clean with abrasive Ammonia based, bleach based or spirit type cleaners.

## RU Чистка.

Стульчик можно очистить губкой с теплой мыльной водой и мягким моющим средством. Так же при желании можно использовать мягкое дезинфицирующее средство.

Для удаления пятен используйте неабразивные чистящие средства. Никогда не используйте абразивные вещества на основе аммиака или отбеливатели.

