

RU Требования по технике безопасности, правила хранения и эксплуатации

При покупке проверьте комплектность поставки и отсутствие повреждений, наличие отметки о дате продажи и штампа торговой организации.

- Внимательно ознакомьтесь с требованиями настоящего руководства по эксплуатации.

- Оберегайте изделие от ударов и механических повреждений.

- Для исключения травмирования, перед началом эксплуатации убедитесь в правильности и надежности сборки изделия в соответствии с требованиями настоящего руководства.

- Изделие должно храниться в крытых помещениях при температуре не ниже +2°C и не выше +40°C и относительной влажности воздуха от 45 до 70%.

- При очистке изделия не используйте абразивные или агрессивные чистящие материалы. Металлические части изделия рекомендуется протирать влажной тканью и затем насухо мягкой чистой тканью. Уход за текстильными частями изделия производить в соответствии с символами, указанными на ярлычке.

- Перед сборкой изделия проверьте все составные части на предмет повреждений или утери.

- Сборку и установку изделия производить только взрослым.

- Чтобы избежать риска удушья, снимите и удалите упаковочный материал до начала эксплуатации изделия.

- Перед использованием изделия проверьте правильность крепления всех составных частей. При нахождении ребенка в стульчике присутствие рядом взрослых и контроль с их стороны обязательны.

- Для безопасного использования проверьте правильность крепления ремня и отрегулируйте его длину, когда ребенок находится в стульчике.

- Стульчик рассчитан только на одного ребенка.

- Запрещается использовать стульчик, пока ребенок не научится сидеть прямо самостоятельно. Не оставляйте ребенка без присмотра.

- Установка изделия разрешена только на ровную устойчивую поверхность. Никогда не ставьте его рядом с лестницей или ступеньками.

- Не устанавливайте изделие напротив стен, оконных проемов, рядом со шторами, занавесками, а также рядом с дверями и электрическими проводами, так как ребенок может использовать эти предметы, чтобы вскарабкаться вверх, или они могут стать причиной удушья.

- Если вы оставляете стульчик под воздействием солнечных лучей на долгое время, перед следующим использованием убедитесь, что поверхность чехла остыла.

- При длительном воздействии солнечных лучей покрытие стульчика может выцвести.

- Никогда не позволяйте детям играть вблизи от стульчика или карабкаться на него.

- Не вешайте на стульчик сумки и другие тяжелые предметы. Это может привести к нарушению равновесия изделия.

- Запрещается двигать стульчик, когда в нем находится ребенок.

ПРЕДУПРЕЖДЕНИЕ: Не ставьте изделие вблизи открытого огня и других источников сильного тепла, таких как электричество, газ и т.п.

- Не ставьте ребенка на сиденье, не оставляйте без присмотра.

- Не используйте изделие, если некоторые детали отсутствуют или сломаны.

- Не используйте неоригинальные запасные части – обращайтесь за запчастями к производителю или дилеру.

Гарантия изготовителя

Соответствует требованиям ТР ТС 025/2012 "О безопасности мебели для производства".

Изготовлено по ГОСТ 19917.

Сертификат соответствия № ЕАЭС RU C-RU.АД71.В.00660/19.

1. Предприятие-изготовитель гарантирует соответствие изделия требованиям нормативных документов при условии соблюдения потребителем правил хранения, транспортирования, эксплуатации и сборки.

2. Срок службы изделия - 2,5 года.

3. Гарантийный срок эксплуатации изделия - 18 месяцев.

4. При отсутствии в руководстве по эксплуатации даты продажи, подтвержденной печатью торговой организации, гарантийный срок исчисляется со дня изготовления изделия.

5. В течение гарантийного срока любые дефекты устраняются бесплатно. При обнаружении дефекта Вам необходимо немедленно сообщить об этом производителю. Решение вопроса о ремонте изделия или поставки запасной части остается на усмотрение производителя.

6. Данный продукт не подходит для коммерческого или промышленного использования. Нарушение приводит к сокращению срока гарантии.

7. Гарантия распространяется только на материал или производственный брак. Износ деталей или повреждения, вызванные неправильным использованием, применением силы или вешательством, которые имели место без предварительной консультации с нашим сервисным отделом, не покрываются гарантийным обслуживанием.

8. Пожалуйста, сохраните оригинальную упаковку на протяжении действия гарантийного срока, чтобы в случае возврата иметь возможность безопасной транспортировки товара. Не отправляйте товар в сервисный отдел без упаковки!

Свидетельство о приемке

Изделие № _____ изготовлено и принято в соответствии с обязательными требованиями стандартов, действующей технической документацией и признано годным для эксплуатации.

Представитель ОТ К _____

Дата изготовления _____

Упаковщик _____

Ремонт, замена деталей и узлов изделия в период гарантийного срока производится по адресу:

427432, г. Воткинск, ул. Речная 2
СЛУЖБА СЕРВИСА
тел.: +7 34145 29821, e-mail: servicevpk@topol.ru

Дата продажи _____

Штамп торгующей организации _____

Изготовитель оставляет за собой право на внесение незначительных технических изменений, не отраженных в данном руководстве

KZ Қауіпсіздік техникасы бойынша талаптар, сақтау және пайдалану ережелері

Сатып алу кезінде жеткізілім жиынтығын және зақымданудың болмауын, сату күні туралы белгінің және сауда ұйымының мөрінің болуын тексеріңіз.

- Осы пайдалану жөніндегі нұсқаулықтың талаптарымен мұқият танысыңыз.

- Өнімді соққылардан және механикалық зақымданудан қорғаңыз.

- Жарақаттануды болдырмау үшін пайдалану алдында осы нұсқаулықтың талаптарына сәйкес бұйымды құрастырудың дұрыстығына және сенімділігіне көз жеткізіңіз.

- Бұйым жабық үй-жайларда +2°C төмен емес және +40°C жоғары емес температурада және ауаның 45-тен 70% - ға дейінгі салыстырмалы ылғалдылығында сақталуы тиіс.

- Өнімді тазалау кезінде абразивті немесе агрессивті тазалау материалдарын пайдаланбаңыз. Өнімнің металл бөліктерін дымқыл шүберекпен сүрту ұсынылады, содан кейін жұмсақ, таза шүберекпен құрғатыңыз. Бұйымның тоқымадан жасалған бөліктеріне күтім жасау жапсырмада көрсетілген символдарға сәйкес жүзеге асырылады.

- Бұйымды жинамас бұрын барлық құрамдас бөліктердің зақымданбағанын немесе жоғалмағанын тексеріңіз.

- Бұйымды құрастыру және орнатуды тек ересектер жасау керек.

- Тұншығу қаупін болдырмас үшін, өнімді қолданар алдында орам материалын ашыңыз және алып тастаңыз.

- Өнімді қолданар алдында барлық құрамдас бөліктерінің дұрыс бекітілгенін тексеріңіз.

- Орындықта бала болған кезде жанында ересектердің болуы және олардың бақылауы міндетті болып табылады.

- Қауіпсіз пайдалану үшін белдіктің дұрыс бекітілгенін тексеріп, бала орындықта болған кезде оның ұзындығын реттеңіз.

- Орындық тек бір балаға арналған.

- Бала өздігінен отыруды үйренгенше орындықты пайдалануға тыйым салынады.

- Баланы қараусыз қалдырмаңыз.

- Өнімді тек тегіс, тұрақты бетке орнатуға рұқсат етіледі. Ешқашан оны сатының немесе баспалдақтың жанына қоймаңыз.

- Өнімді қабырғаға қарсы, терезе саңылауларына, перделерге, есіктер мен электр сымдарының қасына орнатпаңыз, өйткені бала бұл заттарды жоғары көтерілу үшін қолдана алады немесе олар тұншығуды тудыруы мүмкін.

- Егер сіз орындықты күн сәулесінің әсеріне ұзақ уақытқа қалдырсаңыз, келесі қолданар алдында қақпақтың беті суығанына көз жеткізіңіз.

- Күн сәулесінің ұзақ әсерінен орындықтың жабынының түсі кетуі мүмкін.

- Ешқашан балаларға орындықтың жанында ойнауға немесе оған өрмелеуге жол бермеңіз.

- Орындыққа сөмкелер мен басқа ауыр заттарды іліп қоймаңыз. Бұл өнімнің тепе-теңдігінің бұзылуына әкелуі мүмкін.

- Ішінде бала орналасқан кезде орындықты жылжытуға тыйым салынады.

ЕСКЕРТУ: Бұйымды ашық отқа және электр, газ және т.б. сияқты жоғары жылу көздеріне жақын қоймаңыз.

- Баланы орындыққа тұрғызбаңыз, қараусыз қалдырмаңыз.

- Егер кейбір бөліктер жоқ немесе сынған болса, бұйымды пайдаланбаңыз.

- Түпнұсқа емес қосалқы бөлшектерді пайдаланбаңыз - қосалқы бөлшектер үшін өндірушіге немесе дилерге хабарласыңыз.

Өндірушінің кепілдігі

КО ТР 025/2012 "Жиһаз өнімдерінің қауіпсіздігі туралы" талаптарына сәйкес келеді.

МЕМСТ 16371 бойынша дайындалған.

Сәйкестік сертификаты № ЕАЭО RU C-RU.АД71.В.00660/19.

1. Өндіруші-кәсіпорын тұтынушы сақтау, тасымалдау, пайдалану және жинау ережелерін сақтаған жағдайда бұйымның нормативтік құжаттардың талаптарына сәйкестігіне кепілдік береді.

2. Өнімнің қызмет ету мерзімі - 2,5 жыл.

3. Өнімнің кепілдік мерзімі - 18 ай.

4. Пайдалану жөніндегі нұсқаулықта сауда ұйымының мөрімен расталған сату күні болмаған кезде кепілдік мерзімі бұйым дайындалған күннен бастап есептеледі.

5. Кепілдік мерзімі ішінде кез келген кемшіліктер тегін жойылады. Егер ақау табылса, өндірушіге дереу хабарлау керек. Бұйымды жөндеу немесе қосалқы бөлшектерді жеткізу туралы шешім өндірушінің қалауы бойынша қалады.

6. Бұл өнім коммерциялық немесе өнеркәсіптік пайдалануға жараммайды. Бұзушылық кепілдік мерзімінің қысқаруына әкеледі.

7. Кепілдік тек материалға немесе өндірістік ақауға қолданылады. Біздің қызмет көрсету бөлімімен алдын-ала кеңес алмай, дұрыс пайдаланбау, күш қолдану немесе араласудан туындаған бөлшектердің тозуы немесе зақымдануы кепілдік қызметімен қамтылмайды.

8. Қайтарылған жағдайда тауарды қауіпсіз тасымалдау мүмкіндігі болуы үшін түпнұсқалық қаптаманы кепілдік мерзімі ішінде сақтаңыз. Тауарды сервистік бөлімге орамасыз жібермеңіз!

Қабылдау туралы куәлік

Бұйым № _____ стандарттардың міндетті талаптарына, қолданыстағы техникалық құжаттамаға сәйкес әзірленген және қабылданған және пайдалану үшін жарамды деп танылған.

ТББ өкілі _____

Жасалған күні _____

Қаптаушы _____

Кепілдік мерзімі кезеңінде бұйымның бөлшектері мен тораптарын жөндеу, ауыстыру мына мекенжай бойынша жүргізіледі:

427432, Воткинск қаласы, Речная көшесі 2
СЕРВИС ҚЫЗМЕТІ
тел.: +7 34145 29821, e-mail: servicevpk@topol.ru

Сату күні _____

Сатушы ұйымның мөртабағы _____

Өндіруші осы нұсқаулықта көрсетілмеген шамалы техникалық өзгерістер енгізу құқығын өзіне қалдырады

RU Стульчик Polini kids предназначен для кормления детей в возрасте от 6 до 36 месяцев и весом не более 15 кг.

ВНИМАНИЕ! ИСПОЛЬЗОВАТЬ ТОЛЬКО ПОД НЕПОСРЕДСТВЕННЫМ НАБЛЮДЕНИЕМ ВЗРОСЛЫХ!

KZ Орындығы 6 айдан 36 айға дейінгі жастағы және салмағы 15 кг-нан аспайтын балаларды тамақтандыруға арналған. **НАЗАР АУДАРЫҢЫЗ! ТЕК ЕРЕСЕКТЕРДІҢ ТІКЕЛЕЙ БАҚЫЛАУЫМЕН ҚОЛДАНЫҢЫЗ!**

Внимательно прочтите это руководство перед эксплуатацией изделия. Пожалуйста, следуйте всем указаниям данного руководства. **СОХРАНЯЙТЕ РУКОВОДСТВО В ТЕЧЕНИЕ ВСЕГО СРОКА ЭКСПЛУАТАЦИИ ИЗДЕЛИЯ!**



Өнімді пайдаланар алдында нұсқаулықты мұқият оқып шығыңыз. Осы нұсқаулықтың барлық нұсқауларын орындаңыз. **НҰСҚАУЛЫҚТЫ ӨНІМНІҢ БҮКІЛ ҚЫЗМЕТ ЕТУ МЕРЗІМІ ІШІНДЕ САҚТАҢЫЗ!**

Selby®



Selby

RU Детский стульчик для кормления

KZ Тамақтандыруға арналған балалар орындығы



15 кг макс
6-36М

RU Произведено: ОАО «ВОТКИНСКАЯ ПРОМЫШЛЕННАЯ КОМПАНИЯ» 427432, Россия, г. Воткинск, ул. Речная 2

Юридический адрес: ОАО «ВОТКИНСКАЯ ПРОМЫШЛЕННАЯ КОМПАНИЯ» 427432, Россия, г. Воткинск, ул. Речная 2

KZ Өндірілді: "ВОТКИНСКАЯ ПРОМЫШЛЕННАЯ КОМПАНИЯ" ААҚ 427432, Ресей, Воткинск қаласы, Речная көшесі 2

Занды мекен-жайы: "ВОТКИНСКАЯ ПРОМЫШЛЕННАЯ КОМПАНИЯ" ААҚ 427432, Ресей, Воткинск қаласы, Речная көшесі 2



152
МОД.

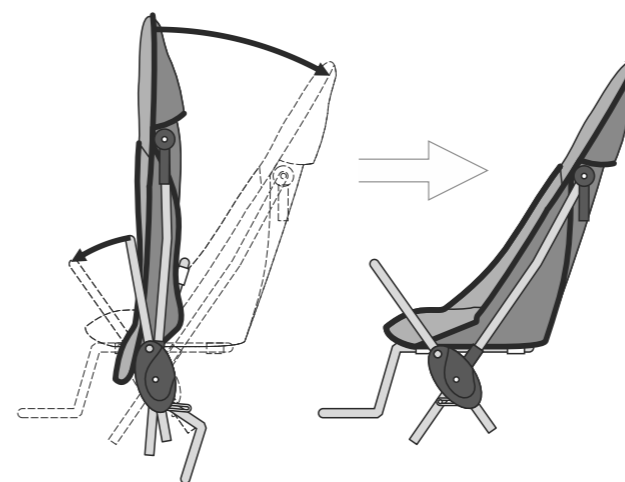


251
МОД.

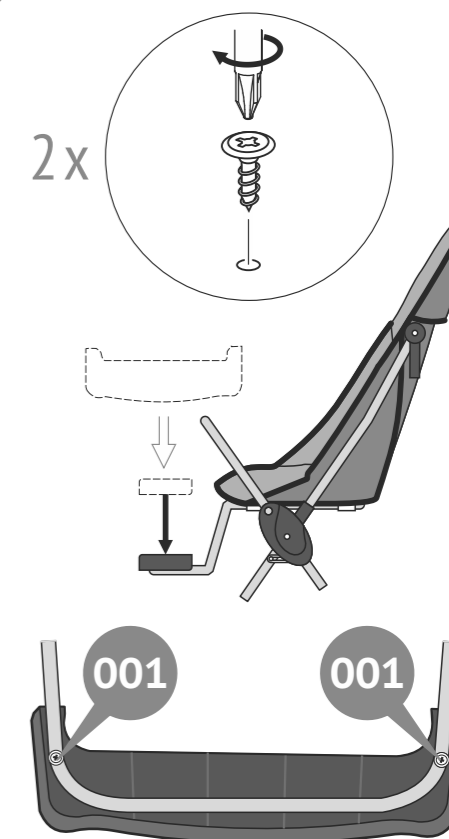


252
МОД.

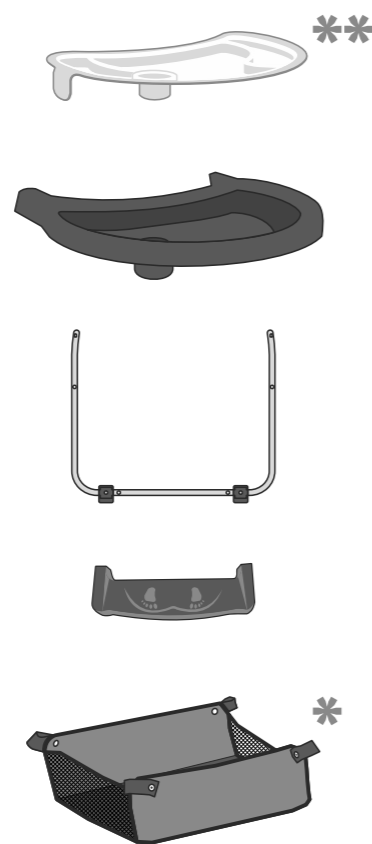
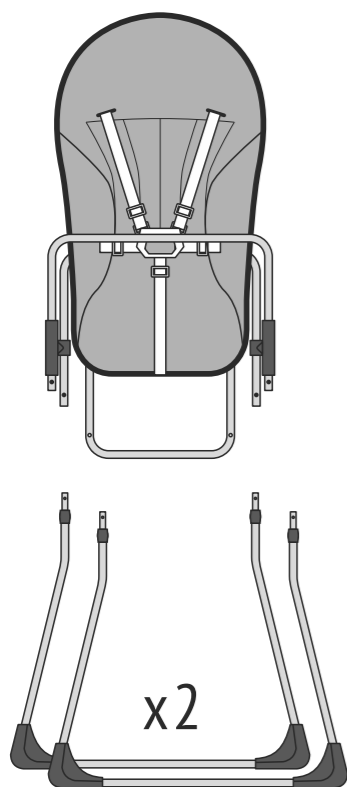
1



2



Selby



** мод. 251, 252
* мод. 252



001



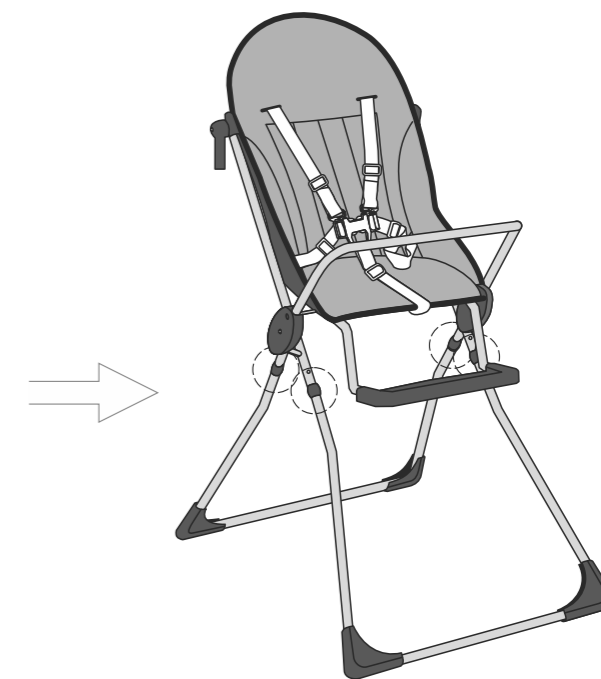
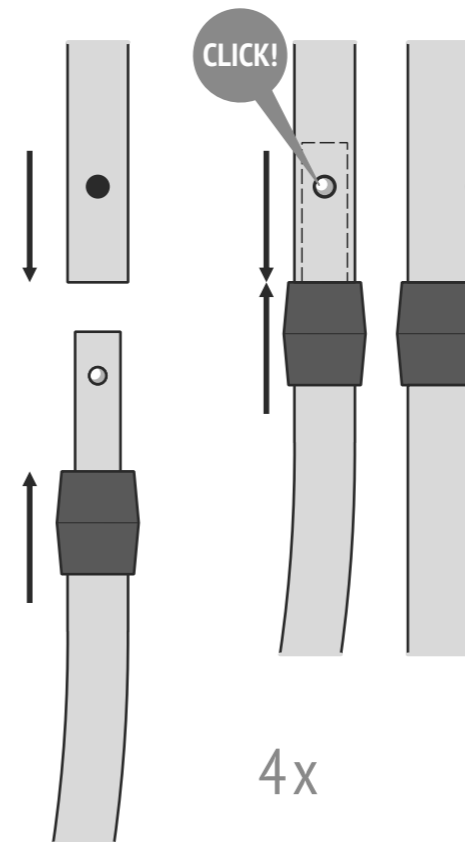
x4

002

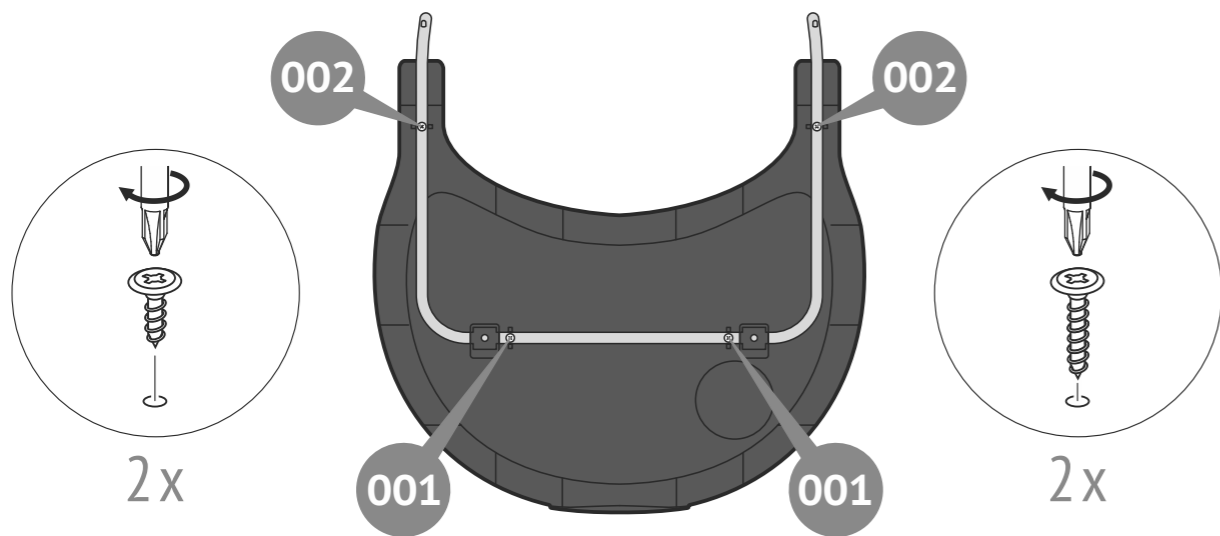


x2

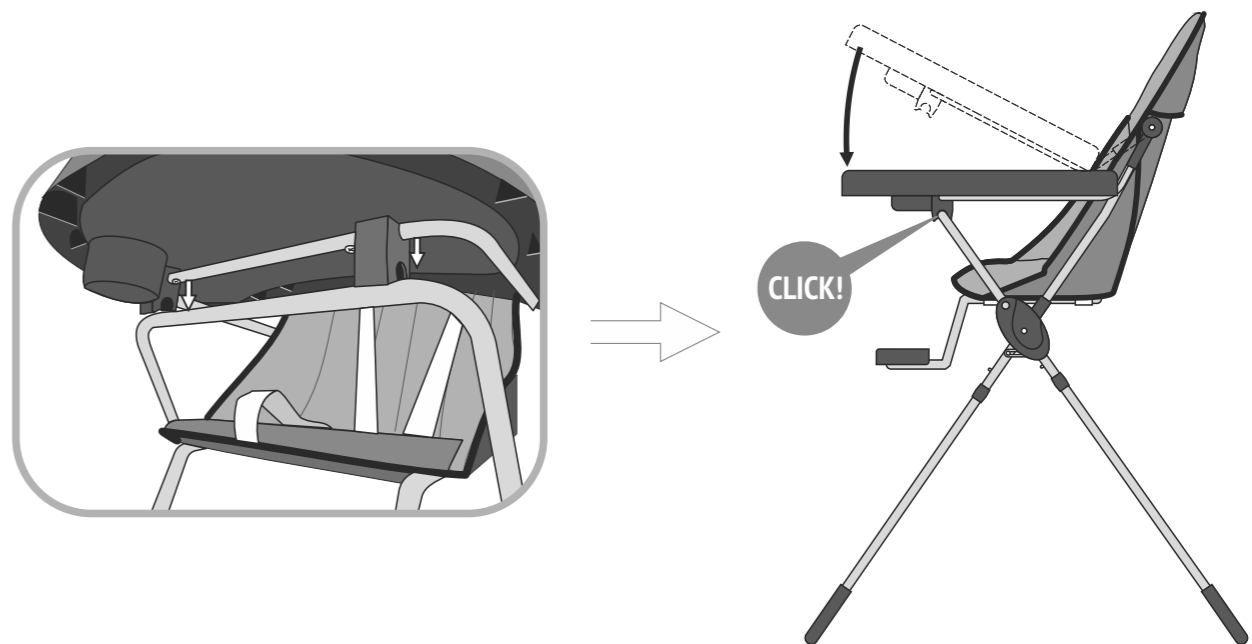
3



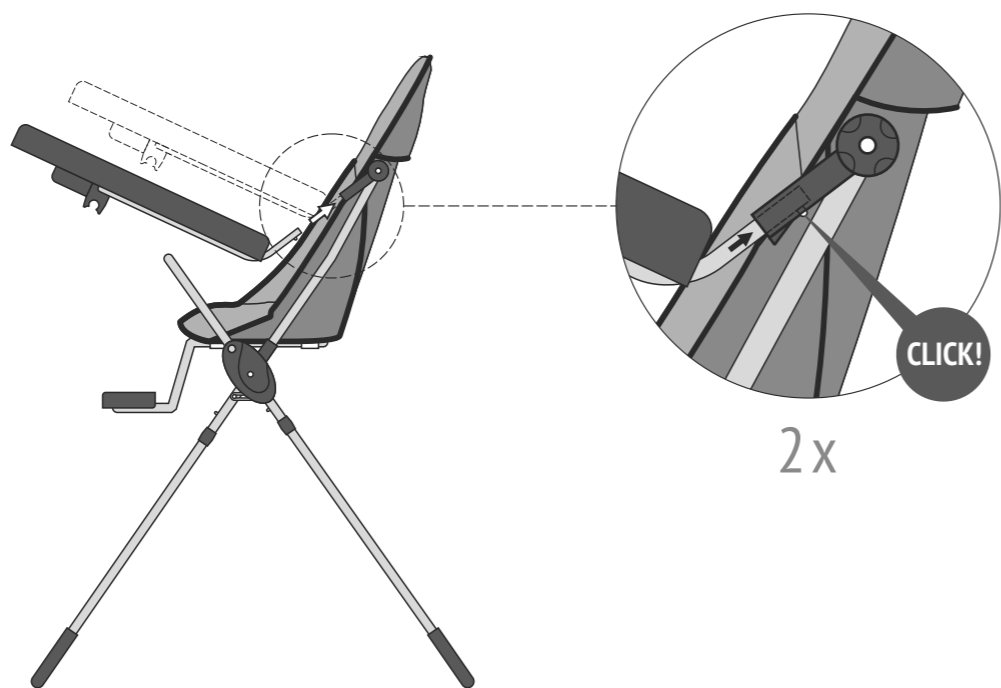
4



56



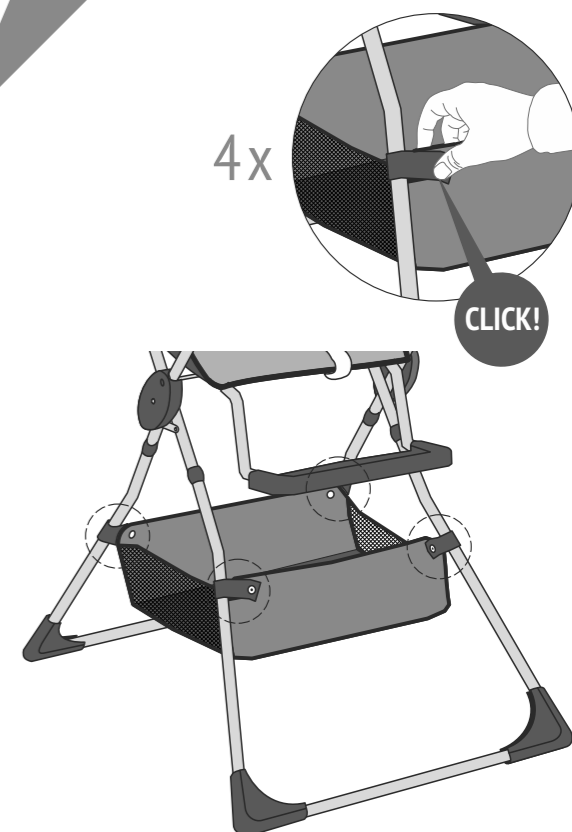
5a



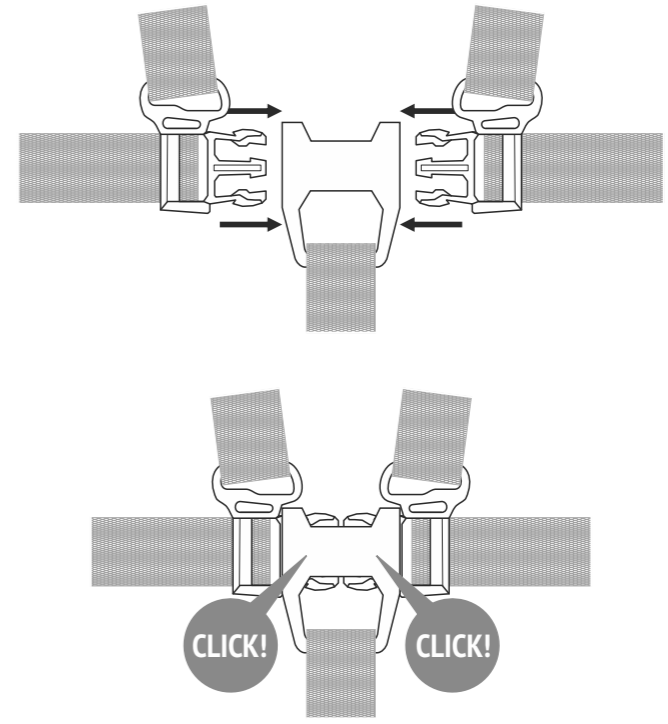
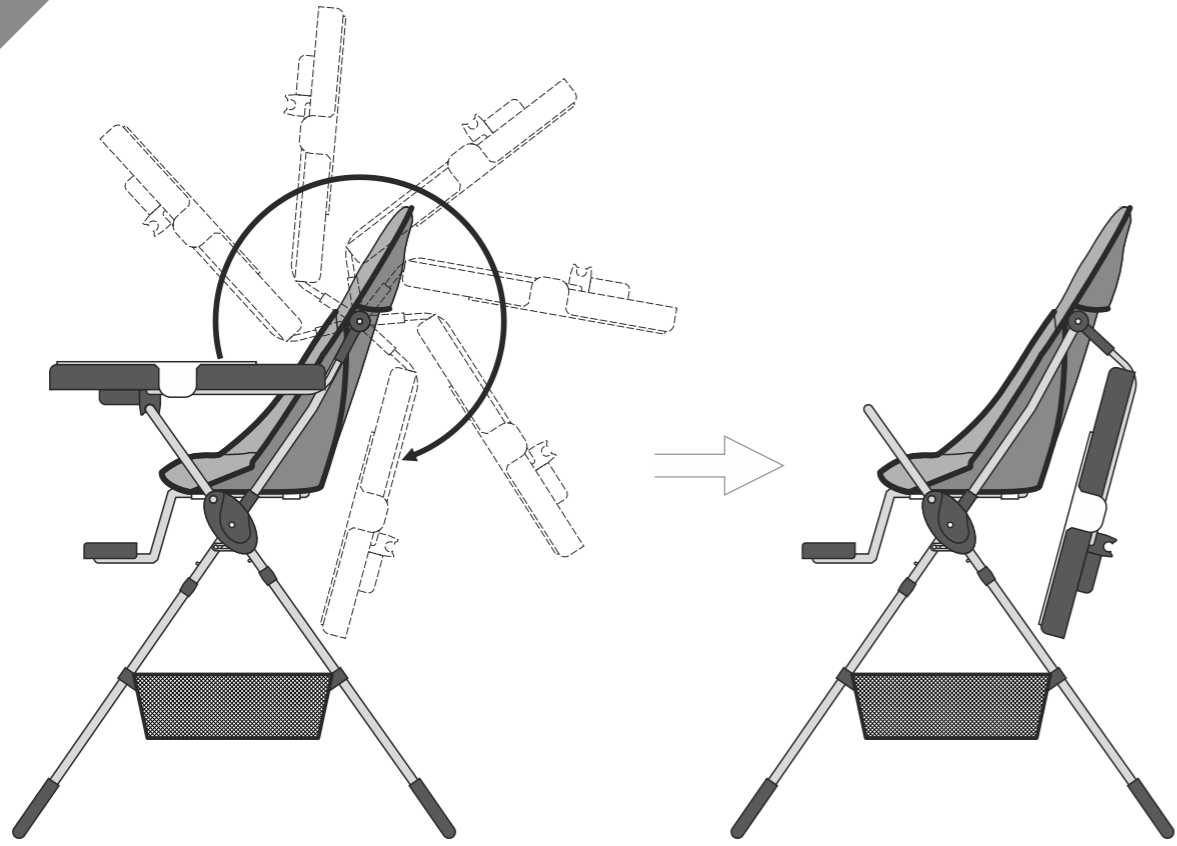
6**



7*



8a



86

