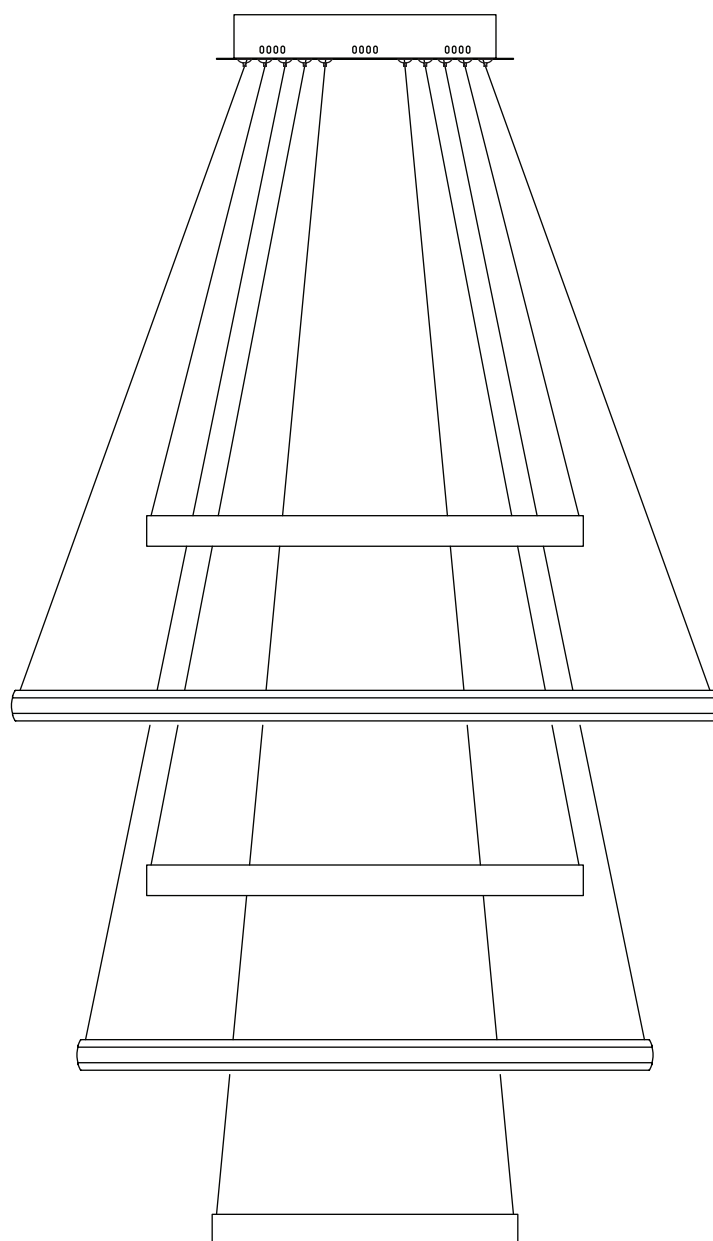


# Модель 90179/5

СВЕТИЛЬНИК ОБЩЕГО НАЗНАЧЕНИЯ  
ПОДВЕСНОЙ СВЕТИЛЬНИК | EUROSVET®

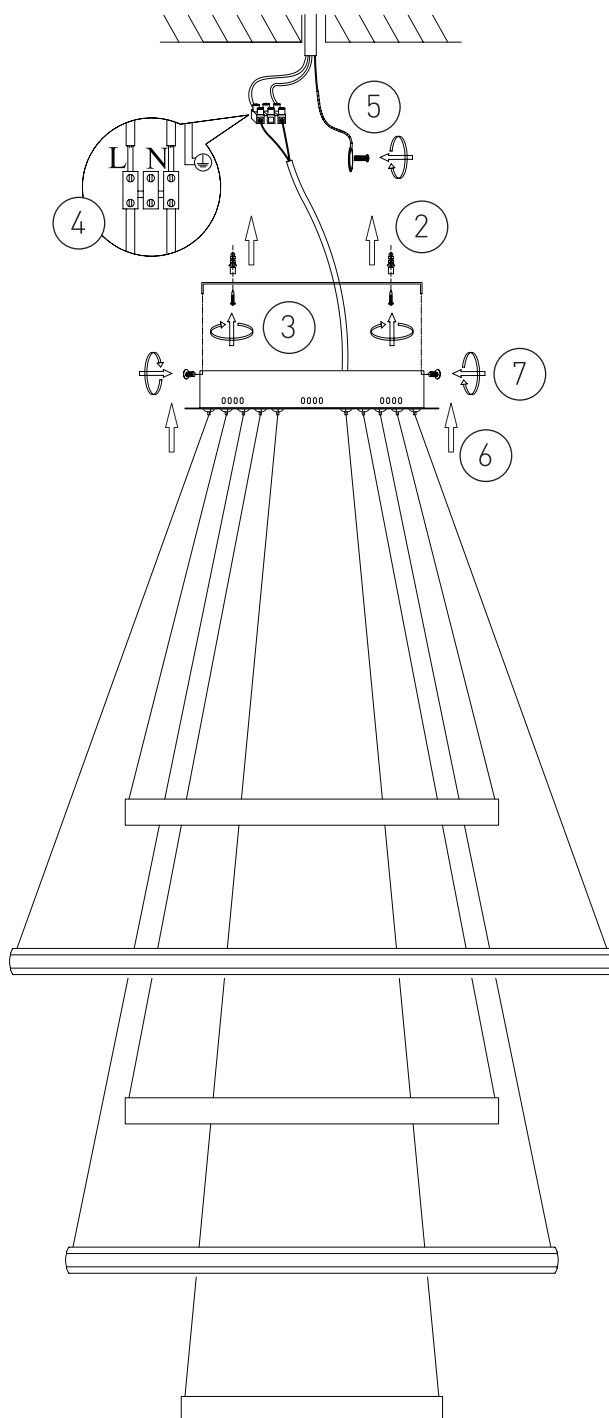
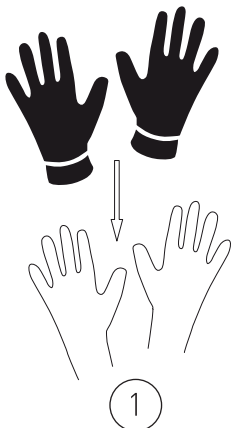
## ИНСТРУКЦИЯ ПО СБОРКЕ



Комплекующая часть	Кол-во, шт.
Крепёжная планка	1
Основание	1



- Установка приобретённого светильника должна производиться сертифицированным электриком!
- Отключайте электропитание перед установкой светильника!
- Используйте перчатки при монтаже ламп – это существенно продлевает срок их службы!
- До полного окончания сборки не выбрасывайте оберточную бумагу: в ней могут оставаться отдельные элементы люстры или случайно отсоединившиеся хрусталики!
- Не допускайте перепадов напряжения в сети выше 240В.
- При чистке арматуры используйте мягкую салфетку с чистящими средствами, специально предназначенными для металлических гальванизированных изделий.
- Запрещается монтаж светильников на любых легкоплавких, легковоспламеняющихся и токопроводящих поверхностях.
- Действие гарантии не распространяется на случаи нарушения правил эксплуатации, неправильной установки оборудования, внесения изменений в конструкцию светильника, невыполнения периодических профилактических работ или небрежности со стороны покупателя или третьих лиц. Действие гарантии не распространяется также на возможный дополнительный ущерб или дополнительные расходы, например, на отделку интерьера.





## Инструкция по эксплуатации светодиодного светильника 90176/3

### Технические характеристики указаны на упаковке

Срок службы 6 лет  
Класс энергоэффективности: A

### Комплектация

- Светильник с пультом дистанционного управления (ПДУ)
- Инструкция по эксплуатации
- Инструкция по сборке

### Требования безопасности

Прежде чем произвести монтаж (демонтаж) светильника, устранить неисправность или выполнить другие работы по уходу за светильником, следует отключить светильник от электрической сети. Запрещается использовать светильник в сырых и/или запыленных помещениях, в помещениях с повышенной температурой и влажностью, а также в помещениях с химически агрессивной воздушной средой. Запрещается монтаж светильников на любых легкоплавких, легковоспламеняющихся и токопроводящих поверхностях. Запрещается эксплуатация светильников с отсутствующими элементами конструкции, механическими повреждениями изоляции проводки и неисправными контактными зажимами. При обнаружении неисправностей необходимо в оперативном порядке произвести обесточивание светильника. Самостоятельно не производить никаких вмешательств. В данной ситуации необходимо обратиться к специалисту, имеющему необходимые допуски и разрешения.

### Руководство по подключению

Монтаж (демонтаж) светильника, устранение неисправности, должны выполняться специалистом, имеющим необходимые допуски и разрешения.

Распакуйте светильник и убедитесь в отсутствии в нем повреждений.

Установку светильника и подключение к электросети произведите согласно инструкции по сборке.

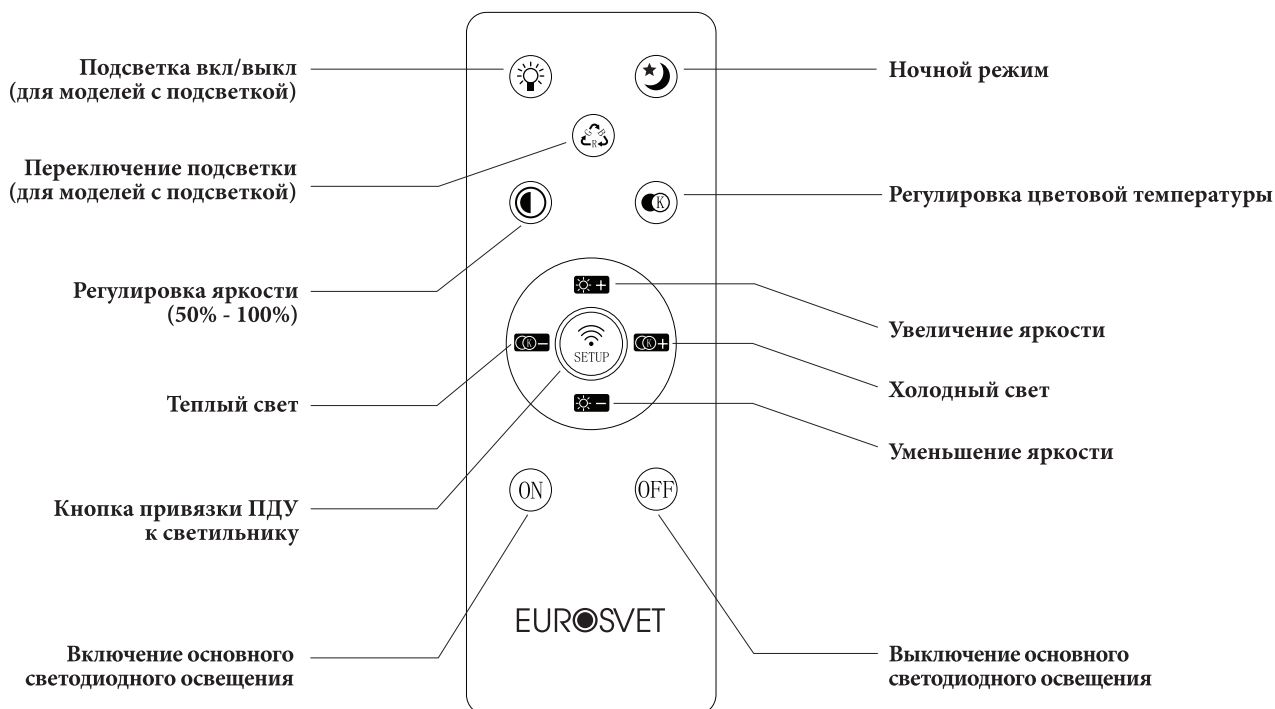
### Дополнительные опции

1. Управление при помощи пульта дистанционного управления (ПДУ)
2. Плавная регулировка яркости света
3. Плавная регулировка цветовой температуры
4. Быстрое переключение максимальных режимов
5. Функция «ночной режим»
6. Одновременное управление несколькими светильниками с одного пульта.

### Настройка и управление ПДУ

При необходимости программирования ПДУ для управления другим светильником или группой светильников необходимо осуществить привязку светильников к пульту.

### Расположение и функции кнопок управления ПДУ



### Привязка светильника (группы светильников) к ПДУ

1. С помощью выключателя электросети отключите настраиваемый светильник от питания (не менее 3 сек.).
2. Включите светильник, нажмите и удерживайте кнопку «SETUP» (не менее 3 сек.). При успешной привязке светильник выключится и включится.
3. При необходимости проведите аналогичные процедуры (п. 1, 2.), для других светильников.

Данный ПДУ подходит для синхронизации со следующими моделями:  
90175/3, 90175/5, 90176/3, 90179/5.

### Транспортировка и хранение

Транспортировка должна осуществляться в упаковке, в условиях, исключающих механические повреждения и прямое попадание на изделие пыли, грязи и влаги. Допускается транспортировка изделия в любом положении, любым транспортом. Транспортировка авиационным транспортом должна осуществляться в герметизированном отсеке. При транспортировке должна быть обеспечена температура  $-25^{\circ} \dots +50^{\circ}\text{C}$  при относительной влажности воздуха до 80%. Изделие должно храниться в транспортной упаковке в отапливаемом, вентилируемом помещении, защищенном от атмосферных осадков. В помещении должна обеспечиваться температура  $-10^{\circ} \dots +40^{\circ}\text{C}$  при относительной влажности воздуха до 80%.

### Техническое обслуживание

Перед началом выполнения работ, если светильник был включен, его следует выключить и дать время, чтобы светильник остыл. Принять меры по предотвращению включения светильника при выполнении работ по обслуживанию. Для очистки поверхности светильника от загрязнений, следует использовать мягкую, сухую ткань.

Категорически запрещается применение различных растворителей, агрессивных моющих средств, воды и водных растворов, во избежание разрушения лакокрасочного покрытия и попадания, последних на электрические элементы светильника.

### Гарантия

Гарантийный срок эксплуатации составляет 36 месяцев со дня продажи светильника через розничную сеть при условии соблюдения покупателем правил установки, эксплуатации, транспортировки и хранения, указанных в настоящей инструкции.

В случае выхода светильника из строя до истечения гарантийного срока покупатель вправе обратиться к продавцу, к импортеру, к изготовителю светильника. Контактная информация импортера и изготовителя указана ниже. Для подтверждения даты продажи покупатель может предъявлять настоящую инструкцию, имеющую отметку продавца о дате продажи. Нарушение покупателем правил установки, и/или эксплуатации, и/или транспортировки, и/или хранения светильника, указанных в настоящей инструкции по эксплуатации, а также наличие на светильнике механических повреждений, повлекших выход светильника из строя либо возникновение недостатков светильника, в отношении которых покупатель предъявляет требования, лишает покупателя прав на гарантию.

### Гарантия на светодиодный светильник не распространяется в следующих случаях:

- светильник имеет видимые физические повреждения корпуса;
- светильник использовался с нарушениями условий эксплуатации;
- светильник использовался в электросистемах промышленных предприятий, складов, офисов и т.д., где условия эксплуатации в значительной степени отличаются от бытовых условий (повышенный или пониженный температурный режим, высокая влажность, запыленность и нестабильное сетевое напряжение);
- при внесении изменений в конструкцию светильника и применении электронных компонентов, не предусмотренных заводом-изготовителем.

### Утилизация

Отходы электротехнической продукции, такие как: драйверы, контроллеры и прочие устройства, содержащиеся в своей конструкции различные компоненты по типу конденсаторов, резисторов и т.д., не следует утилизировать с бытовыми отходами. Утилизация должна производиться в специально отведенных местах.

## Гарантийный талон (заполняется продавцом)

Артикул:	Печать:
Название и адрес продавца:	
Дата продажи:	Подпись продавца:

Светильник общего назначения.

Соответствует требованиям (в зависимости от артикула) ТР ТС 004/2011 и/или ТР ТС 020/2011

Месяц и год изготовления указан на товаре и/или упаковке.

**Импортер/Поставщик:** ООО «Роял Аурэль», 117418, г. Москва, ул. Зюзинская, дом 6, корп. 2, этаж 3, пом. XVI, ком. 30.

**Претензии по качеству принимаются:** тел. +7 495-228-17-33, e-mail: info@royalareel.ru

**Завод-изготовитель:** GUANGZHOU JIAXIE IMPORT & EXPORT TRADING CO., LTD, ROOM 1910, 19/F, BUSINESS TOWER, GUANGZHOU MERCHANDISE BUILDING NO.12 XIHU ROAD, GUANGZHOU, CHINA. Китай, провинция Гуандун, город Гуанчжоу, улица Сиху, дом №12 (Бизнес тауэр, здание торговли Гуанчжоу), 19 этаж, офис 1910.

Произведено в Китае

