



# HANDIS

МЕБЕЛЬНАЯ КОМПАНИЯ

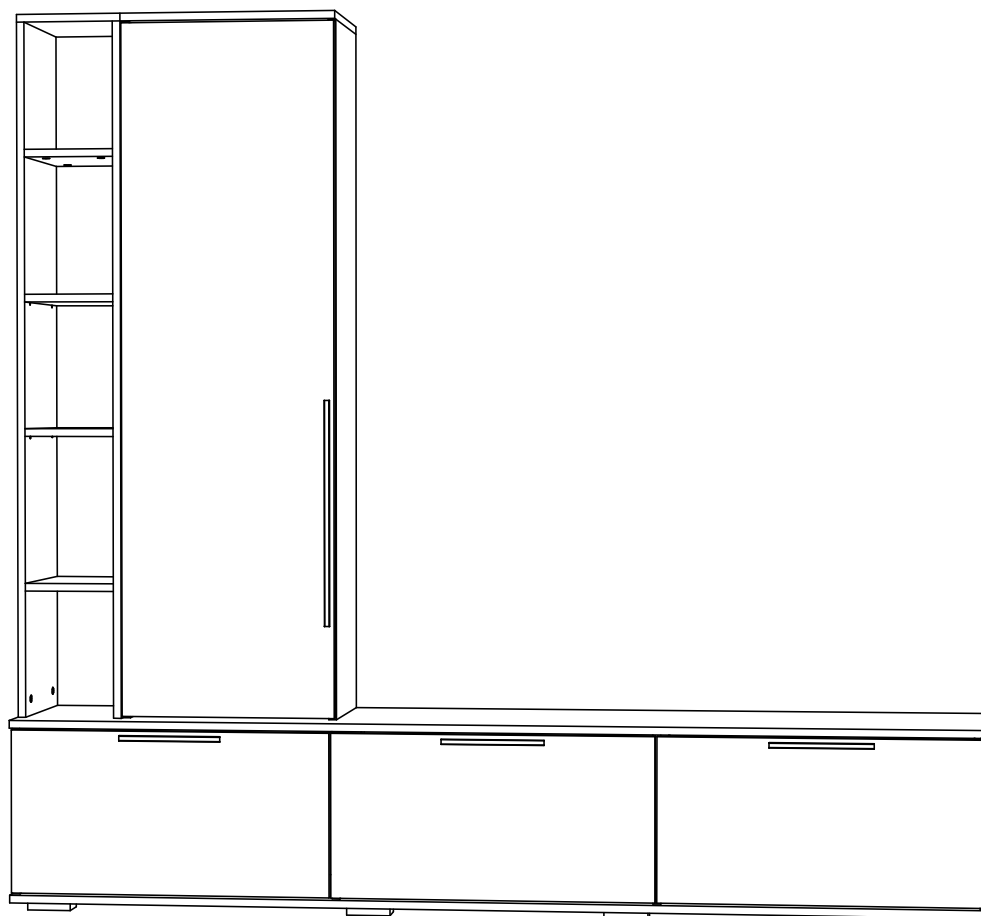
## Паспорт изделия Тумба ТВ МС "Селеста"

### Габаритные размеры

Ширина: 2006 мм

Высота: 1862 мм

Глубина: 370 мм



### ОБЩИЕ ТЕХНИЧЕСКИЕ УКАЗАНИЯ

Настоятельно рекомендуем, перед началом сборки внимательно ознакомьтесь с данной инструкцией, проверить наличие всех деталей и фурнитуры согласно комплектационным ведомостям, убедиться в их качестве (отсутствие царапин, сколов, вмятин и т.д.) т.к. претензии по количеству комплектующих и качеству изделия после сборки не принимаются

Сборку советуем производить вдвоём на ровной поверхности, в качестве подкладочного материала рекомендуем использовать гофрокартон от упаковок.

Производитель оставляет за собой право вносить изменения не нарушающих внешнего вида и габаритных размеров изделия (замена крепежной фурнитуры, ножек, ручек и т. д. на аналоги).

#### Правила эксплуатации

Для длительного сохранения эксплуатационных и эстетических качеств мебели необходимо соблюдать следующие правила по уходу за мебелью во время ее эксплуатации:

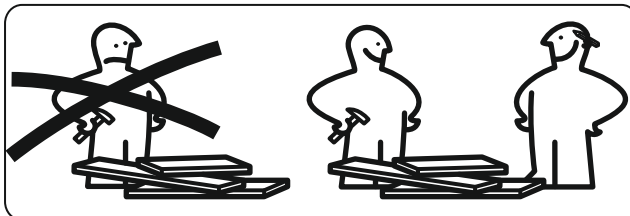
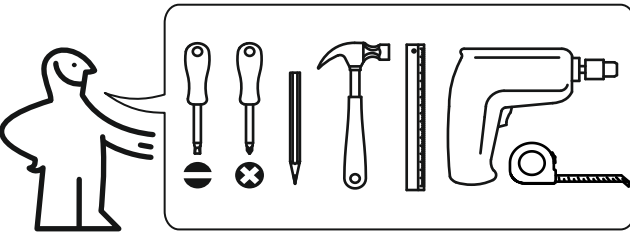
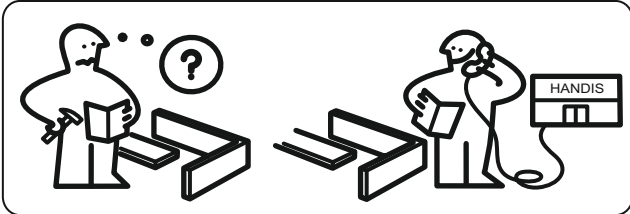
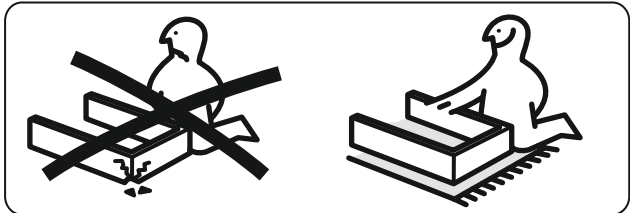
- эксплуатировать мебель в сухом, проветриваемом помещении с температурой воздуха не ниже 10 С и относительной влажностью 65±15%
- в процессе эксплуатации мебели возможно ослабление крепежной фурнитуры - необходимо ее поправлять
- при эксплуатации изделий имеющие декоративные решения в виде стекла или зеркал необходимо помнить, что эксплуатация стекла и зеркал с трещиной сопряжено с риском получения травм. Следует немедленно заменить стекло/зеркало при появлении трещин.
- не допускать скопления влаги на поверхностях изделия во избежание набухания щитов и отклейки кромок
- беречь поверхности от механических повреждений, не ставить на поверхность горячие предметы
- при чистке использовать влажную ткань с применением специальных средств по уходу за мебелью с последующей протиркой поверхностей насухо
- не допускайте попадания на поверхность веществ, таких как растворители, бензин, обезжиривающие средства и др.

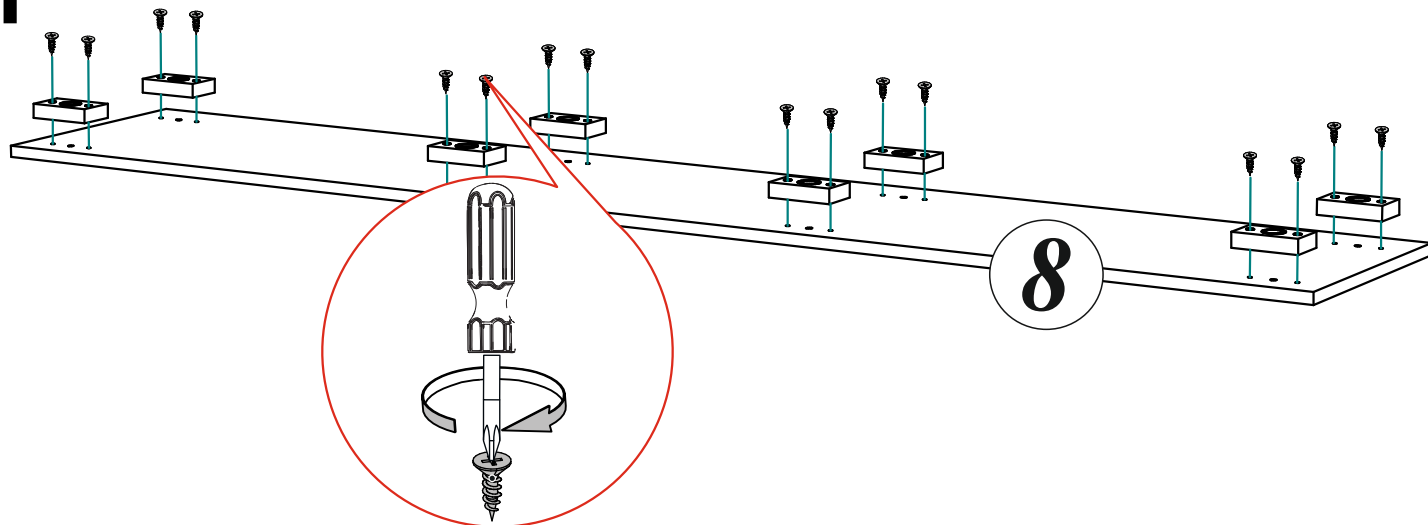
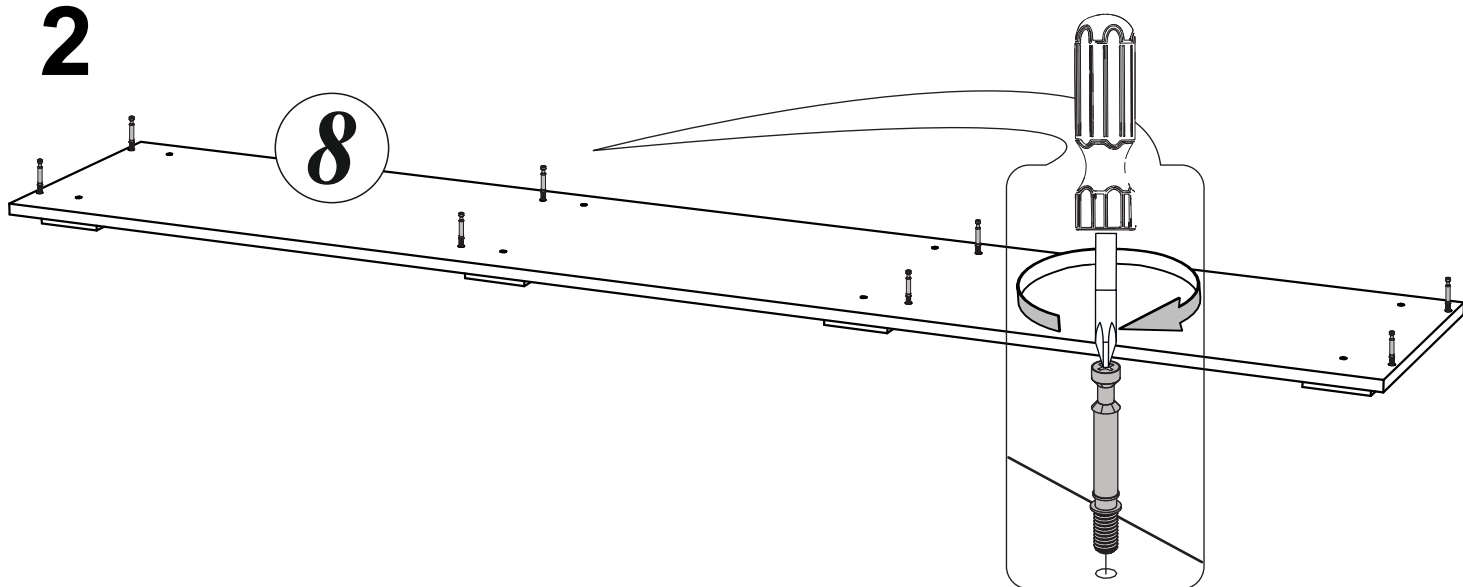
#### Гарантийные обязательства


- Изготовитель гарантирует соответствие мебели требованиям ГОСТ 16371-14, ТР ТС 025/2012, ТО 5610-001-02384921-2016 при соблюдении условий транспортировки, хранения, сборки (для мебели, поставляемой в разобранном виде), эксплуатации.
- Срок службы изделия - 7 лет (при соблюдении условий эксплуатации мебели).
- Гарантийный срок эксплуатации мебели - 12 месяцев.

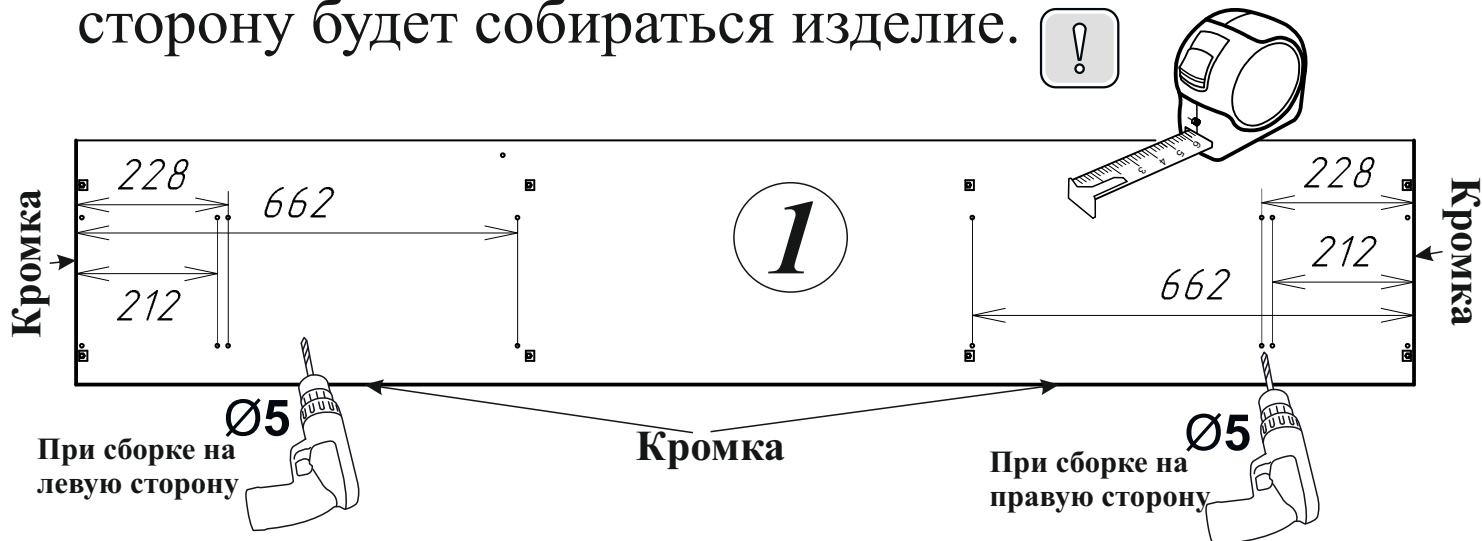
Комплектовочная ведомость				
Поз.	Наименование	Длина	Ширина	Кол-во
8	Крышка нижняя	2006	366	1
9	Створка шкафа	1440	446	1
10	Боковина правая	1448	280	1
11	Боковина левая	1448	280	1
12	Створка	338	664	3
13	Крышка	450	296	1
14	Боковина	346	346	4
15	Вязка	418	280	2
16	Полка	418	276	2
1	Крышка верхняя	2006	366	1
2	Боковина правая	1448	280	1
3	Боковина левая	1448	280	1
4	Щиток	1464	219	1
5	Крышка	219	280	1
6	Вязка	187	280	2
7	Полка	187	280	2
17	Задняя стенка	370	2000	1
18	Задняя стенка	1468	222	2
19	Брус соединительный	1440		1

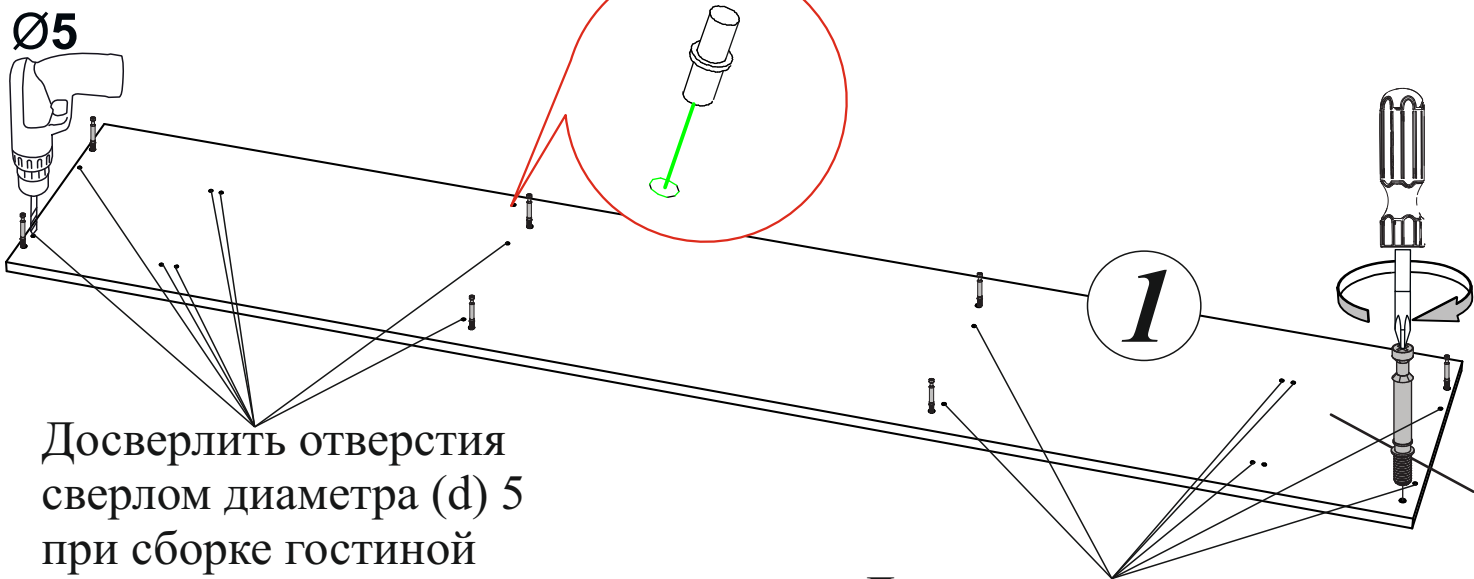
Фурнитура "Селеста" Тумба ТВ				
	Опора прямоугольная 20 мм	8	шт.	
	Гвоздь	180	шт.	
	Евровинт	18	шт.	
	Эксцентриковая стяжка	40	компл.	
	Заглушка для эксцентрика	28	шт.	
	Заглушка для эксцентрика	12	шт.	
	Заглушка технологическая Ф8	8	шт.	
	Заглушка технологическая Ф5	10	шт.	
	Шуруп 4x16	52	шт.	
	Ручка РСМ-1 211 мм	3	шт.	
	Ручка РСМ-1 467 мм	1	шт.	
	Шуруп для ручки 4x25	8	шт.	
	Евроключ	1	шт.	
	Полкодержатель	18	шт.	
	Шайба для гвоздя	6	шт.	
	Петля накладная с доводчиком	9	шт.	



**1****2****3****ВНИМАНИЕ!!!**

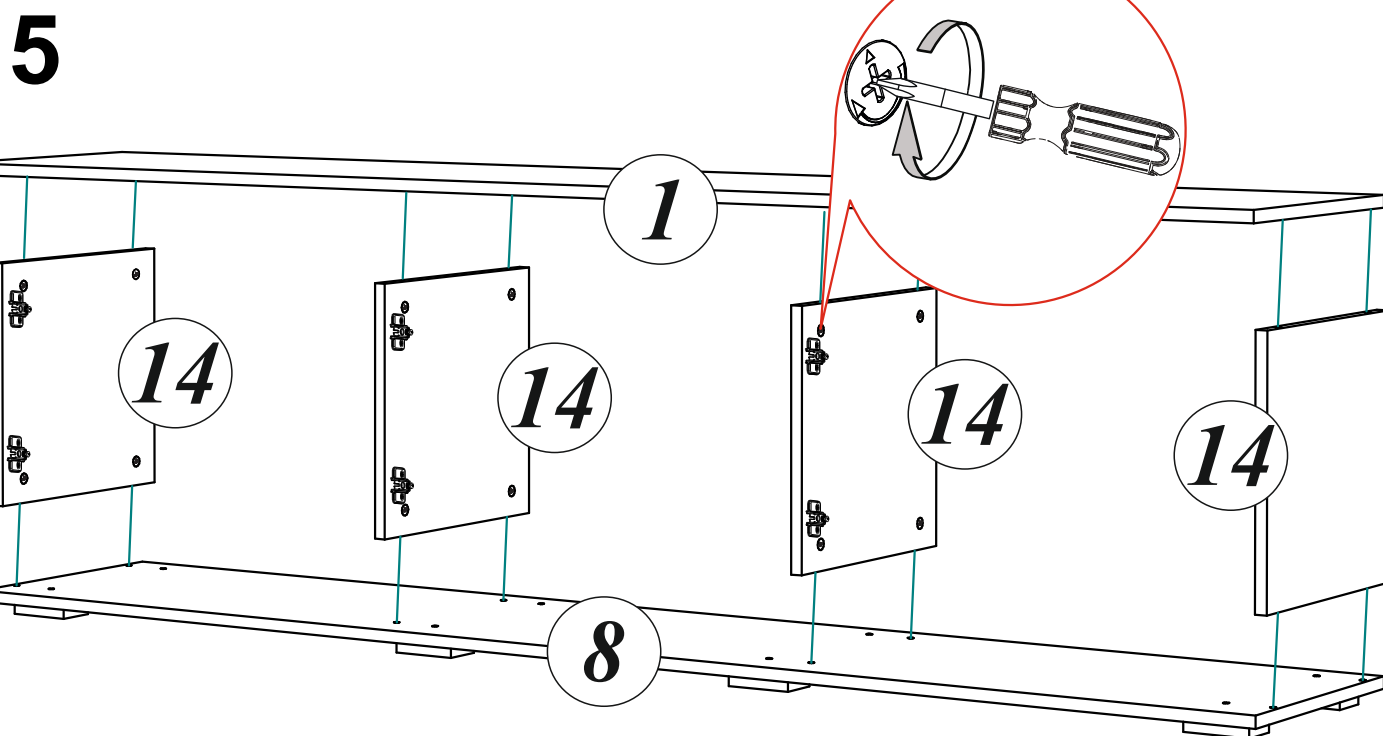
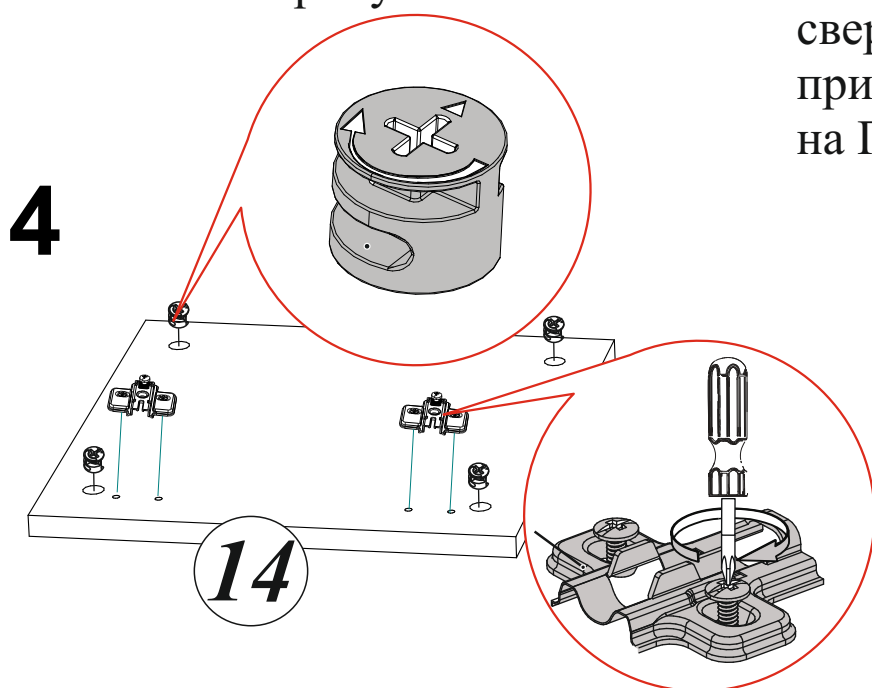
Гостиная собирается на две стороны. Необходимо досверлить 8 отверстий сверлом диаметра 5 в зависимости от того на левую или на правую сторону будет собираться изделие. 



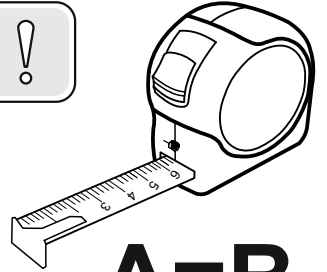
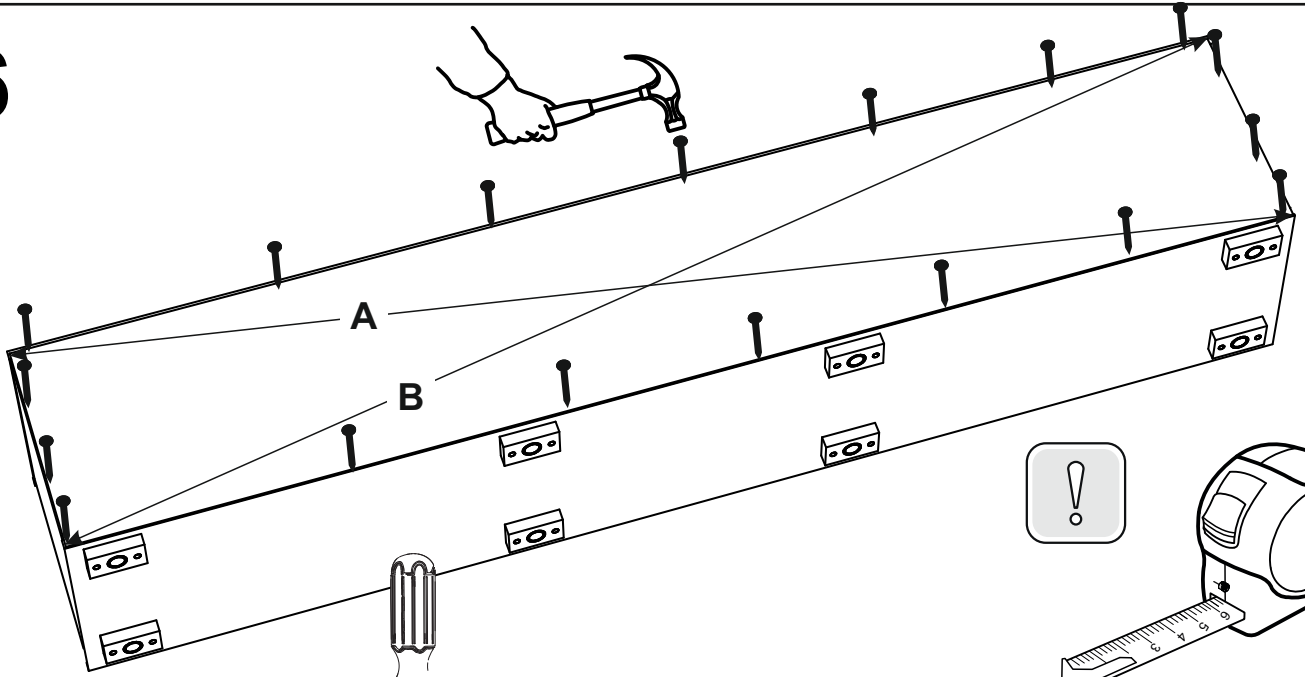


Досверлить отверстия сверлом диаметра (d) 5 при сборке гостиной на ЛЕВУЮ сторону.

Досверлить отверстия сверлом диаметра (d) 5 при сборке гостиной на ПРАВУЮ сторону.

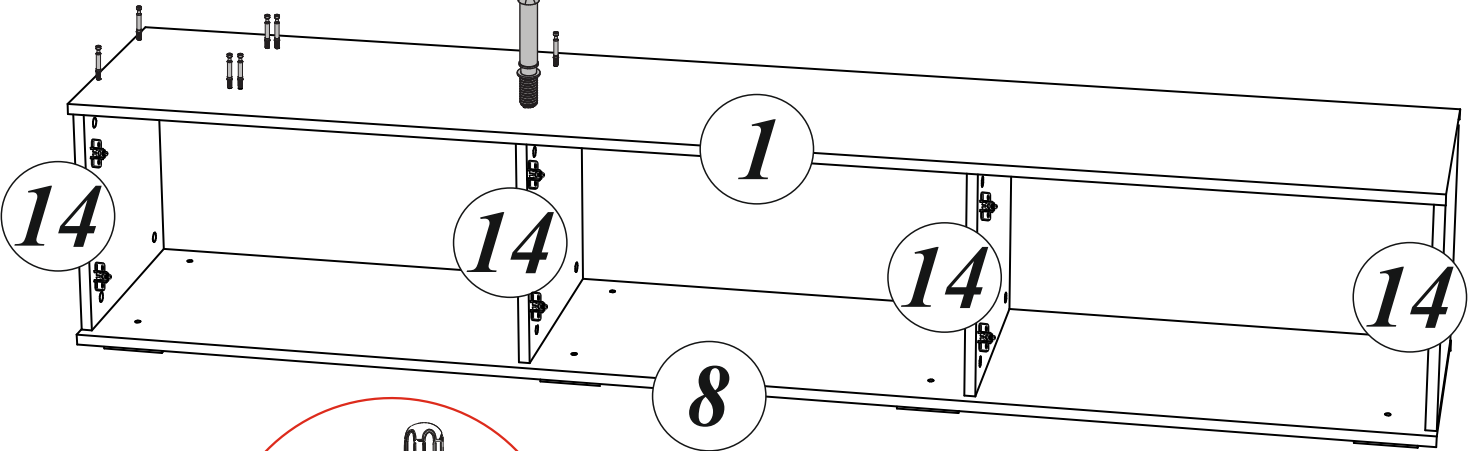
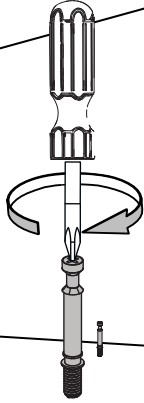


6

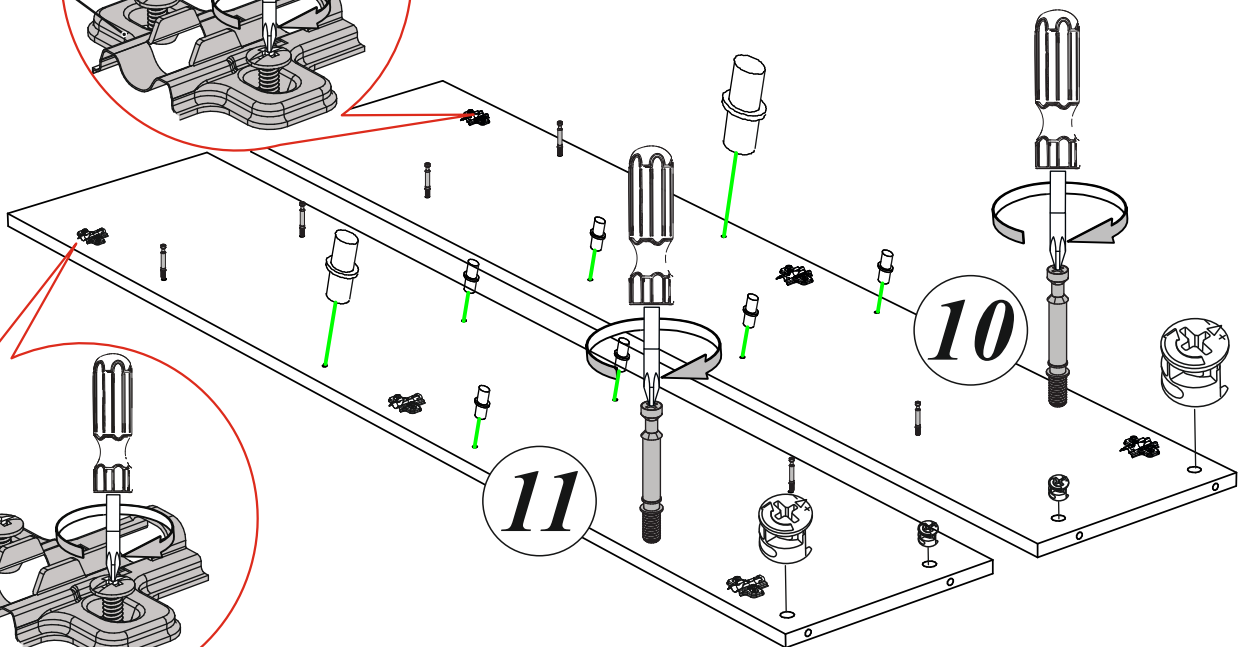
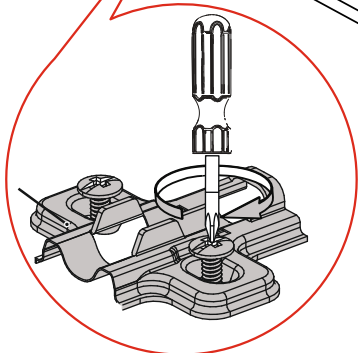
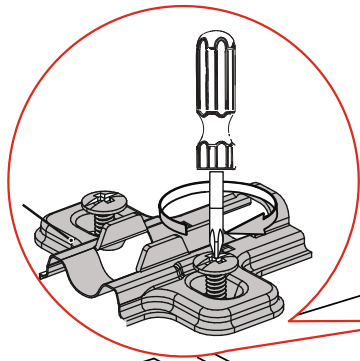


**A=B**

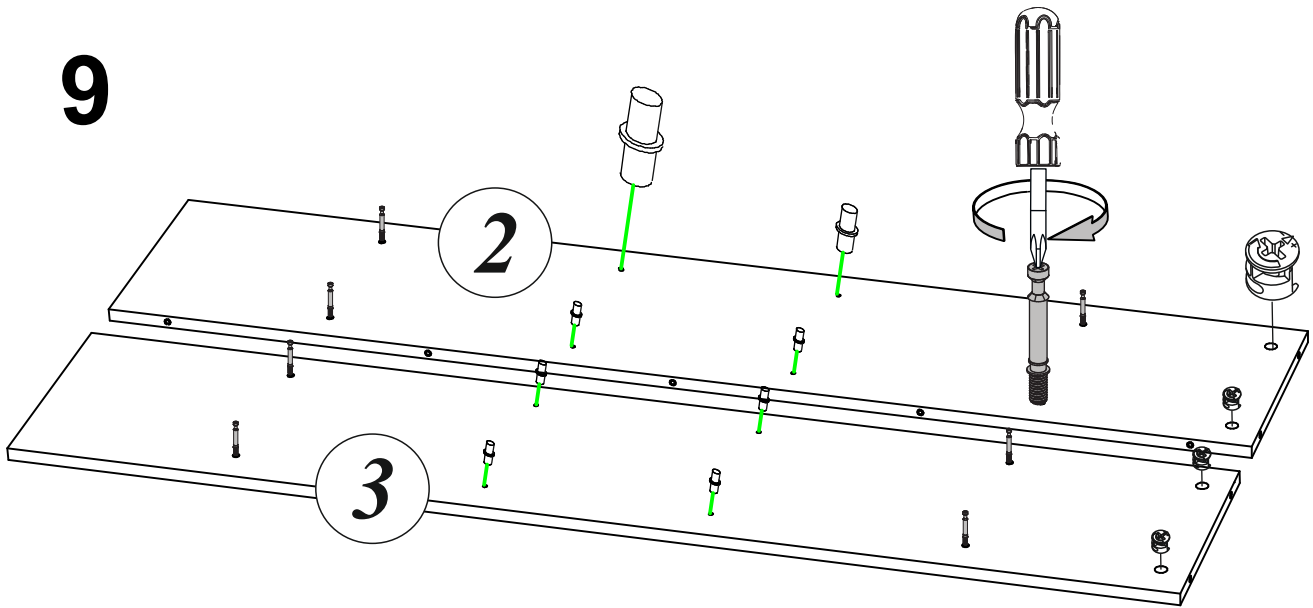
7



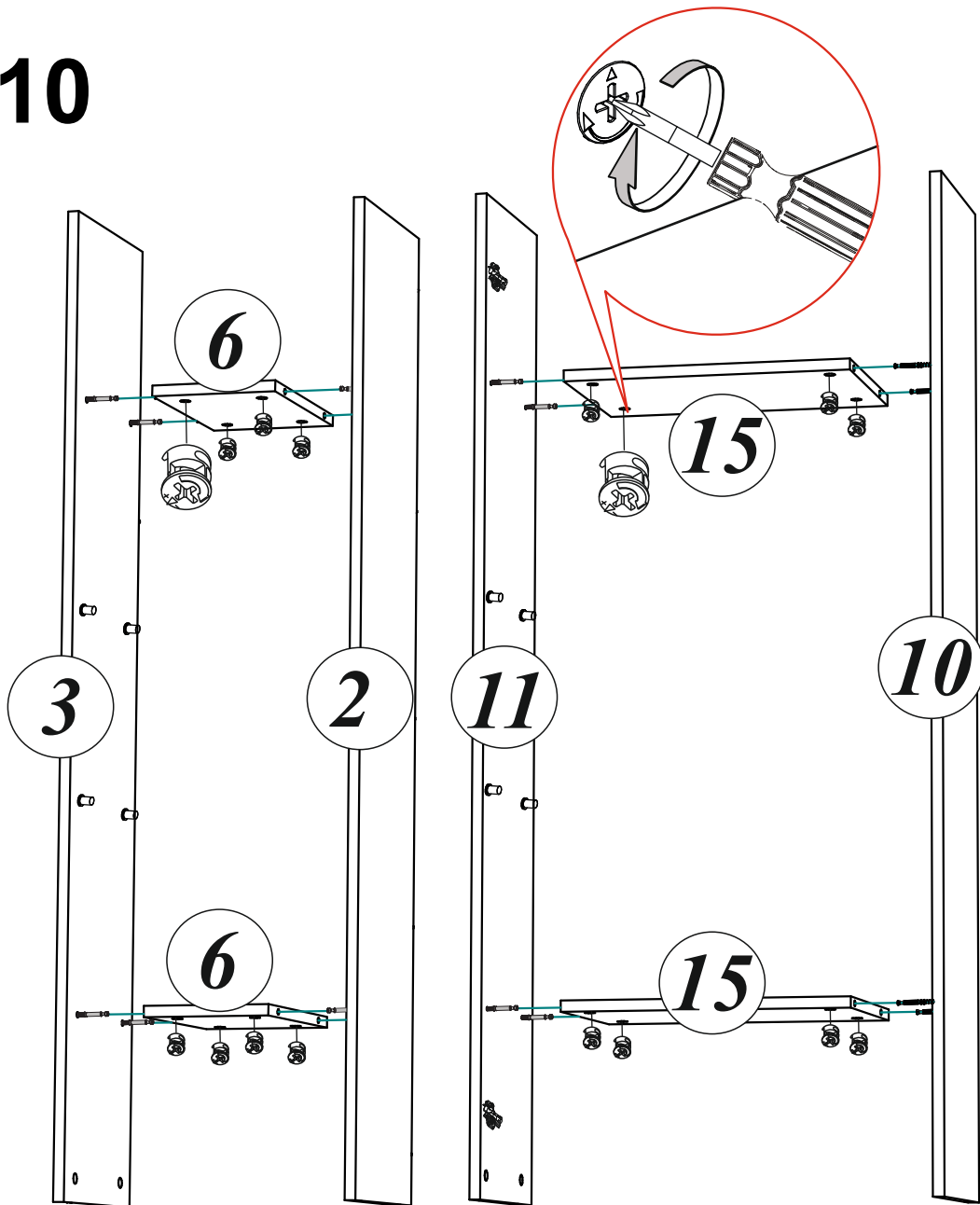
8



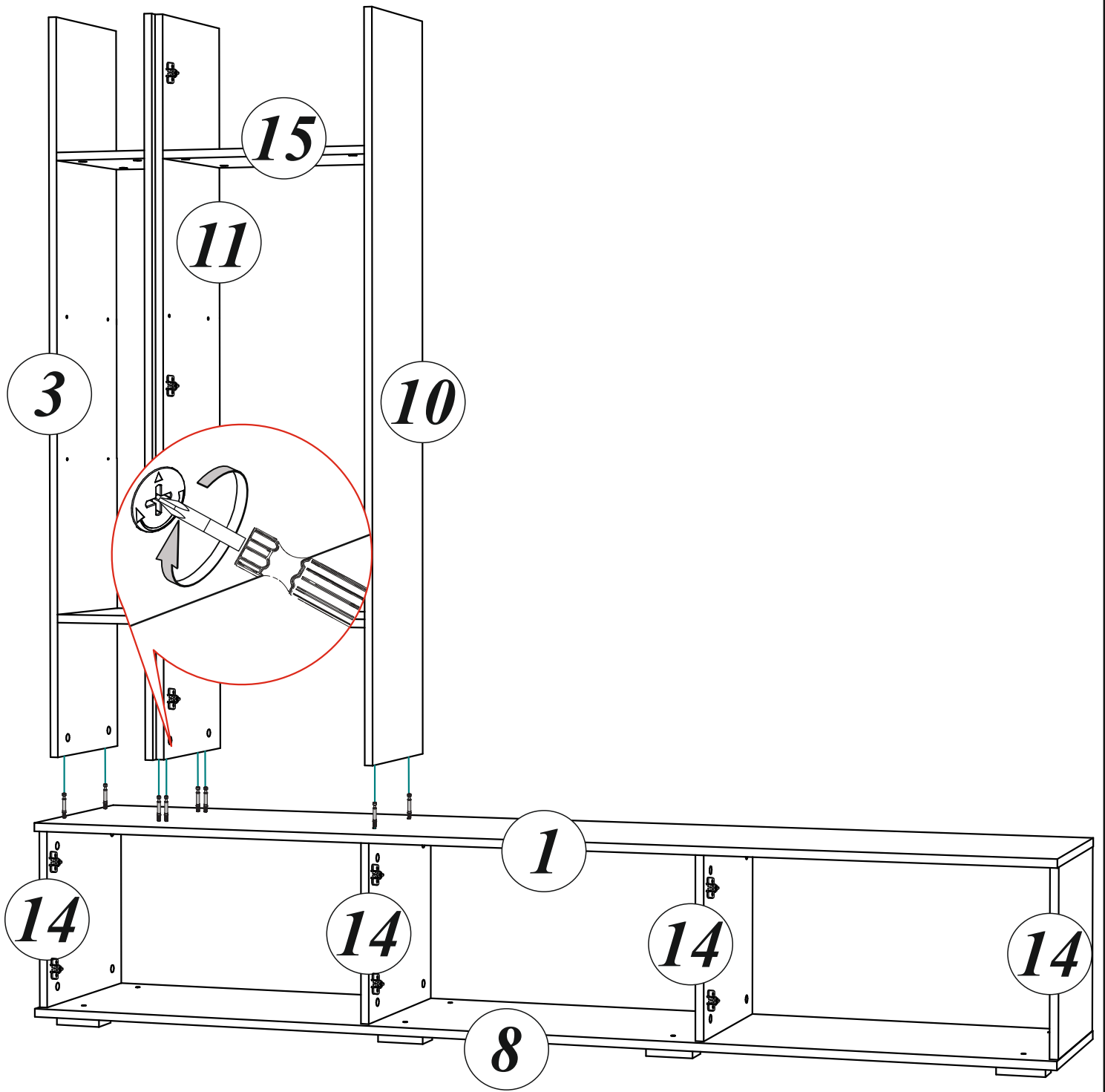
9



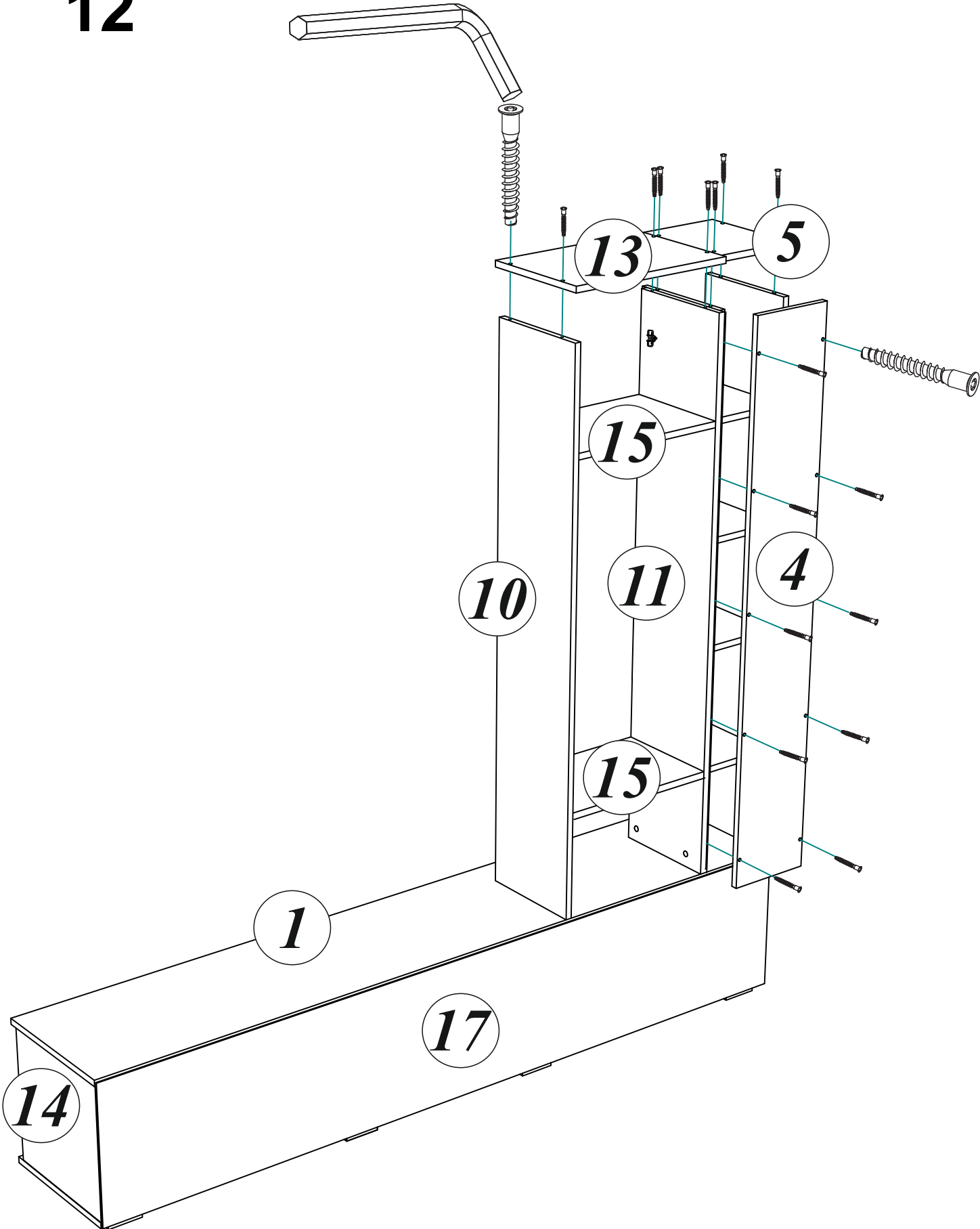
10



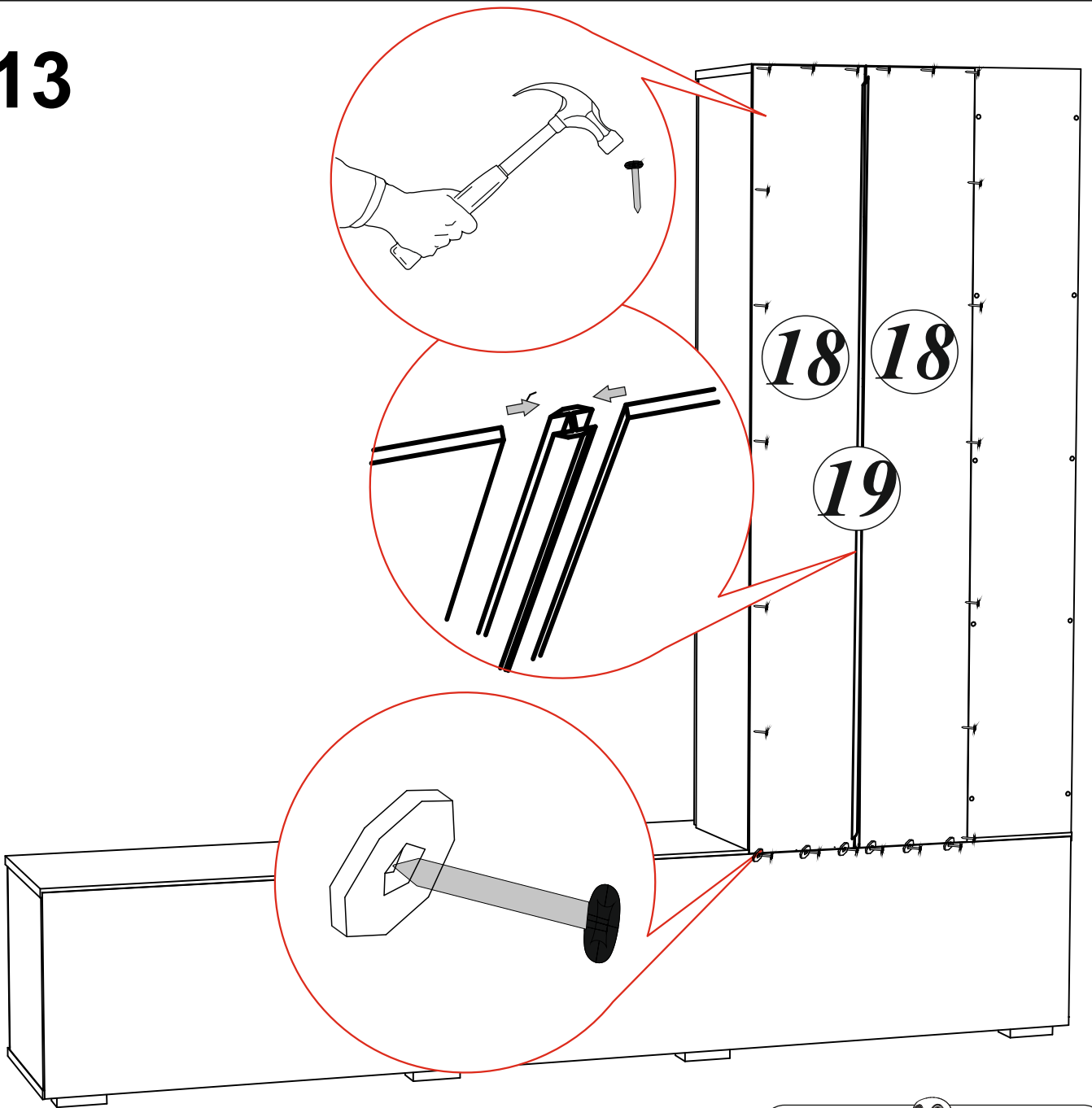
# 11



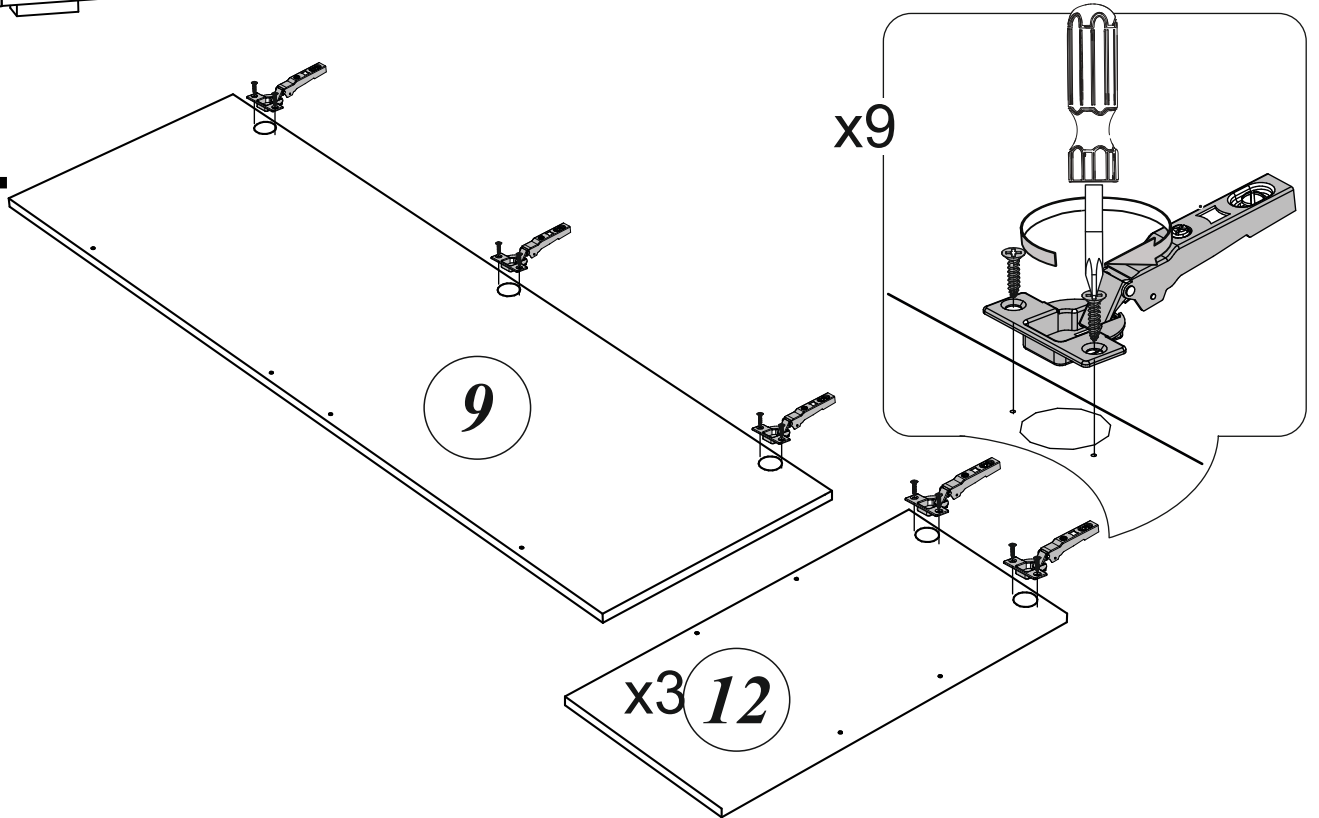
12

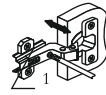
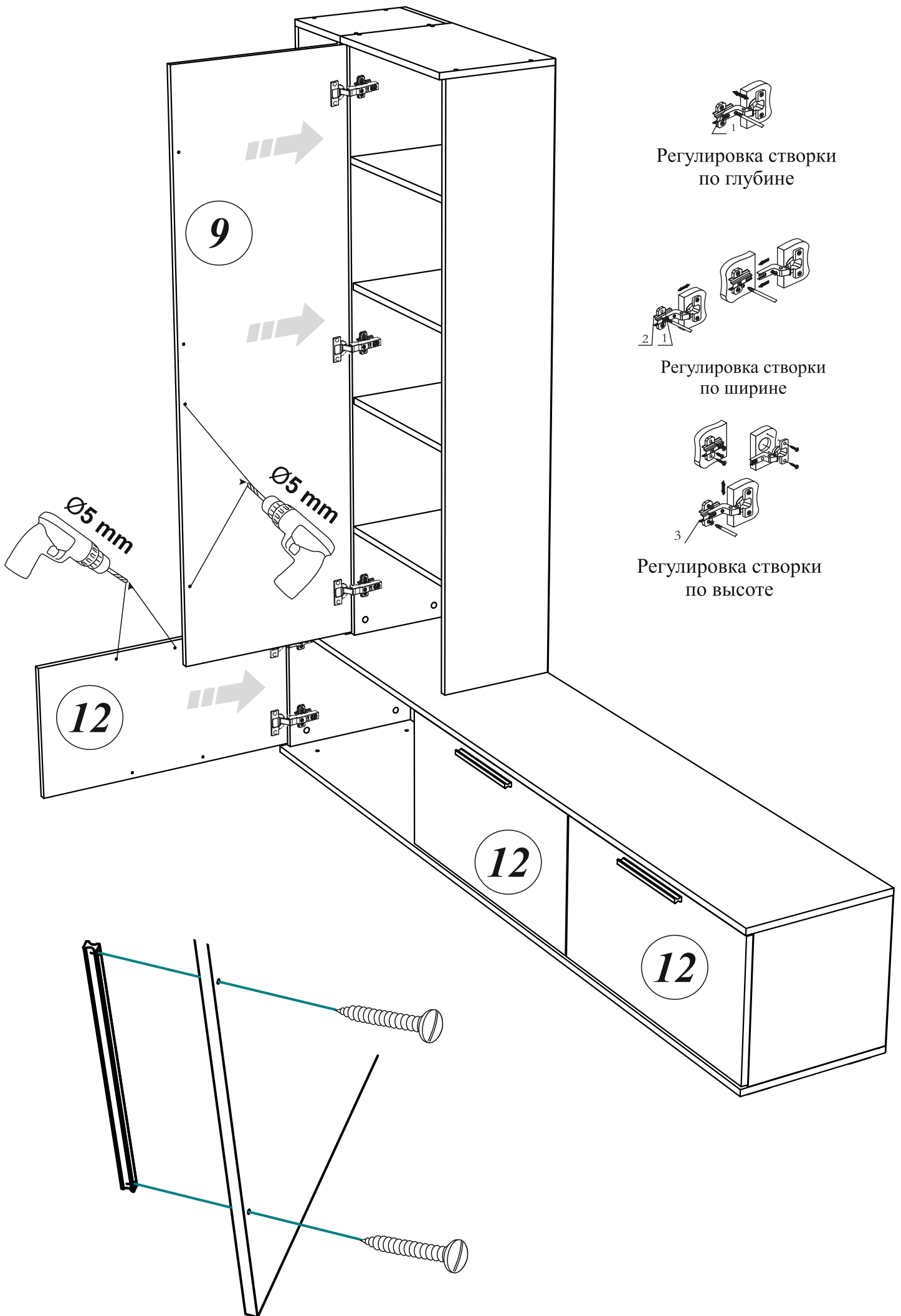


13

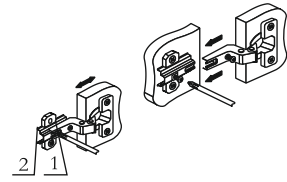


14

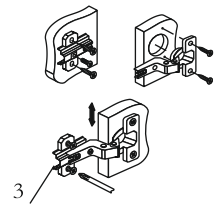




Регулировка створки по глубине



Регулировка створки по ширине



Регулировка створки по высоте

Ø5 mm

Ø5 mm

12

12

12

9