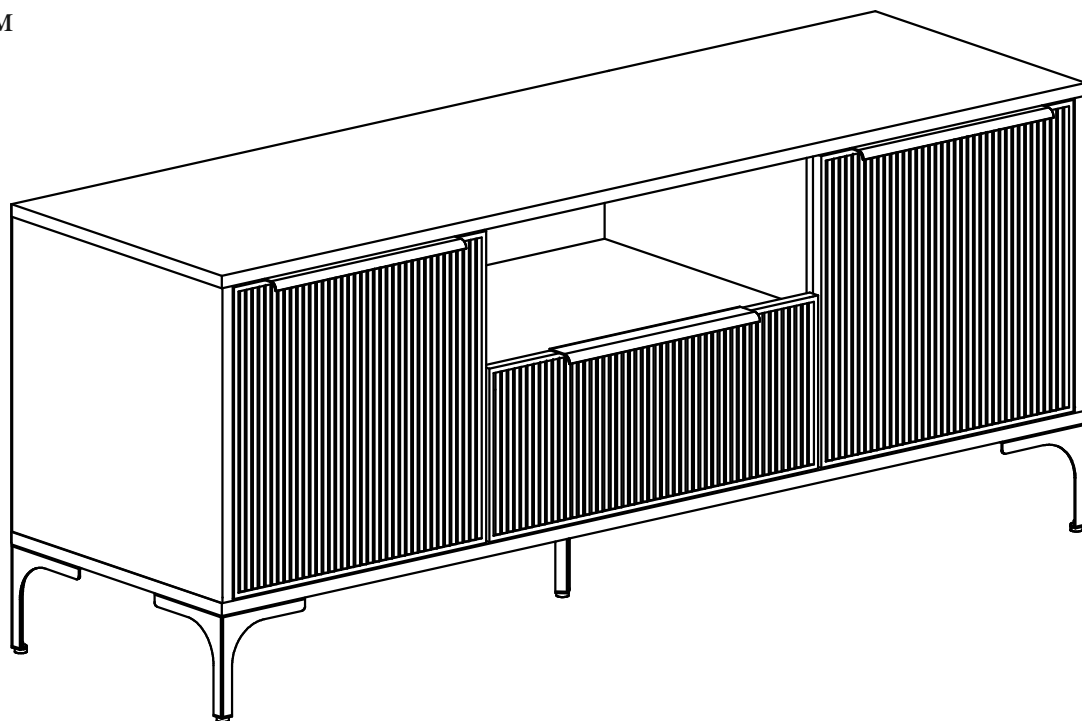


Габаритные размеры

Ширина: 1350 мм

Высота: 565 мм

Глубина: 406 мм



ОБЩИЕ ТЕХНИЧЕСКИЕ УКАЗАНИЯ

Настоятельно рекомендуем, перед началом сборки внимательно ознакомьтесь с данной инструкцией, проверить наличие всех деталей и фурнитуры согласно комплектационным ведомостям, убедиться в их качестве (отсутствие царапин, сколов, вмятин и т.д.) т.к. претензии по количеству комплектующих и качеству изделия после сборки не принимаются

Сборку советуем производить вдвоём на ровной поверхности, в качестве подкладочного материала рекомендуем использовать гофрокартон от упаковок.

Производитель оставляет за собой право вносить изменения не нарушающих внешнего вида и габаритных размеров изделия (замена крепёжной фурнитуры, ножек, ручек и т. д. на аналоги).

Правила эксплуатации

Для длительного сохранения эксплуатационных и эстетических качеств мебели необходимо соблюдать следующие правила по уходу за мебелью во время ее эксплуатации:

- эксплуатировать мебель в сухом, проветриваемом помещении с температурой воздуха не ниже 10 С и относительной влажностью 65±15%
- в процессе эксплуатации мебели возможно ослабление крепёжной фурнитуры - необходимо ее поправлять
- при эксплуатации изделий имеющие декоративные решения в виде стекла или зеркал необходимо помнить, что эксплуатация стекла и зеркал с трещиной сопряжено с риском получения травм. Следует немедленно заменить стекло/зеркало при появлении трещин.
- не допускать скопления влаги на поверхностях изделия во избежание набухания щитов и отклейки кромок
- беречь поверхности от механических повреждений, не ставить на поверхность горячие предметы
- при чистке использовать влажную ткань с применением специальных средств по уходу за мебелью с последующей протиркой поверхностей насухо
- не допускайте попадания на поверхность веществ, таких как растворители, бензин, обезжиривающие средства и др.

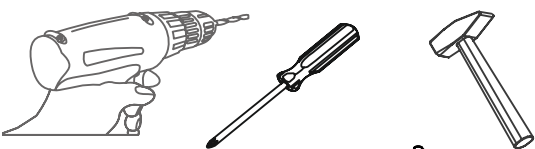
Гарантийные обязательства

- Изготовитель гарантирует соответствие мебели требованиям ГОСТ 16371-14, ТР ТС 025/2012, ТО 5610-001-02384921-2016 при соблюдении условий транспортировки, хранения, сборки (для мебели, поставляемой в разобранном виде), эксплуатации.
- Срок службы изделия - 7 лет (при соблюдении условий эксплуатации мебели).
- Гарантийный срок эксплуатации мебели-12 месяцев.

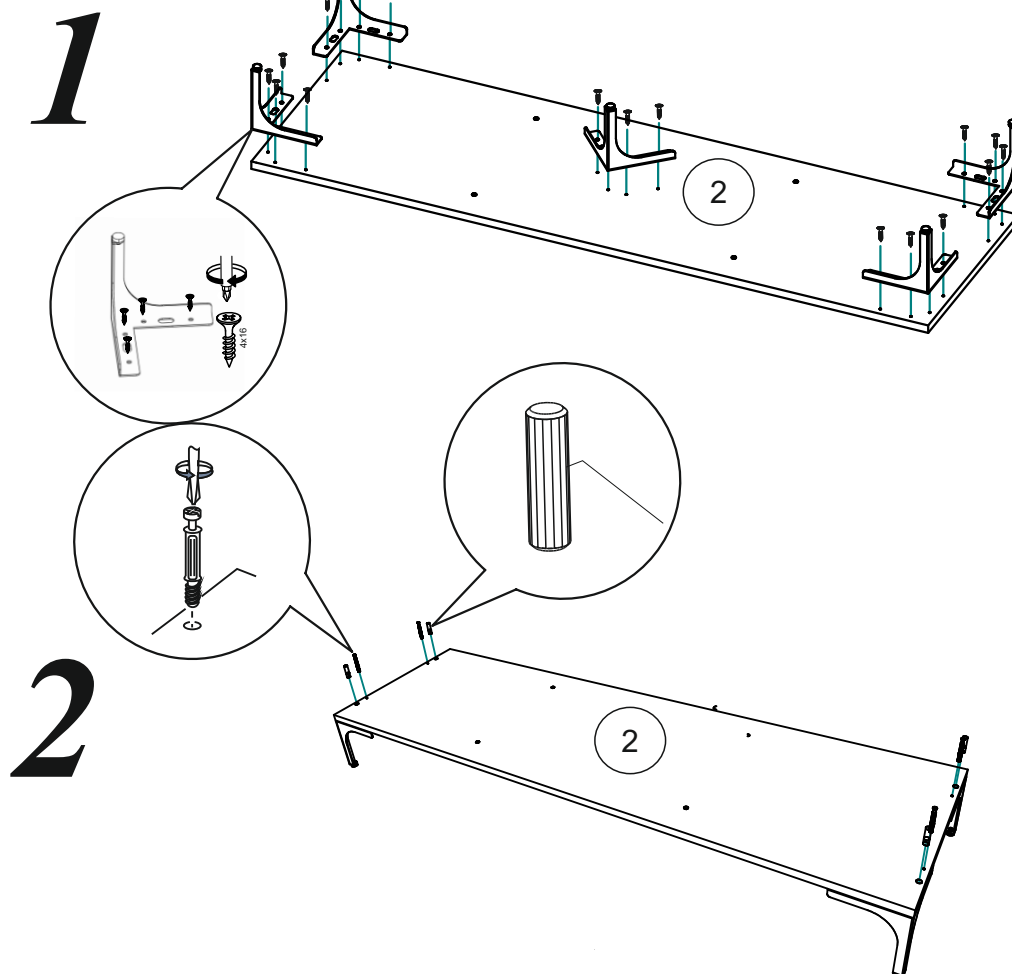
Комплектовочная ведомость						Фурнитура Тумба ТВ МС "Кимберли" 1,35 м.			
№	Наименование	Длина	Ширина	Кол-во	№ упак.	Обозначение	Наименование	Кол-во	Ед изм
1	Крышка верхняя	1350	406	1	1		Опора Arben	5	шт.
2	Крышка нижняя	1350	406	1	1		Евровинт 6x50	6	шт.
3	Вязка	504	390	1	1		Еврокюч	1	шт.
4	Боковина	398	406	2	2		Заглушка для евровинта	6	шт.
5	Перегородка	398	390	2	1		Заглушка для эксцентрика	20	шт.
6	Полка	390	390	2	2		Направляющая шариковая 350 мм.	1	компл.
7	Вязка ящика	447	128	1	1		Петля вкладная с доводчиком	4	шт.
8	Боковина ящика	350	128	2	1		Ручка Boyard RT300	3	шт.
9	Створка	394	394	2	1		Схема сборки	1	шт.
10	Фасад ящика	219	514	1	1		Гвозди	30	шт.
11	Задняя стенка ЛХДФ	217	1346	1	1		Шкант 8x30	16	шт.
12	Задняя стенка ЛХДФ	209	1346	1	1		Шуруп 4x16	50	шт.
13	Дно ящика	475	353	1	1		Эксцентриковая стяжка	20	компл.
14	Брус соединительный	387		2	1		Полкодержатель	8	шт.
							Шайба пластиковая	5	шт.

Необходимый инструмент для сборки.

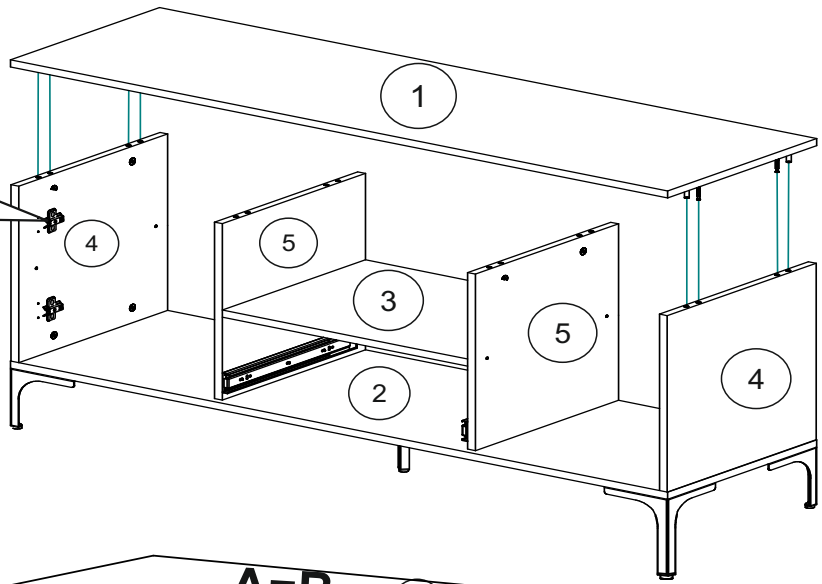
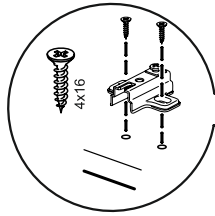
Рекомендуем сборку производить вдвоем.



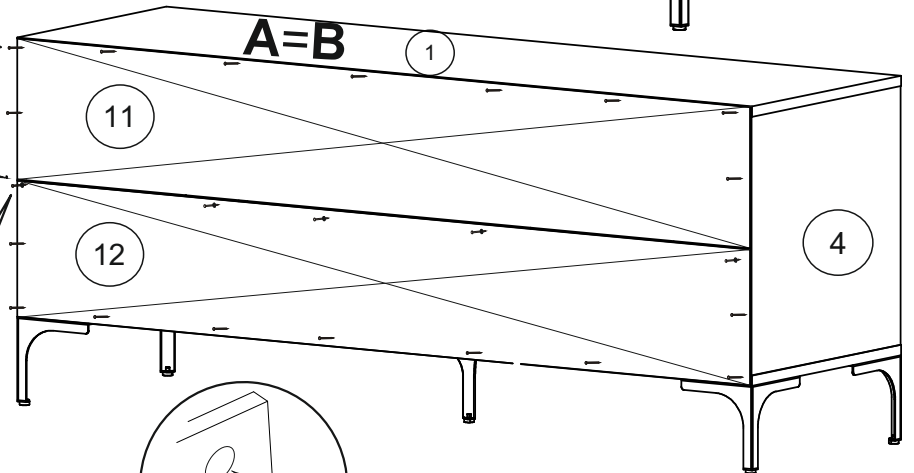
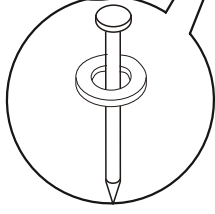
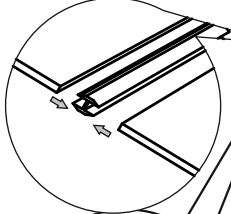
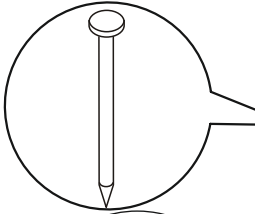
Качество мебели зависит от качества сборки.
Рекомендуем доверить сборку специалистам.



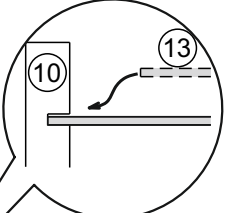
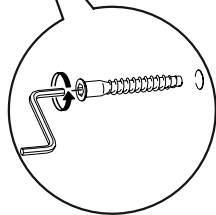
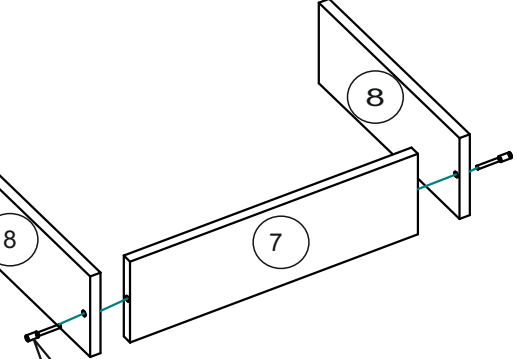
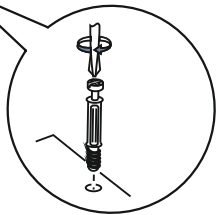
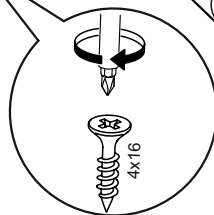
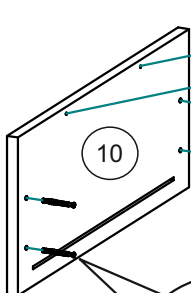
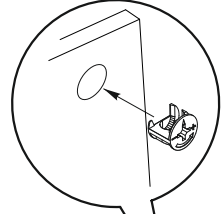
7



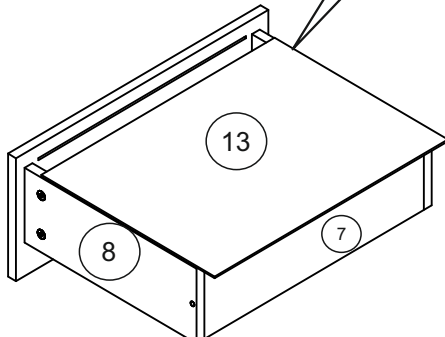
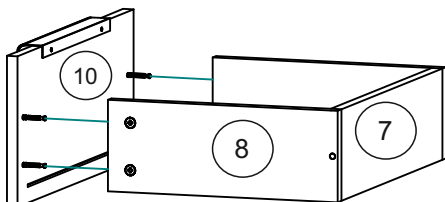
8



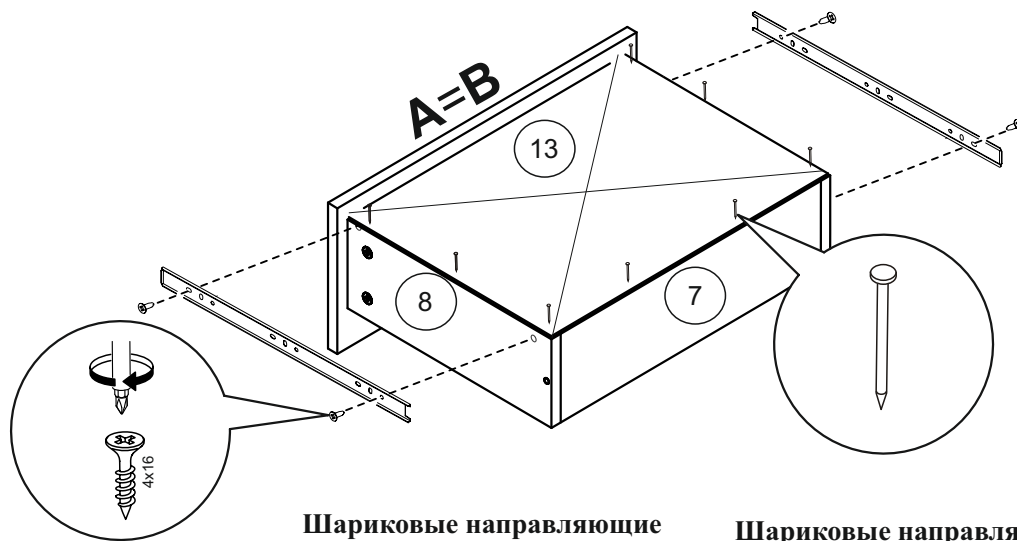
9



10



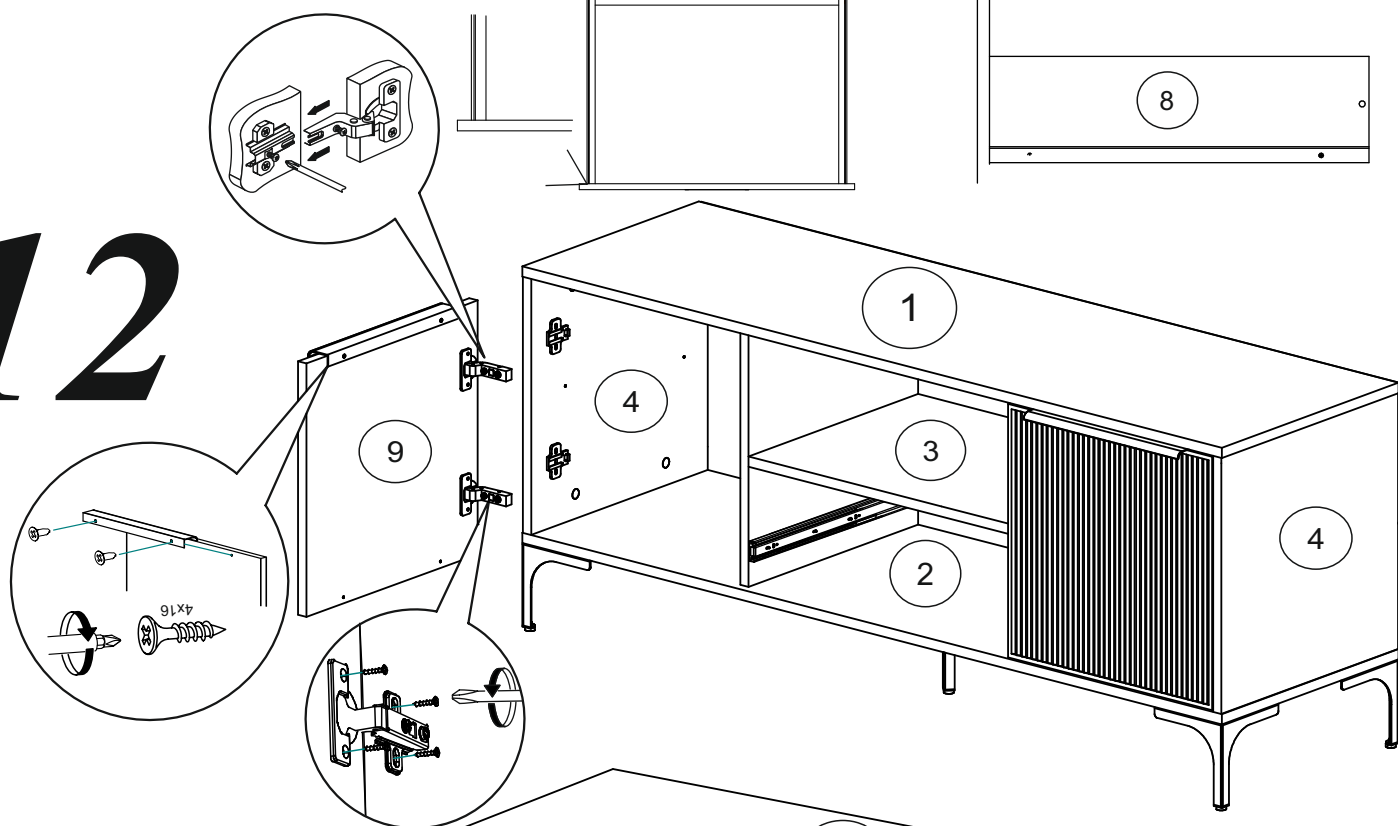
11



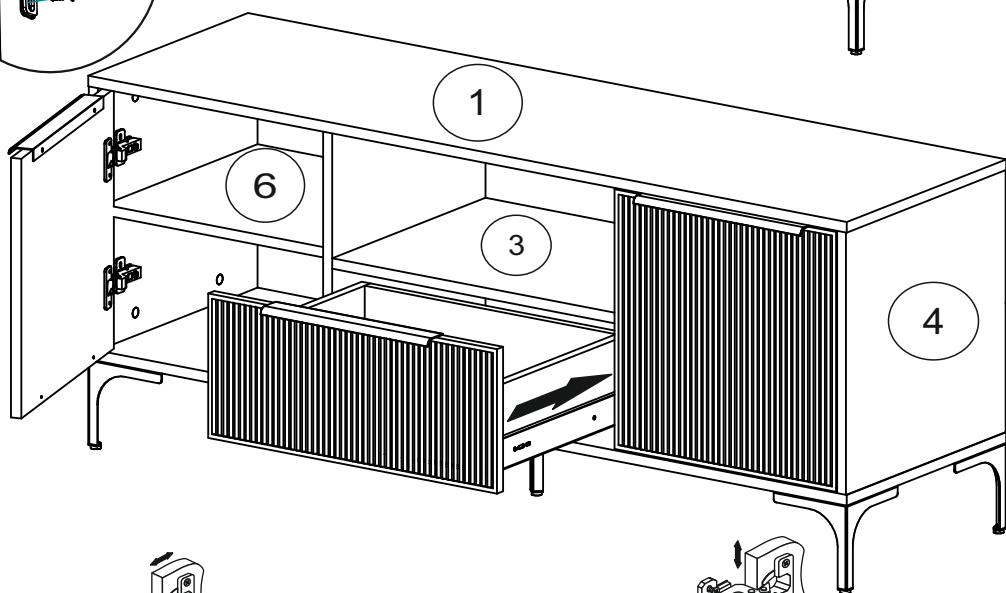
Шариковые направляющие крепятся в плотную к фасаду

Шариковые направляющие крепятся снизу боковины

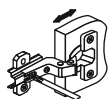
12



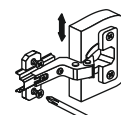
13



Регулировка створки по глубине



Регулировка створки по ширине



Регулировка створки по высоте

5