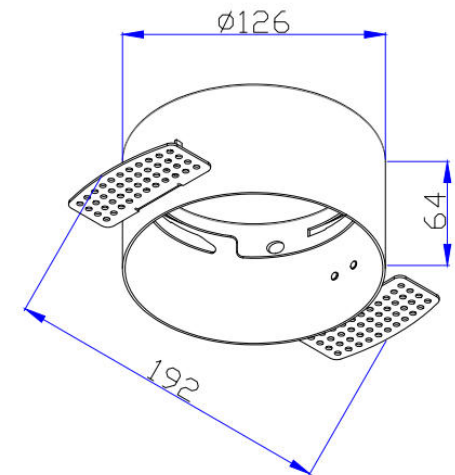
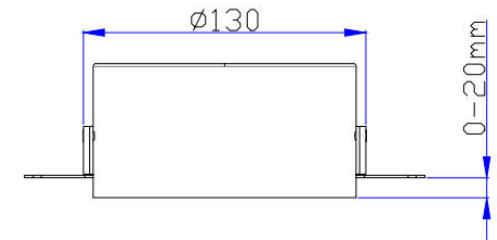


5*. Конструкция аксессуара предусматривает наличие технического зазора между рамкой и светильником $\leq 3\text{мм}$, что является нормой.



Модель: DLA032-TRS12-W

Коллекция: Downlight

Крепление для встраиваемого монтажа светильников