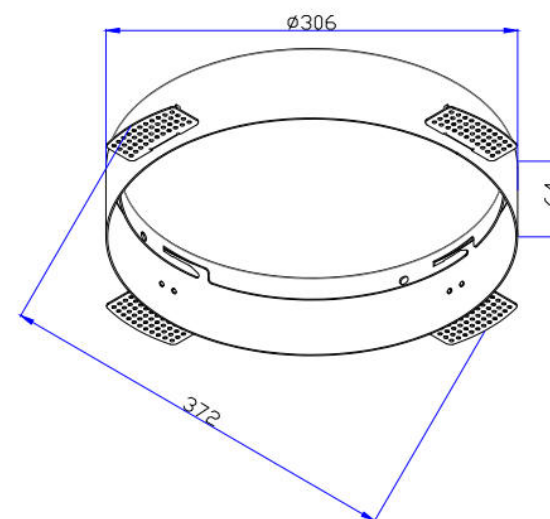
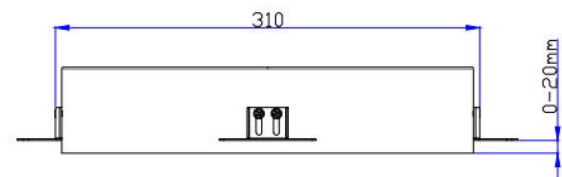


5*. Конструкция аксессуара предусматривает наличие технического зазора между рамкой и светильником ≤ 3 мм, что является нормой.



Модель: DLA032-TRS36-W

Коллекция: Downlight

Крепление для встраиваемого монтажа светильников