

Уважаемый покупатель!

Вся выпускаемая мебель, для удобства перевозки и сохранения внешнего вида, поставляется в разобранном виде, при этом упаковки с мебелью должны быть надежно защищены от сильных толчков, ударов, намокания и грязи.

При покупке мебели проверьте целостность упаковок и их количество.

Упаковка с фурнитурой поставляется отдельно.

Перед сборкой изделия ознакомьтесь с инструкцией по сборке и эксплуатации, подготовьте необходимые инструменты (ключ евровинта находится в упаковке с фурнитурой).

Мебель необходимо собирать на чистой, ровной поверхности желательно на ковре или плотной ткани.

Примечание. В процессе производства возможны незначительные изменения не ухудшающие качество мебели.

Ваша мебель прослужит Вам долгие годы, если Вы будете соблюдать несколько простых рекомендаций.

НЕ РЕКОМЕНДУЕМ

- " располагать изделие вблизи отопительных приборов (не ближе 50-70 см),
- " содержать изделие в сырых, холодных (ниже +2 С) помещениях,
- " проливать на поверхности большое количество воды,
- " передвигать, ударять, ронять на поверхности тяжелые, твердые предметы, чтобы не вызвать механических повреждений,
- " ставить на изделие горячие предметы,
- " применять при протирке изделия бытовые чистящие средства не предусмотренные для ухода за мебелью,
- " проливать на изделие кислоты, щелочи, растворители, спирт, одеколон и т.п.

РЕКОМЕНДУЕМ

- " при ослаблении крепежной фурнитуры во время эксплуатации мебели необходимо периодически подтягивать винты, шурупы, болты,
- " пыль с поверхностей удалять мягкой сухой тканью (фланель, плюш),
- " для освежения и очистки мебели от загрязнений рекомендуем использовать слабый спиртовой раствор или специальные средства для ухода за мебелью, можно также пользоваться небольшим количеством мыльного раствора с последующей протиркой сухой тканью,
- " для освежения и очистки отдельных деталей с изображением напечатанного рисунка рекомендуем использовать только специальные средства для ухода за мебелью, не содержащие растворителей и спирта.

ГАРАНТИИ ИЗГОТОВИТЕЛЯ

Претензии по комплектности, качеству и по отклонениям, при которых сборка изделия невозможна, должны предъявляться в магазин, где была приобретена мебель.

Претензии покупателей принимаются в течении гарантийного срока.

Дефекты деталей с механическими повреждениями возникшими при сборке или при самостоятельной транспортировке мебели, а также по дефектам возникшим при несоблюдении покупателем правил эксплуатации мебели, претензии не принимаются, а замена дефектных деталей осуществляется за дополнительную плату.

СРОК ГАРАНТИИ - 12 месяцев

СРОК СЛУЖБЫ МЕБЕЛИ - 10 лет

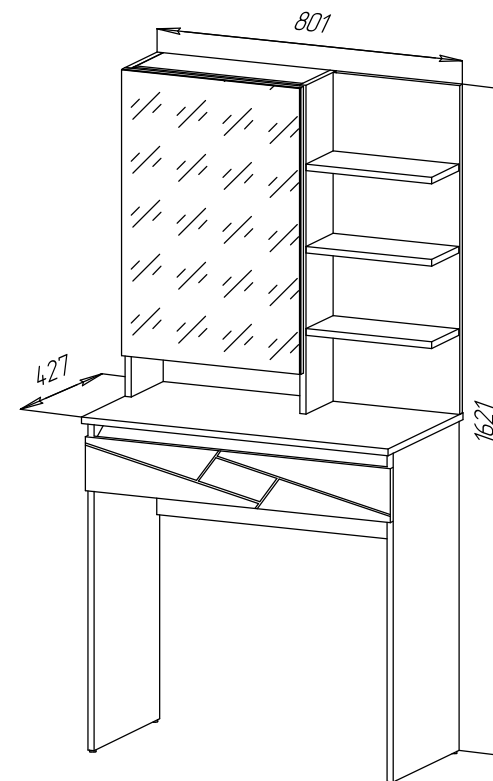
Мебель имеет ГИГИЕНИЧЕСКИЙ СЕРТИФИКАТ и СЕРТИФИКАТ СООТВЕТСТВИЯ нормативным документам согласно ГОСТ 19917-2014.

Спасибо за покупку!

ИП Шипицын Александр Николаевич

Россия, г. Курган, 640027, ул. Химмашевская, 7,
тел/факс (3522) 25-52-86, e-mail: fabrika.km@gmail.com

ИНСТРУКЦИЯ ПО СБОРКЕ И ЭКСПЛУАТАЦИИ

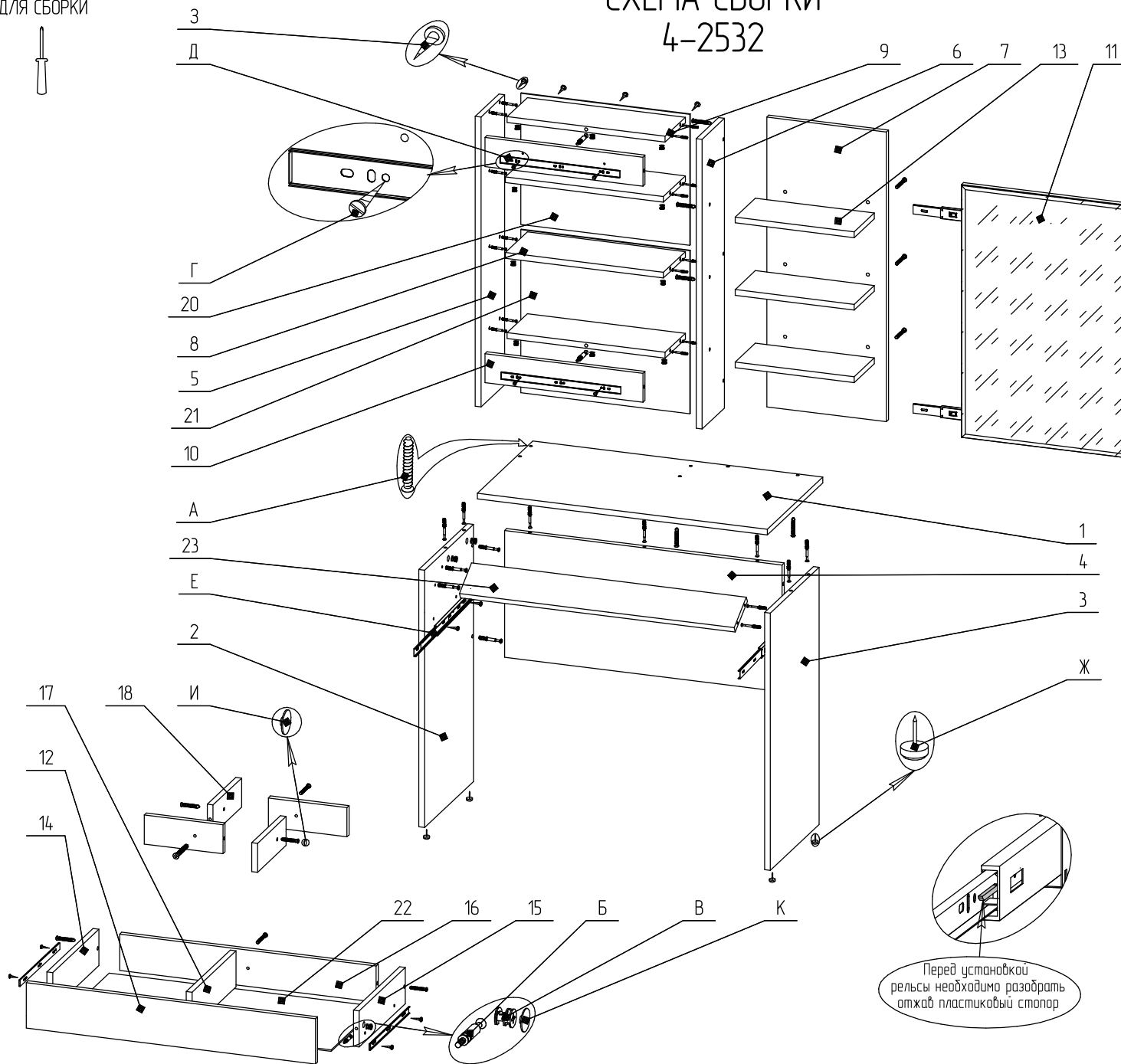


ТРЮМО "АДЕЛИНА"
4-2532

ИНСТРУМЕНТ
ДЛЯ СБОРКИ



СХЕМА СБОРКИ 4-2532



Поз.	Наименование	Обозначение	Габариты, кол.	уп.	№
1	Верх	4-44-01	800*420	1	1
2	Стенка боковая	4-44-02	710*368	1	1
3	Стенка боковая	4-44-03	710*368	1	1
4	Стенка задняя	4-44-04	350*766	1	1
5	Стенка боковая	4-44-05	799*179	1	1
6	Стенка боковая	4-44-06	799*169	1	1
7	Стенка задняя	4-44-07	799*330	1	1
8	Горизонталь	4-44-08	436*166	2	1
9	Горизонталь	4-44-09	436*153	2	1
10	Царга	4-44-10	436*80	2	1
11	Панель лицевая	4-44-11	696*466	1	1
12	Панель лицевая	4-44-12	796*150	1	1
13	Полка	4-44-13	328*152	3	1
14	Стенка боковая	4-44-14	350*100	1	1
15	Стенка боковая	4-44-15	350*100	1	1
16	Стенка боковая	4-44-16	708*100	1	1
17	Стенка боковая	4-44-17	334*100	1	1
18	Стенка боковая	4-44-18	217*80	4	1
19	Зеркало	4-44-19	695*465	1	1
20	Стенка задняя	4-44-20	361*464	1	1
21	Стенка задняя	4-44-21	449*464	1	1
22	Дно ящика	4-44-22	740*355	1	1
23	Планка	4-44-23	766*100	1	1

Фурнитура			
Поз.	Наименование	Кол.	Эскиз
A	Евроинт	25	
Б	Соединительный болт	42	
В	Эксцентрик	42	
Г	Еврошуруп 4*16	16	
Д	Рельс 400мм	1	
Е	Рельс 350мм	1	
Ж	Подпятник с гвоздем	4	
З	Саморез с прессшайбой	29	
И	Заглушка евроинта	7	
К	Заглушка эксцентрика	33	
	Ключ евроинта	1	

Перед установкой
рельсы необходимо разобрать
отжав пластиковый стопор

ВНИМАНИЕ!

1. КОЛИЧЕСТВО УПАКОВОК: 1 УПАКОВКА.

Последовательность сборки

1. Предварительно разобрав рельсы, к деталям поз. 2, 3, с помощью еврошурупов прикрутить рельсы поз. Е, к деталям поз. 10, с помощью еврошурупов прикрутить рельсы поз. Д.
2. В деталь поз. 10 закрутить соединительные болты поз. Б, соединить с деталями поз. 9, притянуть эксцентриками поз. В.
3. В детали поз. 5, 6 закрутить соединительные болты поз. Б, соединить с деталями 8, 9, 10, притянуть эксцентриками поз. В.
4. Соединить детали поз. 13 с деталью поз. 7, притянуть евровинтами поз. А.
5. Соединить детали поз. 7, 13 с деталью поз. 6, притянуть евровинтами поз. А.
6. Соединить детали поз. 5, 6, 7 с деталью поз. 1, притянуть евровинтами поз. А.
7. В детали поз. 2, 3 закрутить соединительные болты поз. Б, соединить с деталями поз. 4, 23, притянуть эксцентриками поз. В.
8. В деталь поз. 1 закрутить соединительные болты поз. Б, соединить с деталями поз. 2, 3, 4, притянуть эксцентриками поз. В.
9. Детали 20, 21 установить на обратной стороне изделия, закрепить саморезами поз. 3.
10. К детали поз. 11, прикрутить рельсы с помощью еврошурупов поз. Г, установить на деталях поз. 10.
11. Собрать ящик.
12. В детали поз. 15 смонтировать ответные планки рельс поз. Е, помощью еврошурупов поз. Г.
13. В деталь поз. 12 закрутить соединительные болты поз. Б, соединить с деталями поз. 14, 15, 17, притянуть эксцентриками поз. В.
14. Детали поз. 14, 15, 17 соединить с деталью поз. 16 притянуть евровинтами поз. А.
15. Установить дно ящика поз. 22, вставить ХДФ в паз лицевой панели поз. 12, крепить саморезами поз. 3.
16. Установить ящик.