

Уважаемый покупатель!

Вся выпускаемая мебель, для удобства перевозки и сохранения внешнего вида, поставляется в разобранном виде, при этом упаковки с мебелью должны быть надежно защищены от сильных толчков, ударов, намокания и грязи.

При покупке мебели проверьте целостность упаковок и их количество.

Перед сборкой изделия ознакомьтесь с инструкцией по сборке и эксплуатации, подготовьте необходимые инструменты.

Сборку мебели рекомендуем производить на ровной поверхности, а во избежание царапин и дефектов на деталях, поверхность покрыть мягким подстилочным материалом.

Примечание. В процессе производства возможны незначительные изменения, не ухудшающие качество мебели.

Ваша мебель прослужит Вам долгие годы, если Вы будете соблюдать
Несколько простых рекомендаций.

----- НЕ РЕКОМЕНДУЕМ -----

- располагать изделие вблизи отопительных приборов (не ближе 50-70),
- содержать изделие в сырых, холодных (ниже +2С) помещениях,
- проливать на поверхности большое количество воды,
- передвигать, ударять, ронять на поверхности тяжелые, твердые предметы, чтобы не вызывать механических повреждений,
- ставить на изделие горячие предметы,
- применять при протирке изделия бытовые чистящие средства не предусмотренные для ухода за мебелью,
- проливать на изделие кислоты, щелочи, растворители, спирт, одеколон и т.п.

----- РЕКОМЕНДУЕМ -----

- при ослаблении крепежной фурнитуры во время эксплуатации мебели необходимо периодически подтягивать винты, шурупы, болты,
- пыль с поверхностей удалять мягкой сухой тканью (фланец, плюш),
- для освежения и очистки мебели от загрязнений рекомендуем использовать слабый спиртовой раствор или специальные средства для ухода за мебелью, можно также пользоваться небольшим количеством мыльного раствора с последующей протиркой сухой тканью.

----- ГАРАНТИИ ИЗГОТОВИТЕЛЯ -----

Претензии по комплектности, качеству и по отклонениям, при котором сборка изделия невозможна, должны предъявляться в магазин, где была приобретена мебель.

Претензии покупателей принимаются в течении гарантийного срока.

Дефекты деталей с механическими повреждениями, возникшими при сборке или при самостоятельной транспортировке мебели, а также по дефектам возникшими при несоблюдении покупателем правил эксплуатации мебели, претензии не принимаются, а замена дефектных деталей осуществляется за дополнительную плату.

СРОК ГАРАНТИИ – 18 месяцев

СРОК СЛУЖБЫ МЕБЕЛИ – 10 ЛЕТ

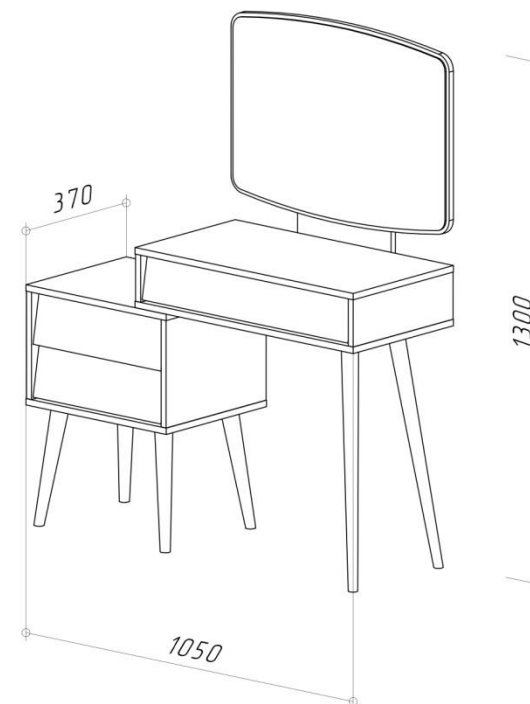
Мебель имеет ГИГИЕНИЧЕСКИЙ СЕРТИФИКАТ и СЕРТИФИКАТ СООТВЕТСТВИЯ
НОРМАТИВНЫМ ДОКУМЕНТАМ СОГЛАСНО гост 16371-2014

Спасибо за покупку!

ИП Шипицын Александр Николаевич

Россия, г. Курган, 640027, ул. Химмашевская, 7,
Тел/факс (3522) 25 - 52 – 86, e-mail: fabrika.km@gmail.com

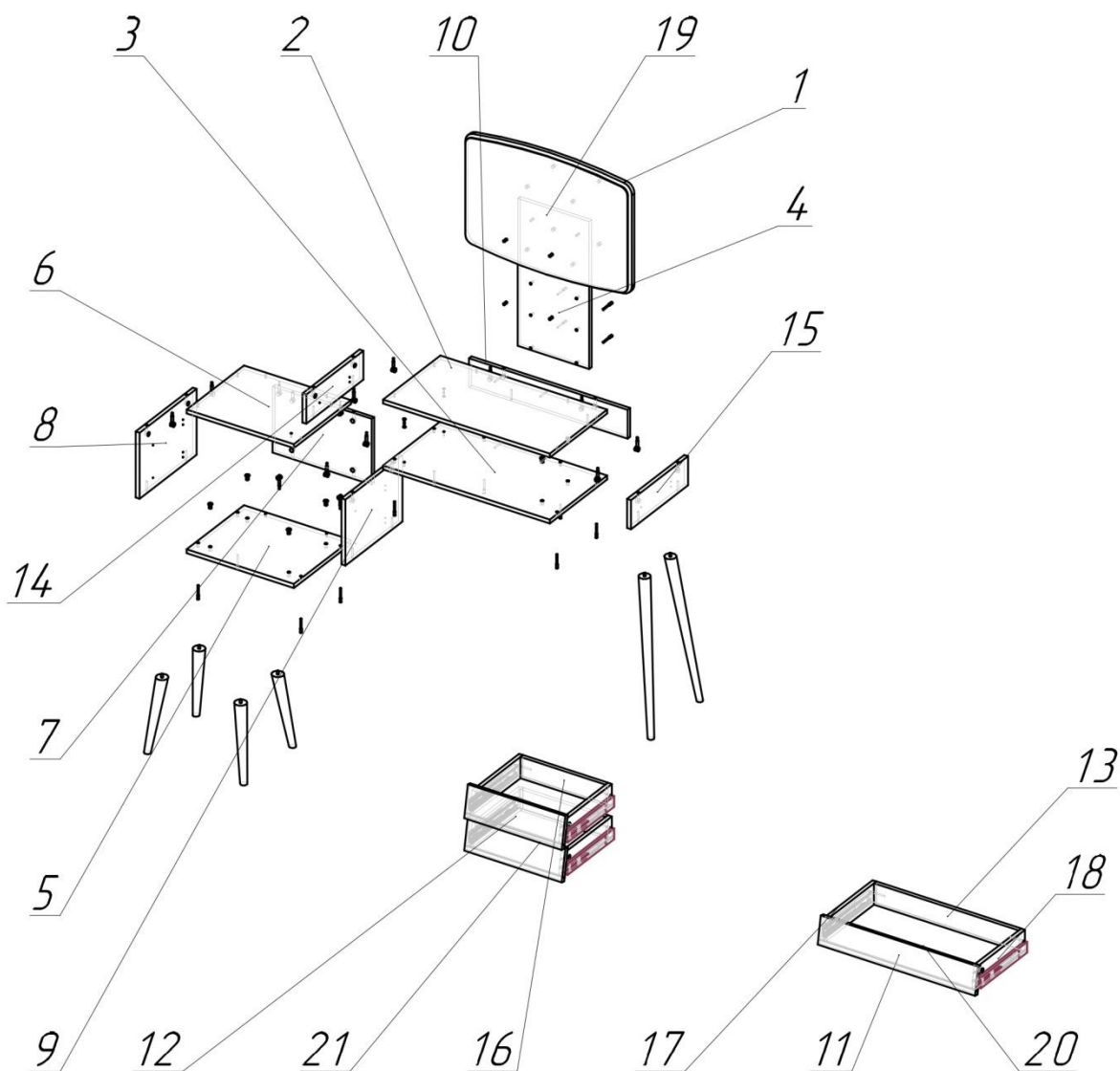
ИНСТРУКЦИЯ ПО СБОРКЕ И ЭКСПЛУАТАЦИИ



Трюмо АФИНА

4-25901

Схема сборки 4-25901



Спецификация

Поз.	Наименование	Кол-во	Готовая деталь	
			Длина	Ширина
1	Задняя стенка	1	700	500
2	Верх	1	700	370
3	Низ	1	700	370
4	Фронтальная	1	600	300
5	Низ	1	450	370
6	Верх	1	450	370
7	Задняя стенка	1	268	416
8	Бок левый	1	268	369
9	Бок правый	1	268	369
10	Задняя стенка	1	118	666
11	Фасад ящика	1	660	111
12	Фасад ящика	2	410	129
13	Стенка ящика	1	608	86
14	Бок левый	1	118	369
15	Бок правый	1	118	369
16	Стенка ящика	2	358	86
17	Бок ящика лев	3	320	86
18	Бок ящика пр	3	320	86
19	Фронтальная	1	480	680
20	Дно ящика	1	638	326
21	Дно ящика	2	388	326

Фурнитура

Наименование	Артикул	Кол-во
Соединительный болт Minifix 34*5	1770(1-1-30)	20
Эксцентрик с защитной кромкой Minifix D15*9.5	1766(1-1-30)	20
Евровинт 6.4*50, шестигранник	168(1-3-30)	20
Гайка эриксона М8	14275	6
Ключ еврвинта, шестигранник	91(1-3-30)	1
Опора конус наклон. 10 гр.600x43x22 М8	174.37	2
Стяжка соединительная D5-32мм Винт	1852(1-1-30)	2
Стяжка соединительная D5-32мм Гайка	2179(1-1-30)	2
Рельс 300 (шариковый) PUSH	14284	3
Евршуруп с потай головкой 4*16	1811(1-1-30)	18
Евршуруп с потай головкой 3,5*16	13303	12
Шкант 8x30	969	6
Саморез с пресшайдой 4,2x16	11448(1-1-30)	26
Заглушка эксцентрика бежевая	7049/728	20
Заглушка еврвинта бежевая, шестигранник	646(2-3-30)	18
Футорка М6	4347(1-1-30)	4
Винт М6x25	6641(1-1-30)	4
Опора конус наклон. 10 гр. 300x45x25 М8		4