

Уважаемый покупатель!

Вся выпускаемая мебель, для удобства перевозки и сохранения внешнего вида, поставляется в разобранном виде, при этом упаковки с мебелью должны быть надежно защищены от сильных толчков, ударов, намокания и грязи.

При покупке мебели проверьте целостность упаковок и их количество.

Перед сборкой изделия ознакомьтесь с инструкцией по сборке и эксплуатации, подготовьте необходимые инструменты.

Сборку мебели рекомендуем производить на ровной поверхности, а во избежание царапин и дефектов на деталях, поверхность покрыть мягким подстилочным материалом.

Примечание. В процессе производства возможны незначительные изменения, не ухудшающие качество мебели.

Ваша мебель прослужит Вам долгие годы, если Вы будете соблюдать
Несколько простых рекомендаций.

НЕ РЕКОМЕНДУЕМ

- располагать изделие вблизи отопительных приборов (не ближе 50-70),
- содержать изделие в сырых, холодных (ниже +2С) помещениях,
- проливать на поверхности большое количество воды,
- передвигать, ударять, ронять на поверхности тяжелые, твердые предметы, чтобы не вызывать механических повреждений,
- ставить на изделие горячие предметы,
- применять при протирке изделия бытовые чистящие средства не предусмотренные для ухода за мебелью,
- проливать на изделие кислоты, щелочи, растворители, спирт, одеколон и т.п.

РЕКОМЕНДУЕМ

- при ослаблении крепежной фурнитуры во время эксплуатации мебели необходимо периодически подтягивать винты, шурупы, болты,
- пыль с поверхностей удалять мягкой сухой тканью (фланец, плюш),
- для освежения и очистки мебели от загрязнений рекомендуем использовать слабый спиртовой раствор или специальные средства для ухода за мебелью, можно также пользоваться небольшим количеством мыльного раствора с последующей протиркой сухой тканью.

ГАРАНТИИ ИЗГОТОВИТЕЛЯ

Претензии по комплектности, качеству и по отклонениям, при котором сборка изделия невозможна, должны предъявляться в магазин, где была приобретена мебель.

Претензии покупателей принимаются в течении гарантийного срока.

Дефекты деталей с механическими повреждениями возникшими при сборке или при самостоятельной транспортировке мебели, а также по дефектам возникшими при несоблюдении покупателем правил эксплуатации мебели, претензии не принимаются, а замена дефектных деталей осуществляется за дополнительную плату.

СРОК ГАРАНТИИ – 18 месяцев

СРОК СЛУЖБЫ МЕБЕЛИ – 10 ЛЕТ

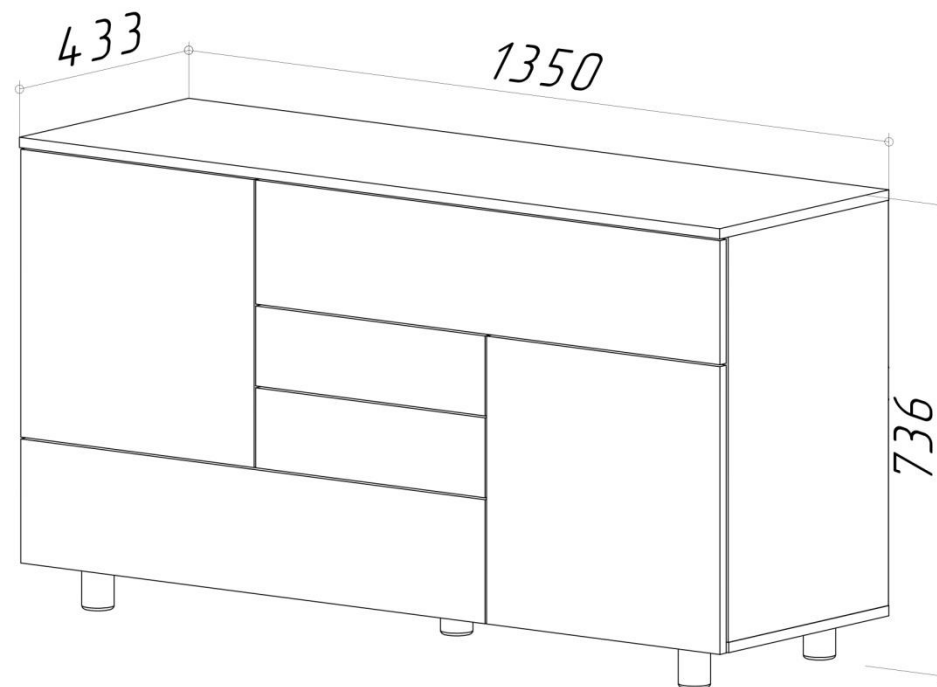
Мебель имеет ГИГИЕНИЧЕСКИЙ СЕРТИФИКАТ и СЕРТИФИКАТ СООТВЕТСТВИЯ
НОРМАТИВНЫМ ДОКУМЕНТАМ СОГЛАСНО гост 16371-2014

Спасибо за покупку!

ИП Шипицын Александр Николаевич

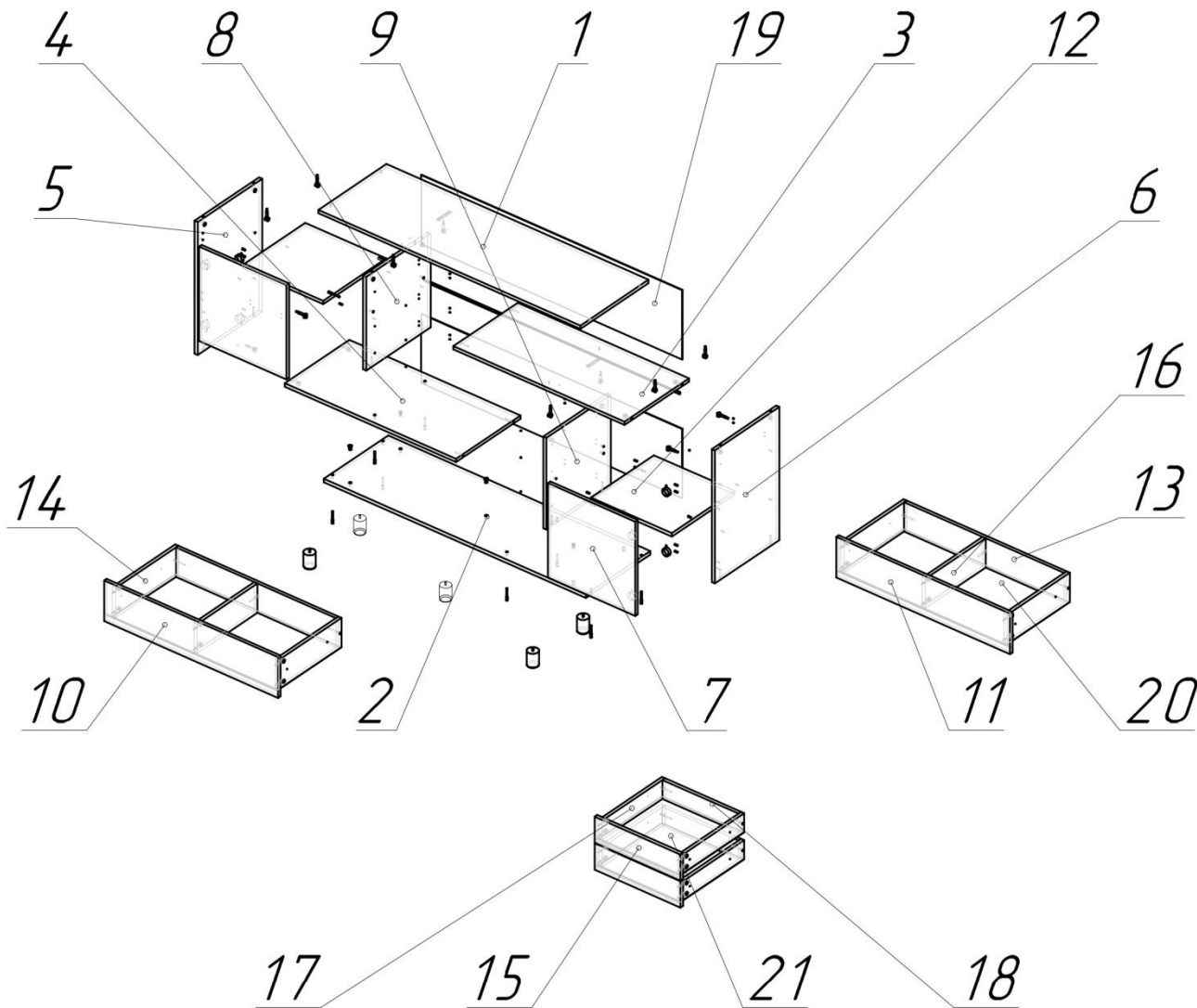
Россия, г. Курган, 640027, ул. Химмашевская, 7,
Тел/факс (3522) 25 - 52 – 86, e-mail: fabrika.km@gmail.com

ИНСТРУКЦИЯ ПО СБОРКЕ И ЭКСПЛУАТАЦИИ



6-56006

Схема сборки 6-56006



Спецификация

Поз.	Наименование	Кол-во	Готовая деталь	
			Длина	Ширина
1	Верх	1	1350	433
2	Низ	1	1350	410
3	Горизонтальная	1	882	410
4	Горизонтальная	1	882	410
5	Бок левый	1	634	410
6	Бок правый	1	634	410
7	Дверь	2	450	450
8	Стойка	1	447	410
9	Стойка	1	437	410
10	Фасад ящика	1	194	895
11	Фасад ящика	1	194	895
12	Полка съёмная	2	416	400
13	Задняя панель ящика	2	824	140
14	Боковина ящика	4	400	140
15	Фасад ящика	2	442	125
16	Середина ящика	2	384	140
17	Боковина ящика	4	400	90
18	Задняя панель ящика	2	392	90
19	Фронтальная	2	331	1344
20	Дно ящика	2	852	405
21	Дно ящика	2	420	405
22	Профиль	1	1316	

Фурнитура

Наименование	Артикул	Кол-во
Еврошуруп с потай головкой 4*16	1811(1-1-30)	32
Петля 4-шарн. БОЯРД наружная (без шурупов)	12093	4
Еврошуруп 6,3x13 петли 4-х шарнирной (БОЯРД)	12146	8
Соединительный болт Minifix 34*5	1770(1-1-30)	32
Эксцентрик с защитной кромкой Minifix D15*9,5	1766(1-1-30)	32
Евровинт 6,4x50	168(1-3-30)	22
Опора прямая 70*50 М6	16773	5
Гайка Эриксона М6	14061	5
Саморез с пресшайдой 4,2x16 мм Zn	11448 (1-1-30)	98
Заглушка эксцентрика (Белая)	12309	30
Еврошуруп с потай головкой 3,5*16	13303	16
Заглушка евровинта 6,4 мм	646(2-3-30)	4
Толкатель PUSH	6021	2
Полкадержатель металл 5мм	190(1-1-30)	8
Ключ евровинта, шестигранник	91(1-3-30)	1
Рельс 400 (шириковый) PUSH	14285	4