

Уважаемый покупатель!

Вся выпускаемая мебель, для удобства перевозки и сохранения внешнего вида, поставляется в разобранном виде, при этом упаковки с мебелью должны быть надежно защищены от сильных толчков, ударов, намокания и грязи.

При покупке мебели проверьте целостность упаковок и их количество.

Перед сборкой изделия ознакомьтесь с инструкцией по сборке и эксплуатации, подготовьте необходимые инструменты.

Сборку мебели рекомендуем производить на ровной поверхности, а во избежание царапин и дефектов на деталях, поверхность покрыть мягким подстилочным материалом.

Примечание. В процессе производства возможны незначительные изменения не ухудшающие качество мебели.

Ваша мебель прослужит Вам долгие годы, если Вы будете соблюдать
Несколько простых рекомендаций.

НЕ РЕКОМЕНДУЕМ

- располагать изделие вблизи отопительных приборов (не ближе 50-70),
- содержать изделие в сырых, холодных (ниже +2С) помещениях,
- проливать на поверхности большое количество воды,
- передвигать, ударять, ронять на поверхности тяжелые, твердые предметы, чтобы не вызывать механических повреждений,
- ставить на изделие горячие предметы,
- применять при протирке изделия бытовые чистящие средства не предусмотренные для ухода за мебелью,
- проливать на изделие кислоты, щелочи, растворители, спирт, одеколон и т.п.

РЕКОМЕНДУЕМ

- при ослаблении крепежной фурнитуры во время эксплуатации мебели необходимо периодически подтягивать винты, шурупы, болты,
- пыль с поверхностей удалять мягкой сухой тканью (фланец, плюш),
- для освежения и очистки мебели от загрязнений рекомендуем использовать слабый спиртовой раствор или специальные средства для ухода за мебелью, можно также пользоваться небольшим количеством мыльного раствора с последующей протиркой сухой тканью.

ГАРАНТИИ ИЗГОТОВИТЕЛЯ

Претензии по комплектности, качеству и по отклонениям, при котором сборка изделия невозможна, должны предъявляться в магазин, где была приобретена мебель.

Претензии покупателей принимаются в течении гарантийного срока.

Дефекты деталей с механическими повреждениями возникшими при сборке или при самостоятельной транспортировке мебели, а также по дефектам возникшими при несоблюдении покупателем правил эксплуатации мебели, претензии не принимаются, а замена дефектных деталей осуществляется за дополнительную плату.

СРОК ГАРАНТИИ – 18 месяцев

СРОК СЛУЖБЫ МЕБЕЛИ – 10 ЛЕТ

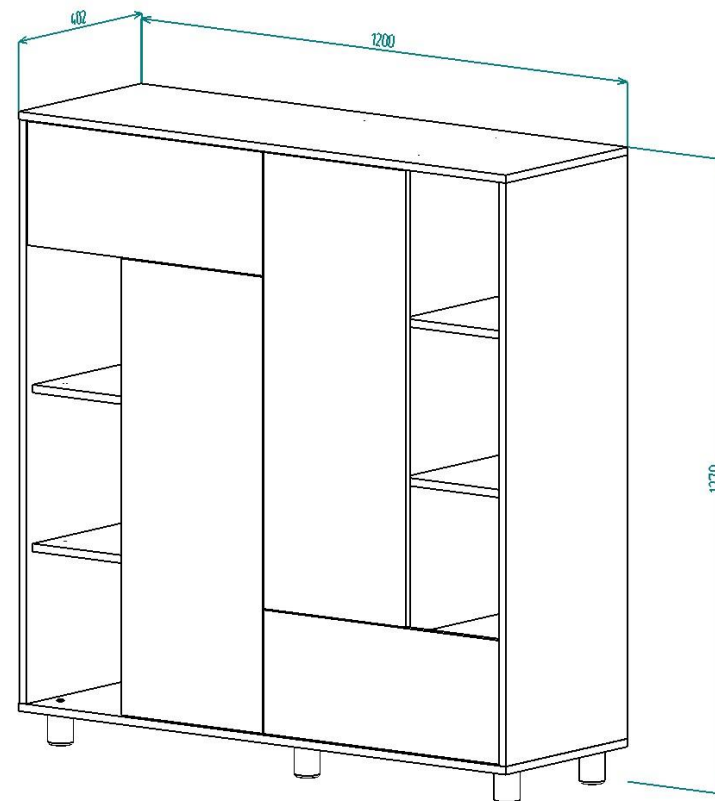
Мебель имеет ГИГИЕНИЧЕСКИЙ СЕРТИФИКАТ и СЕРТИФИКАТ СООТВЕТСТВИЯ НОРМАТИВНЫМ ДОКУМЕНТАМ СОГЛАСНО гост 16371-2014

Спасибо за покупку!

ИП Шипицын Александр Николаевич

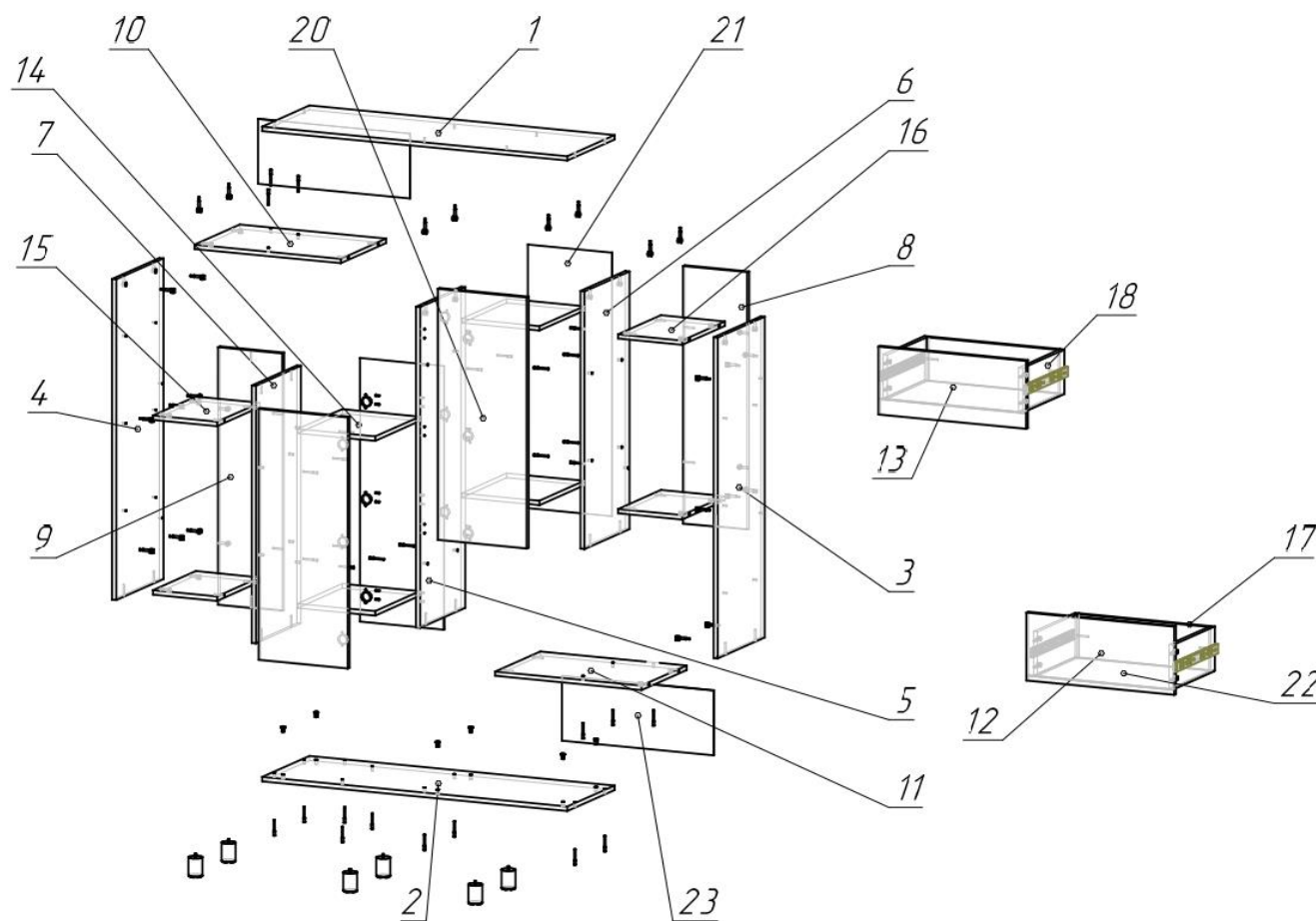
Россия, г. Курган, 640027, ул. Химмашевская, 7,
Тел/факс (3522) 25 - 52 – 86, e-mail: fabrika.km@gmail.com

ИНСТРУКЦИЯ ПО СБОРКЕ И ЭКСПЛУАТАЦИИ



6-56007

Схема сборки 6-56007



СПЕЦИФИКАЦИЯ

Поз.	Наименование	Кол-во	Готовая деталь	
			Длина	Ширина
1	Верх	1	1200	399
2	Низ	1	1200	399
3	Бок правый	1	1168	398
4	Бок левый	1	1168	398
5	Стойка	1	1168	380
6	Стойка	1	938	380
7	Стойка	1	938	380
8	Задняя стенка	1	938	252
9	Задняя стенка	1	938	252
10	Полка	1	575	380
11	Полка	1	575	380
12	Фасад ящика	1	580	248
13	Фасад ящика	1	580	248
14	Полка съёмная	4	305	377
15	Полка	2	252	360
16	Полка	2	252	360
17	Задняя стенка ящика	2	517	160
18	Бок ящика	4	350	160
20	Дверь	2	914	350
21	Задняя стенка	2	960	330
22	Дно ящика	2	547	355
23	Задняя стенка	2	597	236

ФУРНИТУРА

Наименование	Артикул	Кол-во
Петля 4-шарн. БОЯРД полунакладная (без шурупов)	1012(2-10)	6
Еврошуруп 6,3x13 петли 4-х шарнирной (БОЯРД)	12146	12
Еврошуруп с потай головкой 4*16	1811(1-1-30)	28
Соединительный болт Minifix 34*5	1770(1-1-30)	32
Эксцентрик с защитной кромкой Minifix D15*9.5	1766(1-1-30)	32
Напр. шарик. DV3501Zn, 350	11957	2
Евровинт 6.4*50, шестигранник	168(1-3-30)	35
Заглушка эксцентрика бежевая	1049/128	24
Саморез с пресшайбой 4,2x16	11448(1-1-30)	68
Опора прямая 70*50 M6	16773	6
Гайка Эриксона M6	14061	6
Заглушка евровинта 6.4мм бежевая, шестигранник	646(2-3-30)	8
Полкадержатель металл 5мм	190(1-1-30)	16
Ключ евровинта, шестигранник	91(1-3-30)	1