

Уважаемый покупатель!

Вся выпускаемая мебель, для удобства перевозки и сохранения внешнего вида, поставляется в разобранном виде, при этом упаковки с мебелью должны быть надежно защищены от сильных толчков, ударов, намокания и грязи.

При покупке мебели проверьте целостность упаковок и их количество.

Перед сборкой изделия ознакомьтесь с инструкцией по сборке и эксплуатации, подготовьте необходимые инструменты.

Сборку мебели рекомендуем производить на ровной поверхности, а во избежание царапин и дефектов на деталях, поверхность покрыть мягким подстилочным материалом.

Примечание. В процессе производства возможны незначительные изменения, не ухудшающие качество мебели.

Ваша мебель прослужит Вам долгие годы, если Вы будете соблюдать
Несколько простых рекомендаций.

НЕ РЕКОМЕНДУЕМ

- располагать изделие вблизи отопительных приборов (не ближе 50-70),
- содержать изделие в сырых, холодных (ниже +2С) помещениях,
- проливать на поверхности большое количество воды,
- передвигать, ударять, ронять на поверхности тяжелые, твердые предметы, чтобы не вызывать механических повреждений,
- ставить на изделие горячие предметы,
- применять при протирке изделия бытовые чистящие средства не предусмотренные для ухода за мебелью,
- проливать на изделие кислоты, щелочи, растворители, спирт, одеколон и т.п.

РЕКОМЕНДУЕМ

- при ослаблении крепежной фурнитуры во время эксплуатации мебели необходимо периодически подтягивать винты, шурупы, болты,
- пыль с поверхностей удалять мягкой сухой тканью (фланец, плюш),
- для освежения и очистки мебели от загрязнений рекомендуем использовать слабый спиртовой раствор или специальные средства для ухода за мебелью, можно также пользоваться небольшим количеством мыльного раствора с последующей протиркой сухой тканью.

ГАРАНТИИ ИЗГОТОВИТЕЛЯ

Претензии по комплектности, качеству и по отклонениям, при котором сборка изделия невозможна, должны предъявляться в магазин, где была приобретена мебель.

Претензии покупателей принимаются в течении гарантийного срока.

Дефекты деталей с механическими повреждениями возникшими при сборке или при самостоятельной транспортировке мебели, а также по дефектам возникшими при несоблюдении покупателем правил эксплуатации мебели, претензии не принимаются, а замена дефектных деталей осуществляется за дополнительную плату.

СРОК ГАРАНТИИ – 18 месяцев

СРОК СЛУЖБЫ МЕБЕЛИ – 10 ЛЕТ

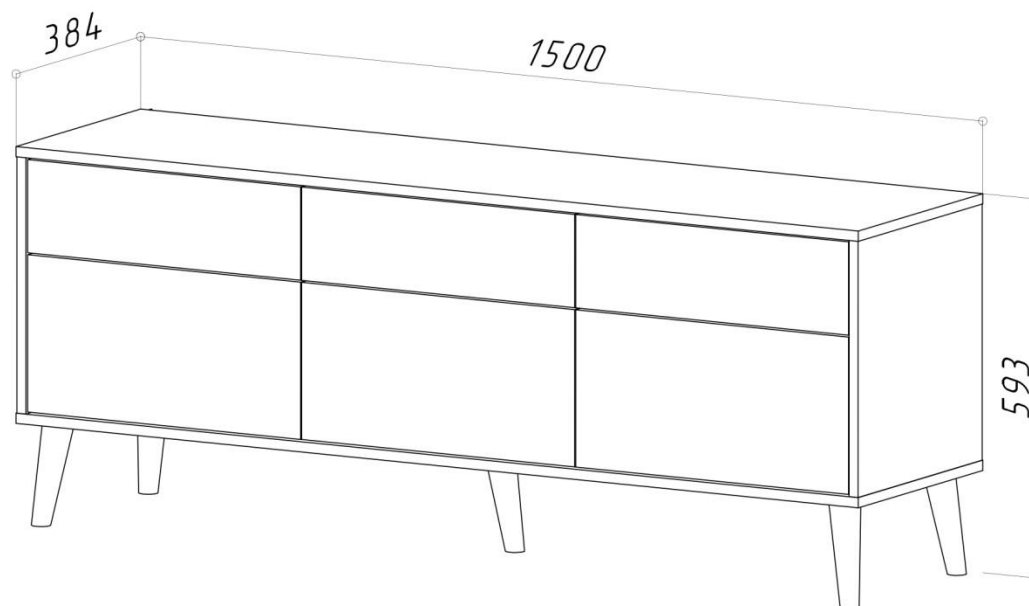
Мебель имеет ГИГИЕНИЧЕСКИЙ СЕРТИФИКАТ и СЕРТИФИКАТ СООТВЕТСТВИЯ
НОРМАТИВНЫМ ДОКУМЕНТАМ СОГЛАСНО гост 16371-2014

Спасибо за покупку!

ИП Шипицын Александр Николаевич

Россия, г. Курган, 640027, ул. Химмашевская, 7,
Тел/факс (3522) 25 - 52 – 86, e-mail: fabrika.km@gmail.com

ИНСТРУКЦИЯ ПО СБОРКЕ И ЭКСПЛУАТАЦИИ

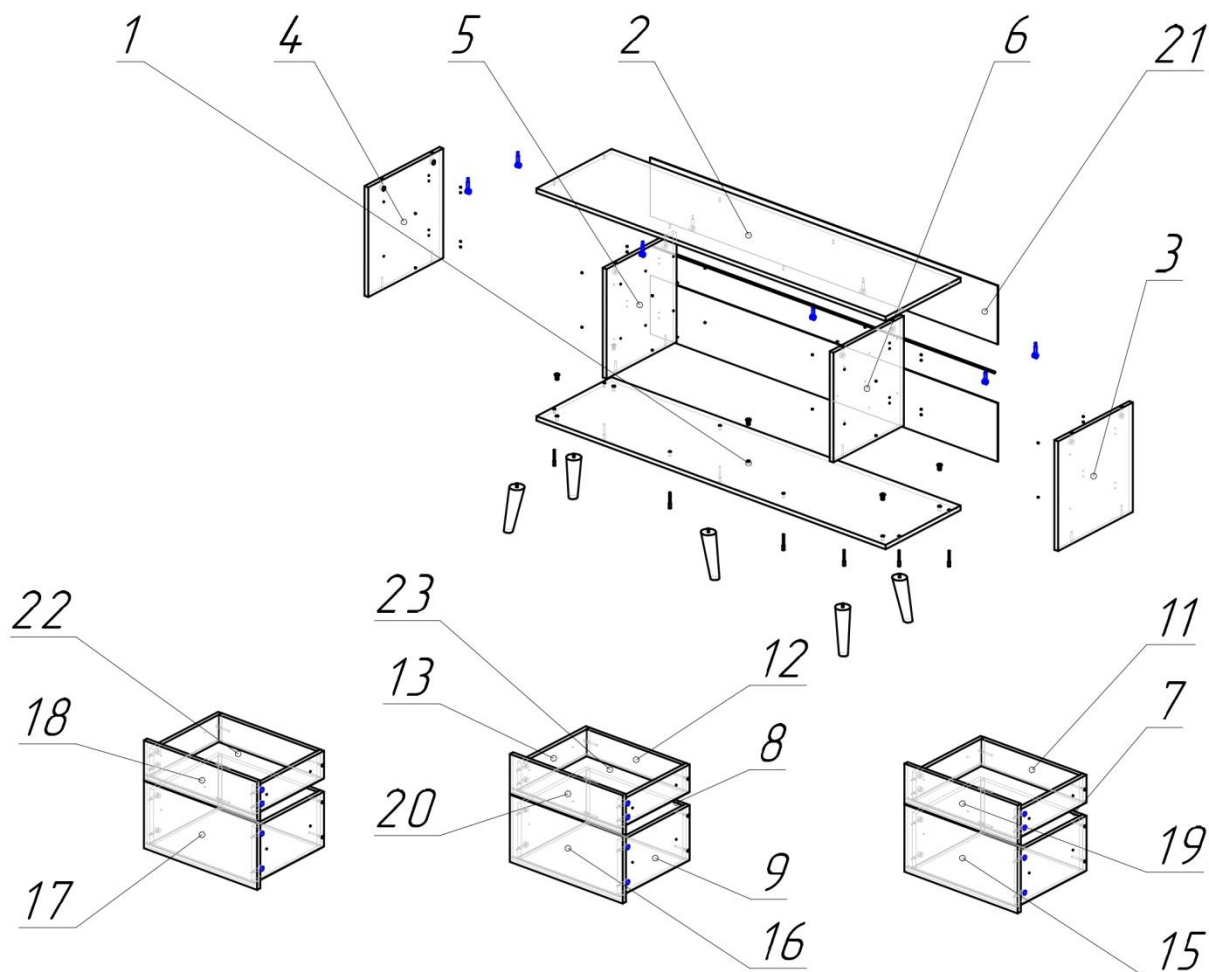


6-56008

Схема сборки 6-56008

Спецификация

Поз	Наименование	Кол-во	Готовая деталь	
			Длина	Ширина
1	Низ	1	1500	384
2	Верх	1	1500	384
3	Бок правый	1	401	383
4	Бок левый	1	401	383
5	Стойка	1	401	360
6	Стойка	1	401	360
7	Задняя панель ящика	2	423	200
8	Задняя панель ящика	1	414	200
9	Боковина ящика	6	350	200
11	Задняя панель ящика	2	423	100
12	Задняя панель ящика	1	414	100
13	Боковина ящика	6	350	100
15	Фасад ящика	1	246	486
16	Фасад ящика	1	246	486
17	Фасад ящика	1	246	486
18	Фасад ящика	1	146	486
19	Фасад ящика	1	146	486
20	Фасад ящика	1	146	486
21	Фронтальная	2	214	1494
22	Дно ящика	4	451	355
23	Дно ящика	2	442	355
24	Профиль	1	1466	



Фурнитура

Наименование	Артикул	Кол-во
Эксцентрик Minifix D15x9,5	1766 (1-1-30)	32
Болт соединительный Minifix 34x5	1770(1-1-30)	32
Евровинт 6,4x50	168(1-3-30)	26
Саморез с пресшайбой 4,2x16 мм Zp	11448 (1-1-30)	104
Гайка зрисксона M8	14275	5
Еврошуруп с потай головкой 4*16	1811(1-1-30)	40
Заглушка эксцентрика (Темно-Коричневая)	1119(1-3-30)	24
Заглушка евровинта 6.4мм коричневая	216(2-3-30)	12
Ключ евровинта, шестигранник	91(1-3-30)	1
Опора конус наклон 10 гр. 160x45x25 M8	17465	5
Еврошуруп с потай головкой 3,5*16	13303	20
Рельс 350 (шариковый) PUSH	14286	6