

#### Уважаемый покупатель!

Вся выпускаемая мебель, для удобства перевозки и сохранения внешнего вида, поставляется в разобранном виде, при этом упаковки с мебелью должны быть надежно защищены от сильных толчков, ударов, намокания и грязи.

При покупке мебели проверьте целостность упаковок и их количество.

Перед сборкой изделия ознакомьтесь с инструкцией по сборке и эксплуатации, подготовьте необходимые инструменты.

Сборку мебели рекомендуем производить на ровной поверхности, а во избежание царапин и дефектов на деталях, поверхность покрыть мягким подстилочным материалом.

**Примечание.** В процессе производства возможны незначительные изменения, не ухудшающие качество мебели.

Ваша мебель прослужит Вам долгие годы, если Вы будете соблюдать  
Несколько простых рекомендаций.

#### НЕ РЕКОМЕНДУЕМ

- располагать изделие вблизи отопительных приборов (не ближе 50-70),
- содержать изделие в сырых, холодных (ниже +2С) помещениях,
- проливать на поверхности большое количество воды,
- передвигать, ударять, ронять на поверхности тяжелые, твердые предметы, чтобы не вызывать механических повреждений,
- ставить на изделие горячие предметы,
- применять при протирке изделия бытовые чистящие средства не предусмотренные для ухода за мебелью,
- проливать на изделие кислоты, щелочи, растворители, спирт, одеколон и т.п.

#### РЕКОМЕНДУЕМ

- при ослаблении крепежной фурнитуры во время эксплуатации мебели необходимо периодически подтягивать винты, шурупы, болты,
- пыль с поверхностей удалять мягкой сухой тканью (фланец, плюш),
- для освежения и очистки мебели от загрязнений рекомендуем использовать слабый спиртовой раствор или специальные средства для ухода за мебелью, можно также пользоваться небольшим количеством мыльного раствора с последующей протиркой сухой тканью.

#### ГАРАНТИИ ИЗГОТОВИТЕЛЯ

Претензии по комплектности, качеству и по отклонениям, при котором сборка изделия невозможна, должны предъявляться в магазин, где была приобретена мебель.

Претензии покупателей принимаются в течении гарантийного срока.

Дефекты деталей с механическими повреждениями возникшими при сборке или при самостоятельной транспортировке мебели, а также по дефектам возникшими при несоблюдении покупателем правил эксплуатации мебели, претензии не принимаются, а замена дефектных деталей осуществляется за дополнительную плату.

СРОК ГАРАНТИИ – 18 месяцев

СРОК СЛУЖБЫ МЕБЕЛИ – 10 ЛЕТ

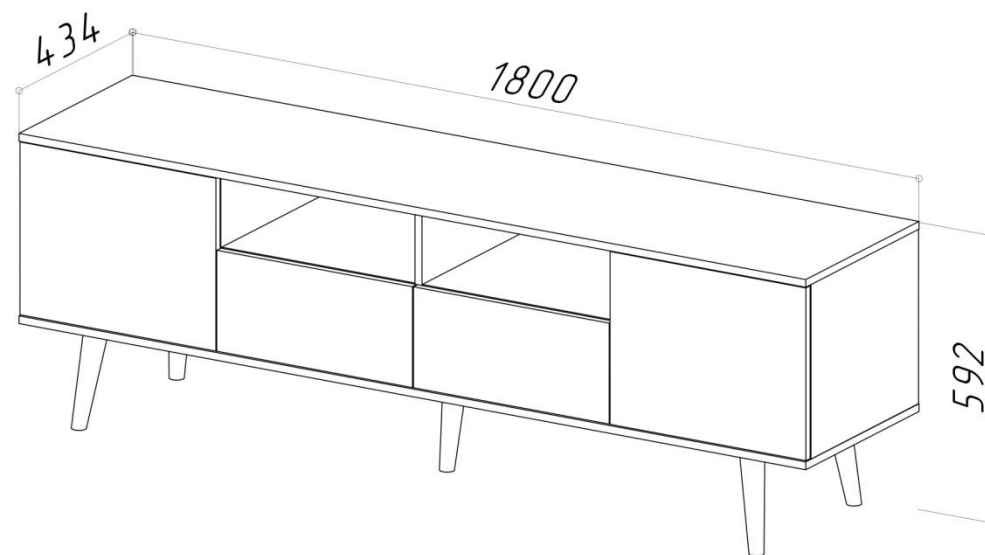
Мебель имеет ГИГИЕНИЧЕСКИЙ СЕРТИФИКАТ и СЕРТИФИКАТ СООТВЕТСТВИЯ НОРМАТИВНЫМ ДОКУМЕНТАМ СОГЛАСНО гост 16371-2014

Спасибо за покупку!

## ИП Шипицын Александр Николаевич

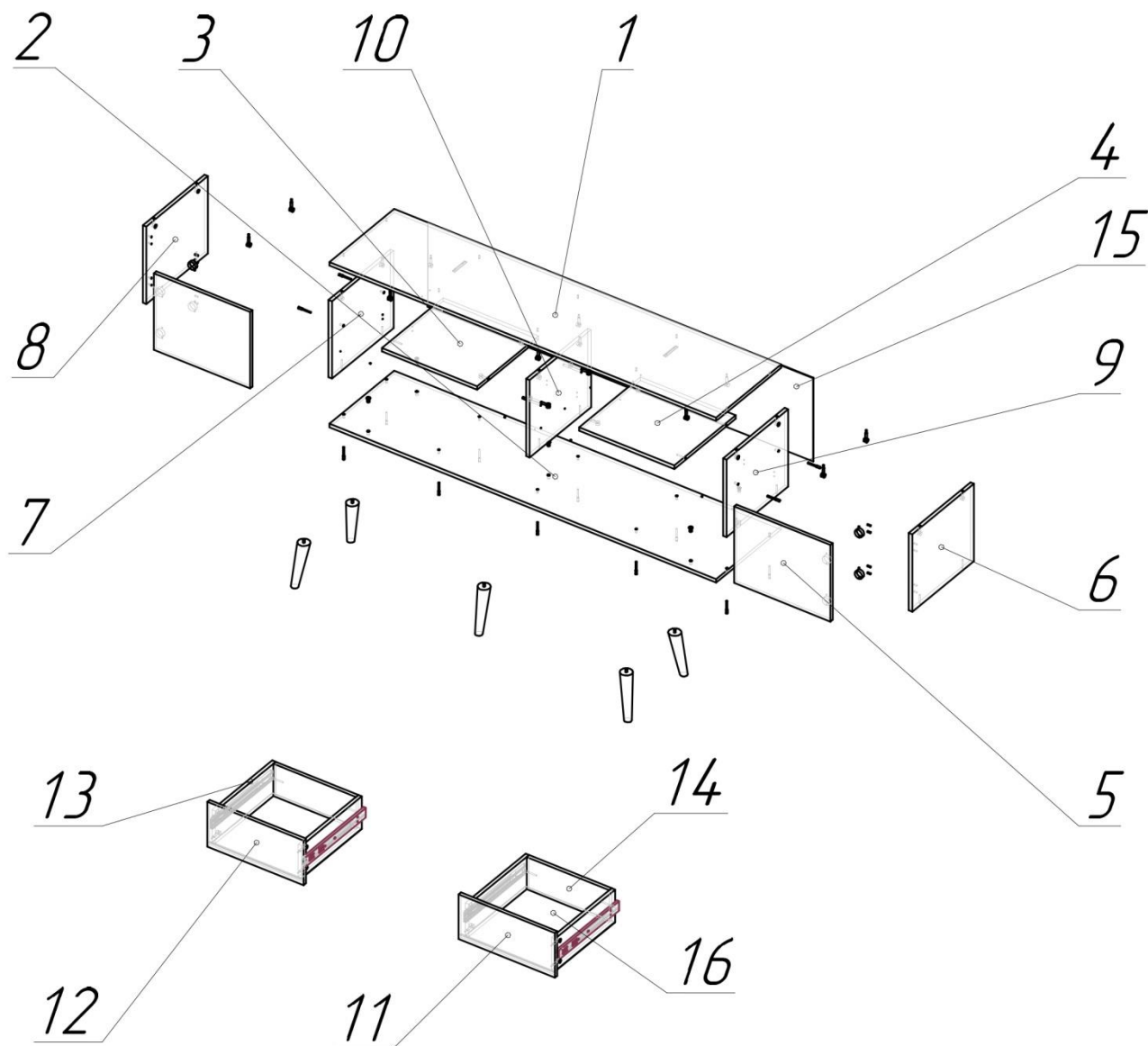
Россия, г. Курган, 640027, ул. Химмашевская, 7,  
Тел/факс (3522) 25 - 52 – 86, e-mail: fabrika.km@gmail.com

### ИНСТРУКЦИЯ ПО СБОРКЕ И ЭКСПЛУАТАЦИИ



**6-56009**

# Схема сборки 6-56009



## Спецификация

Поз.	Наименование	Кол-во	Готовая деталь	
			Длина	Ширина
1	Верх	1	1800	431
2	Низ	1	1800	431
3	Полка	1	443	407
4	Полка	1	443	407
5	Дверь	2	356	448
6	Бок правый	1	360	410
7	Стойка	1	360	410
8	Бок левый	1	360	410
9	Стойка	1	360	410
10	Стойка	1	360	408
11	Фасад ящика	1	208	448
12	Фасад ящика	1	208	448
13	Бок ящика	4	400	150
14	Задняя стенка ящика	2	385	150
15	Фронтальная	1	388	1794
16	Дно ящика	2	415	405

## Фурнитура

Наименование	Артикул	Кол-во
Петля 4-шарн. БОЯРД наружная (без шурупов)	12093	4
Еврошуруп 6,3x13 петли 4-х шарнирной (БОЯРД)	12146	8
Еврошуруп с потай головкой 4*16	1811(1-1-30)	21
Дюбель двойной	728(1-1-30)	2
Эксцентрик с защитной кромкой Minifix D15*9,5	1766(1-1-30)	22
Соединительный болт Minifix 34*5	1770(1-1-30)	18
Гайка Эриксона М8	121212	5
Рельс 400 (шариковый) PUSH	14285	2
Саморез с пресшайдой 4,2x16	11448(1-1-30)	54
Ключ еврвинта, шестигранник	91(1-3-30)	1
Толкатель-PUSH	6021	2
Еврвинт 6,4*50, шестигранник	168(1-3-30)	18
Опора конус наклон. 10 гр. 200x45x25 М8	17443	5
Заглушка эксцентрика (Белая)	12309	18
Еврошуруп с потай головкой 3,5*16	13303	7
Заглушка еврвинта 6,4 мм	646(2-3-30)	4